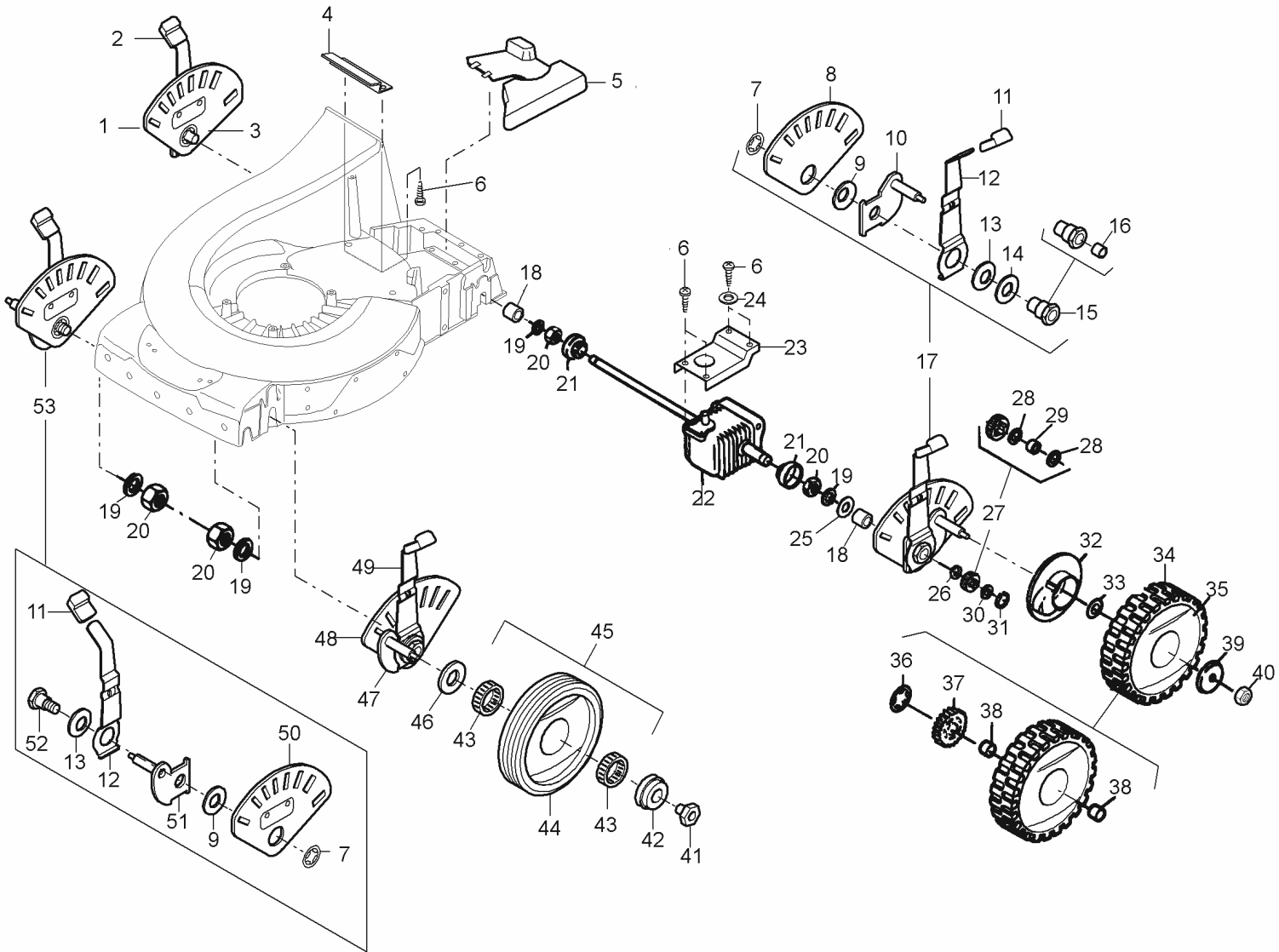


PU05023



TEIL	STCK.NR	BEZEICHNUNG	STCK.	SER-NR.-	-SER-NR.	BEMERKUNG
1	SAA10491	BENZINMOTOR	1		000907	KAWASAKI KAI FJ180V, MODEL AS71; INCLUDES SAU11029
	SAA10491	BENZINMOTOR	1	000908	001040	KAWASAKI KAI FJ180V, MODEL AM61-M; INCLUDES SAU11029
	SAA10491	BENZINMOTOR	1	001041	001059	KAWASAKI KAI FJ180V, MODEL AS71; INCLUDES SAU11029
	SAA10491	BENZINMOTOR	1	001060	XXXXXX	KAWASAKI KAI FJ180V, MODEL AM61-M; INCLUDES SAU11029
	SAA10491	BENZINMOTOR	1	XXXXXX		KAWASAKI KAI FJ180V, MODEL CM61-M; INCLUDES SAU12943
2	MIU11325	SCHRAUBE	1			6X12
3	SAU11029	BLECH	1		XXXXXX	
	SAU12943	BLECH	1	XXXXXX		
4	M148369	SCHRAUBE	1			
5	LG690798	KLEMME	1			SUB FOR SA26799
6	SA26798	SCHRAUBE	1			
7	26H74	KEIL	1			4,77X 6 SUB FOR SA26554
8	SAU11214	LUFTFILTER	1			
9	M802138	ZÜNDKERZE	1			
10	SA36516	PRALLSCHUTZ	1			
11	SA36569	LAGER	2			
12	SA36662	LENDE	1			
13	SA36512	ACHSE	1			
14	SA36572	DREHFEDER	1			
15	SA36481	DECKEL	1			
16	SA34487	SCHRAUBE	3			K60X14
17	SA34452	SCHRAUBE	4			DUO TAPTITE CM 6,0X14
18	SA36570	DECKEL	1			
19	SAU10480	DECKEL	1			
20	SAU10610	LENDE	1			
21	SA31377	SCHRAUBE	2			KBL 50X14
22	SAU10596	STÜTZRING	1			
23	SA34540	NIET	10			
24	SA17490	SCHRAUBE	1			UNF3/8X63,5
25	SA37178	FEDERRING	4			S10
26	SA29787	SCHEIBE	1			
27	SA29788	DRUCKSCHEIBE	2			
28	SAA11144	BELAG	2			
29	SAU11418	MESSER	1			
30	SA30850	SPRENGRING	1			32X1,25
31	SAU10608	TELLERFEDER	3			
32	SAU10606	FLANSCH	1			
33	SAU10749	UNTERLEGSCHIEBE	2			
34	SAU10607	LÜFTER	1			
35	SAU10750	UNTERLEGSCHIEBE	1			
36	SAU10751	TELLERFEDER	1			
37	SA15746	SPRENGRING	1			32X1,25
38	SAU10605	LÜFTER	1			INCLUDES SAU10606 , SAU10749 , SAU10607 , SAU10750 , SAU10751 , SA15746
39	SAU11284	KEILRIEMEN	1		000296	
	SAU11645	KEILRIEMEN	1	000297		
40	SA15776	STELLSCHRAUBE	1			M6X16
41	SAU10614	RIEMENSCHIEBE	1		000296	
	SA36483	RIEMENSCHIEBE	1	000297		
42	SA36683	LÜFTERHAUBE	1			
43	SA29854	SCHRAUBE	4			M5X12
44	SA15578	SCHRAUBE	3			M10X35
45	SAU10597	BLECH	2			
46	SAU10613	NIET	8			
47	SAA10353	GEHÄUSE	1			(A) INCLUDES SAU10596 , SA34540 , SAU10597 , SAU10613
48	SAU10598	PUFFER	1			
49	SA35503	SCHRAUBE	5			DUO TAPTITE CM 60X20
50	SAU10752	BÜCHSE	5			
51	SA36476	ABDECKUNG	1			
52	SAU10482	SCHUTZ	1			

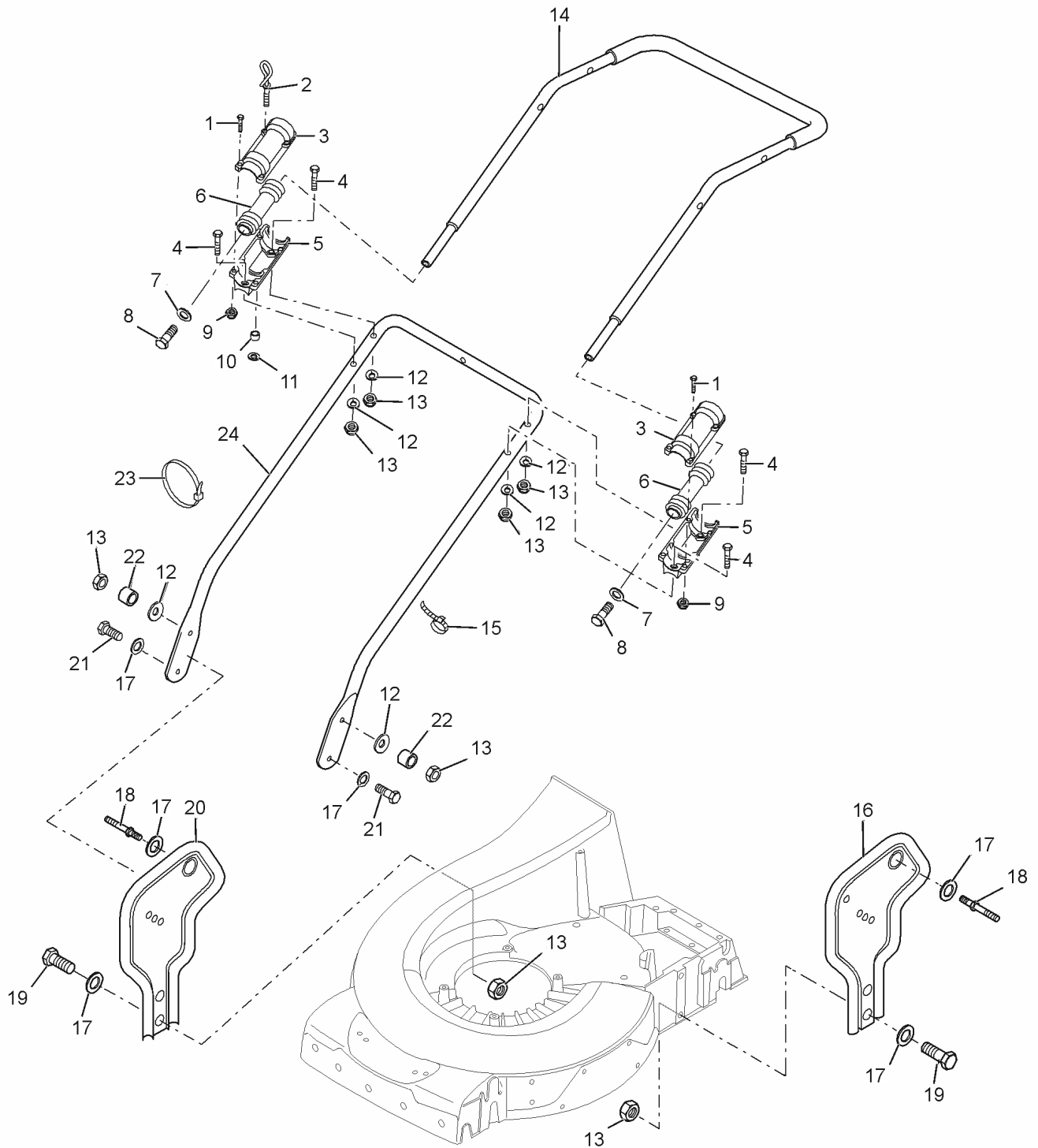
TEIL	STCK.NR	BEZEICHNUNG	STCK.	SER-NR.-	-SER-NR.	BEMERKUNG
53	SA37535	RING	1			
54	SA612	MULCHKIT	1			NOT ILLUSTRATED
		(A) RE-BORE HOLES FOR ENGINE MOUNTING SCREWS FROM 8,5MM TO 10,5MM IN DIAMETER				



PU05024



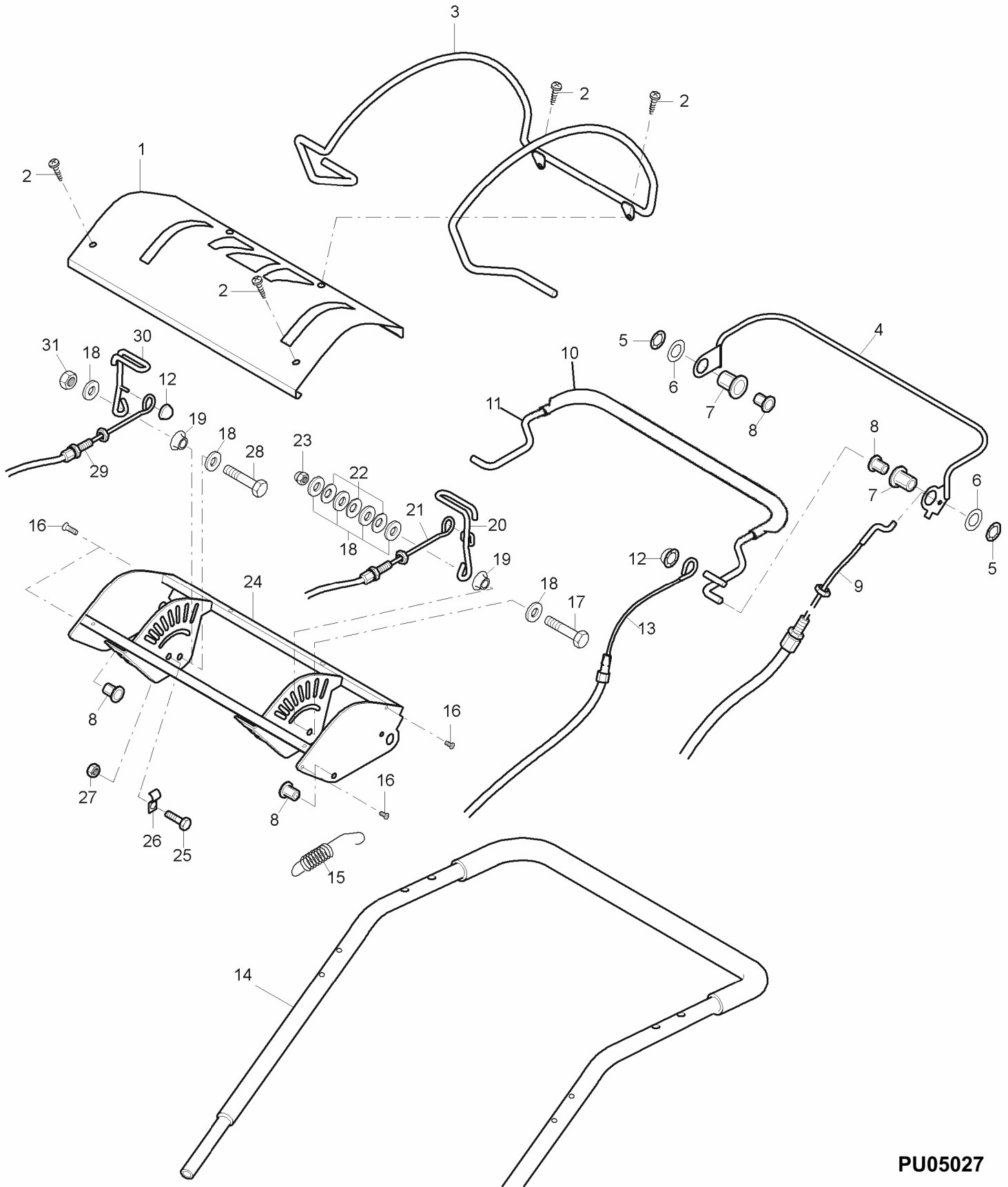
TEIL	STCK.NR	BEZEICHNUNG	STCK.	SER.-NR.-	-SER.-NR.	BEMERKUNG
1	SAU11275	SEGMENT	1			REAR RH
2	SAA10420	VERSTELLVORRICHTUNG	1			ASSY, REAR RH; INCLUDES SA12227, SA12230, SA34380, SAU10578, SA12223, SA30913, SA13921, SAA36638, SAU11275, SAA10231
3	SAA10231	ACHSSCHENKEL	1			REAR RH
4	SA36660	ABSTREIFER	1			
5	SAU11178	SCHUTZ	1			
6	SA34452	SCHRAUBE	6			DUO TAPTITE CM 6,0X14
7	SA12227	FEDERKLEMME	2			(A) D19
8	SAU11276	SEGMENT	1			REAR LH
9	SA12230	SCHEIBE	2			
10	SAA10230	ACHSSCHENKEL	1			REAR LH
11	SA34380	KAPPE	2			
12	SAU10578	HEBEL	2			
13	SA12223	TELLERFEDER	2			
14	SA30913	SCHEIBE	1			
15	SAA36638	BOLZEN	1			
16	SA13921	HÜLSE	1			
17	SAA10421	VERSTELLVORRICHTUNG	1			ASSY, REAR LH; INCLUDES SA12227, SAU11276, SA12230, SAA10230, SA34380, SAU10578, SA12223, SA30913, SA13921, SAA36638
18	SAU11184	RING	2			
19	SA15256	FEDERSCHEIBE	4			B20
20	SA15431	MUTTER	4			BM 20X1,5
21	SA30314	KAPPE	2			
22	SAU11809	GETRIEBE	1		001850	NLA; ORDER SAU12810
	SAU12810	GETRIEBE	1	001851		
23	SAU11177	ABSTÜTZUNG	1			
24	SA15232	FEDERRING	2			A6
25	SA15223	SCHEIBE	2			21
26	SA13911	FEDERSCHEIBE	2			(A)
27	SAA35930	RITZEL	2			
28	SA35929	SCHEIBE	4			14X20X1,9
29	SA34382	MITNEHMER	2			
30	SA13912	SCHEIBE	4			(A)
31	SA15864	SPRENGRING	2			14X1
32	SAU10602	ABDECKUNG	2			
33	SA13926	UNTERLEGSCHIEBE	2			
34	SAU10603	RAD KPL. MIT BEREIFUNG	2			REAR
35	SAU10872	REIFEN	2			
36	SA13922	FEDERMUTTER	2			(A)
37	SA37217	RITZEL	2			
38	SA12247	HÜLSE	4			
39	SAU10604	KAPPE	2			
40	14M7327	SICHERUNGSMUTTER	2			(A) SUB FOR SA11998
41	SA12624	MUTTER	2			
42	SAU10600	KAPPE	2			
43	SA18088	KUGELLAGER	4			6003 2RS DIN 625
44	SAU10871	REIFEN	2			FRONT
45	SAU10599	RAD KPL. MIT BEREIFUNG	2			FRONT
46	SA37500	FEDERRING	2			15X21X1
47	SAA10271	ACHSSCHENKEL	1		001778	FRONT LH; NLA; ORDER SAA12657
	SAA12657	VERSTELLVORRICHTUNG	1	001779		FRONT LH
48	SAU11263	SEGMENT	1			FRONT LH
49	SAA10419	VERSTELLVORRICHTUNG	1			ASSY, FRONT LH; INCLUDES SA12227, SA12230, SA34380, SAU10578, SA12223, SAA12657, SAU11263, SA12746
50	SAU11262	SEGMENT	1			FRONT RH
51	SAA10270	ACHSSCHENKEL	1		001778	FRONT RH; NLA; ORDER SAA12658
	SAA12658	VERSTELLVORRICHTUNG	1	001779		FRONT RH
52	SA12746	BOLZEN	1			
53	SAA10418	VERSTELLVORRICHTUNG	1			ASSY, FRONT RH; INCLUDES SA12227, SA12230, SA34380, SAU10578, SA12223, SAU11262, SAA12658, SA12746



**PU05026**



TEIL	STCK.NR	BEZEICHNUNG	STCK.	SER-NR.-	-SER-NR.	BEMERKUNG
1	SA15324	SECHSKANTSCHRAUBE	7			M6X25
2	SA34459	GRIFF	1			
3	SAU10126	DECKEL	2			UP
4	SA15336	SECHSKANTSCHRAUBE	4			M8X40
5	SAU10125	LAGERGEHÄUSE (OHNE LAGER)	2			LOW
6	SAU10368	SCHWINGUNGSDÄMPFER	2			47X19X150
7	SA12939	UNTERLEGSCHNEIBE	2			
8	SAU11314	SCHRAUBE	2			M8X50 SUB FOR SA15308 , SA35420
9	SA11244	SICHERUNGSMUTTER	8			M6
10	SA17621	DISTANZSTÜCK	1			
11	SA15232	FEDERRING	1			A6
12	SA30444	SCHEIBE	6			
13	14M7327	SICHERUNGSMUTTER	11			(A) SUB FOR SA11998
14	SAA10363	LENKSTANGE	1			UP
15	SA12505	KABELBINDER	1			115MM
16	SAA10365	HALTER	1			LH
17	SA35420	SCHEIBE	8			8,4
18	SA36986	STIFTSCHRAUBE	2			
19	SA15334	SECHSKANTSCHRAUBE	4			M8X30
20	SAA10366	HALTER	1			RH
21	SA15329	SECHSKANTSCHRAUBE	2			M8X16
22	SA35927	DISTANZSTÜCK	2			8,5X16X11
23	SA15273	MONTAGEBANDTEILE	5			
24	SAA10362	FÜHRUNG	1			LOW
		(A) ONLY AVAILABLE AS PACKAGED SETS				

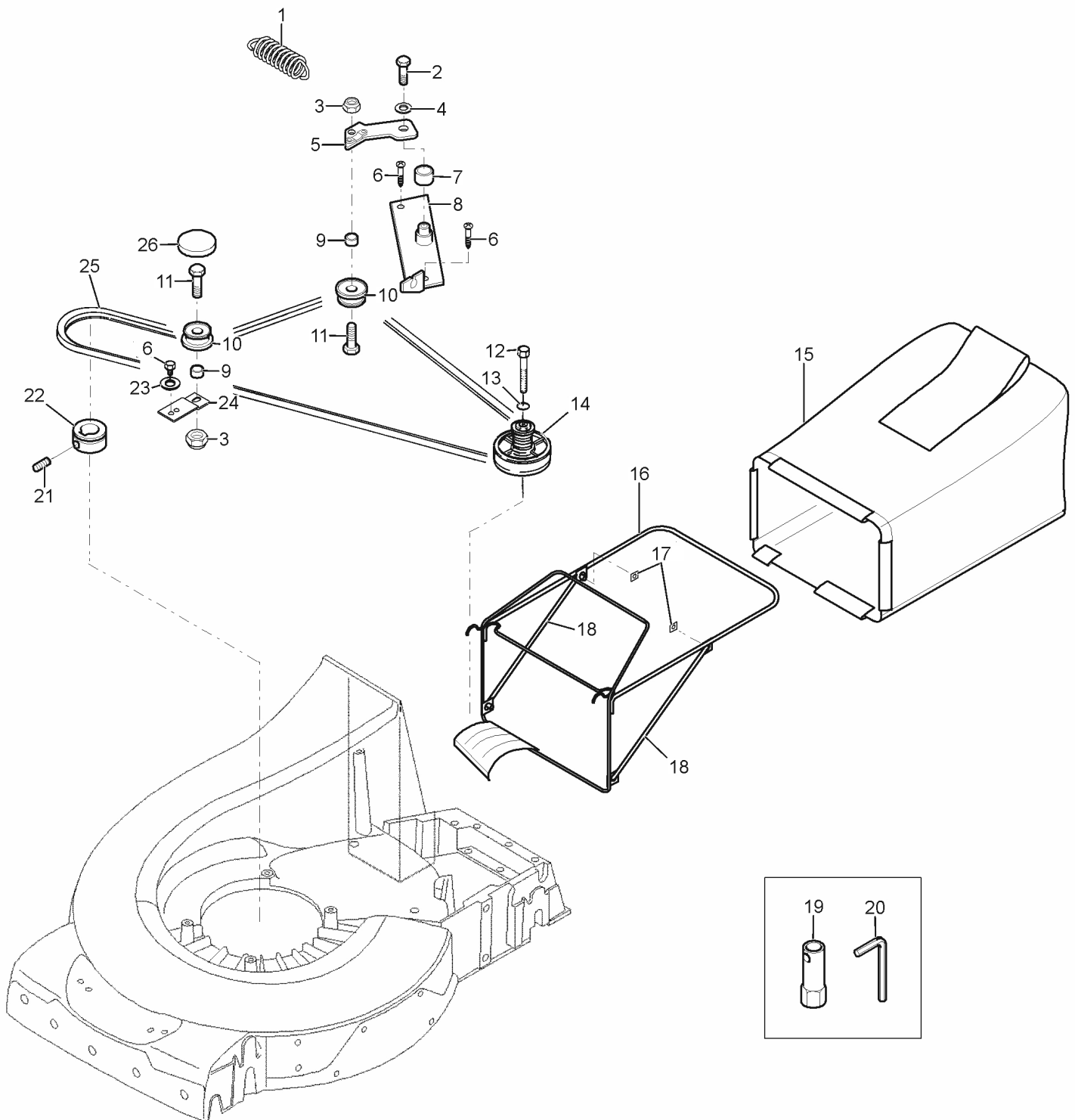


PU05027





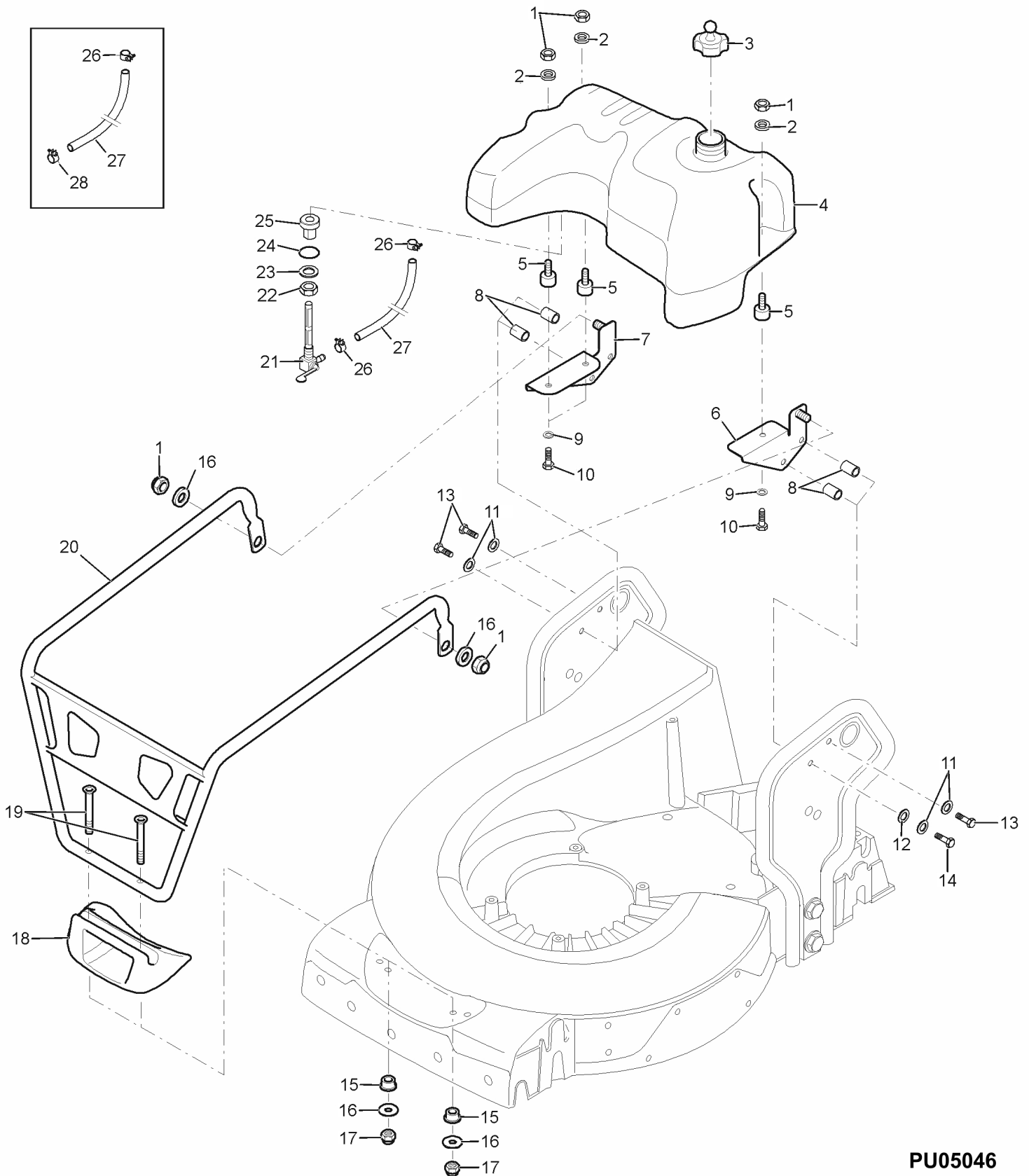
TEIL	STCK.NR	BEZEICHNUNG	STCK.	SER-NR.-	-SER-NR.	BEMERKUNG
1	SAA10360	BLECH	1			
2	SA31264	SCHRAUBE	4			M5X16
3	SAU11087	RAHMEN	1			
4	SAU11091	BÜGEL	1			(B)
5	SA36975	FEDERMUTTER	2			D16
6	SA36978	SCHEIBE	2			20,2X28X1 HDPE
7	SA36980	BÜCHSE	2			10,8X26,5X16,5 POM
8	SA37587	BÜCHSE	4			8X10,6X17,4
9	SAU11183	SEILZUG	1			(B)
10	SA34829	GRIFF	1			
11	SAU11330	BÜGEL	1		001850	(A)
	SAU12778	BÜGEL	1	001851		(A)
12	SAU11255	FEDERMUTTER	2			5
13	SAU11102	SEILZUG	1		001850	(A)
	SAU12806	SEILZUG	1	001851		(A)
14	SAA10363	LENKSTANGE	1			UP
15	SAU11226	ZUGFEDER	1			
16	SAU11315	SCHRAUBE	4			M6X35
17	SA15365	SECHSKANTSCHRAUBE	1			M8X35
18	SA15213	UNTERLEGSCHIEBE	7			A8,4
19	SAU11229	RING	2			
20	SAU11083	HANDHEBEL	1			(C)
21	SAU11084	SEILZUG	1			(C)
22	SA15253	FEDERSCHIEBE	3			B10
23	SAU11279	MUTTER	1			M8
24	SAU11385	HALTER	1			
25	SA31264	SCHRAUBE	1			M5X16
26	LG690798	KLEMME	1			SUB FOR SA26799
27	SA15091	SICHERUNGSMUTTER	1			M5
28	SA15332	SECHSKANTSCHRAUBE	1			M8X25
29	SAU11382	SEILZUG	1			(D)
30	SAU11387	HANDHEBEL	1			(D)
31	SA11998	SICHERUNGSMUTTER	1			M8
		(A) FUER MOTORBREMSE				
		(B) FÜR FAHRANTRIEB				
		(C) FAHRGESCHWINDIGKEIT				
		(D) ZUM STARTEN DES MOTORS				



**PU05028**



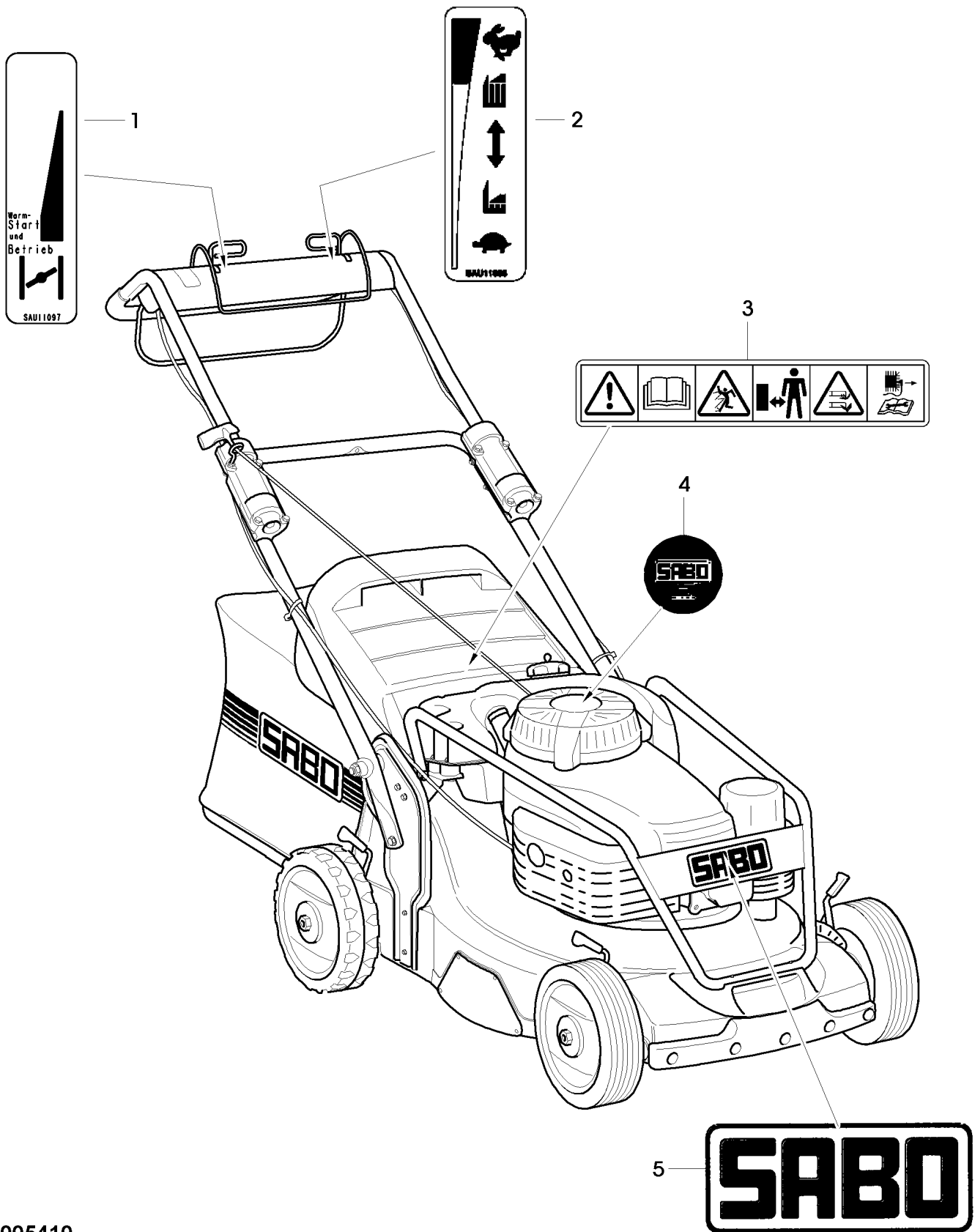
TEIL	STCK.NR	BEZEICHNUNG	STCK.	SER-NR.-	-SER-NR.	BEMERKUNG
1	SAU10762	ZUGFEDER	1			
2	SA15332	SECHSKANTSCHRAUBE	1			M8X25
3	14M7327	SICHERUNGSMUTTER	2			(A) SUB FOR SA11998
4	SA15233	FEDERRING	1			A8
5	SAU12232	ARM	1			SUB FOR SA36997
6	SAU10551	SCHRAUBE	3			DUO TAPTITE M5X12
7	SA17726	BÜCHSE	1			
8	SAU10550	BLECH	1			
9	SA37000	DISTANZSTÜCK	2			
10	SAA36996	SPANNROLLE	2			
11	SA15334	SECHSKANTSCHRAUBE	2			M8X30
12	SA19260	SCHRAUBE	1			M6X60
13	SA15202	UNTERLEGSCHIEBE	1			(A) 6,4
14	SAA37191	RIEMENSCHIEBE	1			ASSY
15	SAU11588	GRASFANGBEHÄLTER	1			SUB FOR SAU11046
16	SAA10401	RAHMEN	1			ASSY; INCLUDES SA29724 , SA36655
17	SA29724	FEDERKLEMM	2			
18	SA36655	STÜTZE	2			NSEP; ORDER SAA10401
19	SA35231	SCHLÜSSEL	1			SW21 L
20	SA18332	MAUL-RINGSCHLÜSSEL	1			5/16
21	SA15776	STELLSCHRAUBE	1			M6X16
22	SAU10614	RIEMENSCHIEBE	1		000296	
	SA36483	RIEMENSCHIEBE	1	000297		
23	SA15229	UNTERLEGSCHIEBE	1			A5,3
24	SA36999	HALTER	1			
25	SAU11284	KEILRIEMEN	1		000296	
	SAU11645	KEILRIEMEN	1	000297		
26	SA37213	DECKEL	1			
27	SA616	GRASFANGBEHÄLTER	1			ASSY, NOT ILLUSTRATED
		(A) ONLY AVAILABLE AS PACKAGED SETS				



**PU05046**



TEIL	STCK.NR	BEZEICHNUNG	STCK.	SER-NR.-	-SER-NR.	BEMERKUNG
1	SA11998	SICHERUNGSMUTTER	9			M8
2	SA13925	SCHEIBE	3			
3	SA37104	EINFÜLLVERSCHLUß	1			
4	SAA10758	TANK	1			SUB FOR SAU10956 ; INCLUDES SA32201 , SA13926 , SA37102 , SA37101
5	SA37107	SCHWINGUNGSDÄMPFER	3			
6	SAA10368	HALTER	1			LH
7	SAA10367	HALTER	1			RH
8	SA35927	DISTANZSTÜCK	4			8,5X16X11
9	SA35420	SCHEIBE	3			8,4
10	SA15360	SECHSKANTSCHRAUBE	3			M8X12
11	SA15203	UNTERLEGSCHRAUBE	4			8,4
12	SA16834	STELLRING	1		001778	
	SAU12487	BÜCHSE	1	001779		
13	SA15334	SECHSKANTSCHRAUBE	3			M8X30
14	SA15307	SECHSKANTSCHRAUBE	1			M8X45
15	SAU11249	SCHEIBE	2			
16	SA15213	UNTERLEGSCHRAUBE	4			A8,4
17	SAU11279	MUTTER	2			M8
18	SAU11076	ADAPTER	1			
19	SAU11248	SCHRAUBE	2			M8X90
20	SAA10358	BÜGEL	1			
21	SA37518	VERSCHLUßSCHRAUBE	1			
22	SA32201	MUTTER	1			M16X1,5
23	SA13926	UNTERLEGSCHRAUBE	1			
24	SA37102	O-RING	1			16X3
25	SA37101	BOLZEN	1			
26	SA34785	SCHLAUCHKLEMME	2		000890	D8
	SA34785	SCHLAUCHKLEMME	1	000891		D8
27	SAA35658	LEITUNG	1			460MM
28	SAU11876	SCHLAUCHKLEMME	1	000891		8/12; SUB FOR 1 X SA34785



SA005410

SABO-Maschinenfabrik GmbH  
 A John Deere Company  
 Telefon +49 (0) 2261 704-0  
 Telefax +49 (0) 2261 704-104  
 www.sabo-online.com

Auf dem Höchsten 22  
 D-51645 Gummersbach.  
 Dieringhausen

JP Morgan AG  
 SWIFT/BIC CHASDEFX  
 IBAN DE67 5011 0800 6161 5043 26

WEEE-Reg.-Nr.: DE 15991147  
 USt-ID-Nr.: DE 123 371 884  
 Geschäftsführer:  
 Christoph Büscher  
 Amtsgericht Köln HRB 39054



TEIL	STCK.NR	BEZEICHNUNG	STCK.	SER-NR.-	-SER-NR.	BEMERKUNG
1	SAU11097	AUFKLEBER	1			
2	SAU11098	AUFKLEBER	1			
3	SA37528	AUFKLEBER	1			
4	SA37559	AUFKLEBER	1			
5	SA36482	AUFKLEBER	1			