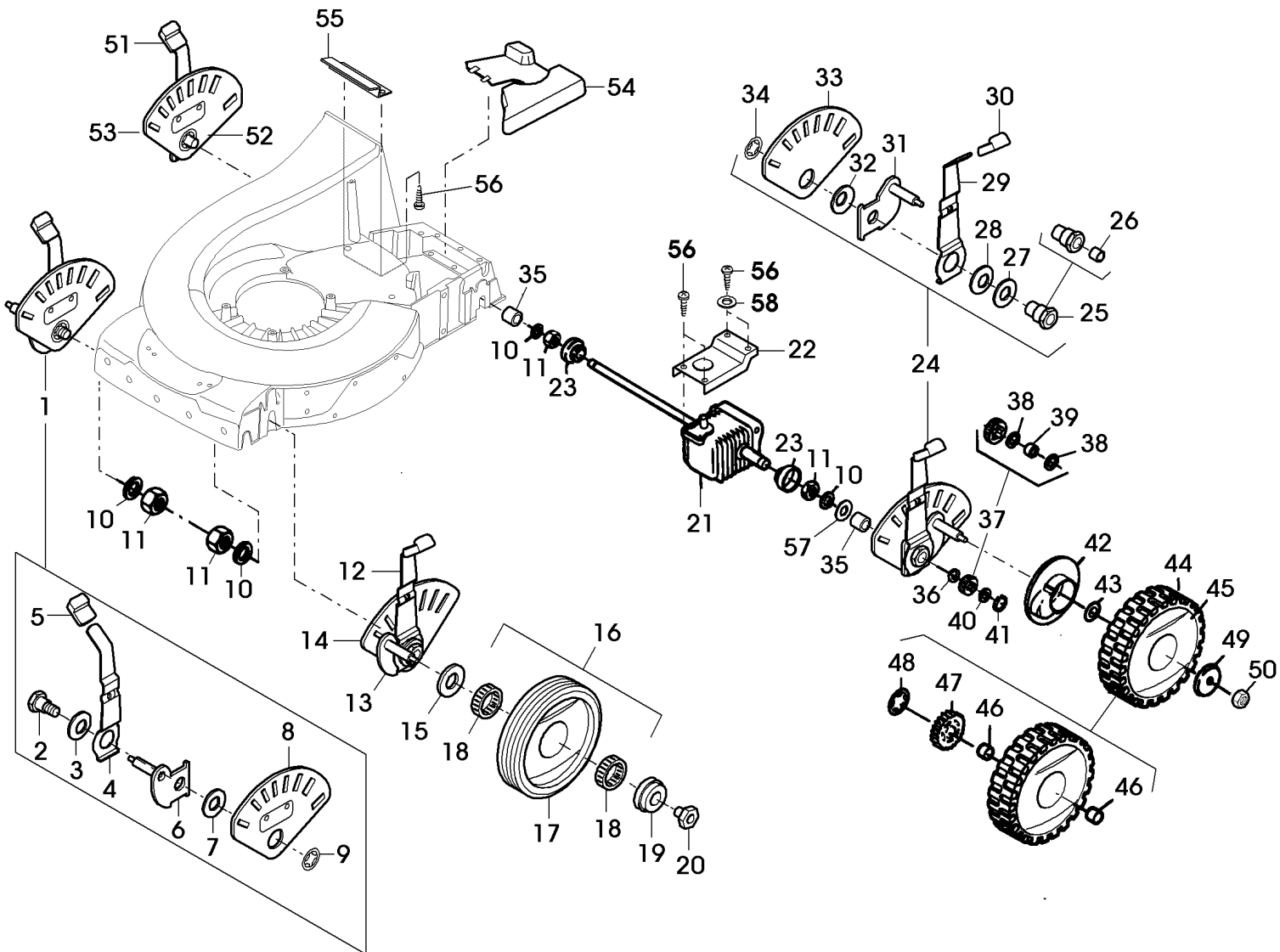


SA004149



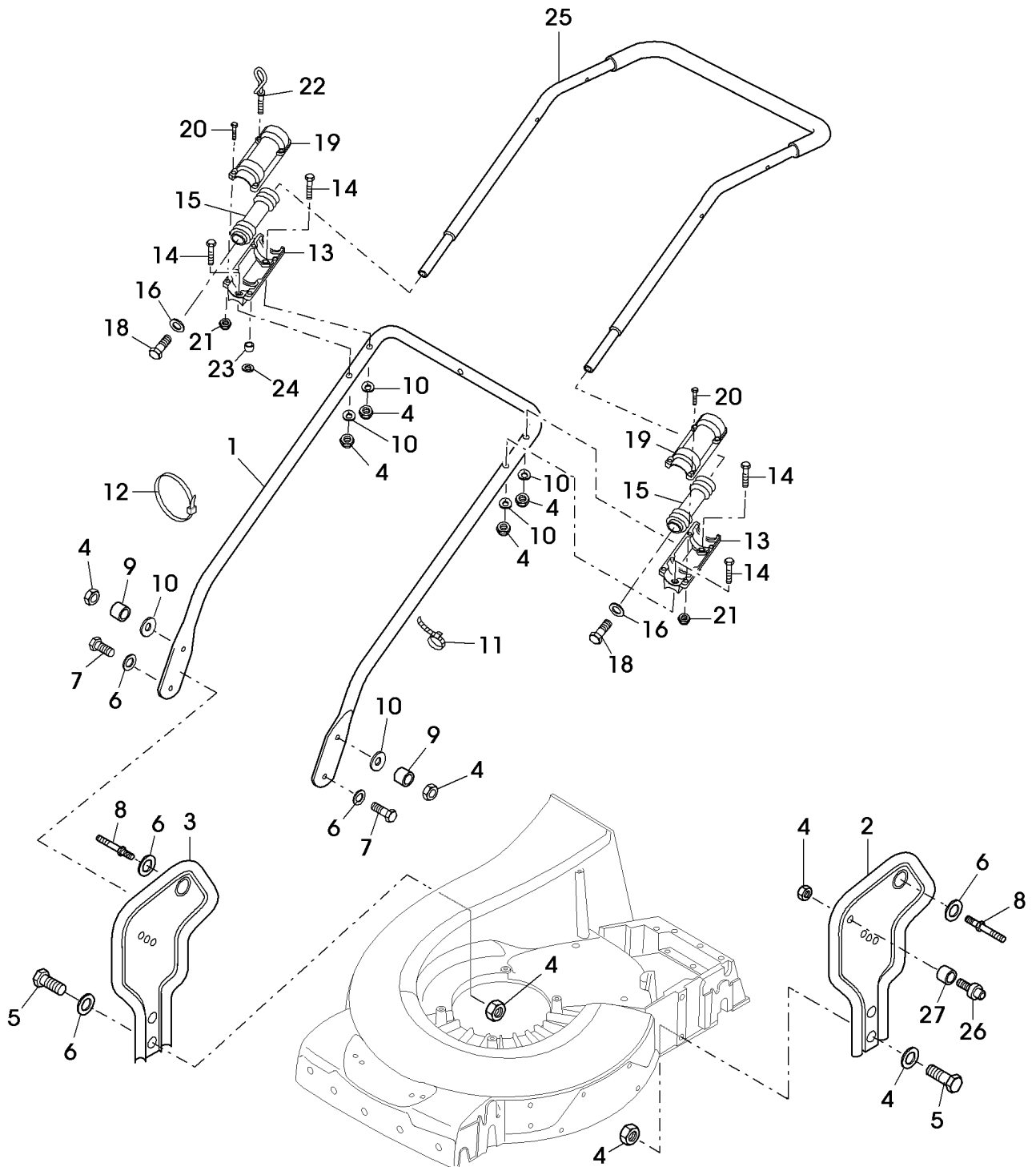
TEIL	STCK.NR	BEZEICHNUNG	STCK.	SER-NR.-	-SER-NR.	BEMERKUNG
1	SAA10099	BENZINMOTOR	1			KAWASAKI FJ180V PRO, MODEL AS60-M
2	LG690798	KLEMME	1			(SUB FOR SA26799)
3	SA26798	SCHRAUBE	1			
4	AM134111	FILTEREINSATZ	1			PAPER
	M151345	FILTEREINSATZ	1			
5	M802138	ZÜNDKERZE	1			
6	26H74	KEIL	1			4,77X 6 (SUB FOR SA26554)
7	SA37535	RING	1			
8	SAU10482	SCHUTZ	1			
9	SAA10224	GEHÄUSE	1			(B) INCL KEYS 14, 15, 38, 39
10	SAA36405	GRIFF	1			(INCL KEY 11)
11	SA35503	SCHRAUBE	7			DUO TAPTITE CM 60X20
12	SAU10598	PUFFER	1			
13	SAU10752	BÜCHSE	5			
14	SAU10597	BLECH	2			
15	SAU10613	NIET	8			
16	SA37178	FEDERRING	3			
17	SA15578	SCHRAUBE	3			M10X35
18	SA36683	LÜFTERHAUBE	1			
19	SA29854	SCHRAUBE	4			M5X12
20	SAU10614	RIEMENSCHLEIFE	1			
21	SA15776	STELLSCHRAUBE	1			M6X16
22	SAU11284	KEILRIEMEN	1			
23	SAU10605	LÜFTER	1			INCL KEYS 24, 25, 26, 27, 28, 29
24	SA15746	SPRENGRING	1			35X1,5
25	SAU10749	UNTERLEGSCHLEIFE	2			
26	SAU10751	TELLERFEDER	1			
27	SAU10750	UNTERLEGSCHLEIFE	1			
28	SAU10607	LÜFTER	1			
29	SAU10606	FLANSCH	1			
30	SAU10608	TELLERFEDER	3			
31	SA29788	DRUCKSCHLEIFE	2			
32	SA30850	SPRENGRING	1			(A) 32X1,25
33	SAA11144	BELAG	2			(A)
34	SAU10609	MESSER	1			
35	SA29787	SCHLEIFE	1			
36	SA37178	FEDERRING	1			(A) S10
37	SA17490	SCHRAUBE	1			UNF3/8X63,5
38	SAU10596	STÜTZRING	1			
39	SA34540	NIET	10			
40	SAU10480	DECKEL	1			
41	SA34452	SCHRAUBE	4			DUO TAPTITE CM 6,0X14
42	SA36570	DECKEL	1			
43	SAU10610	BLLENDE	1			
44	SA31377	SCHRAUBE	2			KBL 50X14
45	SA36481	DECKEL	1			
46	SA34487	SCHRAUBE	3			K 60X14
47	SA36476	ABDECKUNG	1			
48	SA36662	BLLENDE	1			
49	SA36512	ACHSE	1			
50	SA36572	DREHFEDER	1			
51	SA36569	LAGER	2			
52	SA36516	PRALLSCHUTZ	1			
	SA612	MULCHKIT	1			
		(A) WERDEN NUR NOCH IN PACKMENGEN GELIEFERT				
		(B) BOHRUNGEN FUER MOTORBEFESTIGUNGSSCHRAUBEN VON 8,5 MM AUF 10,5 MM NACHBOHREN				



SA005419



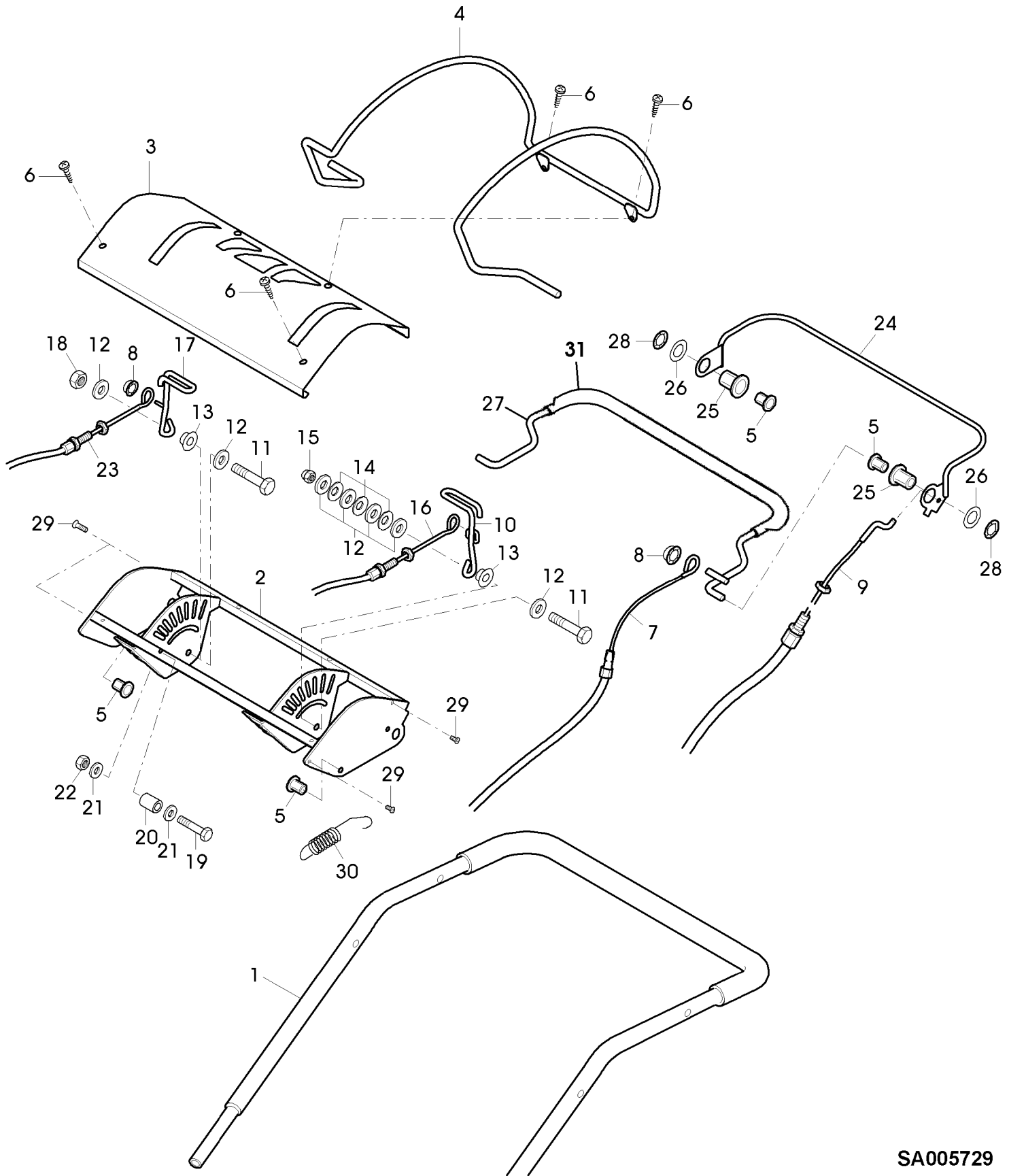
TEIL	STCK.NR	BEZEICHNUNG	STCK.	SER-NR.-	-SER-NR.	BEMERKUNG
1	SAA10418	VERSTELLVORRICHTUNG	1			ASSY, FRONT RH INCL KEYS 2,3,4,5,6,7,8,9
2	SA12746	BOLZEN	1			
3	SA12223	TELLERFEDER	1			
4	SAU10578	HEBEL	1			
5	SA34380	KAPPE	1			
6	SAA10270	ACHSSCHENKEL	1			FRONT RH
7	SA12230	SCHEIBE	1			
8	SAU11262	SEGMENT	1			FRONT RH
9	SA12227	FEDERKLEMME	1			(A)
10	SA15256	FEDERSCHEIBE	4			B20
11	SA15431	MUTTER	4			BM 20X1,5
12	SAA10419	VERSTELLVORRICHTUNG	1			ASSY, FRONT LH INCL KEYS 2,3,4,5,7,9,13,1
13	SAA10271	ACHSSCHENKEL	1			FRONT LH
14	SAU11263	SEGMENT	1			FRONT LH
15	SA37500	FEDERRING	2			15X21X1
16	SAU10599	RAD KPL. MIT BEREIFUNG	2			FRONT
17	SAU10871	REIFEN	2			FRONT
18	SA18088	KUGELLAGER	4			6003 2RS DIN 625
19	SAU10600	KAPPE	2			
20	SA12624	MUTTER	2			
21	SAU11809	GETRIEBE	1			(SUB FOR SA37473)
22	SAU11177	ABSTÜTZUNG	1			
23	SA30314	KAPPE	2			
24	SAA10421	VERSTELLVORRICHTUNG	1			ASSY, REAR LH INCL KEYS 25,26,27,28,29,30,31,32,33,34
25	SAA36638	BOLZEN	1			
26	SA13921	HÜLSE	1			
27	SA30913	SCHEIBE	1			
28	SA12223	TELLERFEDER	1			
29	SAU10578	HEBEL	1			
30	SA34380	KAPPE	1			
31	SAA10230	ACHSSCHENKEL	1			REAR LH
32	SA12230	SCHEIBE	1			
33	SAU11276	SEGMENT	1			REAR LH
34	SA12227	FEDERKLEMME	1			(A) D19
35	SAU11184	RING	2			
36	SA13911	FEDERSCHEIBE	2			(A)
37	SAA35930	RITZEL	2			
38	SA35929	SCHEIBE	4			14X20X1,9
39	SA34382	MITNEHMER	2			
40	SA13912	SCHEIBE	4			(A)
41	SA15864	SPRENGRING	2			14X1
42	SAU10602	ABDECKUNG	2			
43	SA13926	UNTERLEGSCHNEIBE	2			
44	SAU10603	RAD KPL. MIT BEREIFUNG	2			REAR
45	SAU10872	REIFEN	2			
46	SA12247	HÜLSE	4			
47	SA37217	RITZEL	2			
48	SA13922	FEDERMUTTER	2			(A)
49	SAU10604	KAPPE	2			
50	14M7327	SICHERUNGSMUTTER	2			M8 (SUB FOR SA11998)
51	SAA10420	VERSTELLVORRICHTUNG	1			ASSY, REAR RH INCL KEYS 25,26,27,28,29,30,32,34,52,53
52	SAA10231	ACHSSCHENKEL	1			REAR RH
53	SAU11275	SEGMENT	1			REAR RH
54	SAU11178	SCHUTZ	1			
55	SA36660	ABSTREIFER	1			
56	SA34452	SCHRAUBE	6			DUO TAPTITE CM 6,0X14
57	SA15223	SCHEIBE	2			21
58	SA15232	FEDERRING	2			A6
		(A) WERDEN NUR NOCH IN PACKMENGEN DELIEFERT				



SA005436



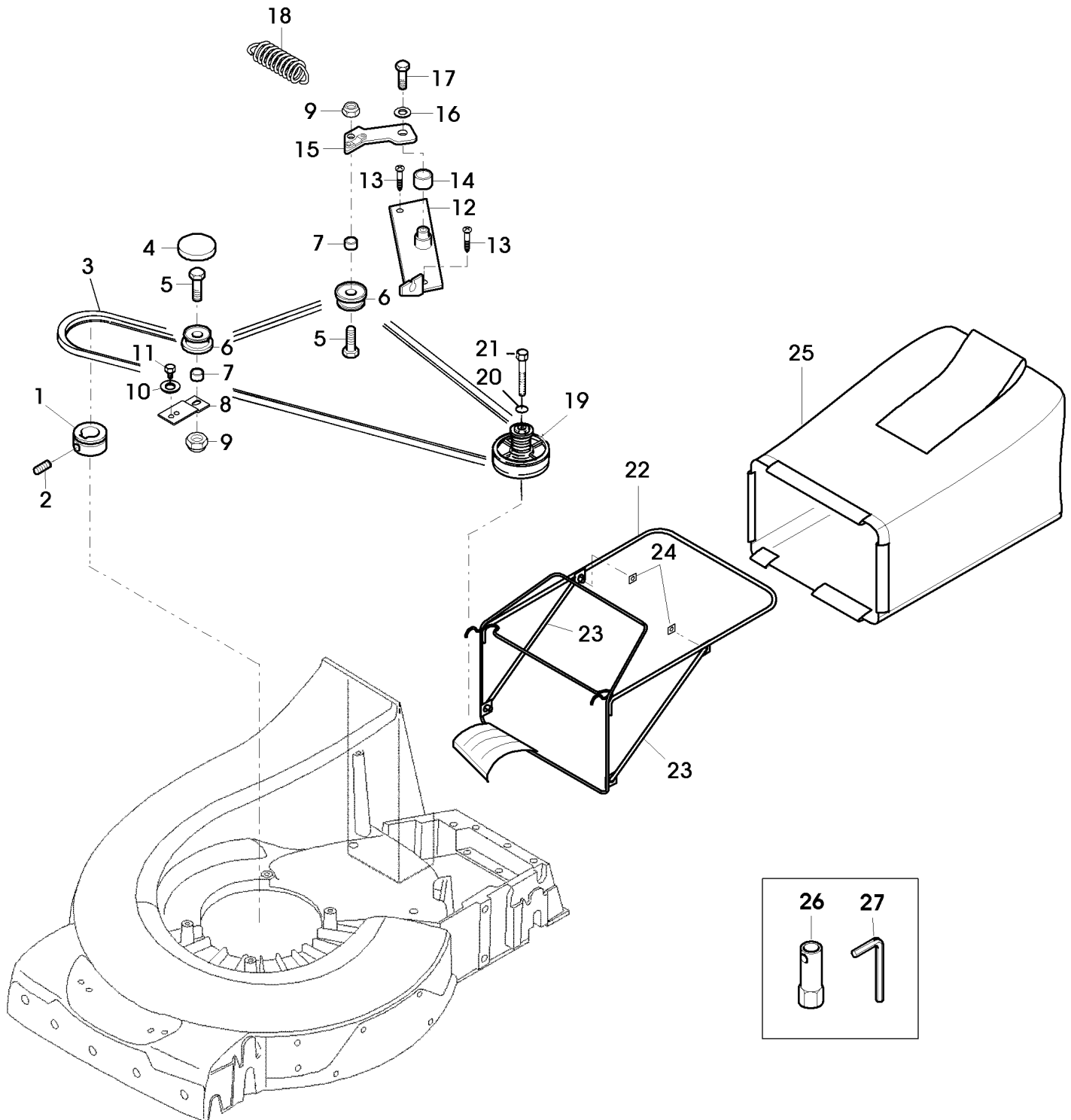
TEIL	STCK.NR	BEZEICHNUNG	STCK.	SER-NR.-	-SER-NR.	BEMERKUNG
1	SAA10362	FÜHRUNG	1			LOW
2	SAA10365	HALTER	1			LH
3	SAA10366	HALTER	1			RH
4	14M7327	SICHERUNGSMUTTER	11			(A) M8
5	SA15334	SECHSKANTSCHRAUBE	4			M8X30
6	SA35420	SCHEIBE	8			8, 4
7	SA15329	SECHSKANTSCHRAUBE	2			M8X16
8	SA36986	STIFTSCHRAUBE	2			
9	SA35927	DISTANZSTÜCK	2			
10	SA30444	SCHEIBE	6			
11	SA12505	KABELBINDER	1			115MM
12	SA15273	MONTAGEBANDTEILE	5			151MM
13	SAU10125	LAGERGEHÄUSE (OHNE LAGER)	2			LOW
14	SA15336	SECHSKANTSCHRAUBE	4			M8X40
15	SAU10368	SCHWINGUNGSDÄMPFER	2			47X19X150
16	SA12939	UNTERLEGSCHRAUBE	2			
18	SAU11314	SCHRAUBE	2			M8X50 (SUB FOR SA15308 , SA35420)
19	SAU10126	DECKEL	2			UP
20	SA15324	SECHSKANTSCHRAUBE	7			M6X25
21	SA11244	SICHERUNGSMUTTER	8			M6
22	SA34459	GRIFF	1			
23	SA17621	DISTANZSTÜCK	1			
24	SA15232	FEDERRING	1			
25	SAA10363	LENKSTANGE	1			UP
26	SA15569	SCHRAUBE	1			M8X25
27	SA16834	STELLRING	1			
		(A) WERDEN NUR NOCH IN PACKMENGEN GELIEFERT				



SA005729



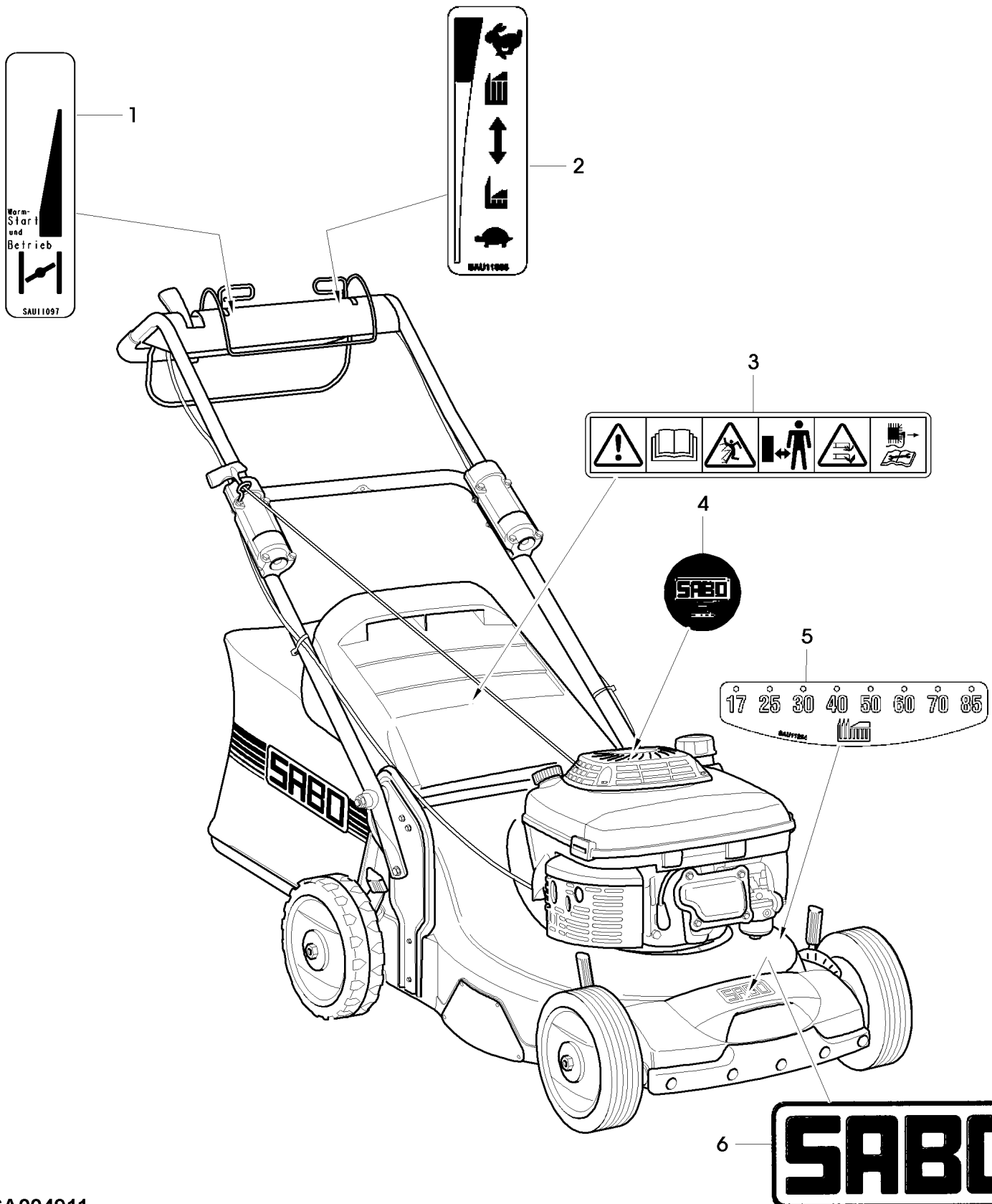
TEIL	STCK.NR	BEZEICHNUNG	STCK.	SER-NR.-	-SER-NR.	BEMERKUNG
1	SAA10363	LENKSTANGE	1			UP
2	SAA10505	HALTER	1			
3	SAA10360	BLECH	1			
4	SAU11087	RAHMEN	1			
5	SA37587	BÜCHSE	4			8X10.6X17.4
6	SA31264	SCHRAUBE	4			M5X16
7	SAU11102	SEILZUG	1			(A)
8	SAU11255	FEDERMUTTER	2			5
9	SAU11183	SEILZUG	1			(B)
10	SAU11083	HANDHEBEL	1			(C)
11	SA15365	SECHSKANTSCHRAUBE	2			M8X35
12	SA15213	UNTERLEGSCHIEBE	7			A8, 4
13	SAU11229	RING	2			
14	SA15253	FEDERSCHIEBE	3			B10
15	SAU11279	MUTTER	1			M8
16	SAU11084	SEILZUG	1			(C)
17	SAU11080	HANDHEBEL	1			(D)
18	SA11998	SICHERUNGSMUTTER	1			M8
19	SA15326	SECHSKANTSCHRAUBE	1			M6X35
20	SA36640	BÜCHSE	1			
21	SA15212	UNTERLEGSCHIEBE	2			A6, 4
22	SA11244	SICHERUNGSMUTTER	1			M6
23	SAU11101	SEILZUG	1			(D)
24	SAU11091	BÜGEL	1			(B)
25	SA36980	BÜCHSE	2			10.8X26.5X16.5 POM
26	SA36978	SCHEIBE	2			20.2X28X1 HDPE
27	SAU11330	BÜGEL	1			(A)
28	SA36975	FEDERMUTTER	2			D16
29	SAU11315	SCHRAUBE	4			M6X35
30	SAU11226	ZUGFEDER	1			
31	SA34829	GRIFF	1			
		(A) FUER MOTORBREMSE				
		(B) FUER FAHRANTRIEB				
		(C) FAHRGESCHWINDIGKEIT				
		(D) FUER MOTORSTART				



SA004145



TEIL	STCK.NR	BEZEICHNUNG	STCK.	SER-NR.-	-SER-NR.	BEMERKUNG
1	SAU10614	RIEMENSCHLEIBE	1			
2	SA15776	STELLSCHRAUBE	1			M6X16
3	SAU11284	KEILRIEMEN	1			
4	SA37213	DECKEL	1			
5	SA15334	SECHSKANTSCHRAUBE	2			M8X30
6	SAA36996	SPANNROLLE	2			
7	SA37000	DISTANZSTÜCK	2			
8	SA36999	HALTER	1			
9	14M7327	SICHERUNGSMUTTER	2			(A) M8 (SUB FOR SA11998)
10	SA15229	UNTERLEGSCHLEIBE	1			A5, 3
11	SAU10551	SCHRAUBE	1			M5X12
12	SAU10550	BLECH	1			
13	SAU10551	SCHRAUBE	2			M5X12 DUO TAPTITE
14	SA17726	BÜCHSE	1			
15	SA36997	ARM	1			
16	SA15233	FEDERRING	1			A8
17	SA15332	SECHSKANTSCHRAUBE	1			M8X25
18	SAU10762	ZUGFEDER	1			
19	SAA37191	RIEMENSCHLEIBE	1			ASSY
20	SA15202	UNTERLEGSCHLEIBE	1			(A) 6, 4
21	SA19260	SCHRAUBE	1			M6X60
22	SAA10401	RAHMEN	1			ASSY (INCL KEYS SA29724 , SA36655)
23	SA36655	STÜTZE	2			NSEP (ORD SAA10401)
24	SA29724	FEDERKLEMME	2			
25	SAU11588	GRASFANGBEHÄLTER	1			(SUB FOR SAU11046)
26	SA35231	SCHLÜSSEL	1			SW21 L
27	SA18332	MAUL-RINGSCHLÜSSEL	1			5/16
	SA616	GRASFANGBEHÄLTER	1			ASSY
		(A) WERDEN NUR NOCH IN PACKMENGEN DELIEFERT				



SA004911

SABO-Maschinenfabrik GmbH
 A John Deere Company
 Telefon +49 (0) 2261 704-0
 Telefax +49 (0) 2261 704-104
 www.sabo-online.com

Auf dem Höchsten 22
 D-51645 Gummersbach.
 Dieringhausen

JP Morgan AG
 SWIFT/BIC CHASDEFX
 IBAN DE67 5011 0800 6161 5043 26

WEEE-Reg.-Nr.: DE 15991147
 USt-ID-Nr.: DE 123 371 884
 Geschäftsführer:
 Christoph Büscher
 Amtsgericht Köln HRB 39054



TEIL	STCK.NR	BEZEICHNUNG	STCK.	SER-NR.-	-SER-NR.	BEMERKUNG
1	SAU11097	AUFKLEBER	1			
2	SAU11098	AUFKLEBER	1			
3	SA37528	AUFKLEBER	1			
4	SA37559	AUFKLEBER	1			
5	SAU11254	AUFKLEBER	1			
6	SA36391	AUFKLEBER	1			