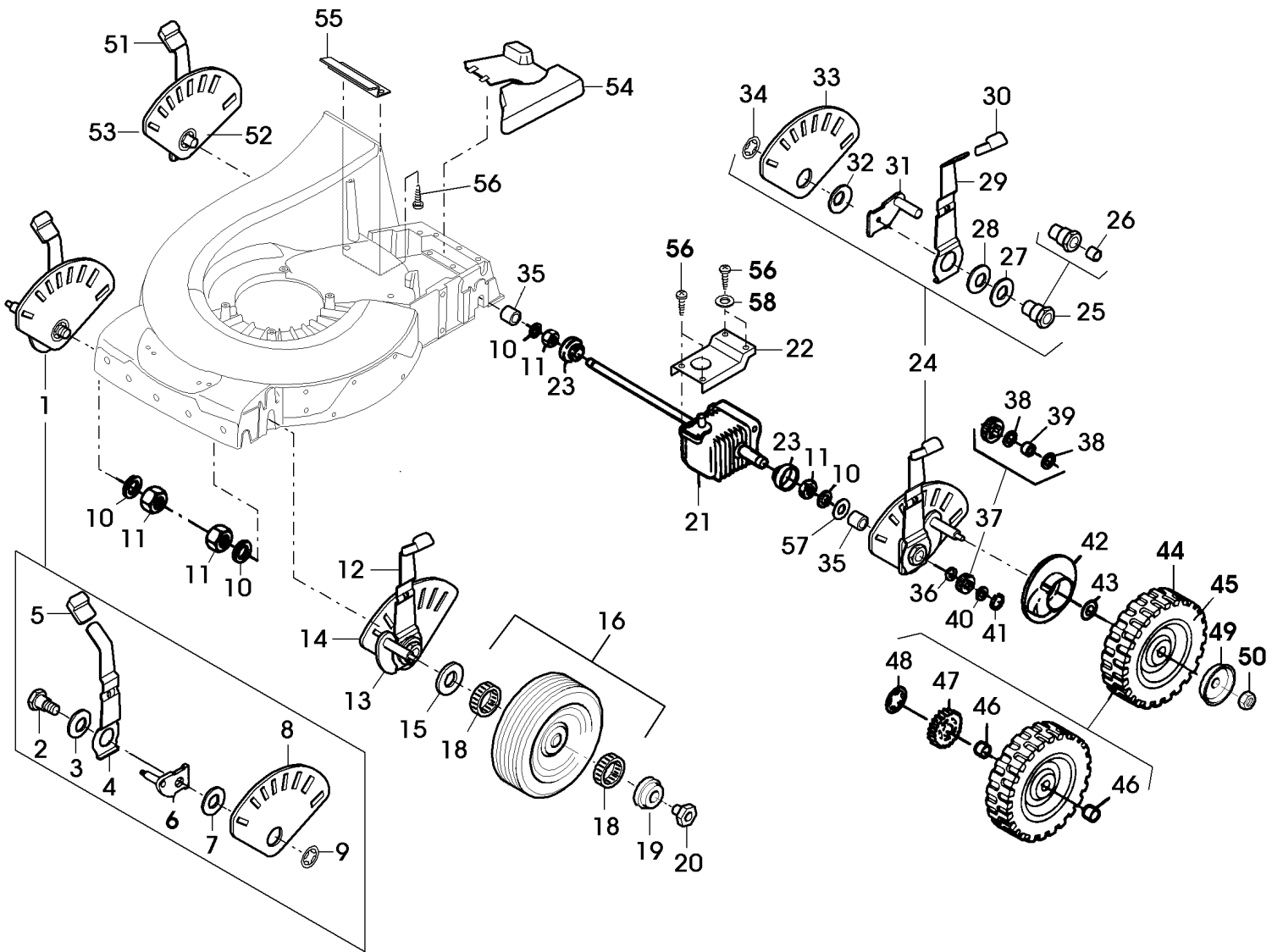


SA005417



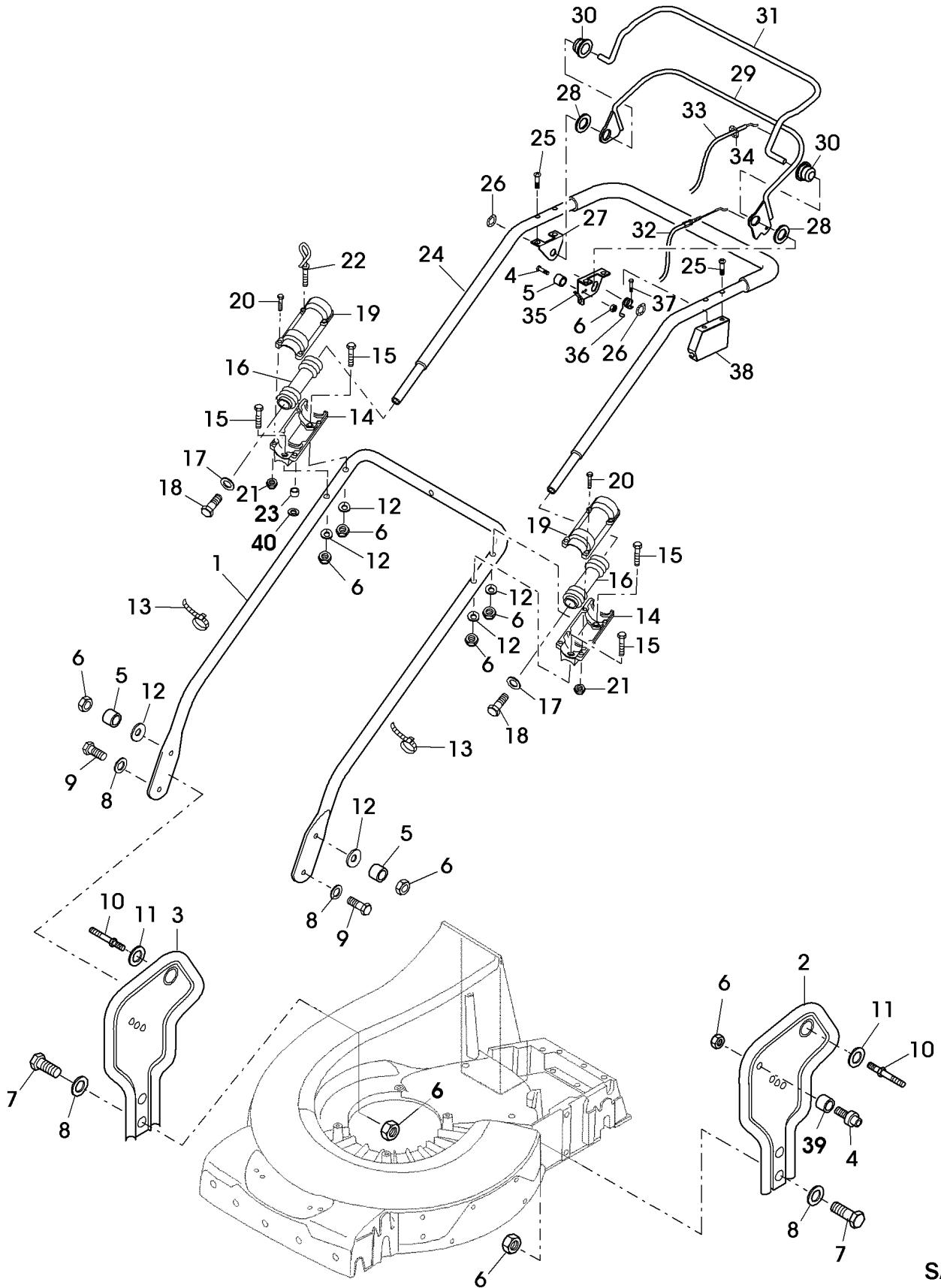
TEIL	STCK.NR	BEZEICHNUNG	STCK.	SER-NR.-	-SER-NR.	BEMERKUNG
1	SAA10145	BENZINMOTOR	1			B AND S, 825 INTEK EDGE, OHV, MODEL 12Q502, TYPE 0397B1
2	LG690798	KLEMME	1			(SUB FOR SA26799 )
3	SA26798	SCHRAUBE	1			
4	M143275	LUFTFILTER	1			
5	M147431	LUFTFILTER	1			
6	M78543	ZÜNDKERZE	1			
7	26H74	KEIL	1			4, 77X 6 (SUB FOR SA26554 )
8	SA36476	ABDECKUNG	1			
9	SA34487	SCHRAUBE	3			K 60X14
10	SA36239	RING	1			
11	SAU10482	SCHUTZ	1			
12	SAA10224	GEHÄUSE	1			INCL KEYS 17, 18, 42, 43
13	SAA36405	GRIFF	1			(INCL KEY 14)
14	SA35503	SCHRAUBE	7			CM 60X20 DUO TAPTITE
15	SAU10598	PUFFER	1			
16	SAU10752	BÜCHSE	5			
17	SAU10597	BLECH	2			
18	SAU10613	NIET	8			
19	SA15572	SCHRAUBE	2			M8X45
20	SA30647	SCHRAUBE	1			M8X75
21	14M7327	SICHERUNGSMUTTER	3			M8 (SUB FOR SA11998 )
22	SA36683	LÜFTERHAUBE	1			
23	SA29854	SCHRAUBE	4			M5X12
24	SAU10614	RIEMENSCHLEIBE	1			
25	SA15776	STELLSCHRAUBE	1			M6X16
26	SAU11321	KEILRIEMEN	1			
27	SAU10605	LÜFTER	1			INCL KEYS 28, 29, 30, 31, 32, 33
28	SA15746	SPRENGRING	1			35X1, 5
29	SAU10749	UNTERLEGSCHLEIBE	2			
30	SAU10751	TELLERFEDER	1			
31	SAU10750	UNTERLEGSCHLEIBE	1			
32	SAU10607	LÜFTER	1			
33	SAU10606	FLANSCH	1			
34	SAU10608	TELLERFEDER	3			
35	SA29788	DRUCKSCHLEIBE	2			
36	SA30850	SPRENGRING	1			(A) 32X1, 25
37	SAA11144	BELAG	2			(A)
38	SAU11418	MESSER	1			
39	SA29787	SCHLEIBE	1			
40	SA37178	FEDERRING	1			(A) S10
41	SA17490	SCHRAUBE	1			UNF3/8X63, 5
42	SAU10596	STÜTZRING	1			
43	SA34540	NIET	10			
44	SAU10480	DECKEL	1			
45	SA34452	SCHRAUBE	4			CM 6, 0X14 DUO TAPTITE
46	SA36570	DECKEL	1			
47	SAU10610	BLLENDE	1			
48	SA31377	SCHRAUBE	2			KBL 50X14
49	SA36481	DECKEL	1			
50	SA36662	BLLENDE	1			
51	SA36512	ACHSE	1			
52	SA36572	DREHFEDER	1			
53	SA36569	LAGER	2			
54	SA36516	PRALLSCHUTZ	1			
	SA612	MULCHKIT	1			
		(A) WERDEN NUR NOCH IN PACKMENGEN GELIEFERT				



SA005418



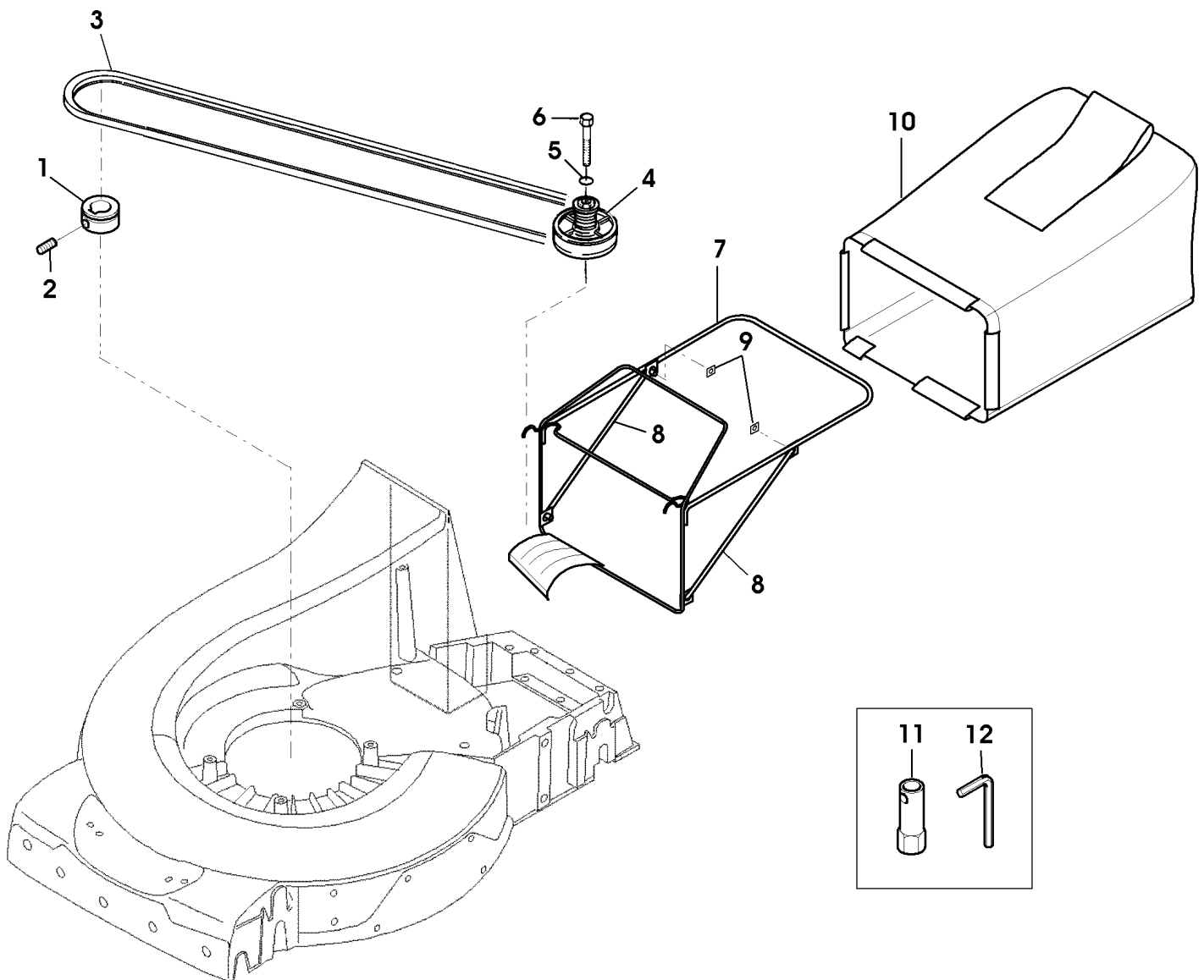
TEIL	STCK.NR	BEZEICHNUNG	STCK.	SER-NR.-	-SER-NR.	BEMERKUNG
1	SAA10413	VERSTELLVORRICHTUNG	1			ASSY, FRONT RH INCL KEYS 2, 3, 4, 5, 6, 7, 8, 9
2	SA12746	BOLZEN	1			
3	SA12223	TELLERFEDER	1			
4	SAU10578	HEBEL	1			
5	SA34380	KAPPE	1			
6	SAA29814	ACHSSCHENKEL	1			FRONT RH
7	SA12230	SCHEIBE	1			
8	SAU11262	SEGMENT	1			FRONT RH
9	SA12227	FEDERKLEMME	1			(A)
10	SA15256	FEDERSCHEIBE	4			B20
11	SA15431	MUTTER	4			BM 20X1, 5
12	SAA10414	VERSTELLVORRICHTUNG	1			ASSY, FRONT LH INCL KEYS 2, 3, 4, 5, 7, 9, 13, 14
13	SAA29815	ACHSSCHENKEL	1			FRONT LH
14	SAU11263	SEGMENT	1			FRONT LH
15	SA37500	FEDERRING	2			15X21X1
16	SAA37459	RAD KPL. MIT BEREIFUNG	2			FRONT
18	SA18088	KUGELLAGER	4			6003 2RS DIN 625
19	SAU10477	KAPPE	2			
20	SA12624	MUTTER	2			
21	SAU11809	GETRIEBE	1			(SUB FOR SA37473 )
22	SAU11177	ABSTÜTZUNG	1			
23	SA30314	KAPPE	2			
24	SAA10416	VERSTELLVORRICHTUNG	1			ASSY, REAR LH INCL KEYS 25, 26, 27, 28, 29, 30, 31, 32, 33, 34
25	SAA36638	BOLZEN	1			
26	SA13921	HÜLSE	1			
27	SA30913	SCHEIBE	1			
28	SA12223	TELLERFEDER	1			
29	SAU10578	HEBEL	1			
30	SA34380	KAPPE	1			
31	SAA37195	ACHSSCHENKEL	1			REAR LH
32	SA12230	SCHEIBE	1			
33	SAU11276	SEGMENT	1			REAR LH
34	SA12227	FEDERKLEMME	1			(A) D19
35	SAU11184	RING	2			
36	SA13911	FEDERSCHEIBE	2			(A)
37	SAA35930	RITZEL	2			
38	SA35929	SCHEIBE	4			14X20X1.9
39	SA34382	MITNEHMER	2			
40	SA13912	SCHEIBE	4			(A)
41	SA15864	SPRENGRING	2			14X1
42	SA29781	ABDECKUNG	2			
43	SA13926	UNTERLEGSCHNEIBE	2			
44	SAA36584	RAD KPL. MIT BEREIFUNG	2			REAR
45	SA17694	REIFEN	2			
46	SA12247	HÜLSE	4			
47	SA37217	RITZEL	2			
48	SA13922	FEDERMUTTER	2			(A)
49	SA37198	SCHEIBE	2			
50	14M7327	SICHERUNGSMUTTER	2			M8 (SUB FOR SA11998 )
51	SAA10415	VERSTELLVORRICHTUNG	1			ASSY, REAR RH INCL KEYS 25, 26, 27, 28, 29, 30, 32, 34, 52, 53
52	SAA37196	ACHSSCHENKEL	1			REAR RH
53	SAU11275	SEGMENT	1			REAR RH
54	SAU11178	SCHUTZ	1			
55	SA36660	ABSTREIFER	1			
56	SA34452	SCHRAUBE	6			CM 6, 0X14 DUO TAPTITE
57	SA15223	SCHEIBE	2			21
58	SA15232	FEDERRING	2			A6
		(A) WERDEN NUR NOCH IN PACKMENGEN GELIEFERT				



SA005420



TEIL	STCK.NR	BEZEICHNUNG	STCK.	SER-NR.-	-SER-NR.	BEMERKUNG
1	SAA10362	FÜHRUNG	1			LOW
2	SAA10365	HALTER	1			LH
3	SAA10366	HALTER	1			RH
4	SA15569	SCHRAUBE	2			M8X25
5	SA35927	DISTANZSTÜCK	3			
6	14M7327	SICHERUNGSMUTTER	12			(A) M8
7	SA15334	SECHSKANTSCHRAUBE	4			M8X30
8	SA35420	SCHEIBE	6			8, 4
9	SA15329	SECHSKANTSCHRAUBE	2			M8X16
10	SA36986	STIFTSCHRAUBE	2			
11	SA35420	SCHEIBE	2			(A) 8, 4
12	SA30444	SCHEIBE	6			
13	SA15273	MONTAGEBANDTEILE	4			
14	SAU10125	LAGERGEHÄUSE (OHNE LAGER)	2			LOW
15	SA15336	SECHSKANTSCHRAUBE	4			M8X40
16	SAU10368	SCHWINGUNGSDÄMPFER	2			47X19X150
17	SA12939	UNTERLEGSCHRAUBE	2			
18	SAU11314	SCHRAUBE	2			M8X50
19	SAU10126	DECKEL	2			UP
20	SA15324	SECHSKANTSCHRAUBE	7			M6X25
21	SA11244	SICHERUNGSMUTTER	8			M6
22	SA34459	GRIFF	1			
23	SA17621	DISTANZSTÜCK	1			
24	SAA10417	LENKSTANGE	1			UP
25	SA15535	SCHRAUBE	4			M6X30
26	SA36975	FEDERMUTTER	2			D16
27	SA36736	HALTER	1			RH
28	SA36978	SCHEIBE	2			20.2X28X1.2
29	SAA36981	BÜGEL	1			(B)
30	SA36980	BÜCHSE	2			10.8X26.5X16.5 POM
31	SAA36970	BÜGEL	1			(C)
32	SA36629	SEILZUG	1			(B)
33	SAU10880	SEILZUG	1			(C)
34	SA37560	FEDERMUTTER	1			4, 8
35	SA37488	HALTER	1			LH
36	SA37536	DRUCKFEDER	1			
37	SA29854	SCHRAUBE	1			M5X12
38	SAA36982	DECKEL	1			
39	SA16834	STELLRING	1			
40	SA15232	FEDERRING	1			A6
		(A) WERDEN NUR NOCH IN PACKMENGEN GELIEFERT				
		(B) FUER FAHRANTRIEB				
		(C) FUER MOTORBREMSE				



SA005421



TEIL	STCK.NR	BEZEICHNUNG	STCK.	SER-NR.-	-SER-NR.	BEMERKUNG
1	SAU10614	RIEMENSCHLEIBE	1			
2	SA15776	STELLSCHRAUBE	1			M6X16
3	SAU11321	KEILRIEMEN	1			
4	SAA37191	RIEMENSCHLEIBE	1			ASSY
5	SA15202	UNTERLEGSCHLEIBE	1			(A) 6, 4
6	SA19260	SCHRAUBE	1			M6X60
7	SAA10401	RAHMEN	1			ASSY (INCL KEYS SA29724 , SA36655 )
8	SA36655	STÜTZE	2			NSEP (ORD SAA10401 )
9	SA29724	FEDERKLEMM	2			
10	SAU11588	GRASFANGBEHÄLTER	1			(SUB FOR SAU11046 )
11	SA36090	SCHLÜSSEL	1			SW21
12	SA18332	MAUL-RINGSCHLÜSSEL	1			5/16
	SA616	GRASFANGBEHÄLTER	1			ASSY
		(A) WERDEN NUR NOCH IN PACKMENGEN DELIEFERT				





**SA005422**

SABO-Maschinenfabrik GmbH  
 A John Deere Company  
 Telefon +49 (0) 2261 704-0  
 Telefax +49 (0) 2261 704-104  
 www.sabo-online.com

Auf dem Höchsten 22  
 D-51645 Gummersbach.  
 Dieringhausen

JP Morgan AG  
 SWIFT/BIC CHASDEFX  
 IBAN DE67 5011 0800 6161 5043 26

WEEE-Reg.-Nr.: DE 15991147  
 USt-ID-Nr.: DE 123 371 884  
 Geschäftsführer:  
 Christoph Büscher  
 Amtsgericht Köln HRB 39054



TEIL	STCK.NR	BEZEICHNUNG	STCK.	SER-NR.-	-SER-NR.	BEMERKUNG
1	SA37585	AUFKLEBER	1			
2	SA37528	AUFKLEBER	1			
3	SA36391	AUFKLEBER	1			