

PU05037

SABO-Maschinenfabrik GmbH
 A John Deere Company
 Telefon +49 (0) 2261 704-0
 Telefax +49 (0) 2261 704-104
 www.sabo-online.com

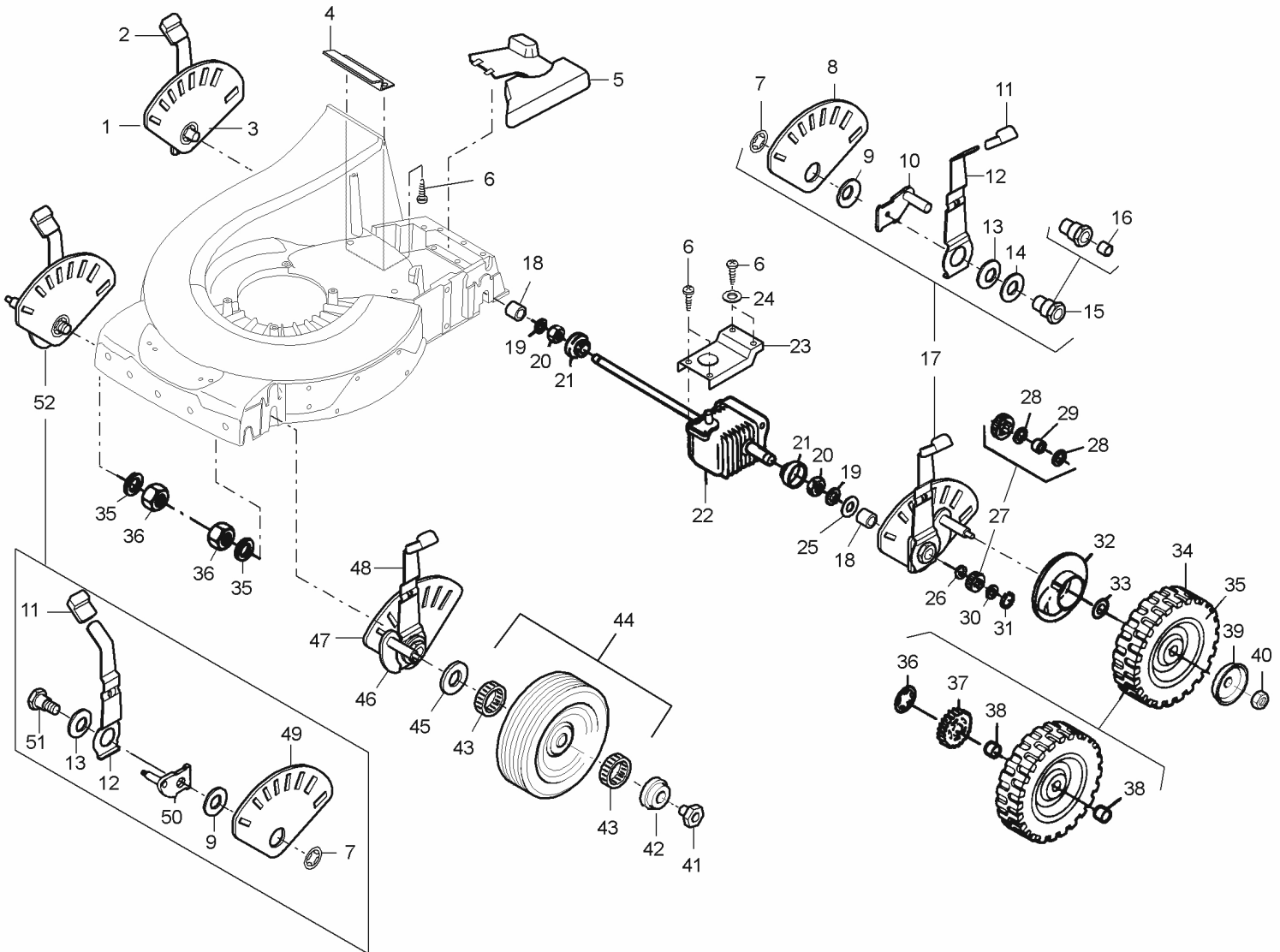
Auf dem Höchsten 22
 D-51645 Gummersbach.
 Dieringhausen

JP Morgan AG
 SWIFT/BIC CHASDEFX
 IBAN DE67 5011 0800 6161 5043 26

WEEE-Reg.-Nr.: DE 15991147
 USt-ID-Nr.: DE 123 371 884
 Geschäftsführer:
 Christoph Büscher
 Amtsgericht Köln HRB 39054



TEIL	STCK.NR	BEZEICHNUNG	STCK.	SER-NR.-	-SER-NR.	BEMERKUNG
1	SAA10525	BENZINMOTOR	1			B AND S, 850 I/C, MODEL 12Q902, TYPE 0164B1
2	14M7327	SICHERUNGSMUTTER	3			(A) M8 SUB FOR SA11998
3	SAU11689	FILTREINSATZ	1			
4	SAU11690	FILTREINSATZ	1			
5	SAU11567	SCHUTZGITTER	1			
6	26H74	KEIL	1			4,77X 6 SUB FOR SA26554
7	SA35503	SCHRAUBE	2			DUO TAPTITE CM 60X20
8	SAU11692	ZÜNDKERZE	1			
9	SA36516	PRALLSCHUTZ	1			
10	SA36569	LAGER	2			
11	SA36662	BLLENDE	1			
12	SA36512	ACHSE	1			
13	SA36572	DREHFEDER	1			
14	SA36481	DECKEL	1			
15	SA34487	SCHRAUBE	3			K60X14
16	SA34452	SCHRAUBE	4			DUO TAPTITE CM 6,0X14
17	SA36570	DECKEL	1			
18	SAU10480	DECKEL	1			
19	SAU10610	BLLENDE	1			
20	SA31377	SCHRAUBE	2			KBL 50X14
21	SAU10596	STÜTZRING	1			
22	SA34540	NIET	10			
23	SA17490	SCHRAUBE	1			UNF3/8X63,5
24	SA37178	FEDERRING	1			S10
25	SA29787	SCHEIBE	1			
26	SA29788	DRUCKSCHEIBE	2			
27	SAA11144	BELAG	2			
28	SAU11418	MESSER	1			
29	SA30850	SPRENGRING	1			32X1,25
30	SAU10608	TELLERFEDER	3			
31	SAU10606	FLANSCH	1			
32	SAU10749	UNTERLEGSCHIEBE	2			
33	SAU10607	LÜFTER	1			
34	SAU10750	UNTERLEGSCHIEBE	1			
35	SAU10751	TELLERFEDER	1			
36	SA15746	SPRENGRING	1			35X1,5
37	SAU10605	LÜFTER	1			INCLUDES SAU10606 , SAU10749 , SAU10607 , SAU10750 , SAU10751 , SA15746
38	SAU11321	KEILRIEMEN	1			
39	SA15776	STELLSCHRAUBE	1			M6X16
40	SAU10614	RIEMENSCHIEBE	1			
41	SA36683	LÜFTERHAUBE	1			
42	SA29854	SCHRAUBE	4			M5X12
43	SA15572	SCHRAUBE	2			M8X45
44	SA30647	SCHRAUBE	1			M8X75
45	SAU10597	BLECH	2			
46	SAU10613	NIET	8			
47	SAA10224	GEHÄUSE	1			INCLUDES SAU10596 , SA34540 , SAU10597 , SAU10613
48	SAU10598	PUFFER	1			
49	SA35503	SCHRAUBE	7			DUO TAPTITE CM 60X20
50	SAU10752	BÜCHSE	5			
51	SAA36405	GRIFF	1			INCLUDES SA35503
52	SA36476	ABDECKUNG	1			
53	SAU10482	SCHUTZ	1			
54	SA36239	RING	1			
55	SA612	MULCHKIT	1			NOT ILLUSTRATED
(A) ONLY AVAILABLE AS PACKAGED SETS						



PU05038



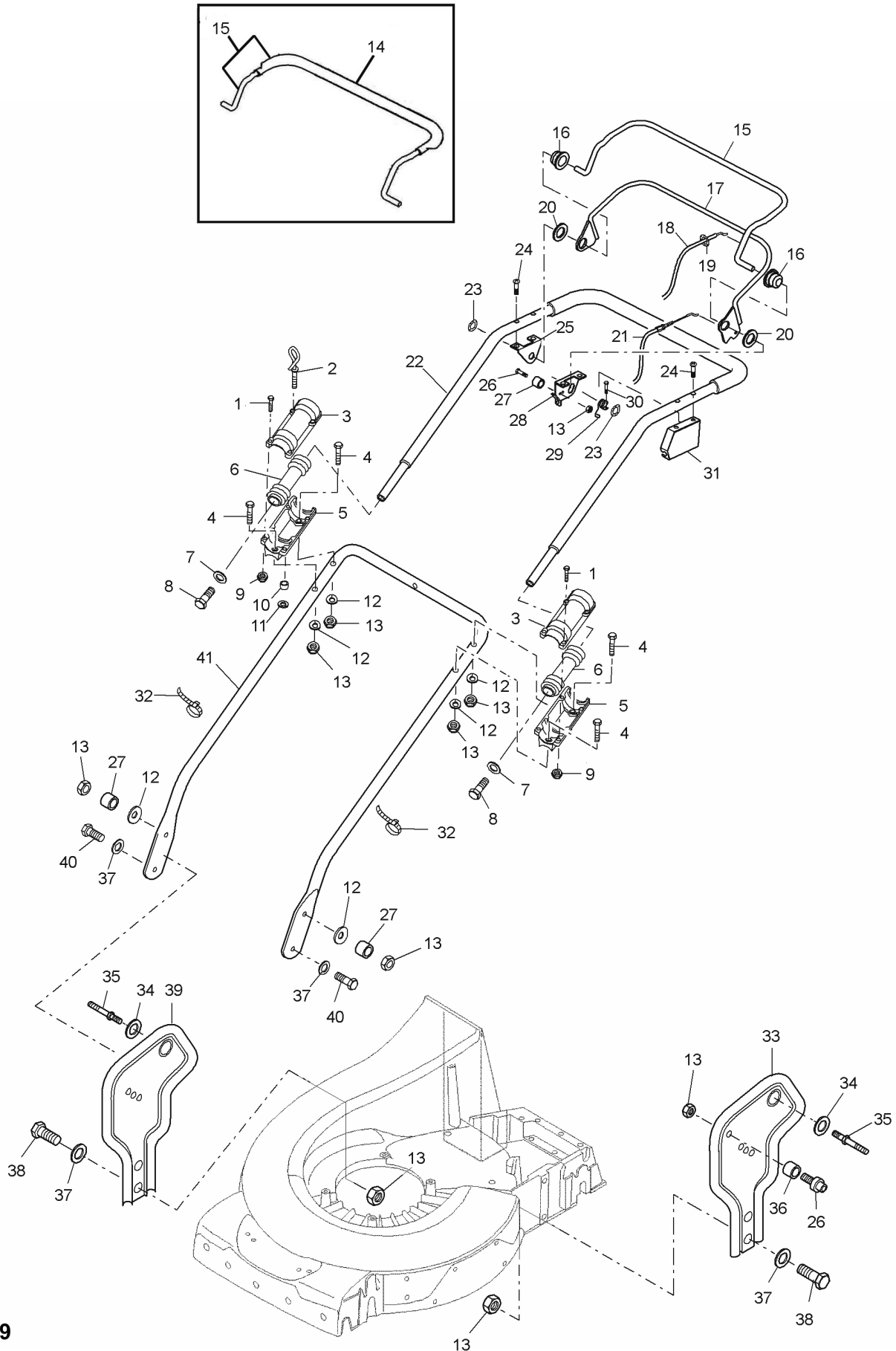
TEIL	STCK.NR	BEZEICHNUNG	STCK.	SER.-NR.-	-SER.-NR.	BEMERKUNG
1	SAU11275	SEGMENT	1			REAR RH
2	SAA10415	VERSTELLVORRICHTUNG	1			ASSY, REAR RH; INCLUDES SAU11275 , SAA37196 , SA12227 , SA12230 , SA34380 , SAU10578 , SA12223 , SA30913 , SA13921 , SAA36638
3	SAA37196	ACHSSCHENKEL	1			REAR RH
4	SA36660	ABSTREIFER	1			
5	SAU11178	SCHUTZ	1			
6	SA34452	SCHRAUBE	6			DUO TAPTITE CM 6,0X14
7	SA12227	FEDERKLEMME	2			(A) D19
8	SAU11276	SEGMENT	1			REAR LH
9	SA12230	SCHEIBE	2			
10	SAA37195	ACHSSCHENKEL	1			REAR LH
11	SA34380	KAPPE	2			
12	SAU10578	HEBEL	2			
13	SA12223	TELLERFEDER	2			
14	SA30913	SCHEIBE	1			
15	SAA36638	BOLZEN	1			
16	SA13921	HÜLSE	1			
17	SAA10416	VERSTELLVORRICHTUNG	1			ASSY, REAR LH; INCLUDES SA12227 , SAU11276 , SA12230 , SAA37195 , SA34380 , SAU10578 , SA12223 , SA30913 , SA13921 , SAA36638
18	SAU11184	RING	2			
19	SA15256	FEDERSCHEIBE	4			B20
20	SA15431	MUTTER	4			BM 20X1,5
21	SA30314	KAPPE	2			
22	SAU11809	GETRIEBE	1		000918	NLA; ORDER SAU12810
	SAU12810	GETRIEBE	1	000919		
23	SAU11177	ABSTÜTZUNG	1			
24	SA15232	FEDERRING	2			A6
25	SA15223	SCHEIBE	2			21
26	SA13911	FEDERSCHEIBE	2			(A)
27	SAA35930	RITZEL	2			
28	SA35929	SCHEIBE	4			14X20X1,9
29	SA34382	MITNEHMER	2			
30	SA13912	SCHEIBE	4			(A)
31	SA15864	SPRENGRING	2			14X1
32	SA29781	ABDECKUNG	2			
33	SA13926	UNTERLEGSCHIEBE	2			
34	SAA36584	RAD KPL. MIT BEREIFUNG	2			REAR
35	SA17694	REIFEN	2			
36	SA13922	FEDERMUTTER	2			(A)
37	SA37217	RITZEL	2			
38	SA12247	HÜLSE	4			
39	SA37198	SCHEIBE	2			
40	14M7327	SICHERUNGSMUTTER	2			(A) SUB FOR SA11998
41	SA12624	MUTTER	2			
42	SAU10477	KAPPE	2			
43	SA18088	KUGELLAGER	4			6003 2RS DIN 625
44	SAA37459	RAD KPL. MIT BEREIFUNG	2			FRONT
45	SA37500	FEDERRING	2			15X21X1
46	SAA29815	ACHSSCHENKEL	1		000900	FRONT LH; NLA; ORDER SAA12664
	SAA12664	ACHSSCHENKEL	1	000901		
47	SAU11263	SEGMENT	1			FRONT LH
48	SAA10414	VERSTELLVORRICHTUNG	1			ASSY, FRONT LH; INCLUDES SAA12664 , SAU11263 , SA12227 , SA12230 , SAU10578 , SA12223 , SA12746 , SA34380
49	SAU11262	SEGMENT	1			FRONT RH
50	SAA29814	ACHSSCHENKEL	1		000900	FRONT RH; NLA; ORDER SAA12663
	SAA12663	ACHSSCHENKEL	1	000901		
51	SA12746	BOLZEN	1			
52	SAA10413	VERSTELLVORRICHTUNG	1			ASSY, FRONT RH; INCLUDES SA12227 , SAU11262 , SA12230 , SAA12663 , SAU10578 , SA12223 , SA12746 , SA34380
(A) ONLY AVAILABLE AS PACKAGED SETS						

SABO-Maschinenfabrik GmbH
A John Deere Company
Telefon +49 (0) 2261 704-0
Telefax +49 (0) 2261 704-104
www.sabo-online.com

Auf dem Höchsten 22
D-51645 Gummersbach,
Dieringhausen

JP Morgan AG
SWIFT/BIC CHASDEFX
IBAN DE67 5011 0800 6161 5043 26

WEEE-Reg.-Nr.: DE 15991147
USt-ID-Nr.: DE 123 371 884
Geschäftsführer:
Christoph Büscher
Amtsgericht Köln HRB 39054



PU05039

SABO-Maschinenfabrik GmbH
 A John Deere Company
 Telefon +49 (0) 2261 704-0
 Telefax +49 (0) 2261 704-104
 www.sabo-online.com

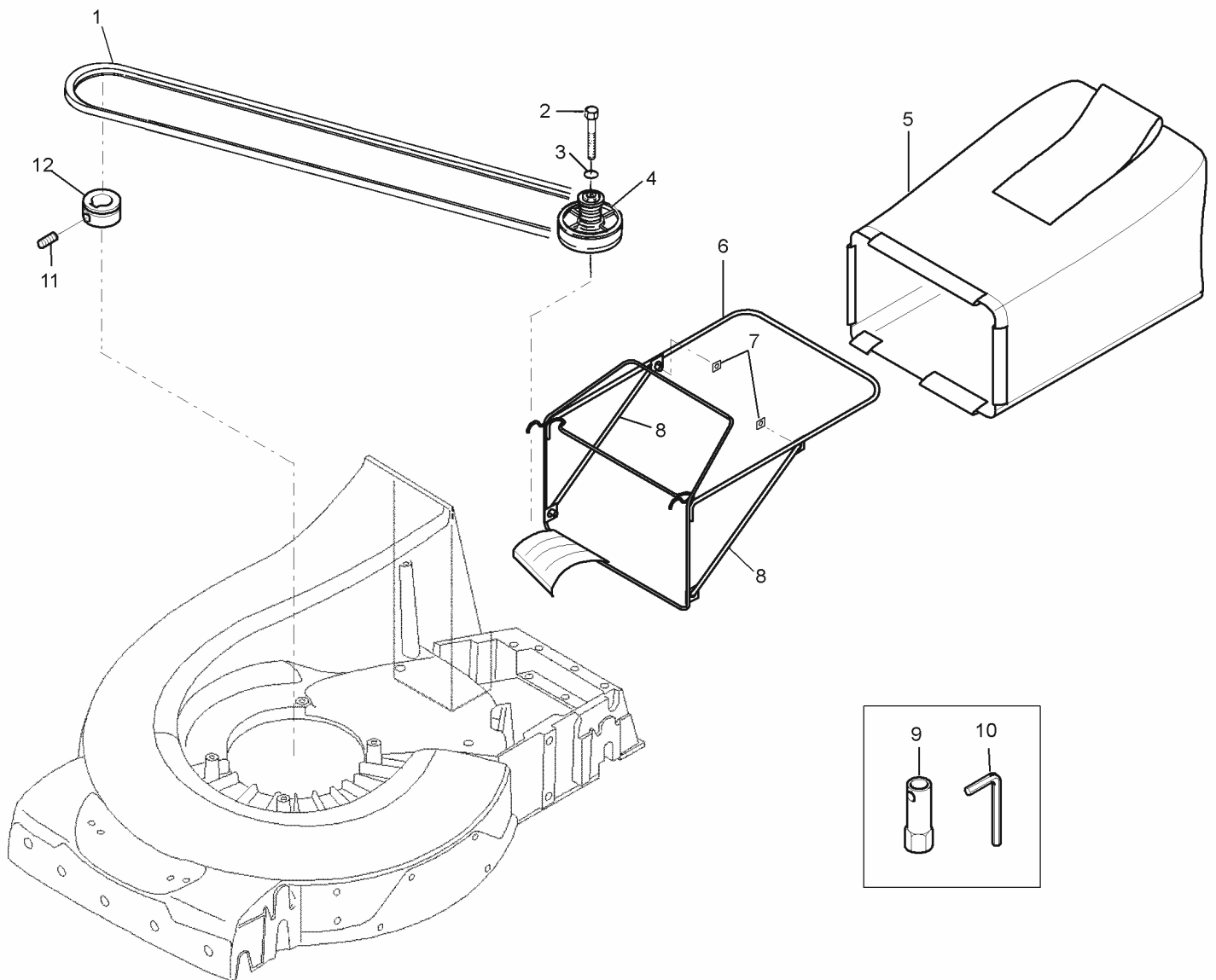
Auf dem Höchsten 22
 D-51645 Gummersbach.
 Dieringhausen

JP Morgan AG
 SWIFT/BIC CHASDEFX
 IBAN DE67 5011 0800 6161 5043 26

WEEE-Reg.-Nr.: DE 15991147
 USt-ID-Nr.: DE 123 371 884
 Geschäftsführer:
 Christoph Büscher
 Amtsgericht Köln HRB 39054



TEIL	STCK.NR	BEZEICHNUNG	STCK.	SER-NR.-	-SER-NR.	BEMERKUNG
1	SA15324	SECHSKANTSCHRAUBE	7			M6X25
2	SA34459	GRIFF	1			
3	SAU10126	DECKEL	2			UP
4	SA15336	SECHSKANTSCHRAUBE	4			M8X40
5	SAU10125	LAGERGEHÄUSE (OHNE LAGER)	2			LOW
6	SAU10368	SCHWINGUNGSDÄMPFER	2			47X19X150
7	SA12939	UNTERLEGSCHIEBE	2			
8	SAU11314	SCHRAUBE	2			M8X50 SUB FOR SA15308 , SA35420
9	SA11244	SICHERUNGSMUTTER	8			M6
10	SA17621	DISTANZSTÜCK	1			
11	SA15232	FEDERRING	1			A6
12	SA30444	SCHEIBE	6			
13	14M7327	SICHERUNGSMUTTER	12			(A) M8 SUB FOR SA11998
14	SA34829	GRIFF	1	000919		
15	SAA36970	BÜGEL	1		000918	(C)
	SAU12640	BÜGEL	1	000919		
16	SA36980	BÜCHSE	2			10,8X26,5X16,5 POM
17	SAA36981	BÜGEL	1			(B)
18	SAU11682	SEILZUG	1			(C)
19	SA37560	FEDERMUTTER	1			4,8
20	SA36978	SCHEIBE	2			20,2X28X1 HDPE
21	SA36629	SEILZUG	1			(B)
22	SAA10417	LENKSTANGE	1			UP
23	SA36975	FEDERMUTTER	2			D16
24	SA15535	SCHRAUBE	4			M6X30
25	SA36736	HALTER	1			RH
26	SA15569	SCHRAUBE	2			M8X25
27	SA35927	DISTANZSTÜCK	3			8,5X16X11
28	SA37488	HALTER	1			LH
29	SA37536	DRUCKFEDER	1			
30	SA29854	SCHRAUBE	1			M5X12
31	SAA36982	DECKEL	1			
32	SA15273	MONTAGEBANDTEILE	4			
33	SAA10365	HALTER	1			LH
34	SA35420	SCHEIBE	2			8,4
35	SA36986	STIFTSCHRAUBE	2			
36	SA16834	STELLRING	1		000900	
	SAU12487	BÜCHSE	1	000901		
37	SA35420	SCHEIBE	6			8,4
38	SA15334	SECHSKANTSCHRAUBE	4			M8X30
39	SAA10366	HALTER	1			RH
40	SA15329	SECHSKANTSCHRAUBE	2			M8X16
41	SAA10362	FÜHRUNG	1			LOW
		(A) ONLY AVAILABLE AS PACKAGED SETS				
		(B) FOR GROUND SPEED DRIVE				
		(C) FUER MOTORBREMSE				



PU05040



TEIL	STCK.NR	BEZEICHNUNG	STCK.	SER-NR.-	-SER-NR.	BEMERKUNG
1	SAU11321	KEILRIEMEN	1			
2	SA19260	SCHRAUBE	1			M6X60
3	SA15202	UNTERLEGSCHLEIBE	1			(A) 6,4
4	SAA37191	RIEMENSCHLEIBE	1			ASSY
5	SAU11588	GRASFANGBEHÄLTER	1			SUB FOR SAU11046
6	SAA10401	RAHMEN	1			ASSY; INCLUDES SA29724 , SA36655
7	SA29724	FEDERKLEMME	2			
8	SA36655	STÜTZE	2			NSEP; ORDER SAA10401
9	SA36090	SCHLÜSSEL	1			
10	SA18332	MAUL-RINGSCHLÜSSEL	1			5/16
11	SA15776	STELLSCHRAUBE	1			M6X16
12	SAU10614	RIEMENSCHLEIBE	1			
13	SA616	GRASFANGBEHÄLTER	1			ASSY; NOT ILLUSTRATED
		(A) ONLY AVAILABLE AS PACKAGED SETS				



PU05041

SABO-Maschinenfabrik GmbH
 A John Deere Company
 Telefon +49 (0) 2261 704-0
 Telefax +49 (0) 2261 704-104
 www.sabo-online.com

Auf dem Höchsten 22
 D-51645 Gummersbach.
 Dieringhausen

JP Morgan AG
 SWIFT/BIC CHASDEFX
 IBAN DE67 5011 0800 6161 5043 26

WEEE-Reg.-Nr.: DE 15991147
 USt-ID-Nr.: DE 123 371 884
 Geschäftsführer:
 Christoph Büscher
 Amtsgericht Köln HRB 39054



TEIL	STCK.NR	BEZEICHNUNG	STCK.	SER-NR.-	-SER-NR.	BEMERKUNG
1	SA37528	AUFKLEBER	1			
2	SAU11598	AUFKLEBER	1			
3	SA36391	AUFKLEBER	1			