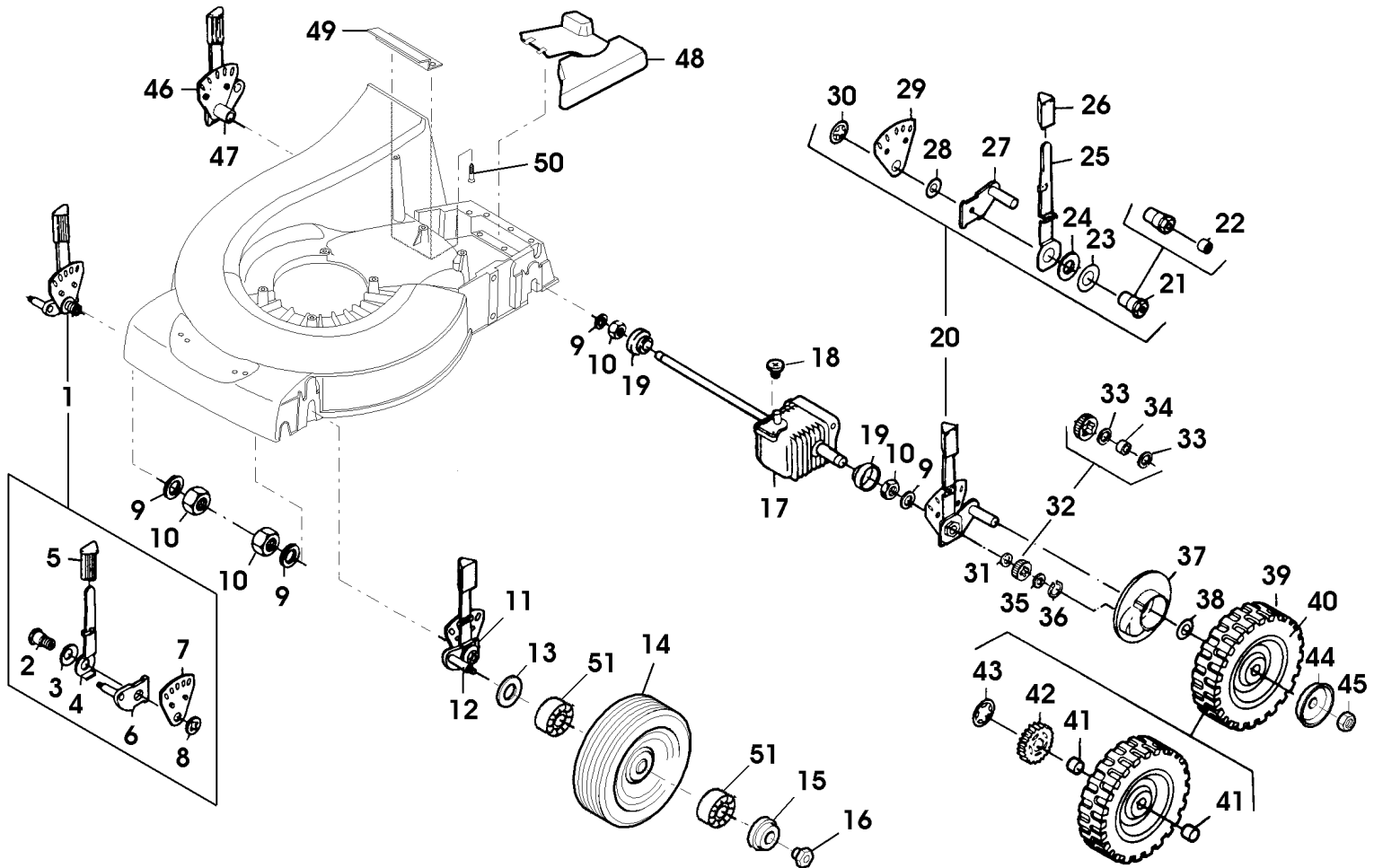


SA001956



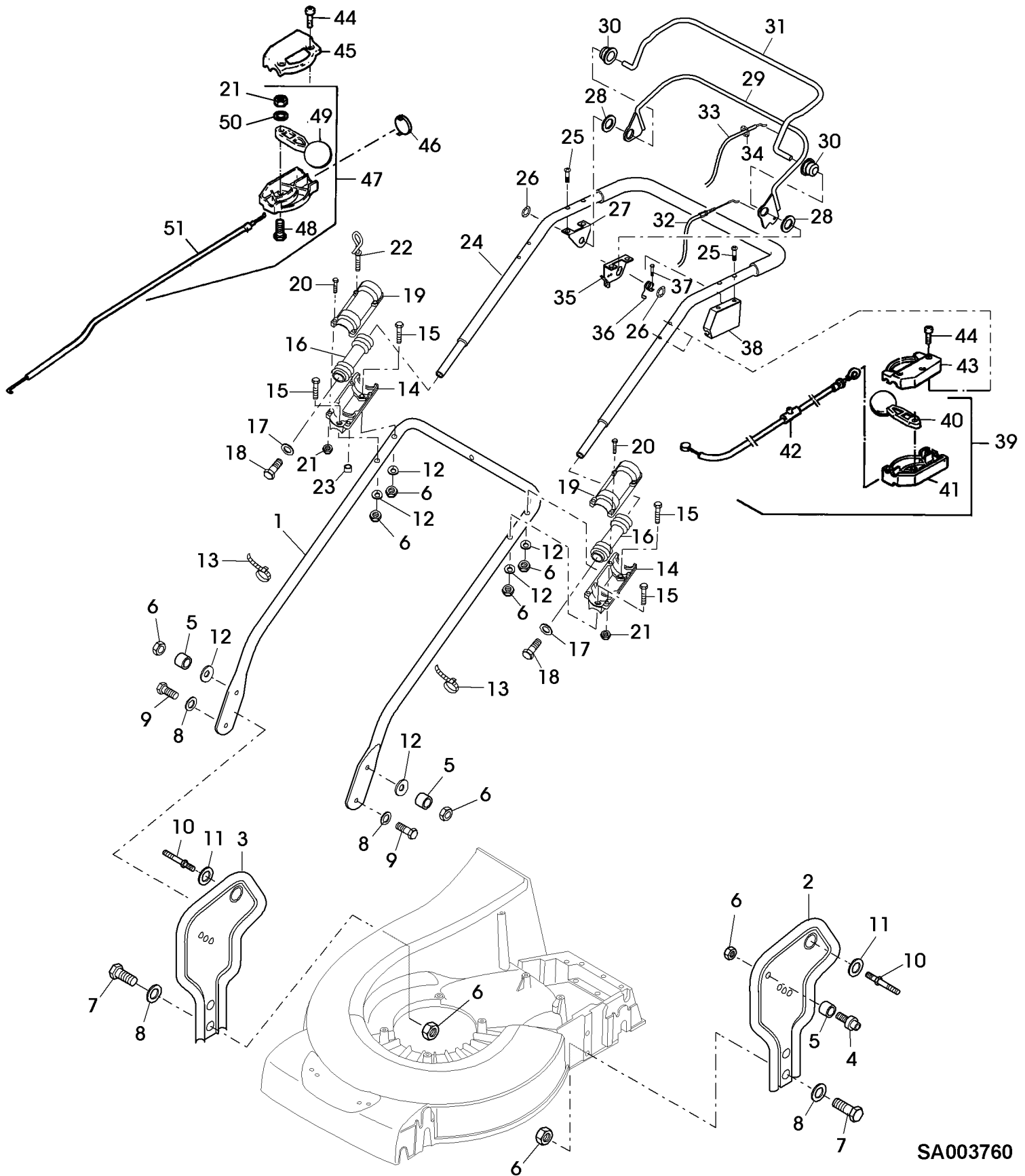
TEIL	STCK.NR	BEZEICHNUNG	STCK.	SER-NR.-	-SER-NR.	BEMERKUNG
1	SAA37118	BENZINMOTOR	1			B&S INTEK 65 PRO MODEL 122672; TYP 0131 E 1, INCL KEYS 2, 51, 52
2	SA26877	DECKEL	1			
3	LG690798	KLEMME	1			(SUB FOR SA26799)
4	SA26798	SCHRAUBE	1			
5	M143278	LUFTFILTER	1			PAPER (SUB FOR SA32667)
	M143275	LUFTFILTER	1			(SUB FOR SA32668)
6	SA26589	ZÜNDKERZE	1			
7	26H74	KEIL	1			4,77X 6 (SUB FOR SA26554)
8	SA36239	RING	1			
9	SA36670	SCHUTZ	1			
10	SAA36684	MAEHGEHAEUSE	1			INCL KEYS 11,12,35
11	SAA17135	BLECH	2			
12	SA34540	NIET	20			
13	SAA36405	GRIFF	1			(INCL KEY SA36391)
14	SA35503	SCHRAUBE	2			DUO TAPTITE CM 60X20
15	SA15572	SCHRAUBE	2			M8X45
16	SA30647	SCHRAUBE	1			M8X75
17	14M7327	SICHERUNGSMUTTER	3			M8 (SUB FOR SA11998)
18	SA36683	LÜFTERHAUBE	1			
19	SA29854	SCHRAUBE	4			M5X12
20	SA36483	RIEMENSCHLEIFE	1			
21	SA15776	STELLSCHRAUBE	1			M6X16
22	SA36523	KEILRIEMEN	1			
23	SA36656	FLANSCH	1			
24	SA12788	DISTANZSTÜCK	1			
25	SAA17149	LUEFTER	1			
26	SA37507	TELLERFEDER	3			(A)
27	SA16584	DRUCKSCHEIBE	1			
28	SA30850	SPRENGRING	1			(A) 32X1,25
29	SAA11144	BELAG	2			(A)
30	SAA37553	MESSER	1			
31	SAA11143	DRUCKSCHEIBE	1			
32	SA29787	SCHEIBE	1			
33	SA37178	FEDERRING	1			(A) S10
34	SA17490	SCHRAUBE	1			UNF3/8X63,5
35	SAA37245	SICHERUNGSBLECH	1			
36	SA34589	LASCHE	1			
37	SA29854	SCHRAUBE	1			(A) M5X12
38	SA36475	SCHUTZ	1			
39	SA34452	SCHRAUBE	4			DUO TAPTITE CM 6,0X14
40	SA36570	DECKEL	1			
41	SA36628	BLLENDE	1			
42	SA31377	SCHRAUBE	2			KBL 50X14
43	SA36481	DECKEL	1			
44	SA34487	SCHRAUBE	3			K 60X14
45	SA36476	ABDECKUNG	1			
46	SA36662	BLLENDE	1			
47	SA36512	ACHSE	1			
48	SA36572	DREHFEDER	1			
49	SA36569	LAGER	2			
50	SA36516	PRALLSCHUTZ	1			
51	SA37119	RING	1			
52	SA37146	SCHRAUBE	3			
	SA524	MULCHKIT	1			
		(A) WERDEN NUR NOCH IN PACKMENGEN GELIEFERT				



SA003000



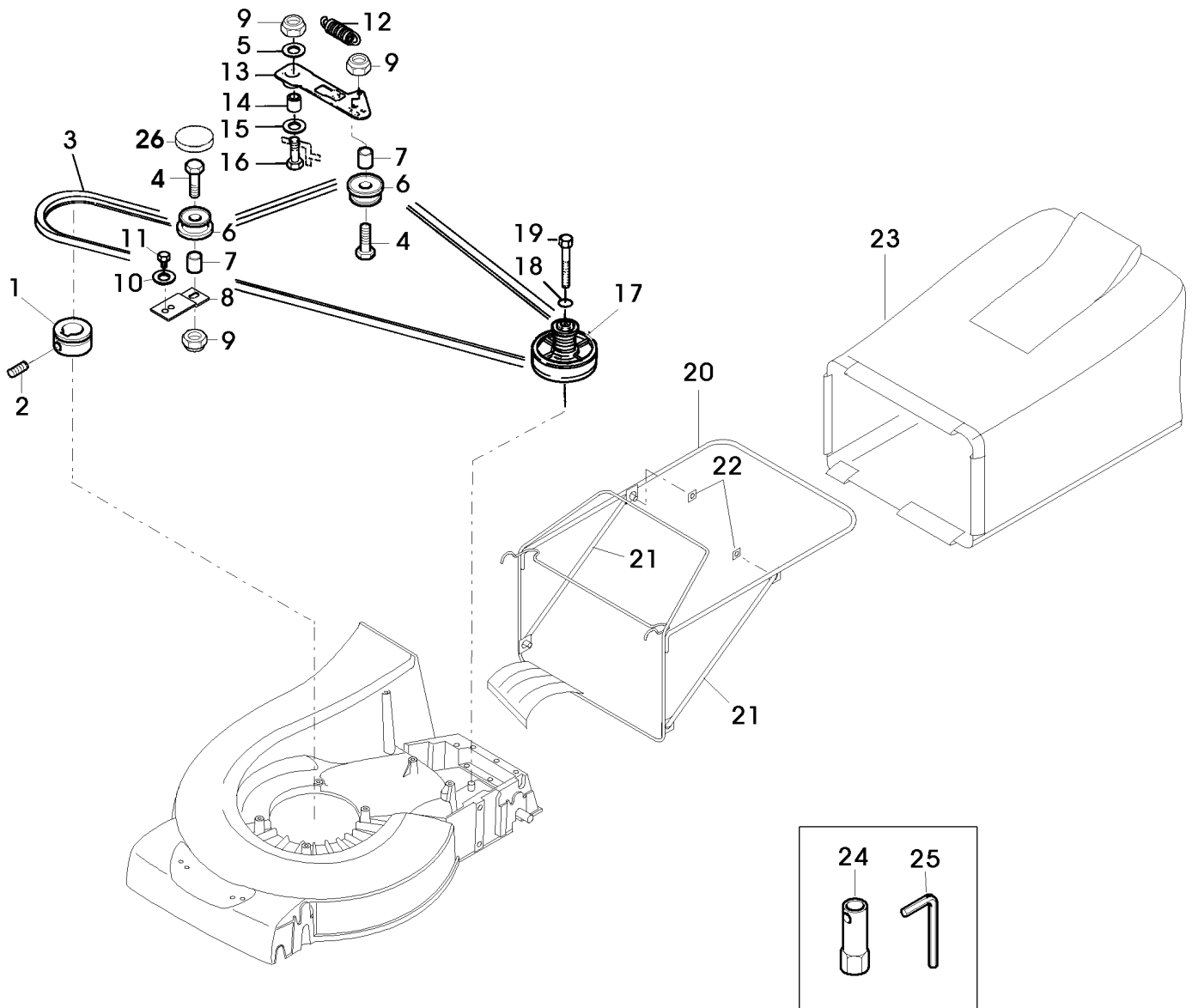
TEIL	STCK.NR	BEZEICHNUNG	STCK.	SER-NR.-	-SER-NR.	BEMERKUNG
1	SAA36538	VERSTELLVORRICHTUNG	1			ASSY, FRONT RH INCL KEYS 2,3,4,5,6,7,8
2	SA12746	BOLZEN	1			
3	SA12223	TELLERFEDER	1			
4	SA12224	HEBEL	1			
5	SA34380	KAPPE	1			
6	SAA29814	ACHSSCHENKEL	1			FRONT RH
7	SA37445	SEGMENT	1			
8	SA12227	FEDERKLEMME	1			(A)
9	SA15256	FEDERSCHEIBE	4			B20
10	SA15431	MUTTER	4			BM 20X1,5
11	SAA36540	VERSTELLVORRICHTUNG	1			ASSY, FRONT LH INCL KEYS 2,3,4,5,7,8,12
12	SAA29815	ACHSSCHENKEL	1			FRONT LH
13	SA37500	FEDERRING	2			15X21X1
14	SAA37459	RAD KPL. MIT BEREIFUNG	2			FRONT
15	SA37457	KAPPE	2			
16	SA12624	MUTTER	2			
17	SA37473	GETRIEBE	1			
18	SA32011	INNENSECHSKANTSCHRAUBE	1			M6X16
19	SA30314	KAPPE	2			
20	SAA36539	VERSTELLVORRICHTUNG	1			ASSY, REAR LH INCL KEYS 21,22,23,24,25,26, 27,28,29,30
21	SAA36638	BOLZEN	1			
22	SA13921	HÜLSE	1			
23	SA30913	SCHEIBE	1			
24	SA12223	TELLERFEDER	1			
25	SA31465	HEBEL	1			
26	SA34380	KAPPE	1			
27	SA37195	ACHSSCHENKEL	1			REAR LH
28	SA12230	SCHEIBE	1			
29	SA37445	SEGMENT	1			
30	SA12227	FEDERKLEMME	1			(A) D19
31	SA13911	FEDERSCHEIBE	2			(A)
32	SAA35930	RITZEL	2			
33	SA35929	SCHEIBE	4			14X20X1,9
34	SA34382	MITNEHMER	2			
35	SA13912	SCHEIBE	4			(A)
36	SA15864	SPRENGRING	2			14X1
37	SA29781	ABDECKUNG	2			
38	SA13926	UNTERLEGSCHNEIBE	2			
39	SA36584	RAD KPL. MIT BEREIFUNG	2			REAR
40	SA17694	REIFEN	2			
41	SA12247	HÜLSE	4			
42	SA37217	RITZEL	2			
43	SA13922	FEDERMUTTER	2			(A)
44	SA37198	SCHEIBE	2			
45	14M7327	SICHERUNGSMUTTER	2			M8 (SUB FOR SA11998)
46	SAA36537	VERSTELLVORRICHTUNG	1			ASSY, REAR RH INCL KEYS 21,22,23,24,25,26, 28,29,30,47
47	SAA37196	ACHSSCHENKEL	1			REAR RH
48	SA36661	SCHUTZ	1			
49	SA36660	ABSTREIFER	1			
50	SA34452	SCHRAUBE	2			DUO TAPTITE CM 6,0X14
51	SA18088	KUGELLAGER	4			6003 2RS DIN 625
		(A) WERDEN NUR NOCH IN PACKMENGEN GELIEFERT				



SA003760



TEIL	STCK.NR	BEZEICHNUNG	STCK.	SER-NR.-	-SER-NR.	BEMERKUNG
1	SAA10141	FÜHRUNG	1			LOW
2	SAA37141	KONSOLE	1			LH
3	SAA37140	KONSOLE	1			RH
4	SA15569	SCHRAUBE	1			M8X25
5	SA35927	DISTANZSTÜCK	3			
6	14M7327	SICHERUNGSMUTTER	11			(A) M8
7	SA15334	SECHSKANTSCHRAUBE	4			M8X30
8	SA35420	SCHEIBE	6			8,4
9	SA15329	SECHSKANTSCHRAUBE	2			M8X16
10	SA36986	STIFTSCHRAUBE	2			
11	SA35420	SCHEIBE	2			(A) 8,4
12	SA30444	SCHEIBE	6			
13	SA15273	MONTAGEBANDTEILE	4			
14	SAU10125	LAGERGEHÄUSE (OHNE LAGER)	2			LOW
15	SA15336	SECHSKANTSCHRAUBE	4			M8X40
16	SAU10368	SCHWINGUNGSDÄMPFER	2			47X19X150
17	SA12939	UNTERLEGSCHRAUBE	2			
18	SAU10431	SECHSKANTSCHRAUBE	2			M8X50
19	SAU10126	DECKEL	2			UP
20	SA15324	SECHSKANTSCHRAUBE	7			M6X25
21	SA11244	SICHERUNGSMUTTER	9			M6
22	SA34459	GRIF	1			
23	SA17621	DISTANZSTÜCK	1			
24	SAA10142	LENKSTANGE	1			UP
25	SA15535	SCHRAUBE	4			M6X30
26	SA36975	FEDERMUTTER	2			D16
27	SA36736	HALTER	1			RH
28	SA36978	SCHEIBE	2			20,2X28X1,2
29	SAA36981	BÜGEL	1			(B)
30	SA36980	BÜCHSE	2			10,8X26,5X16,5 POM
31	SAA36970	BÜGEL	1			(C)
32	SA36629	SEILZUG	1			(B)
33	SA37487	SEILZUG	1			(C)
34	SA37560	FEDERMUTTER	1			4,8
35	SA37488	HALTER	1			LH
36	SA37536	DRUCKFEDER	1			
37	SA29854	SCHRAUBE	1			M5X12
38	SAA36982	DECKEL	1			
39	SAU10233	STEUERUNG	1			ASSY, LOW
40	SA34001	HEBEL	1			
41	SAU10079	GEHÄUSE	1			LOW (SUB FOR SA33209)
42		SEILZUG	1			NSEP (ORD SAU10233)
43	SAU10084	DECKEL	1			UP (SUB FOR SA33208)
44	SA16268	SCHRAUBE	5			4,2X32
45	SA31188	GEHÄUSE	1			UP
46	SA31709	STOPFEN	1			
47	SA33949	STEUERUNG	1			ASSY, LOW
48	SA15325	SECHSKANTSCHRAUBE	1			M6X30
49	SA12768	HEBEL	1			
50	SA15202	UNTERLEGSCHRAUBE	1			6,4
51	SA33974	SEILZUG	1			
		(A) WERDEN NUR NOCH IN PACKMENGEN GELIEFERT				
		(B) FUER FAHRANTIEB				
		(C) FUER MOTORBREMSE				

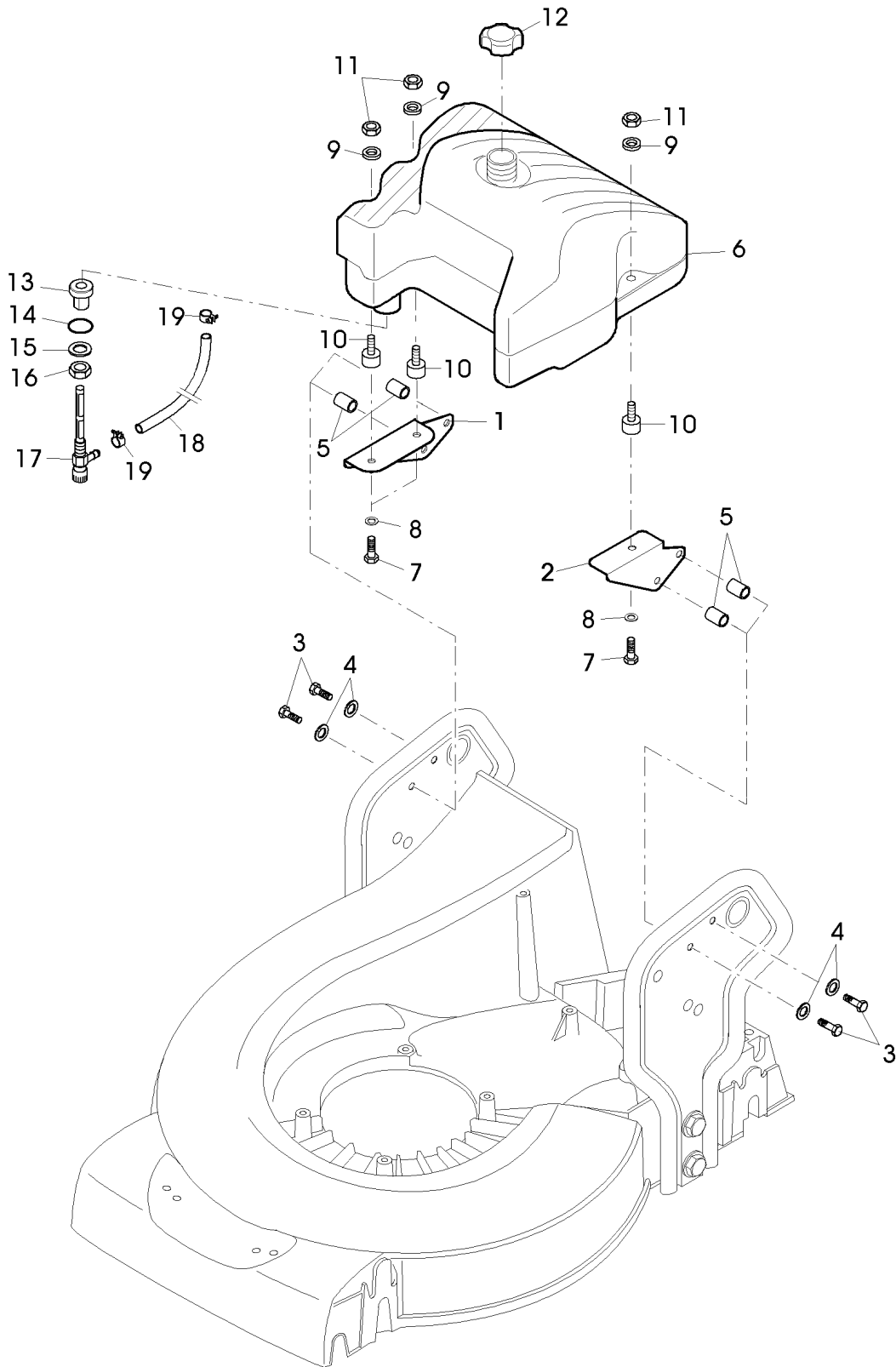


SA003002



TEIL	STCK.NR	BEZEICHNUNG	STCK.	SER-NR.-	-SER-NR.	BEMERKUNG
1	SA36483	RIEMENSCHLEIBE	1			
2	SA15776	STELLSCHRAUBE	1			M6X16
3	SA36523	KEILRIEMEN	1			
4	SA15334	SECHSKANTSCHRAUBE	2			M8X30
5	SA15213	UNTERLEGSCHLEIBE	1			(A) A 8,4
6	SA36996	SPANNROLLE	2			
7	SA37000	DISTANZSTÜCK	2			
8	SA36999	HALTER	1			
9	14M7327	SICHERUNGSMUTTER	3			(A) M8 (SUB FOR SA11998)
10	SA15229	UNTERLEGSCHLEIBE	1			A5,3
11	SA29854	SCHRAUBE	1			M5X12
12	SA37188	ZUGFEDER	1			
13	SA36997	ARM	1			
14	SA17726	BÜCHSE	1			
15	SA15207	UNTERLEGSCHLEIBE	1			(A) A15
16	SA15365	SECHSKANTSCHRAUBE	1			M8X35
17	SAA37191	RIEMENSCHLEIBE	1			ASSY
18	SA15202	UNTERLEGSCHLEIBE	1			(A) 6,4
19	SA19260	SCHRAUBE	1			M6X60
20	SAA36495	RAHMEN	1			
21	SA36655	STÜTZE	2			NSEP (ORD SAA36495)
22	SA29724	FEDERKLEMME	2			
23	SAA36494	GRASFANGBEHÄLTER	1			
24	SA36090	SCHLÜSSEL	1			SW21
25	SA18332	MAUL-RINGSCHLÜSSEL	1			5/16
26	SA37213	DECKEL	1			
	SA585	GRASFANGBEHÄLTER	1			ASSY
		(A) WERDEN NUR NOCH IN PACKMENGEN DELIEFERT				

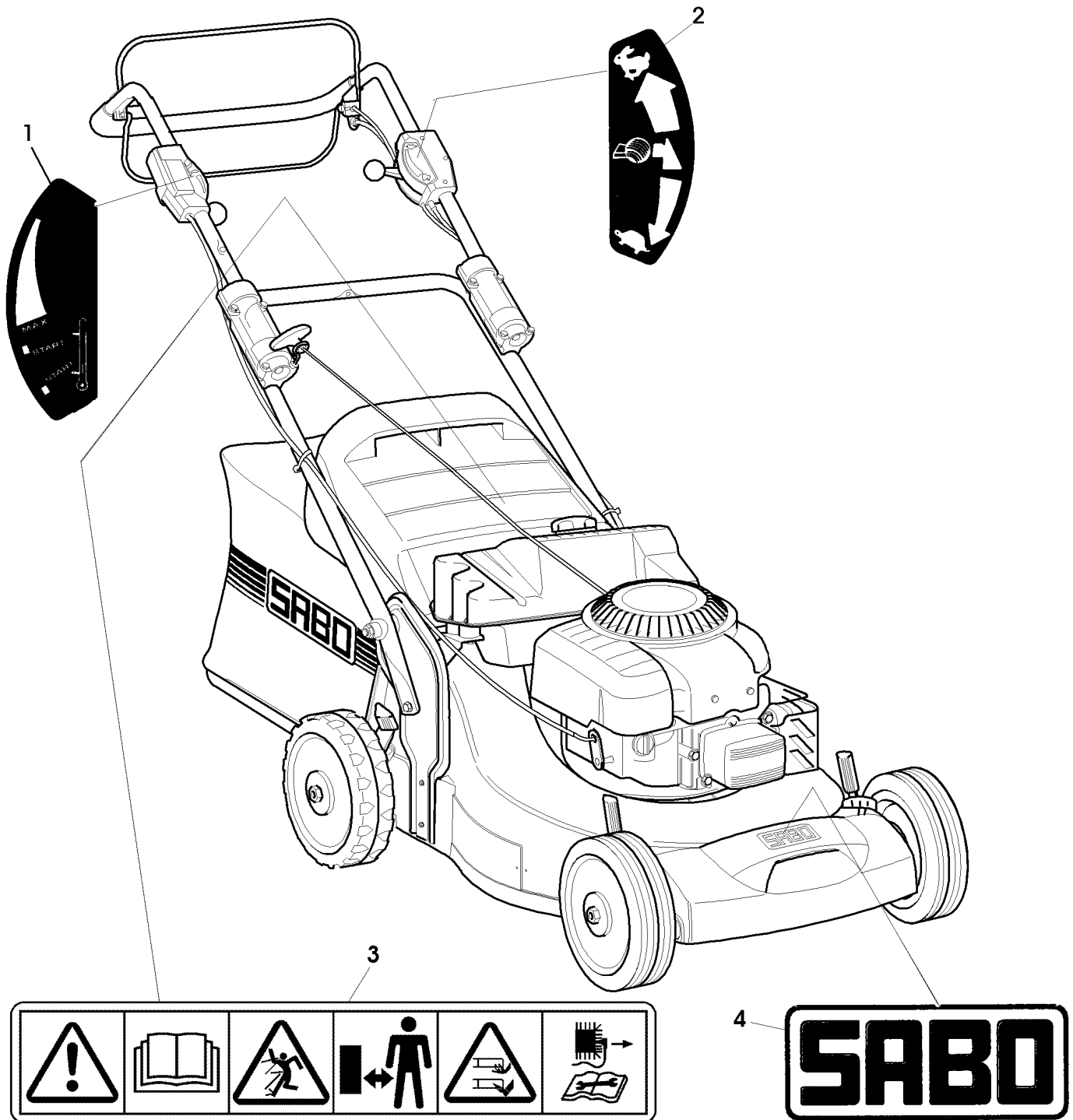




SA001960



TEIL	STCK.NR	BEZEICHNUNG	STCK.	SER-NR.-	-SER-NR.	BEMERKUNG
1	SAA37106	KONSOLE	1			RH
2	SAA37105	KONSOLE	1			LH
3	SA15334	SECHSKANTSCHRAUBE	4			M8X30
4	SA15203	UNTERLEGSCHIEBE	4			8,4
5	SA35927	DISTANZSTÜCK	4			8,5X16X11
6	SAA37099	TANK	1			INCL KEYS 13, 14, 15, 16
7	SA15360	SECHSKANTSCHRAUBE	3			M8X12
8	SA35420	SCHEIBE	3			
9	SA13925	SCHEIBE	3			
10	SA37107	SCHWINGUNGSDÄMPFER	3			
11	SA11998	SICHERUNGSMUTTER	3			M8
12	SA37104	EINFÜLLVERSCHLUß	1			
13	SA37101	BOLZEN	1			
14	SA37102	O-RING	1			16X3
15	SA13926	UNTERLEGSCHIEBE	1			
16	SA32201	MUTTER	1			M16X1,5
17	SA37518	VERSCHLUßSCHRAUBE	1			
18	SAA35658	LEITUNG	1			270MM
19	SA34785	SCHLAUCHKLEMME	2			D8



SA003757



TEIL	STCK.NR	BEZEICHNUNG	STCK.	SER-NR.-	-SER-NR.	BEMERKUNG
1	SA34135	AUFKLEBER	1			
2	SA33217	AUFKLEBER	1			
3	SA37528	AUFKLEBER	1			
4	SA36391	AUFKLEBER	1			