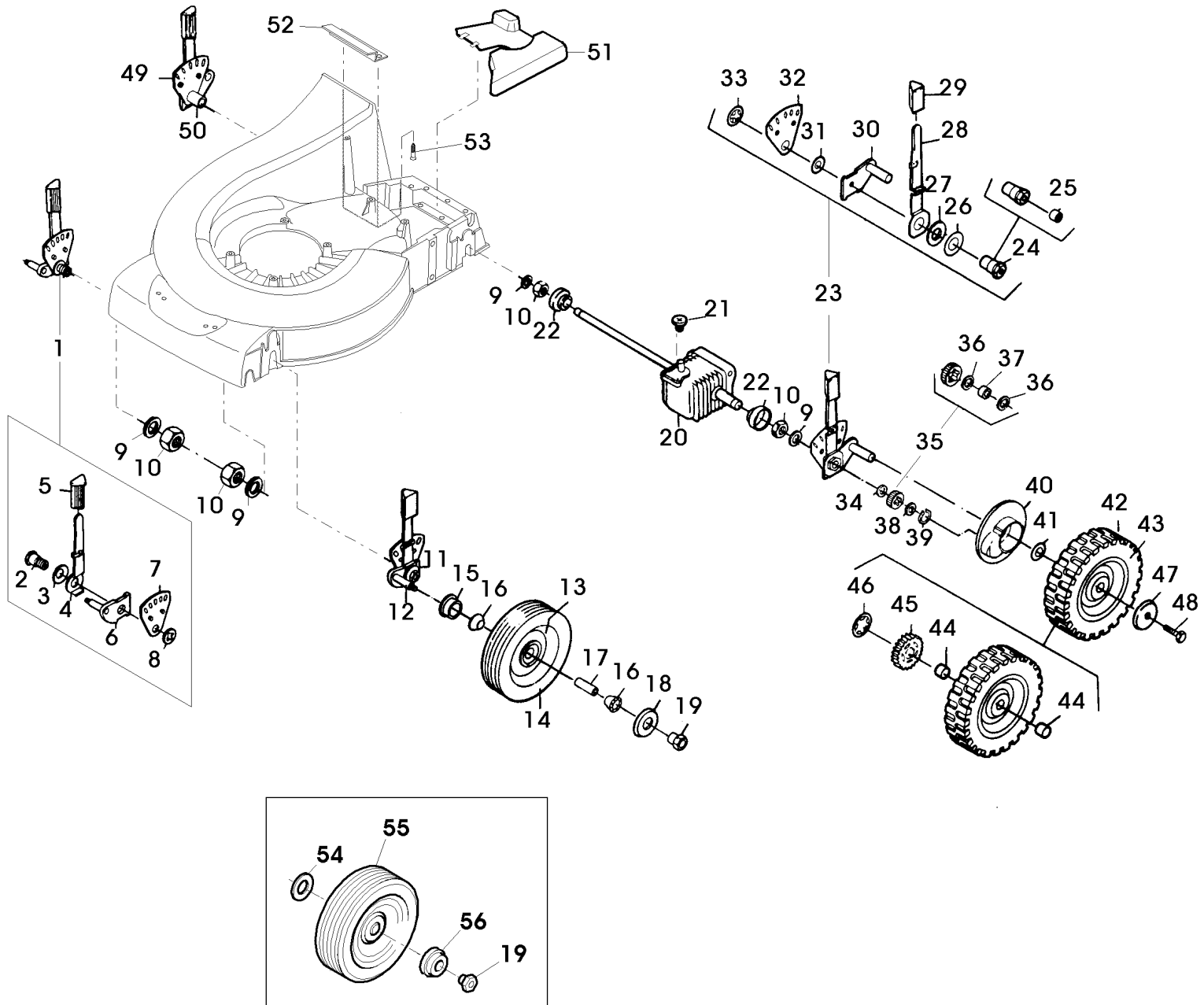


SA001465



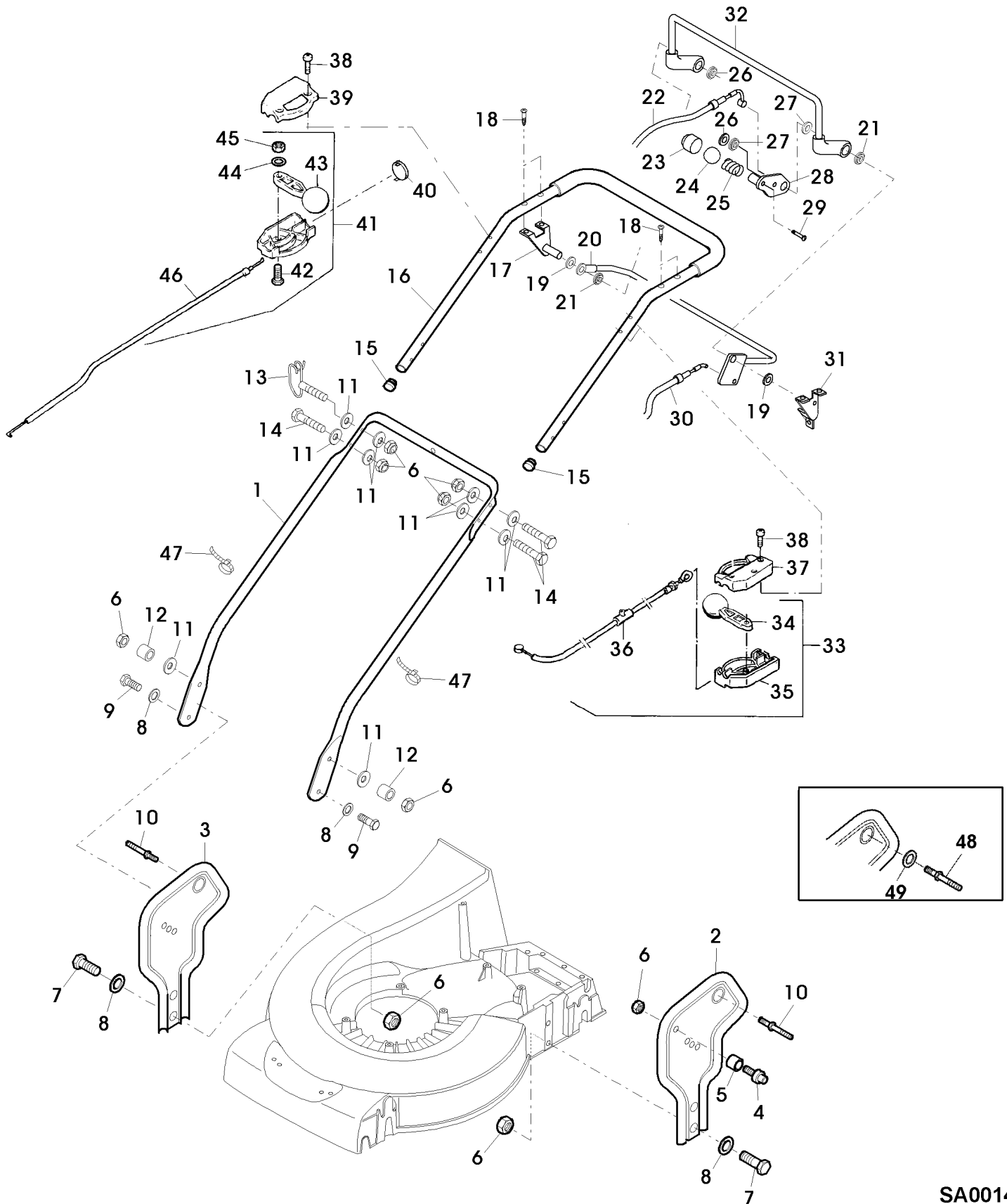
TEIL	STCK.NR	BEZEICHNUNG	STCK.	SER-NR.-	-SER-NR.	BEMERKUNG
1	SA26827	BENZINMOTOR	1			B&S INTEK HF MODEL 121602; TYP 0211 E1
2	LG690798	KLEMME	1			(SUB FOR SA26799)
3	SA26798	SCHRAUBE	1			
4	M143278	LUFTFILTER	1			PAPER (SUB FOR SA32667)
	M143275	LUFTFILTER	1			(SUB FOR SA32668)
5	SA26589	ZÜNDKERZE	1			
6	SA15967	KEIL	1			4X6,5
7	SAA36636	PLATTE	1			
8	SAA36685	MAEHGEHAEUSE	1			INCL KEYS 9,10,29
9	SAA17135	BLECH	2			
10	SA34540	NIET	20			
11	SAA36405	GRIFF	1			(INCL KEY SA36391)
12	SA35503	SCHRAUBE	2			DUO TAPTITE CM 60X20
13	SA15572	SCHRAUBE	2			M8X45
14	SA30647	SCHRAUBE	1			M8X75
15	14M7327	SICHERUNGSMUTTER	3			M8 (SUB FOR SA11998)
16	SA36977	RIEMENSCHLEIBE	1			(SUB FOR SA35597)
17	SA15776	STELLSCHRAUBE	1			M6X16
18	GC90029	KUPPLUNG	1			ASSY, (SUB FOR SA35504)
19	SA34958	HALTER	1			
20	SA34336	ZUGFEDER	1			
21	GC90067	KUPPLUNG	1			LOW (SUB FOR SA35980)
22	SA35095	SCHRAUBE	1			
23	SAA35505	LUFTVERTEILERGEHÄUSE	1			
24	SA29854	SCHRAUBE	4			M5X12
25	SAU10089	LUEFTER	1			(SUB FOR SA35507)
26	SAA36681	MESSER	1			(SUB FOR SA35508)
27	SA15234	FEDERRING	2			(A) A10
28	SA29691	SCHRAUBE	2			M10X25 10.9
29	SAA37245	SICHERUNGSBLECH	1			
30	SA34589	LASCHE	1			
31	SA17604	SCHRAUBE	1			(A) M5X9
32	SA36475	SCHUTZ	1			
33	SA34452	SCHRAUBE	4			DUO TAPTITE CM 6,0X14
34	SA36570	DECKEL	1			
35	SA36628	BLLENDE	1			
36	SA31377	SCHRAUBE	2			KBL 50X14
37	SA36481	DECKEL	1			
38	SA34487	SCHRAUBE	3			K 60X14
39	SA36476	ABDECKUNG	1			
40	SA36662	BLLENDE	1			
41	SA36512	ACHSE	1			
42	SA36572	DREHFEDER	1			
43	SA36569	LAGER	2			
44	SA36516	PRALLSCHUTZ	1			
45	SA36658	DECKEL	1			
(A) WERDEN NUR NOCH IN PACKMENGEN GELIEFERT						



SA002464



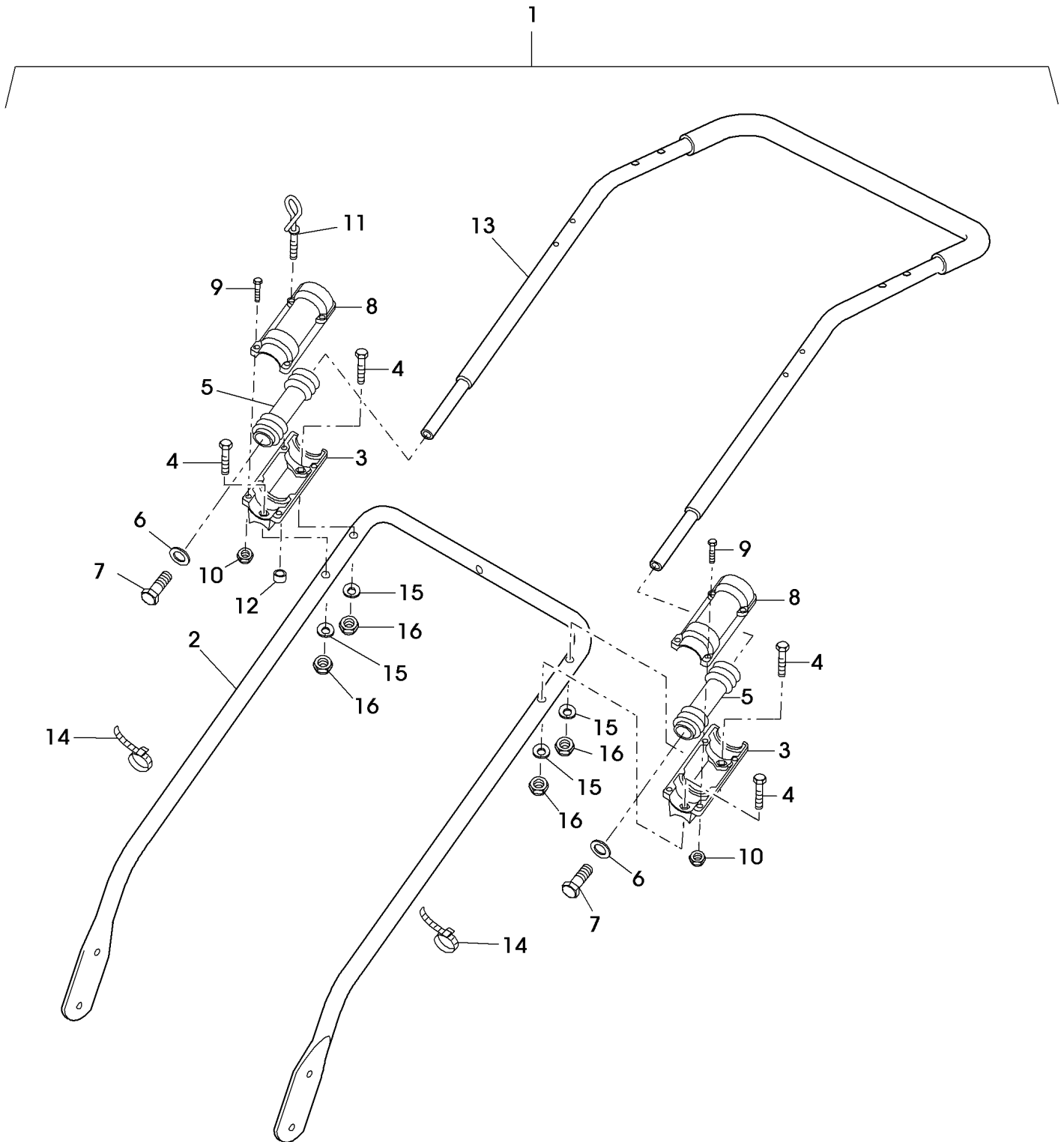
TEIL	STCK.NR	BEZEICHNUNG	STCK.	SER-NR.-	-SER-NR.	BEMERKUNG
1	SAA36538	VERSTELLVORRICHTUNG	1			ASSY, FRONT RH INCL KEYS 2,3,4,5,6,7,8
2	SA12746	BOLZEN	1			
3	SA12223	TELLERFEDER	1			
4	SA12224	HEBEL	1			
5	SA34380	KAPPE	1			(SUB FOR SA12748)
6	SAA29814	ACHSSCHENKEL	1			FRONT RH
7	SA37445	SEGMENT	1			(SUB FORM SA36519)
8	SA12227	FEDERKLEMME	1			(A)
9	SA15256	FEDERSCHEIBE	4			B20
10	SA15431	MUTTER	4			BM 20X1,5
11	SAA36540	VERSTELLVORRICHTUNG	1			ASSY, FRONT LH INCL KEYS 2,3,4,5,7,8,12
12	SAA29815	ACHSSCHENKEL	1			FRONT LH
13	SA36556	RAD KPL. MIT BEREIFUNG	2			FRONT (ORD SAA37459)
14	SA13919	REIFEN	2			
15	SA16261	KAPPE	2			(FOR SA36556)
16	SA11265	KUGELLAGER	4			(FOR SA36556)
17	SA16262	DISTANZSTUECK	2			(FOR SA36556)
18	SA31248	SCHEIBE	2			
19	SA12624	MUTTER	2			
20	SA37473	GETRIEBE	1			(SUB FOR SA36533)
21	SA32011	INNENSECHSKANTSCHRAUBE	1			M6X16
22	SA30314	KAPPE	2			
23	SAA36539	VERSTELLVORRICHTUNG	1			ASSY, REAR LH INCL KEYS 24,25,26,27, 28,29,30,31,32,33
24	SAA36638	BOLZEN	1			
25	SA13921	HÜLSE	1			
26	SA30913	SCHEIBE	1			
27	SA12223	TELLERFEDER	1			
28	SA31465	HEBEL	1			
29	SA34380	KAPPE	1			(SUB FOR SA12748)
30	SAA37195	ACHSSCHENKEL	1			REAR LH (SUB FOR SA29790)
31	SA12230	SCHEIBE	1			
32	SA37445	SEGMENT	1			(SUB FOR SA36519)
33	SA12227	FEDERKLEMME	1			(A)
34	SA13911	FEDERSCHEIBE	2			(A)
35	SAA35930	RITZEL	2			
36	SA35929	SCHEIBE	4			14X20X1,9
37	SA34382	MITNEHMER	2			
38	SA13912	SCHEIBE	4			(A)
39	SA15864	SPRENGRING	2			14X1
40	SA29781	ABDECKUNG	2			
41	SA13926	UNTERLEGSCHNEIBE	2			
42	SA36584	RAD KPL. MIT BEREIFUNG	2			REAR
43	SA17694	REIFEN	2			
44	SA12247	HÜLSE	4			
45	SA37217	RITZEL	2			(SUB FOR SA29747)
46	SA13922	FEDERMUTTER	2			(A)
47	SA12248	SCHEIBE	2			
48	SA15322	SECHSKANTSCHRAUBE	2			M6X16
49	SAA36537	VERSTELLVORRICHTUNG	1			ASSY, REAR RH INCL KEYS 24,25,26,27, 28,29,31,32,33,50
50	SAA37196	ACHSSCHENKEL	1			REAR RH (SUB FOR SA29791)
51	SA36661	SCHUTZ	1			
52	SA36660	ABSTREIFER	1			
53	SA34452	SCHRAUBE	2			DUO TAPTITE CM 6,0X14
54	SA37500	FEDERRING	2			(FOR SAA37459)
55	SAA37459	RAD KPL. MIT BEREIFUNG	2			(SUB FOR SA 36556)
	SA18088	KUGELLAGER	4			(FOR SAA37459) 6003 2RS DIN 625
56	SA37457	KAPPE	2			(FOR SAA37459)
		(A) WERDEN NUR NOCH IN PACKMENGEN GELIEFERT				



SA001466



TEIL	STCK.NR	BEZEICHNUNG	STCK.	SER-NR.-	-SER-NR.	BEMERKUNG
1	SAA36511	FUEHRUNG	1			LOW
2	SAA36626	HALTER	1			LH
3	SAA36630	HALTER	1			RH
4	SA15569	SCHRAUBE	1			M8X25
5	SA35927	DISTANZSTÜCK	1			
6	14M7327	SICHERUNGSMUTTER	11			(A) M8 (SUB FOR SA11998)
7	SA15334	SECHSKANTSCHRAUBE	4			M8X30
8	SA35420	SCHEIBE	6			8,4
9	SA15329	SECHSKANTSCHRAUBE	2			M8X16
10	SA36663	BOLZEN	2		000575	(ORD SA36986, SA35420)
11	SA30444	SCHEIBE	10			
12	SA35927	DISTANZSTÜCK	2			8,5X16X11
13	SA35437	FÜHRUNG	1			M8
14	SA15307	SECHSKANTSCHRAUBE	3			M8X45
15	SA34255	STOPFEN	2			(A)
16	SAA35605	LENKSTANGE	1			UP
17	SA35611	HALTER	1			RH
18	SA15535	SCHRAUBE	4			M6X30
19	SA36138	SCHEIBE	2			10/18/1
20	SAA35613	BUEGEL	1			(B)
21	SA35997	BÜCHSE	2			10X20X15
22	SA36643	SEILZUG	1			(C)
23	SA35610	DRUCKKNOPF	1			
24	SA36238	KUGEL	1			4,5MM
25	SA15876	DRUCKFEDER	1			
26	SA35203	FEDERKLEMME	2			D 10
27	SA35896	HALTER	2			PA 10X12X7
28	SA35614	SCHALTUNGSPLATTE	1			
29	SA35849	SCHRAUBE	1			M6X35
30	SA36629	SEILZUG	1			(B)
31	SA35615	HALTER	1			LH
32	SAA36053	BUEGEL	1			(C)
33	SA36543	STEUERUNG	1			ASSY, LOW
34	SA34001	HEBEL	1			
35	SAU10079	GEHÄUSE	1			LOW (SUB FOR SA33209)
36	SA36543	STEUERUNG	1			(SUB FOR SA36545)
37	SAU10084	DECKEL	1			UP (SUB FOR SA33208)
38	SA16268	SCHRAUBE	5			4,2X32
39	SA31188	GEHÄUSE	1			UP
40	SA31709	STOPFEN	1			
41	SA33949	STEUERUNG	1			ASSY, LOW
42	SA15325	SECHSKANTSCHRAUBE	1			M6X30
43	SA12768	HEBEL	1			
44	SA15202	UNTERLEGSCHNEIBE	1			6,4
45	SA11244	SICHERUNGSMUTTER	2			M6
46	SA33974	SEILZUG	1			
47	SA15273	MONTAGEBANDTEILE	4			
48	SA36986	STIFTSCHRAUBE	2	000576		
49	SA35420	SCHEIBE	2	000576		(A) 8,4
	SA604	NACHRUESTSATZ	1			
		(A) WERDEN NUR NOCH IN PACKMENGEN GELIEFERT				
		(B) FUER FAHRANTRIEB				
		(B) FUER MESSERBREMSE				

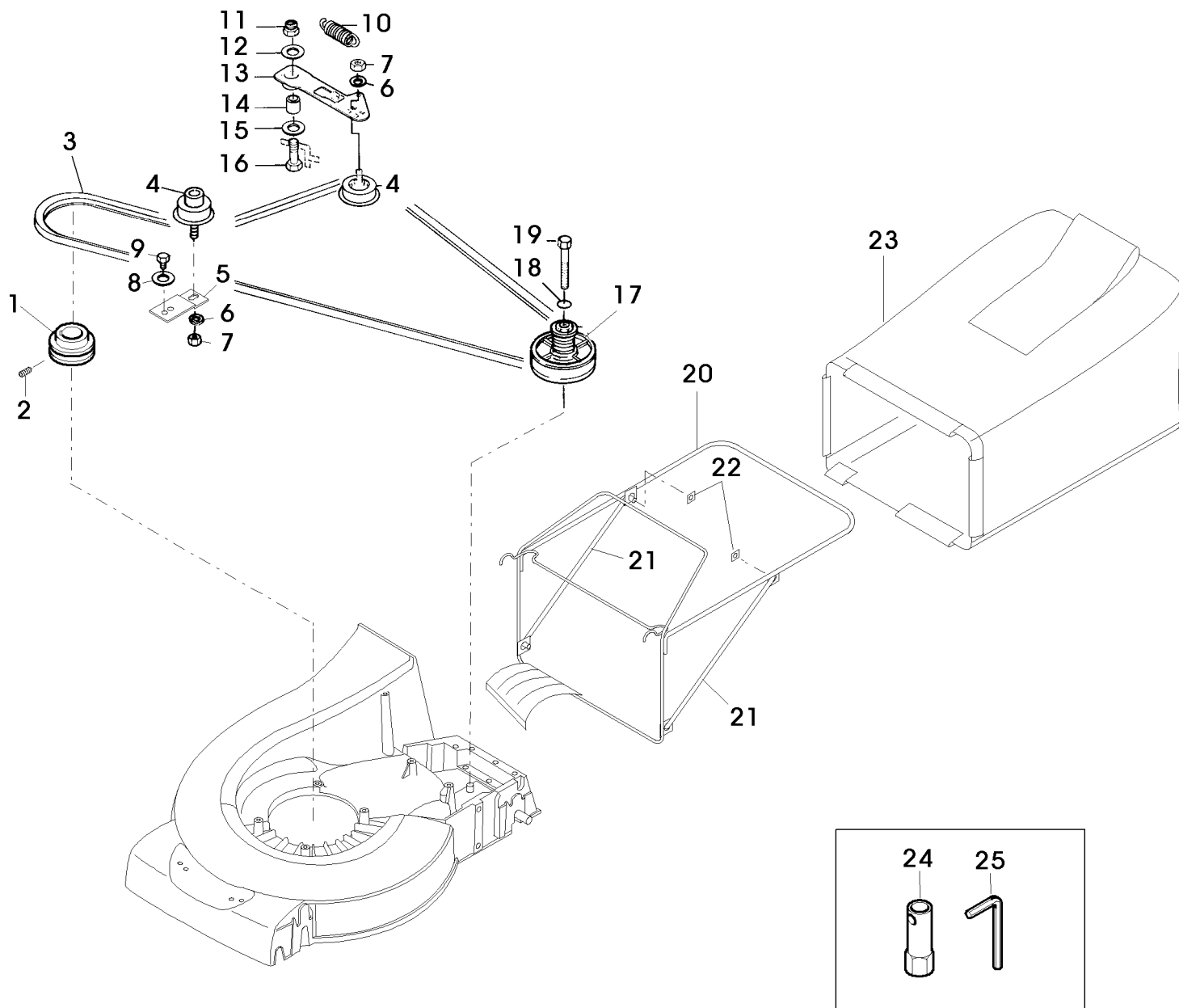


SA003665



TEIL	STCK.NR	BEZEICHNUNG	STCK.	SER-NR.-	-SER-NR.	BEMERKUNG
1	SA604	NACHRUESTSATZ	1			INCL KEYS 2,3,4,5,6,7,8,9,10,11,12,13,14
2	SAA10141	FÜHRUNG	1			LOW
3	SAU10125	LAGERGEHÄUSE (OHNE LAGER)	2			LOW
4	SA15336	SECHSKANTSCHRAUBE	4			M8X40
5	SAU10368	SCHWINGUNGSDÄMPFER	2			47X19X150
6	SA12939	UNTERLEGSCHIEBE	2			
7	SAU10431	SECHSKANTSCHRAUBE	2			M8X50
8	SAU10126	DECKEL	2			UP
9	SA15324	SECHSKANTSCHRAUBE	7			M6X25
10	SA11244	SICHERUNGSMUTTER	8			M6
11	SA34459	GRIFF	1			
12	SA17621	DISTANZSTÜCK	1			
13	SAA10142	LENKSTANGE	1			UP
14	SA15273	MONTAGEBANDTEILE	4			
15	SA30444	SCHEIBE	4			
16	14M7327	SICHERUNGSMUTTER	4			M8





SA001157



TEIL	STCK.NR	BEZEICHNUNG	STCK.	SER-NR.-	-SER-NR.	BEMERKUNG
1	SA36977	RIEMENSCHLEIBE	1			(SUB FOR SA35597)
2	SA15776	STELLSCHRAUBE	1			M6X16
3	SA36523	KEILRIEMEN	1			
4	SA16053	SPANNROLLE	2			
5	SA29725	HALTER	1			
6	SA15233	FEDERRING	2			(A) A8
7	SA15413	MUTTER	2			(A) M8
8	SA15229	UNTERLEGSCHLEIBE	1			A5,3
9	SA29854	SCHRAUBE	1			M5X12
10	SA36541	ZUGFEDER	1			
11	14M7327	SICHERUNGSMUTTER	1			(A) M8 (SUB FOR SA11998)
12	SA15213	UNTERLEGSCHLEIBE	1			(A) A8,4
13	SA34925	ARM	1			
14	SA17726	BÜCHSE	1			
15	SA15207	UNTERLEGSCHLEIBE	1			(A) A15
16	SA15365	SECHSKANTSCHRAUBE	1			M8X35
17	SAA30451	RIEMENSCHLEIBE	1			ASSY
18	SA15202	UNTERLEGSCHLEIBE	1			(A) 6,4
19	SA19260	SCHRAUBE	1			M6X60
20	SAA36495	RAHMEN	1			
21	SA36655	STÜTZE	2			NSEP (ORD SAA36495)
22	SA29724	FEDERKLEMME	2			
23	SAA36494	GRASFANGBEHÄLTER	1			
24	SA36090	SCHLÜSSEL	1			SW 21
25	SA18332	MAUL-RINGSCHLÜSSEL	1			5/16
	SA585	GRASFANGBEHÄLTER	1			ASSY
		(A) WERDEN NUR NOCH IN PACKMENGEN GELIEFERT				



SA001467



TEIL	STCK.NR	BEZEICHNUNG	STCK.	SER-NR.-	-SER-NR.	BEMERKUNG
1	SA16010	AUFKLEBER	1			
2	SA33217	AUFKLEBER	1			
3	SA36391	AUFKLEBER	1			(SUB FOR SA36482)