

PU05991



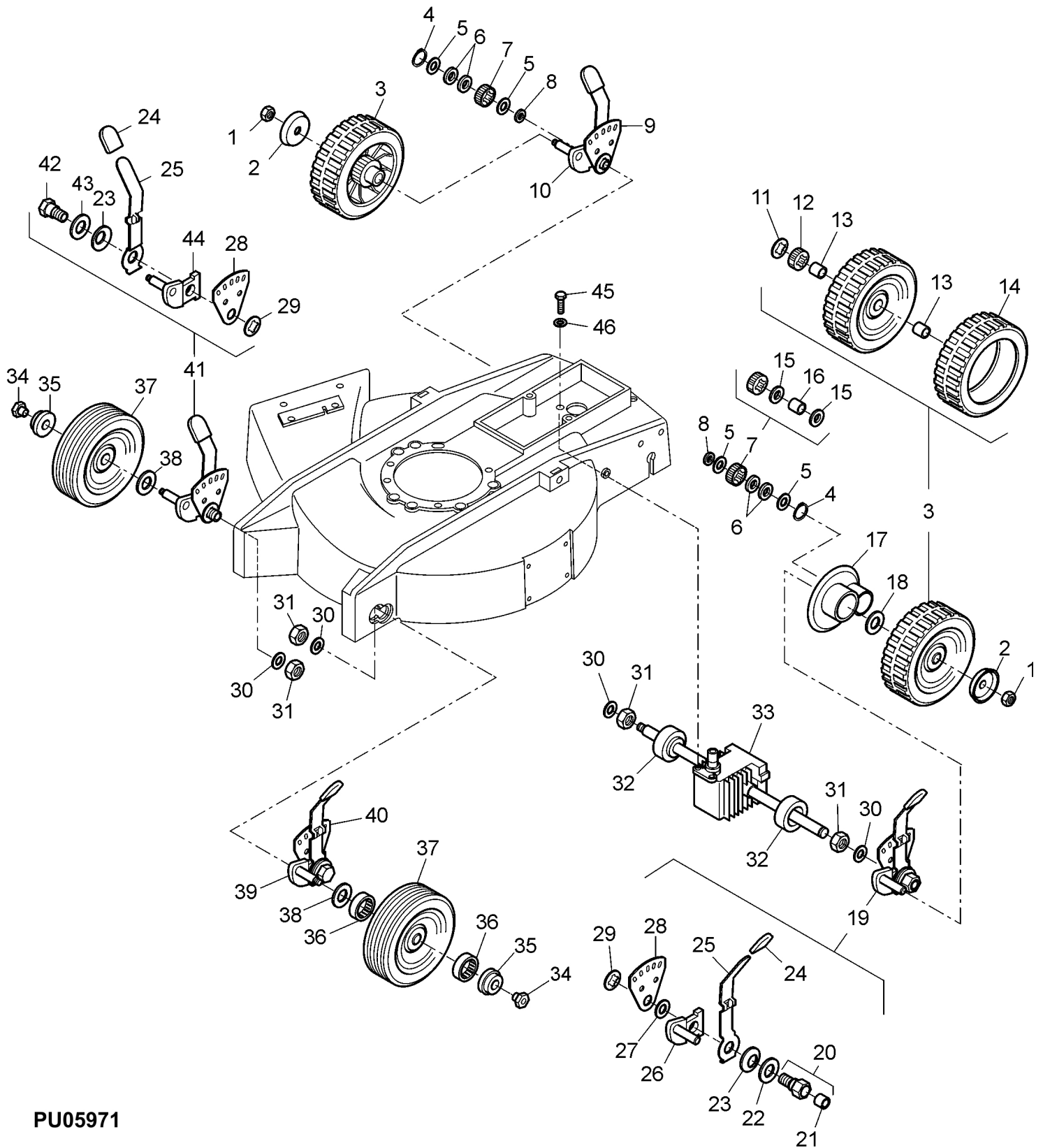
TEIL	STCK.NR	BEZEICHNUNG	STCK.	SER.-NR.-	-SER.-NR.	BEMERKUNG
1	SAA10491	BENZINMOTOR	1		000626	KAWASAKI KAI FJ180V, MODEL AS71; INCLUDES SAU11029
	SAA10491	BENZINMOTOR	1	000627	000788	KAWASAKI KAI FJ180V, MODEL AM61-M; INCLUDES SAU11029
	SAA10491	BENZINMOTOR	1	000789	000818	KAWASAKI KAI FJ180V, MODEL AS71; INCLUDES SAU11029
	SAA10491	BENZINMOTOR	1	000819	001465	KAWASAKI KAI FJ180V, MODEL AM61-M; INCLUDES SAU11029
	SAA10491	BENZINMOTOR	1	001466		KAWASAKI KAI FJ180V, MODEL CM61-M; INCLUDES SAU12943
2	MIU11325	SCHRAUBE	1			6X12
3	SAU11029	BLECH	1		001465	
	SAU12943	BLECH	1	001466		
4	M148369	SCHRAUBE	2			
5	LG690798	KLEMME	1			SUB FOR SA26799
6	SA26798	SCHRAUBE	1			
7	SA26554	KEIL	1			4.77X6
8	SAU11214	LUFTFILTER	1			
9	M802138	ZÜNDKERZE	1			
10	SA15323	SECHSKANTSCHRAUBE	1			M6X20
11	SA15232	FEDERRING	1			(A): A6
12	SA12256	SCHEIBE	1			
13	SA12255	RILLENSCHEIBENHÄLFTE	2			
14	SA12253	SCHEIBE	2			
15	SA19220	KEILRIEMEN	1			9,5X905 LA
16	SA12254	SCHEIBE	1			
17	SA12792	FLANSCH	1			
18	SAA19268	SICHERUNGSBLECH	1			
19	SA34540	NIET	16			SUB FOR SA11019
20	SA15593	SCHRAUBE	1			NF; 3/8X57,1
21	SA37178	FEDERRING	4			S10
22	SA29787	SCHEIBE	1			
23	SA29788	DRUCKSCHEIBE	2			
24	SAA11144	BELAG	2			(A)
25	SAA34259	MESSER	1			
26	SA30850	SPRENGRING	1			(A): 32X1,25
27	SA37507	TELLERFEDER	3			
28	SA29854	SCHRAUBE	4			M5X12
29	SA37546	DECKEL	1			
30	SA32635	RIEMENSCHLEIFE	1			
31	SA33203	RING	1			
32	SA37556	SCHRAUBE	1			3/8-16X60
33	SA37539	SCHRAUBE	2			3/8-16X35
34	SAA17135	BLECH	1			
35	SA15205	UNTERLEGSCHLEIFE	1			
36	SA12973	FEDERMUTTER	1		000254	(A): D6
	SA12973	FEDERMUTTER	3	000255		(A): D6
37	SAU11778	SCHEIBE	2	000255		M6
38	SA35503	SCHRAUBE	2	000255		SUO TAPTITE CM60X20
39	SA15364	SECHSKANTSCHRAUBE	2		000254	M6X12
40	SA31284	FEDERRING	2		000254	
41	SA37416	SICHERUNGSMUTTER	2		000254	M6
42	SA16267	SCHRAUBE	2			(A): 4,2X13
43	SAA31097	BLECH	1		000254	INCLUDES SA19232 , SA16267 , SA37416 , SA31284 , SA15364 , SA19233 AND SA12973
	SAA10468	BLECH	1	000255		INCLUDES SA19232 , SA16267 , SA35503 , SAU11778 , SA19233 AND SA12973
44	SA19233	GRIFF	1			
45	SA19232	PUFFER	2			
46	SAU11278	DISTANZSTÜCK	3			10,5X16X9
47	SA17604	SCHRAUBE	2			(A): M5X9
48	SA19228	BLECH	1			
49	SAA10356	GEHÄUSE	1			INCLUDES SA34540 ; SAA17135 AND SAA19268
50	SA520	MULCHKIT	1			NOT ILLUSTRATED
		(A) NUR IN PACKMENGEN LIEFERBAR				

SABO-Maschinenfabrik GmbH  
A John Deere Company  
Telefon +49 (0) 2261 704-0  
Telefax +49 (0) 2261 704-104  
www.sabo-online.com

Auf dem Höchsten 22  
D-51645 Gummersbach,  
Dieringhausen

JP Morgan AG  
SWIFT/BIC CHASDEFX  
IBAN DE67 5011 0800 6161 5043 26

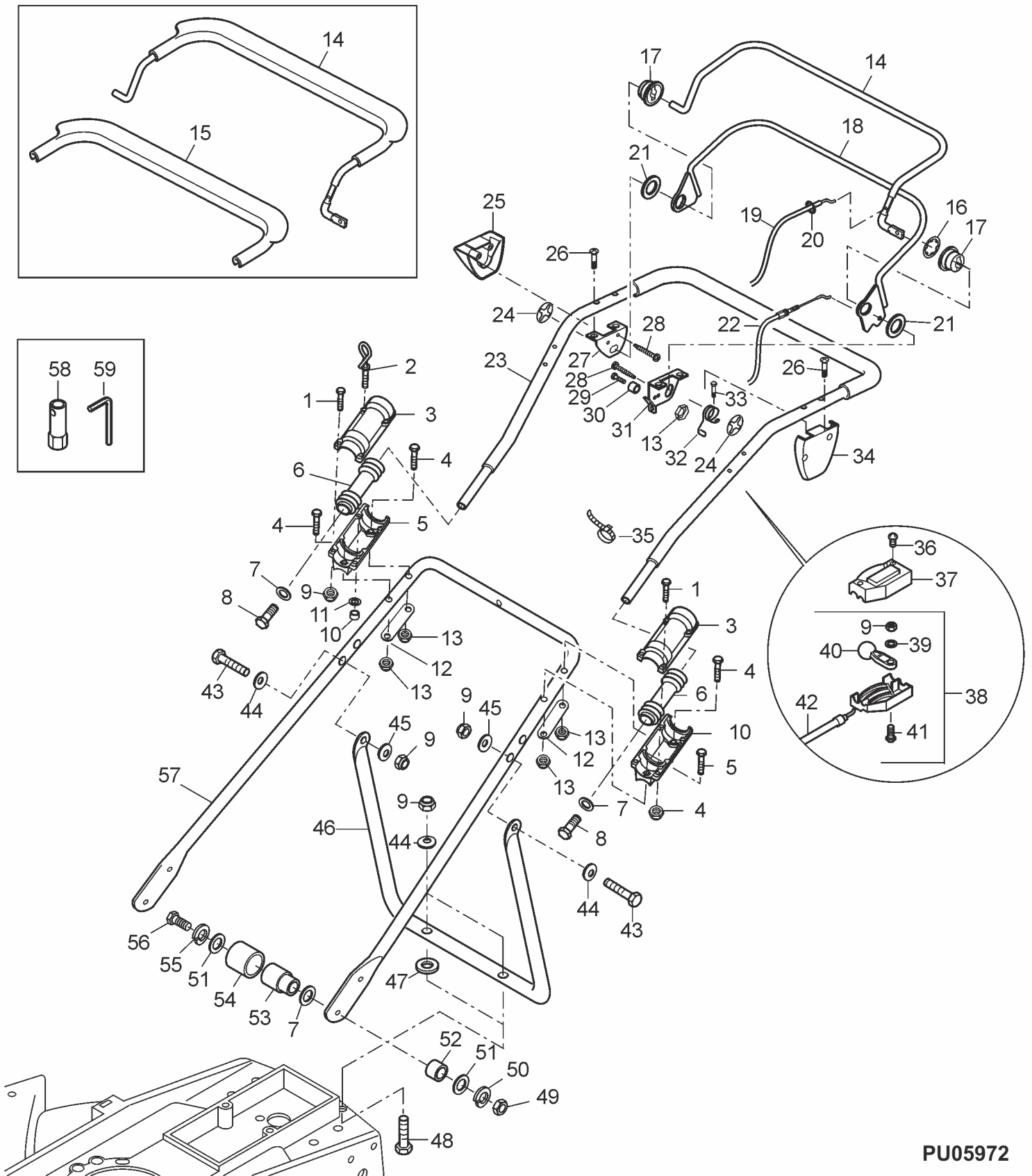
WEEE-Reg.-Nr.: DE 15991147  
USt-ID-Nr.: DE 123 371 884  
Geschäftsführer:  
Christoph Büscher  
Amtsgericht Köln HRB 39054



PU05971



TEIL	STCK.NR	BEZEICHNUNG	STCK.	SER-NR.-	-SER-NR.	BEMERKUNG
1	14M7327	SICHERUNGSMUTTER	2			(A); M8; SUB FOR SA11998
2	SA37198	SCHEIBE	2			
3	SAA36553	RAD KPL. MIT BEREIFUNG	2			REAR
4	SA15864	SPRENGRING	2			14X1
5	SA13912	SCHEIBE	4			(A)
6	SA15207	UNTERLEGSCHIEBE	4			A15
7	SAA35930	RITZEL	2			
8	SA13911	FEDERSCHIEBE	2			(A)
9	SAA30428	HEBEL	1			RIGHT RH; INCLUDES SA12227 , SA12223 , SA31465 , SA34380 , SA12226 , SA13921 , SA30913 , SAA37194 , SA12230 AND SA31466
10	SAA37194	ACHSSCHENKEL	1			REAR RH
11	SA13922	FEDERMUTTER	2			(A)
12	SA13916	RITZEL	2			
13	SA12247	HÜLSE	2			
14	SA17694	REIFEN	2			
15	SA35929	SCHEIBE	4			14X20X1,9
16	SA34382	MITNEHMER	2			
17	SA17791	ABDECKUNG	2			
18	SA13926	UNTERLEGSCHIEBE	2			
19	SAA30426	HEBEL	1			RIGHT RH; INCLUDES SA12227 , SA12223 , SA31465 , SA34380 , SA12226 , SA13921 , SA30913 , SAA37197 , SA12230 AND SA31466
20	SA31466	BOLZEN	1			
21	SA13921	HÜLSE	1			HK 1412
22	SA30913	SCHEIBE	1			
23	SA12223	TELLERFEDER	2			
24	SA34380	KAPPE	2			
25	SA31465	HEBEL	2			
26	SAA37197	ACHSSCHENKEL	1			REAR LH
27	SA12230	SCHEIBE	1			
28	SA12226	SEGMENT	2			
29	SA12227	FEDERKLEMME	2			(A); D19
30	SA15256	FEDERSCHIEBE	4			B20
31	SA15431	MUTTER	4			BM20X1,5
32	SA30314	KAPPE	2			
33	SA37492	GETRIEBE	1		000542	NLA; ORDER SAU12811
	SAU11810	GETRIEBE	1	000543	001297	NLA; ORDER SAU12811
	SAU12811	GETRIEBE	1	001298		
34	SA12624	MUTTER	2			
35	SAU10477	KAPPE	2			
36	SA18088	KUGELLAGER	4			6003 2RS DIN 625
37	SAA37459	RAD KPL. MIT BEREIFUNG	2			FRONT
38	SA37500	FEDERRING	2			15X21X1
39	SAA12225	ACHSSCHENKEL	1		001261	FRONT LH; NLA; ORDER SAA12659
	SAA12659	ACHSSCHENKEL	1	001262		
40	SA37397	VERSTELLVORRICHTUNG	1			FRONT RH; INCLUDES SA12226 , SA12227 , SA12223 , SA31465 , SA34380 , SAA12659 , SA12746 AND SA12747
41	SA37396	VERSTELLVORRICHTUNG	1			FRONT RH; INCLUDES SA12226 , SA12227 , SA12223 , SA31465 , SA34380 , SAA12660 , SA12746 AND SA12747
42	SA12746	BOLZEN	1			
43	SA12747	SCHEIBE	1			
44	SAA12229	ACHSSCHENKEL	1		001261	FRONT RH; NLA; ORDER SAA12660
	SAA12660	ACHSSCHENKEL	1	001262		
45	SA15322	SECHSKANTSCHRAUBE	2			M6X16
46	SA15251	FEDERSCHIEBE	2			B6
		(A) NUR IN PACKMENGEN LIEFERBAR				



PU05972



TEIL	STCK.NR	BEZEICHNUNG	STCK.	SER.-NR.-	-SER.-NR.	BEMERKUNG
1	SA15324	SECHSKANTSCHRAUBE	7			M6X25
2	SA34459	GRIFF	1			
3	SAU10126	DECKEL	2			UP
4	SA15336	SECHSKANTSCHRAUBE	4			M8X40
5	SAU10125	LAGERGEHÄUSE (OHNE LAGER)	1			LOW
6	SAU10368	SCHWINGUNGSDÄMPFER	2			47X19X150
7	SA12939	UNTERLEGSCHLEIBE	4			
8	SAU11314	SCHRAUBE	2			M8X50; SUB FOR SA15308 , SA35420
9	SA11244	SICHERUNGSMUTTER	1			M6
10	SA17621	DISTANZSTÜCK	1			
11	SA15232	FEDERRING	1			A6
12	SAU12823	VERSTÄRKUNG	2			SUB FOR SA30444
13	SA11998	SICHERUNGSMUTTER	5			M8
14	SAA36970	BÜGEL	1		001297	(B)
	SAU12640	BÜGEL	1	001298		(B)
15	SA34829	GRIFF	1	001298		
16	SA16946	RING	1	001298		
17	SA36980	BÜCHSE	2		001297	10,8X26,5X16,5 POM
	SAU12643	BÜCHSE	2	001298		
18	SAA36981	BÜGEL	1			(A)
19	SA36006	SEILZUG	1		001297	(B)
	SAU12814	KABEL	1	001298		(B)
20	SA37560	FEDERMUTTER	1	001298		4,8
21	SA36978	SCHLEIBE	2			20,2X28X1 HDPE
22	SAU13212	SEILZUG	1			(A) SUB FOR SA36004
23	SAA10138	FÜHRUNG	1			UP
24	SA36975	FEDERMUTTER	2			D16
25	SA37135	DECKEL	1	001298		RH
26	SA15535	SCHRAUBE	4			M6X30
27	SA36736	HALTER	1		001297	RH
	SAU12642	HALTER	1	001298		
28	SA31377	SCHRAUBE	4	001298		KBL 50X14
29	SA15569	SCHRAUBE	1			M8X25
30	SA35927	DISTANZSTÜCK	1			8,5X16X11
31	SA37488	HALTER	1		001297	LH
	SAU12641	HALTER	1	001298		
32	SA37536	DRUCKFEDER	1			
33	SA17604	SCHRAUBE	1			M5X9
34	SAA36982	DECKEL	1		001297	
	SAA37137	DECKEL	1	001298		LH
35	SAU11194	KABELBINDER	2			
36	SA16268	SCHRAUBE	2			
37	SA31188	GEHÄUSE	1			UP
38	SA37549	STEUERUNG	1			ASSY
39	SA15202	UNTERLEGSCHLEIBE	2			6,4
40	SA12768	HEBEL	1			
41	SA15325	SECHSKANTSCHRAUBE	1			M6X30
42	SA37551	SEILZUG	1			
43	SA15302	SECHSKANTSCHRAUBE	2			M6X40
44	SA11243	UNTERLEGSCHLEIBE	4			
45	SA15212	UNTERLEGSCHLEIBE	2			
46	SAA10140	HALTER	1			
47	SA31284	FEDERRING	2			
48	SA15326	SECHSKANTSCHRAUBE	2			M6X35
49	SA15413	MUTTER	2			M8
50	SA15233	FEDERRING	2			A8
51	SA15203	UNTERLEGSCHLEIBE	4			8,4
52	SA12532	HÜLSE	2			
53	SA34923	ISOLATOR	2			
54	SA34922	KAPPE	2			
55	SA35420	SCHLEIBE	2			8,4
56	SA15307	SECHSKANTSCHRAUBE	2			M8X45
57	SAA10403	FÜHRUNG	1			LOW
58	SA36090	SCHLÜSSEL	1			

TEIL	STCK.NR	BEZEICHNUNG	STCK.	SER-NR.-	-SER-NR.	BEMERKUNG
59	SA18332	MAUL-RINGSCHLÜSSEL	1			5/16

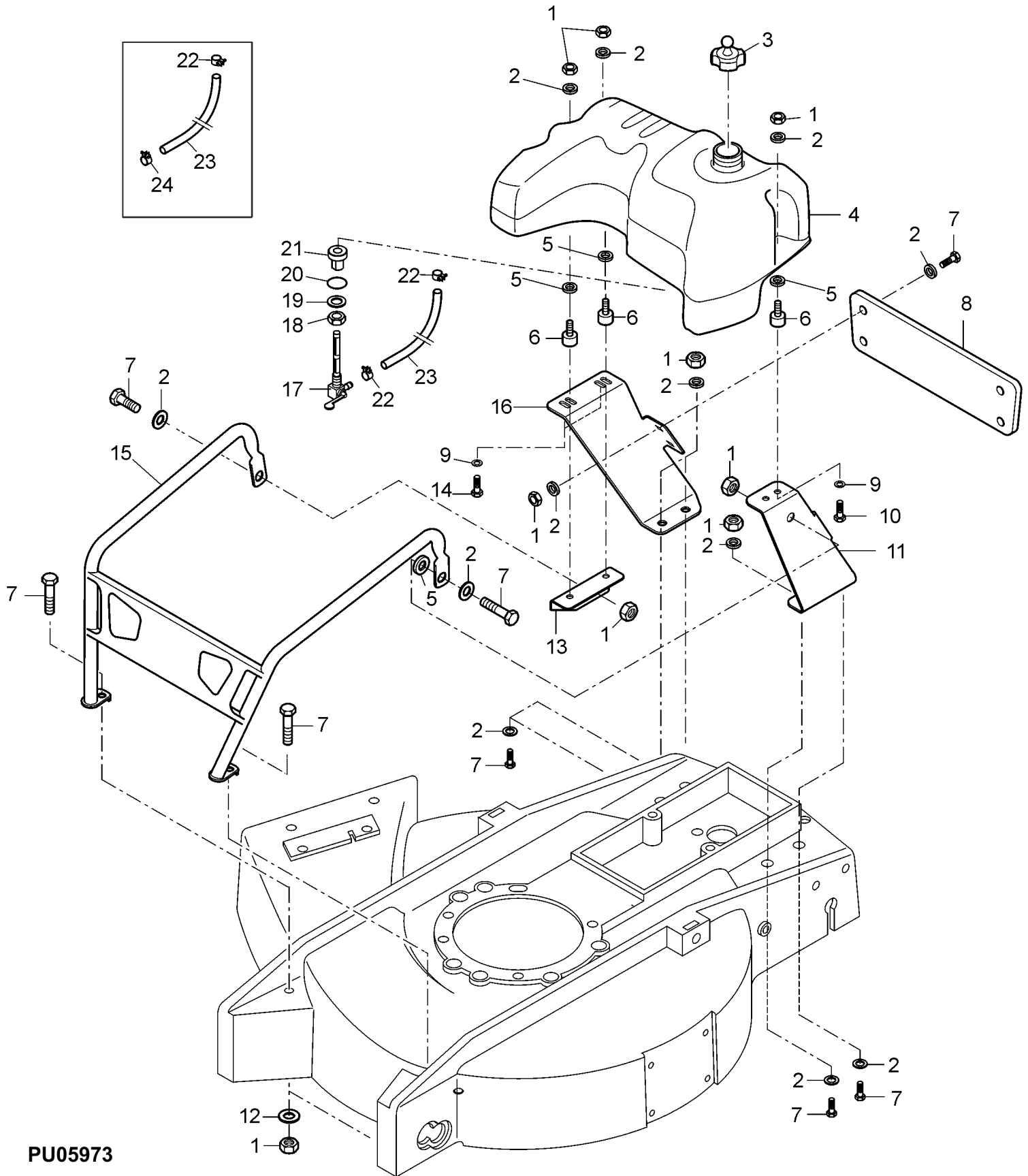
SABO-Maschinenfabrik GmbH  
A John Deere Company  
Telefon +49 (0) 2261 704-0  
Telefax +49 (0) 2261 704-104  
www.sabo-online.com

Auf dem Höchsten 22  
D-51645 Gummersbach,  
Dieringhausen

JP Morgan AG  
SWIFT/BIC CHASDEFX  
IBAN DE67 5011 0800 6161 5043 26

WEEE-Reg.-Nr.: DE 15991147  
USt-ID-Nr.: DE 123 371 884  
Geschäftsführer:  
Christoph Büscher  
Amtsgericht Köln HRB 39054

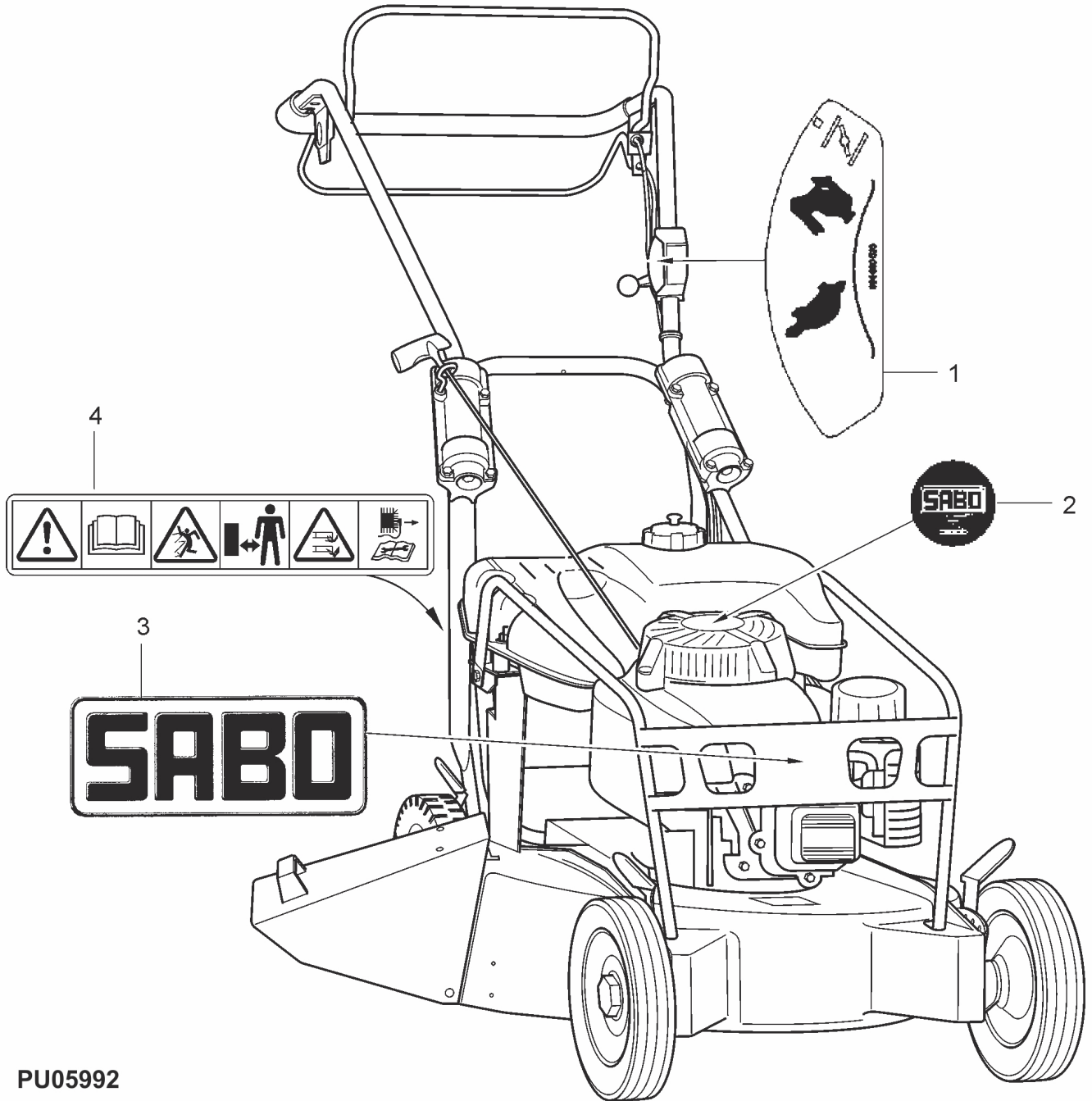




PU05973



TEIL	STCK.NR	BEZEICHNUNG	STCK.	SER-NR.-	-SER-NR.	BEMERKUNG
1	14M7327	SICHERUNGSMUTTER	16			(A); M8; SUB FOR SA11998
2	SA15213	UNTERLEGSCHIEBE	21			(A); A8,4
3	SA37104	EINFÜLLVERSCHLUß	1			
4	SAA10970	TANK	1			SUB FOR SAU10956 ; INCLUDES SA32201 , SA13926 , SA37102 , SA37101 AND SA37104
5	SA12939	UNTERLEGSCHIEBE	4			
6	SA37107	SCHWINGUNGSDÄMPFER	3			
7	SA15332	SECHSKANTSCHRAUBE	12			M8X25
8	SA37400	STREBE	1			
9	SA35420	SCHEIBE	3			8,4
10	SA15360	SECHSKANTSCHRAUBE	1			M8X12
11	SAU11218	KONSOLE	1			LH
12	SA15203	UNTERLEGSCHIEBE	2			8,4
13	SAU11206	WINKEL	1			
14	SA15329	SECHSKANTSCHRAUBE	2			M8X16
15	SAA10452	BÜGEL	1		000656	
	SAA10452	BÜGEL	1	000657		
16	SAU11220	KONSOLE	1			RH
17	SA37518	VERSCHLUßSCHRAUBE	1			
18	SA32201	MUTTER	1			M16X1,5
19	SA13926	UNTERLEGSCHIEBE	1			
20	SA37102	O-RING	1			16X3
21	SA37101	BOLZEN	1			
22	SA34785	SCHLAUCHKLEMME	2		000542	D8
	SA34785	SCHLAUCHKLEMME	1	000543		D8
23	SAA35658	LEITUNG	1			460 MM
24	SAU11876	SCHLAUCHKLEMME	1	000543		8/12; SUB FOR SA34785
		(A) NUR IN PACKMENGEN LIEFERBAR				



PU05992



TEIL	STCK.NR	BEZEICHNUNG	STCK.	SER-NR.-	-SER-NR.	BEMERKUNG
1	SA36209	AUFKLEBER	1			
2	SA37559	AUFKLEBER	1			
3	SA36482	AUFKLEBER	1			
4	SA97528	AUFKLEBER-SATZ	1			