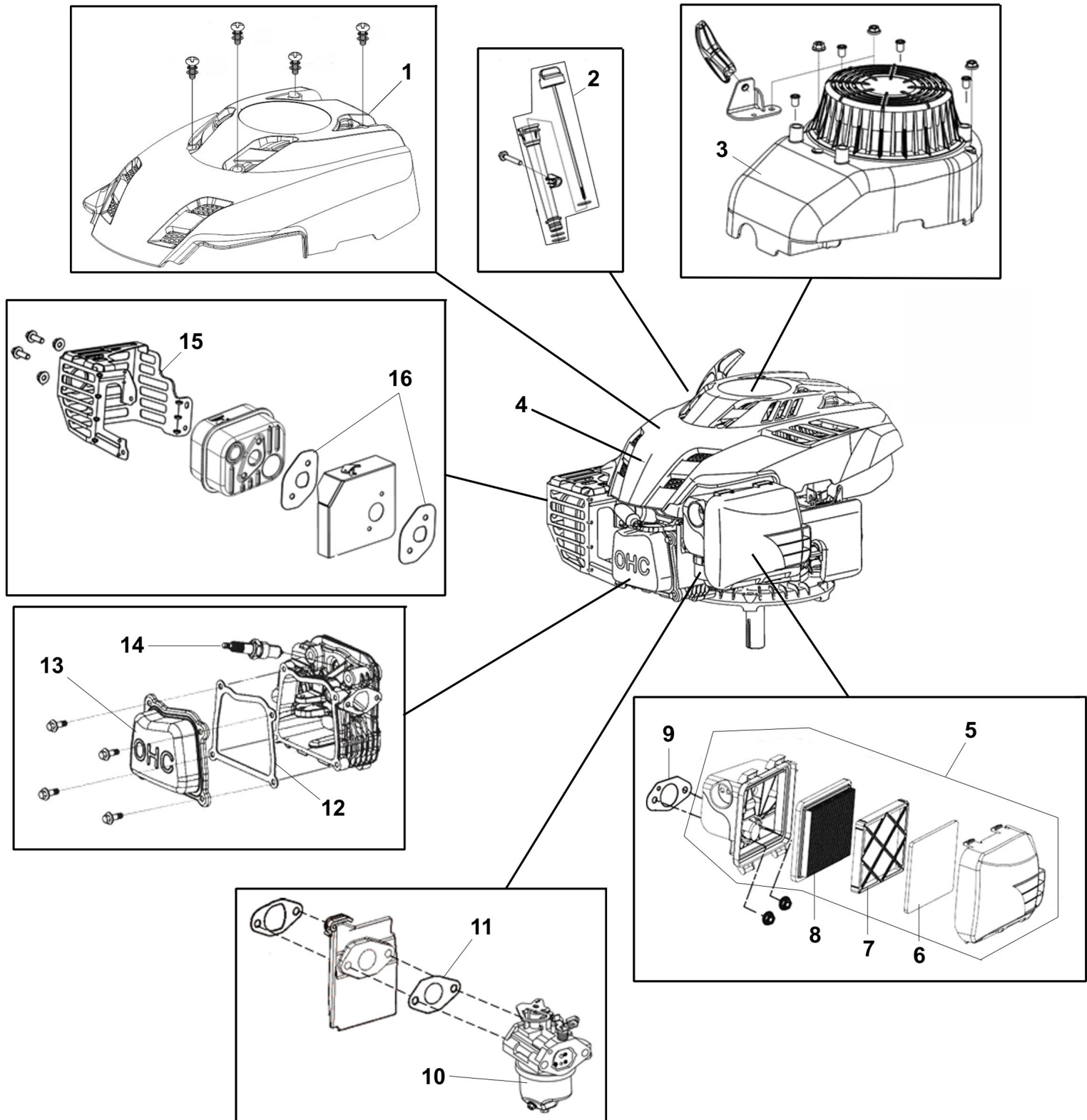


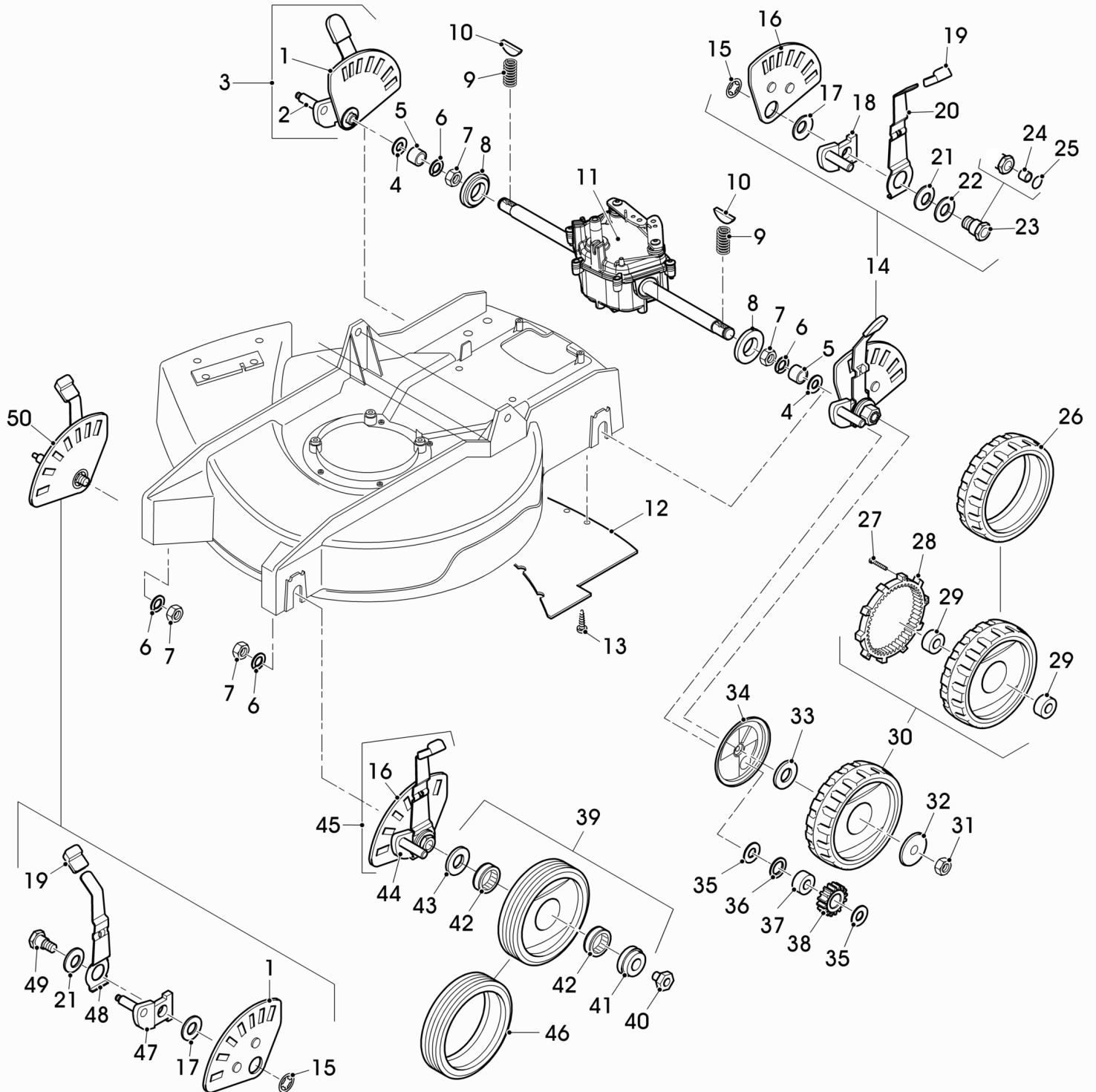


TEIL	STCK.NR	BEZEICHNUNG	STCK.	SER.-NR.-	-SER.-NR.	BEMERKUNG
1	SAA14021	BLECH	1			
2	SAA13949	ZÜNDKERZE	1			
3	SAA13538	BENZINMOTOR	1			MARKED PRO PLUS EA190 V75 170 ; SUBARU
4	SAU14027	KLEMME	1			
5	14M7327	SICHERUNGSMUTTER	6			(A) SUB FOR SA11998
6	SA26554	KEIL	2			4.77 X 6 MM
7	SAA13942	LUFTFILTER-ZUSB.	1			PAPER
	SAA13958	LUFTFILTER-ZUSB.	1			FOAM
8	SA34452	SCHRAUBE	9			DUO TAPTITE CM 6.0 X 14
9	SAU14370	DECKEL	1			
10	SA11244	SICHERUNGSMUTTER	1			M6
11	SAU13722	HALTER	1			
12	SAU13473	KONSOLE	1			
13	M92004	SECHSKANTSCHRAUBE	1			
14	SAU10725	SPANNROLLE	1			
15	SA15203	UNTERLEGSCHEIBE	2			8.4 MM
16	SAU10724	SPANNROLLE	1			
17	SA37213	DECKEL	1			
18	SA15334	SECHSKANTSCHRAUBE	1			M8 X 30
19	SAA36996	SPANNROLLE	1			
20	SA37000	DISTANZSTÜCK	1			
21	SA36999	HALTER	1			
22	SA15212	UNTERLEGSCHEIBE	3			A 6.4
23	SA15776	STELLSCHRAUBE	1			M6 X 16
24	SAU10614	RIEMENSCHLEIFE	1			
25	SA19260	SCHRAUBE	1			M6 X 60
26	SA15202	UNTERLEGSCHEIBE	1			A 6.4
27	SAA11211	RIEMENSCHLEIFE	1			
28	SAU13711	KEILRIEMEN	1			
29	SAU14444	FLANSCH	1			
30	SAU10608	TELLERFEDER	3			
31	SA29788	DRUCKSCHEIBE	2			
32	SA30850	SPRENGRING	1			(A) 32 X 1.25
33	SAA11144	BELAG	2			(A)
34	SAA34259	MESSER	1			
35	SA29787	SCHEIBE	1			
36	SA37178	FEDERRING	1			S10
37	SA17490	SCHRAUBE	1			UNF 3/8 X 63.5
38	SAA14844	SICHERUNGSBLECH	1			
39	SA34540	NIET	13			SUB FOR SA11019
40	SAU14369	DECKEL	1			
41	SA37485	SCHRAUBE	3			M8 X 65 - 8.8
42	SAU10597	BLECH	1			
43	SAU10613	NIET	4			
44	SA34450	SCHRAUBE	2			DUO TAPTITE CM 60 X 10
45	SAA11523	GEHÄUSE	1			INCLUDES SAA14844 , SA36391 , SA33184 AND SA34540
46	SA12973	FEDERMUTTER	3			(A) D6
47	SAU11778	SCHEIBE	2			M6
48	SAU11984	SCHRAUBE	2			M6 X 16 TORX
49	SA16267	SCHRAUBE	2			(A) 4.2 X 13 MM
50	SA19232	PUFFER	2			
51	SA19233	GRIFF	1			
52	SAA11533	BLECH	1			INCLUDES SA19233 , SA19232 , SA16267 , SAU11984 , SAU11778 AND SA12973
53	SA33184	NIET	3			
54	BSA633	MULCHKIT	1			(B)
		(A) NUR IN PACKMENGEN LIEFERBAR				
		(B) NICHT ABGEBILDET				



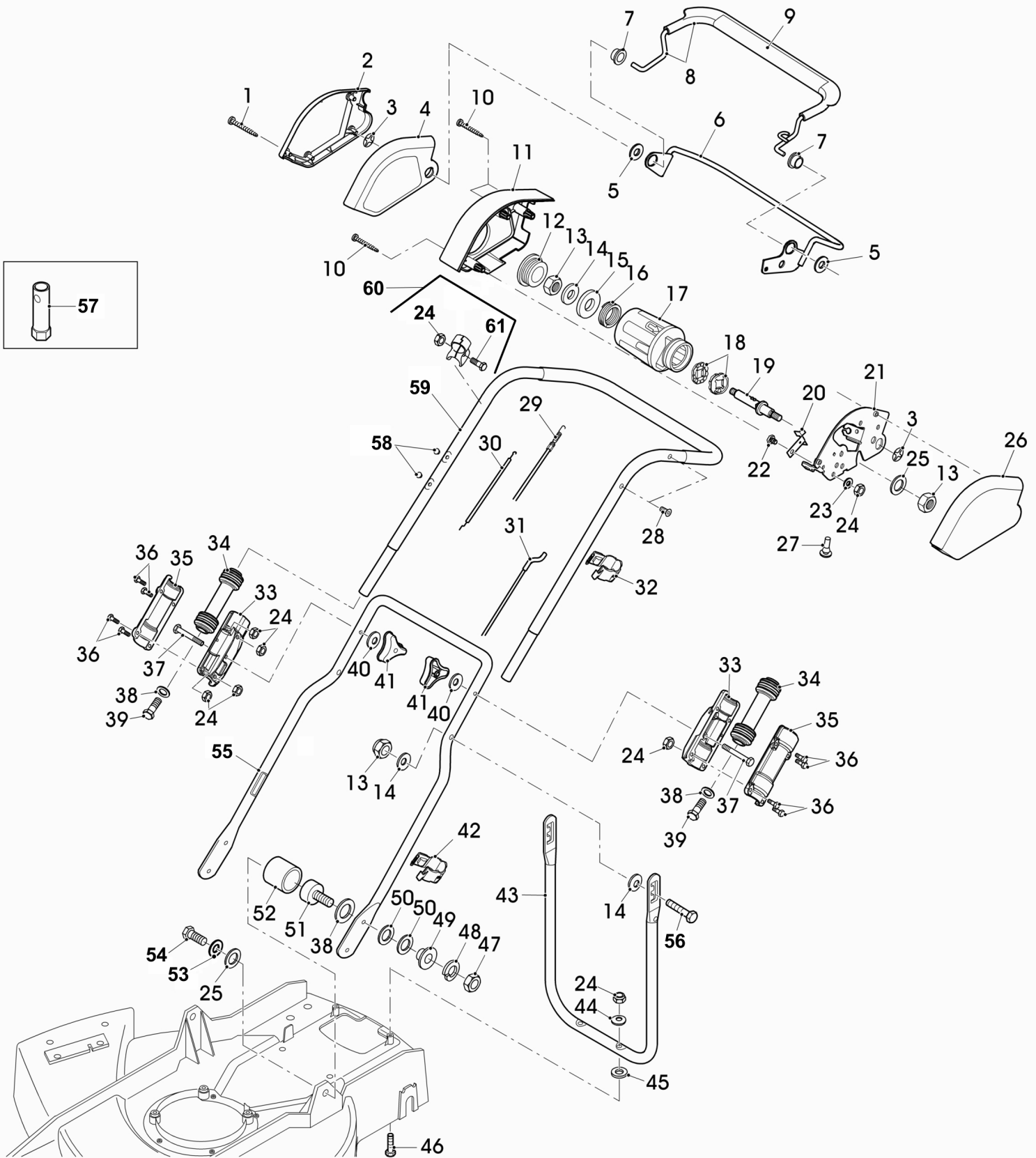


TEIL	STCK.NR	BEZEICHNUNG	STCK.	SER-NR.-	-SER-NR.	BEMERKUNG
1	SAA14071	HAUBE	1			
2	SAA13947	MEßSTAB-FÜHRUNGSROHR	1			
3	SAA13948	ZUGSTARTER	1			
4	SAA13538	BENZINMOTOR	1			MARKED PRO BBC PLUS EA190 V75 170 ; SUBARU
5	SAA13939	LUFTFILTER-ZUSB.	1			INCLUDES SAA13958 , SAA13959 AND SAA13942
6	SAA13958	LUFTFILTER-ZUSB.	1			FOAM
7	SAA13959	GITTER	1			
8	SAA13942	LUFTFILTER-ZUSB.	1			PAPER
9	SAA13943	DICHTUNG	1			AIR CLEANER
10	SAA13941	VERGASER-SATZ	1			
11	SAA13950	DICHTUNG	1			CARBURETOR
12	SAA13944	DICHTUNG	1			VALVE COVER
13	SAA13952	VENTILDECKEL	1			
14	SAA13949	ZÜNDKERZE	1			
15	SAA13946	DECKEL	1			MUFFLER
16	SAA13945	DICHTUNG	2			MUFFLER



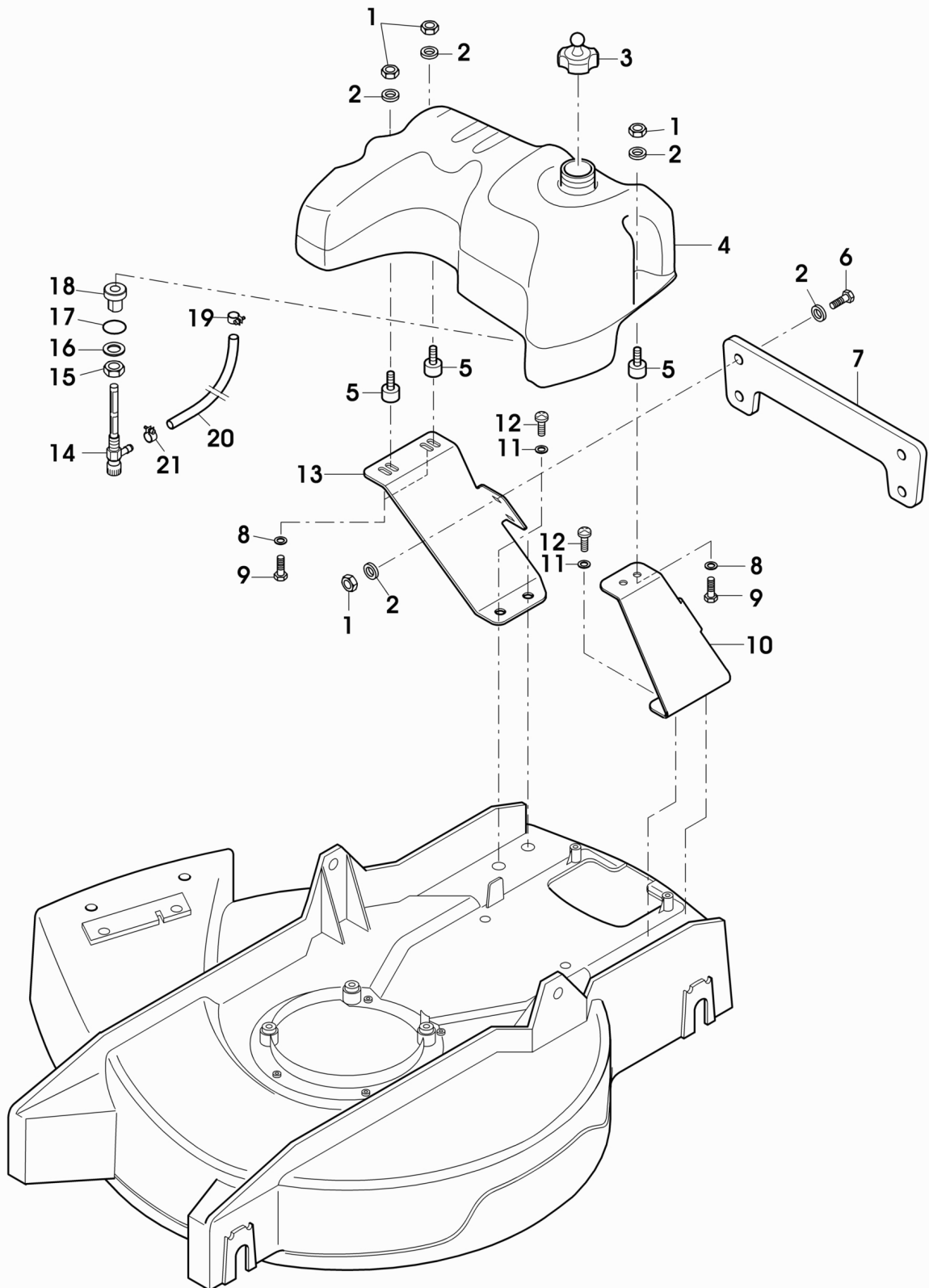


TEIL	STCK.NR	BEZEICHNUNG	STCK.	SER-NR.-	-SER-NR.	BEMERKUNG
1	SAU13170	SEGMENT	2			FRONT AND REAR RH
2	SAA37195	ACHSSCHENKEL	1			REAR RH
3	SAA11530	VERSTELLVORRICHTUNG	1			INCLUDES SAA11457 , SAU14363 , SAU14212 , SA30913 , SA12223 , SAU13284 , SA34380 , SAA37195 , SA12230 , SAU13170 AND SA12227 ; REAR RH
4	SA15223	SCHEIBE	2			B21
5	SAU11184	RING	2			
6	SA15256	FEDERSCHEIBE	4			B20
7	SA15431	MUTTER	4			BM 20 X 1.5
8	SA30314	KAPPE	2			
9	PT12522	DRUCKFEDER	2			
10	GC00279	KEIL	2			14 X 20 X 1.9 MM
11	SAA11526	GETRIEBE	1			
12	SAU14439	BLECH	1			
13	SA31264	SCHRAUBE	6			M5 X 16
14	SAA11531	VERSTELLVORRICHTUNG	1			INCLUDES SAA11457 , SAU14363 , SAU14212 , SA30913 , SA12223 , SAU13284 , SA34380 , SAA37196 , SA12230 , SAU13171 AND SA12227 ; REAR LH
15	SA12227	FEDERKLEMME	4			(A) D19
16	SAU13171	SEGMENT	2			FRONT AND REAR LH
17	SA12230	SCHEIBE	4			
18	SAA37196	ACHSSCHENKEL	1			REAR LH
19	SA34380	KAPPE	4			
20	SAU13284	HEBEL	2			REAR
21	SA12223	TELLERFEDER	4			24 X 45 X 0.8 MM
22	SA30913	SCHEIBE	2			
23	SAA11457	BOLZEN	2			
24	SAU14363	KUGEL	2			
25	SAU14212	O-RING	2			18 X 2 MM
26	SAU13307	REIFEN	2			
27	SAU13687	SCHRAUBE	10			M5 X 30
28	SAU13462	RITZEL	2			
29	SA12247	HÜLSE	4			
30	SAA11209	RAD KPL. MIT BEREIFUNG	2			INCLUDES SAU13462 , SAU13687 , SAU13307 AND SA12247 ; REAR
31	14M7327	SICHERUNGSMUTTER	2			(A) SUB FOR SA11998
32	SAU10604	KAPPE	2			
33	SA13926	UNTERLEGSCHLEIBE	2			
34	SAU12767	ABDECKUNG	2			
35	GX21749	SPRENGRING	4			14 X 1 MM
36	SA13912	SCHEIBE	2			(A)
37	M77976	UNTERLEGSCHLEIBE	2			A15
38	SAU11770	RITZEL	2			
39	SAA13181	RAD KPL. MIT BEREIFUNG	2			INCLUDES SAU10600 , SA37500 , SAU13186 AND JD8653 ; FRONT
40	SA12624	MUTTER	2			
41	SAU10600	KAPPE	2			
42	JD8653	KUGELLAGER	4			6003 2RS
43	SA37500	FEDERRING	2			15 X 21 X 1 MM
44	SAA13363	ACHSSCHENKEL	1			FRONT LH
45	SAA11204	VERSTELLVORRICHTUNG	1			INCLUDES SA12746 , SA12223 , SA31465 , SA34380 , SAA13363 , SA12230 , SAU13171 AND SA12227 ; FRONT LH
46	SAU13186	REIFEN	2			
47	SAA13364	ACHSSCHENKEL	1			FRONT RH
48	SA31465	HEBEL	2			FRONT
49	SA12746	BOLZEN	2			
50	SAA11205	VERSTELLVORRICHTUNG	1			INCLUDES SA12746 , SA12223 , SA31465 , SA34380 , SAA13364 , SA12230 , SAU13170 AND SA12227 ; FRONT RH
(A) NUR IN PACKMENGEN LIEFERBAR						



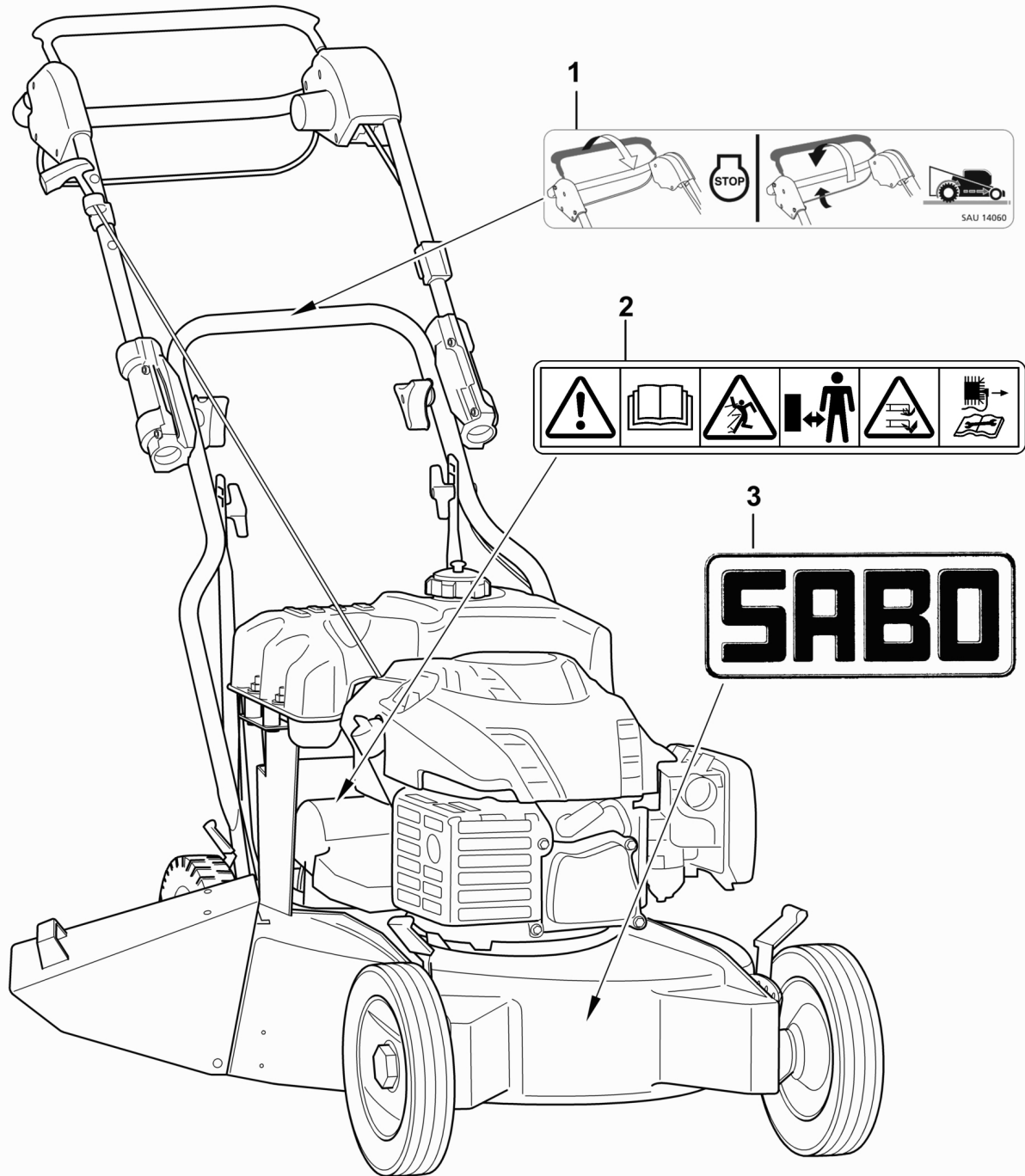


TEIL	STCK.NR	BEZEICHNUNG	STCK.	SER.-NR.-	-SER.-NR.	BEMERKUNG
1	SAU12363	SCHRAUBE	4			4 X 25 MM
2	SAU12114	ABDECKUNG	1			OUTER RH
3	SA36975	FEDERMUTTER	2			D16
4	SAU12115	ABDECKUNG	1			INNER RH
5	SAU14229	UNTERLEGSCHIEBE	2			20.2 X 28 X 1.5 MM
6	SAA11400	BÜGEL	1			(B)
7	SAU12643	BÜCHSE	2			
8	SAA11435	BÜGEL	1			(A) INCLUDES SAU12367
9	SAU12367	GRIFF	1			
10	SA16268	SCHRAUBE	3			4 X 32 MM
11	SAU13039	ABDECKUNG	1			
12	SAU11822	KAPPE	1			
13	14M7327	SICHERUNGSMUTTER	4			(A) SUB FOR SA11998
14	SA15213	UNTERLEGSCHIEBE	5			A 8.4
15	SAU13757	UNTERLEGSCHIEBE	1			12.2 X 24 X 1.3 MM
16	SAU13045	FEDER	1			
17	SAU13139	KNOPF	1			(C)
18	SAU13043	SCHEIBE	2			
19	SAU13044	WELLE	1			
20	SAU13745	BLECH	1			
21	SAU14399	BLECH	1			
22	SA15322	SECHSKANTSCHRAUBE	1			M6 X 16
23	SA15202	UNTERLEGSCHIEBE	1			6.4 MM
24	SA11244	SICHERUNGSMUTTER	12			M6
25	SA15203	UNTERLEGSCHIEBE	3			8.4 MM
26	SAU12112	ABDECKUNG	1			OUTER LH
27	SAU14398	DÄMPFER	1			
28	SAU11315	SCHRAUBE	2			M6 X 35
29	SAU14438	SEILZUG	1			(B)
30	SAU14450	SEILZUG	1			(A)
31	SAU14454	SEILZUG	1			
32	SAU12565	KLEMMME	1			22 MM
33	SAU13540	LAGERGEHÄUSE (OHNE LAGER)	2			LOW
34	SAU13700	SCHWINGUNGSDÄMPFER	2			47 X 19 X 150 MM
35	SAU10126	DECKEL	2			UP
36	SA15324	SECHSKANTSCHRAUBE	8			M6 X 25
37	SAU13541	SECHSKANTSCHRAUBE	2			M8 X 60
38	SA12939	UNTERLEGSCHIEBE	4			
39	SAU11314	SCHRAUBE	2			M8 X 50
40	SA30444	SCHEIBE	2			
41	SA29799	MUTTER	2			
42	SAU13312	KLEMMME	1			25 MM
43	SAA11524	HALTER	1			
44	SA11243	UNTERLEGSCHIEBE	2			
45	SA31284	FEDERRING	2			
46	SAU14902	SECHSKANTSCHRAUBE	2			M6 X 35
47	SA15413	MUTTER	2			M8
48	SA15233	FEDERRING	2			A8
49	SAU14721	HÜLSE	2			
50	SA20154	FEDERSCHIEBE	4			12 MM
51	SA34923	ISOLATOR	2			
52	SA34922	KAPPE	2			
53	SA35420	SCHEIBE	2			8.4 MM
54	SA15329	SECHSKANTSCHRAUBE	2			M8 X 16
55	SAA11525	FÜHRUNG	1			LOW
56	SAU14782	SCHRAUBE	2			M8 X 40
57	SA35231	SCHLÜSSEL	1			
58	SA34099	STOPFEN	2			
59	SAA11208	HOLM	1			UP
60	SAA11367	FÜHRUNG	1			
61	19M8618	SCHRAUBE	1			SUB FOR SA15598
		(A) FÜR MOTORBREMSE				
		(B) FÜR FAHRANTRIEB				
		(C) FAHRGESCHWINDIGKEIT				





TEIL	STCK.NR	BEZEICHNUNG	STCK.	SER-NR.-	-SER-NR.	BEMERKUNG
1	14M7327	SICHERUNGSMUTTER	7			(A) SUB FOR SA11998
2	SA15213	UNTERLEGSCHIEBE	11			(A) A8.4
3	SA37104	EINFÜLLVERSCHLUß	1			
4	SAA13713	TANK	1			INCLUDES SA32201 , SA13926 , SA37102 , SA37101 AND SA37104
5	SA37107	SCHWINGUNGSDÄMPFER	3			
6	SA15332	SECHSKANTSCHRAUBE	4			M8 X 25
7	SAA11535	STREBE	1			
8	SA35420	SCHEIBE	3			8.4 MM
9	SA15360	SECHSKANTSCHRAUBE	3			M8 X 12
10	SAA11348	KONSOLE	1			LH
11	SA15212	UNTERLEGSCHIEBE	4			A 6.4
12	SA35503	SCHRAUBE	4			DUO TAPTITE CM 60 X 20
13	SAA11349	KONSOLE	1			RH
14	SA37518	VERSCHLUßSCHRAUBE	1			
15	SA32201	MUTTER	1			M16 X 1.5
16	SA13926	UNTERLEGSCHIEBE	1			
17	SA37102	O-RING	1			16 X 3 MM
18	SA37101	BOLZEN	1			
19	SA34785	SCHLAUCHKLEMME	1			
20	SAA35658	LEITUNG	1			D6, 200 MM
21	SAU11876	SCHLAUCHKLEMME	1			8/12
		(A) NUR IN PACKMENGEN LIEFERBAR				





TEIL	STCK.NR	BEZEICHNUNG	STCK.	SER-NR.-	-SER-NR.	BEMERKUNG
1	SAU14060	AUFKLEBER	1			
2	SA37528	AUFKLEBER	1			
3	SA36391	AUFKLEBER	1			