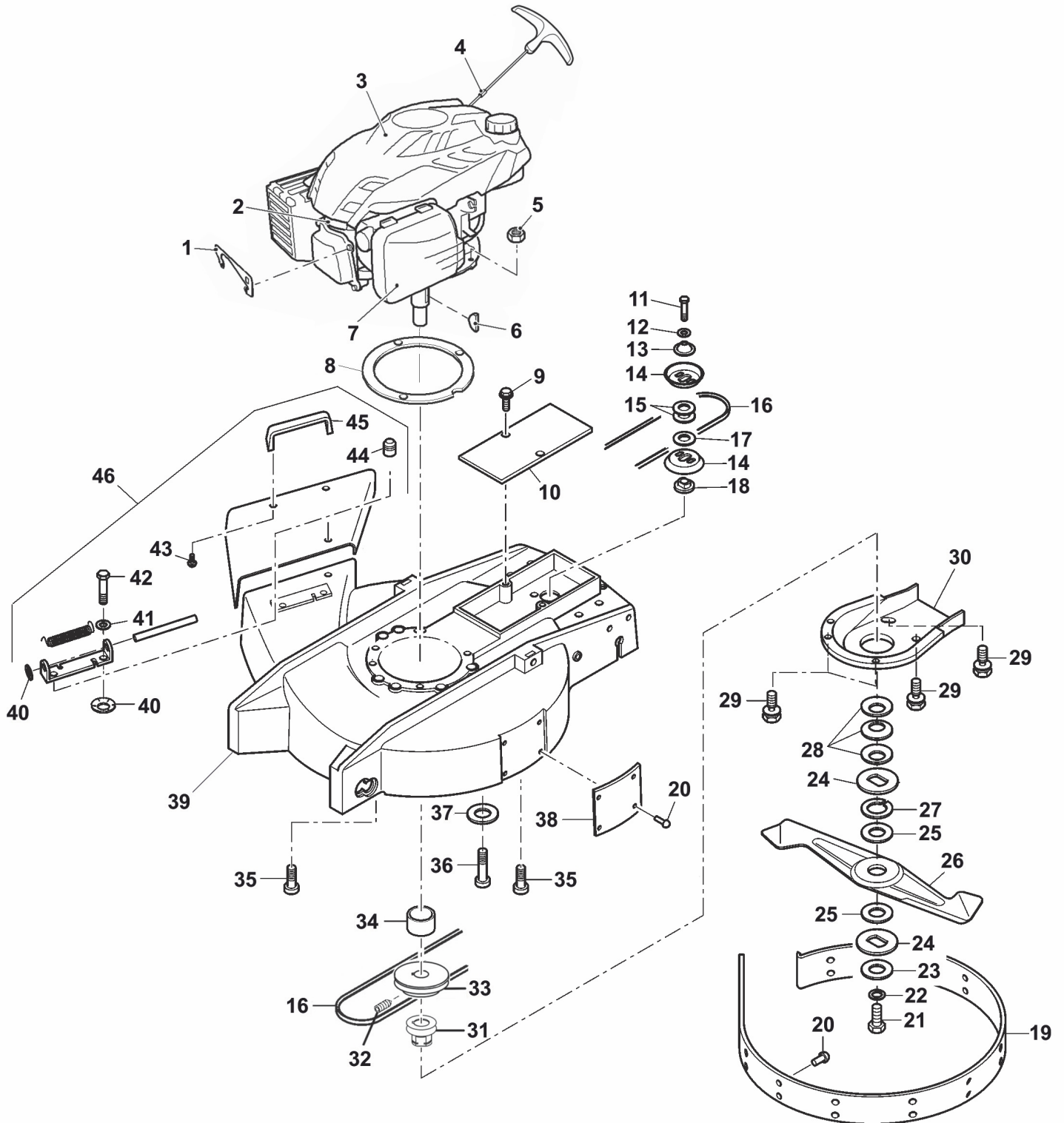


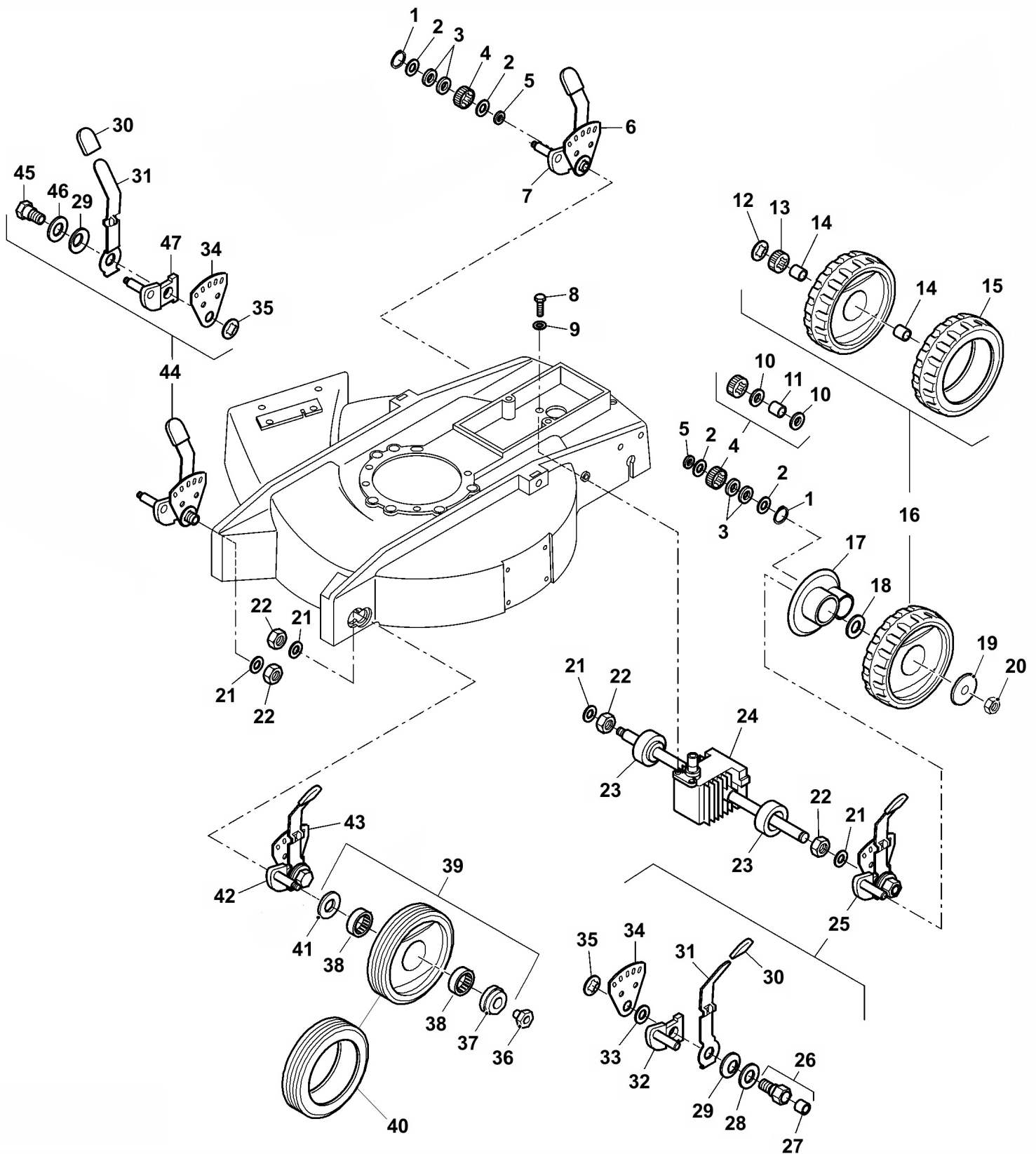


TEIL	STCK.NR	BEZEICHNUNG	STCK.	SER-NR.-	-SER-NR.	BEMERKUNG
1	SAA14071	HAUBE	1			
2	SAA13947	MEßSTAB-FÜHRUNGSROHR	1			
3	SAA13948	ZUGSTARTER	1			
4	SAA13538	BENZINMOTOR	1			MARKED PRO BBC PLUS EA190 V75 170; SUBARU
5	SAA13939	LUFTFILTER-ZUSB.	1			INCLUDES SAA13958, SAA13959 AND SAA13942, ASSEMBLY
6	SAA13958	LUFTFILTER-ZUSB.	1			FOAM
7	SAA13959	GITTER	1			
8	SAA13942	LUFTFILTER-ZUSB.	1			PAPER
9	SAA13943	DICHTUNG	1			AIR CLEANER
10	SAA13941	VERGASER-SATZ	1			
11	SAA13950	DICHTUNG	1			CARBURETOR
12	SAA13944	DICHTUNG	1			VALVE COVER
13	SAA13952	VENTILDECKEL	1			
14	SAA13949	ZÜNDKERZE	1			
15	SAA13946	DECKEL	1			MUFFLER
16	SAA13945	DICHTUNG	2			MUFFLER



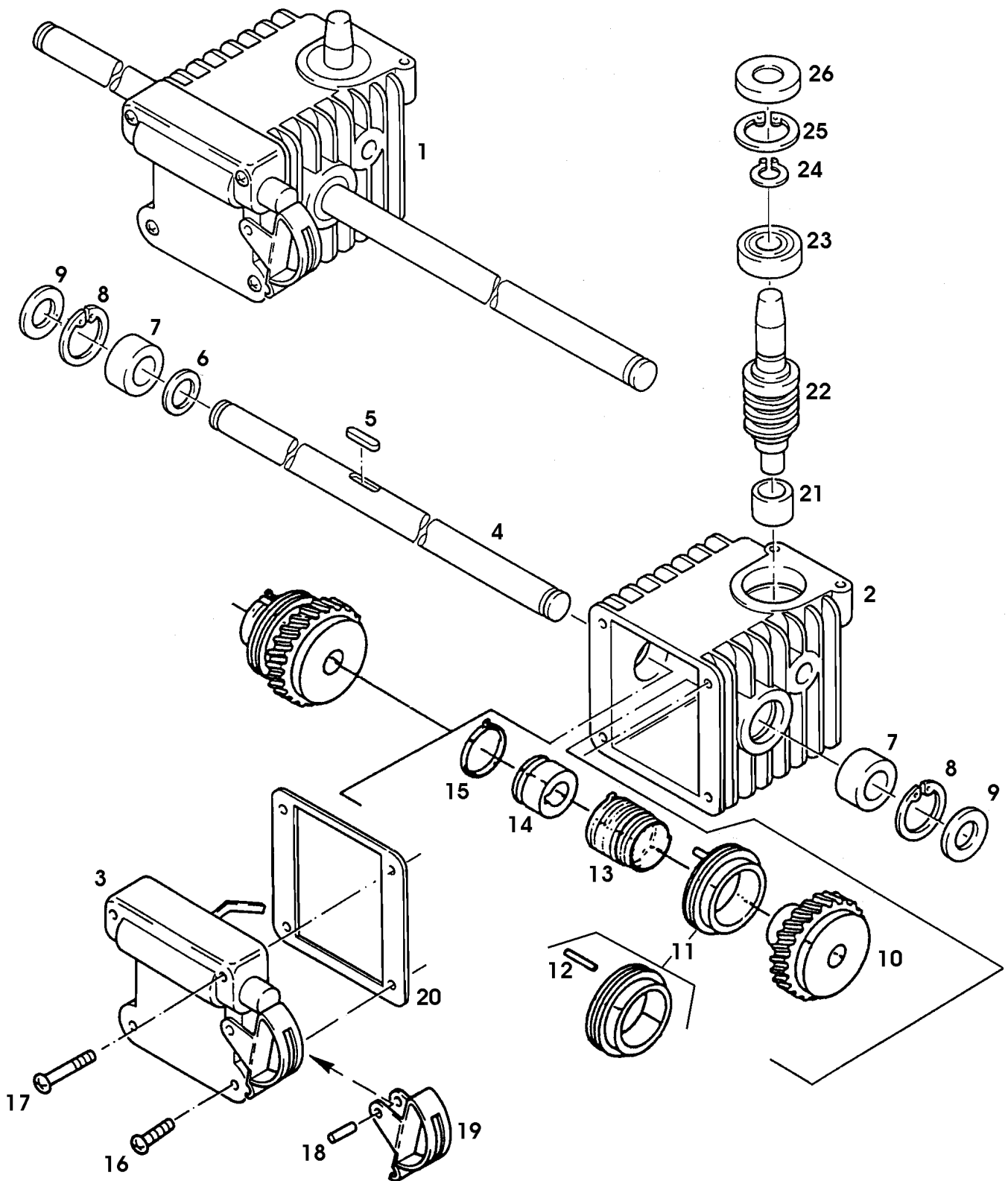


TEIL	STCK.NR	BEZEICHNUNG	STCK.	SER-NR.-	-SER-NR.	BEMERKUNG
1	SAA14021	BLECH	1			
2	SAA13949	ZÜNDKERZE	1			
3	SAA13538	BENZINMOTOR	1			MARKED PRO PLUS EA190 V75 170
4	SAU14027	KLEMME	1			
5	SA11998	SICHERUNGSMUTTER	3			(A) M8
6	SA26554	KEIL	2			4.77 X 6
7	SAA13958	LUFTFILTER-ZUSB.	1			FOAM
	SAA13942	LUFTFILTER-ZUSB.	1			PAPER
8	SA36230	DISTANZSTÜCK	1			
9	SA17604	SCHRAUBE	2			(A) M5 X 9
10	SAA19228	BLECH	1			
11	SA15323	SECHSKANTSCHRAUBE	1			M6 X 20
12	SA15232	FEDERRING	1			(A) A6
13	SA12256	SCHEIBE	1			
14	SA12255	RILLENSCHEIBENHÄLFTE	2			
15	SA12253	SCHEIBE	3			
16	SA19220	KEILRIEMEN	1			9, 5 X 905 LA
17	SA12254	SCHEIBE	1			
18	SA12792	FLANSCH	1			
19	SAA19268	SICHERUNGSBLECH	1			
20	SA34540	NIET	16			SUB FOR SA11019
21	SA15593	SCHRAUBE	1			NF 3/8 X 57.1
22	SA37178	FEDERRING	1			S10
23	SA29787	SCHEIBE	1			
24	SA29788	DRUCKSCHEIBE	2			
25	SAA11144	BELAG	2			(A)
26	SAA34259	MESSER	1			
27	SA30850	SPRENGRING	1			(A) 32 X 1.25
28	SA37507	TELLERFEDER	3			
29	SA29854	SCHRAUBE	4			M5 X 12
30	SA37546	DECKEL	1			
31	SAU12692	FLANSCH	1			
32	SA15776	STELLSCHRAUBE	1			M6 X 16
33	SAU12690	RIEMENSCHLEIFE	1			
34	SAU11278	DISTANZSTÜCK	1			22 X 12 X 9
35	SA27518	SCHRAUBE	2			M8 X 55
36	SA15574	SCHRAUBE	1			M8 X 80
37	SA15203	UNTERLEGSCHLEIFE	1			8.4
38	SAA17135	BLECH	1			
39	SAA11341	GEHÄUSE	1			INCLUDES SAA17135 , SAA19268 AND SA34540 ; ASSY
40	SA12973	FEDERMUTTER	3			(A) D6
41	SAU11778	SCHEIBE	2			M6
42	SA35503	SCHRAUBE	2			60 X 20 DUO TAPTITE
43	SA16267	SCHRAUBE	2			(A) 4.2 X 13
44	SA19232	PUFFER	2			
45	SA19233	GRIFF	1			
46	SAA10468	BLECH	1			INCLUDES SA19233 , SA19232 , SA16267 , SA35503 , SAU11778 AND SA12973 ; ASSY
47	SA520	MULCHKIT	1			(B)
		(A) NUR IN PACKMENGEN LIEFERBAR				
		(B) NICHT ABGEBILDET				





TEIL	STCK.NR	BEZEICHNUNG	STCK.	SER.-NR.-	-SER.-NR.	BEMERKUNG
1	SA15864	SPRENGRING	2			14 X 1
2	SA13912	SCHEIBE	4			(A)
3	SA15207	UNTERLEGSCHIEBE	4			A15
4	SAA35930	RITZEL	2			
5	SA13911	FEDERSCHIEBE	2			(A)
6	SAA30428	HEBEL	1			INCLUDES SA31466 , SA13921 , SA30913 , SA12223 , SA31465 , SA34380 , SAA37194 , SA12230 , SA12226 AND SA12227 ; ASSY, REAR, RH
7	SAA37194	ACHSSCHENKEL	1			REAR RH
8	SA15322	SECHSKANTSCHRAUBE	2			M6 X 16
9	SA15251	FEDERSCHIEBE	2			B6
10	SA35929	SCHEIBE	4			14 X 20 X 1.9
11	SA34382	MITNEHMER	2			
12	SA13922	FEDERMUTTER	2			(A)
13	SAU12999	RITZEL	2			
14	SA12247	HÜLSE	4			
15	SAU13307	REIFEN	2			
16	SAA11336	RAD KPL. MIT BEREIFUNG	2			INCLUDES SAU10604 , SAU13299 , SAU13307 , SAU12999 , SA13922 AND SA12247 ; REAR
17	SAU13299	KAPPE	2			
18	SA13926	UNTERLEGSCHIEBE	2			
19	SAU10604	KAPPE	2			
20	SA11998	SICHERUNGSMUTTER	2			(A) M8
21	SA15256	FEDERSCHIEBE	4			B20
22	SA15431	MUTTER	4			BM 20 X 1.5
23	SA30314	KAPPE	2			
24	SAU12811	GETRIEBE	1			
25	SAA30426	HEBEL	1			INCLUDES SA31466 , SA13921 , SA30913 , SA12223 , SA31465 , SA34380 , SAA37197 , SA12230 , SA12226 AND SA12227 ; ASSY, REAR, LH
26	SA31466	BOLZEN	2			
27	SA13921	HÜLSE	2			HK 1412
28	SA30913	SCHEIBE	2			
29	SA12223	TELLERFEDER	4			24 X 45 X 0.8
30	SA34380	KAPPE	4			
31	SA31465	HEBEL	4			
32	SAA37197	ACHSSCHENKEL	1			REAR LH
33	SA12230	SCHEIBE	2			
34	SA12226	SEGMENT	4			
35	SA12227	FEDERKLEMME	4			(A) D19
36	SA12624	MUTTER	2			
37	SAU10600	KAPPE	2			
38	JD8653	KUGELLAGER	4			6003 2RS
39	SAA13181	RAD KPL. MIT BEREIFUNG	2			INCLUDES SAU10600 , SA37500 AND JD8653 ; FRONT
40	SAU13186	REIFEN	2			
41	SA37500	FEDERRING	2			15 X 21 X 1
42	SAA12659	ACHSSCHENKEL	1			FRONT LH
43	SA37397	VERSTELLVORRICHTUNG	1			INCLUDES SA12746 , SA12747 , SA12223 , SA31465 , SA34380 , SAA12659 , SA12226 AND SA12227 ; ASSY, FRONT, LH
44	SA37396	VERSTELLVORRICHTUNG	1			INCLUDES SA12746 , SA12747 , SA12223 , SA31465 , SA34380 , SAA12660 , SA12226 AND SA12227 ; ASSY, FRONT, RH
45	SA12746	BOLZEN	2			
46	SA12747	SCHEIBE	2			
47	SAA12660	ACHSSCHENKEL	1			FRONT RH
		(A) NUR IN PACKMENGEN LIEFERBAR				

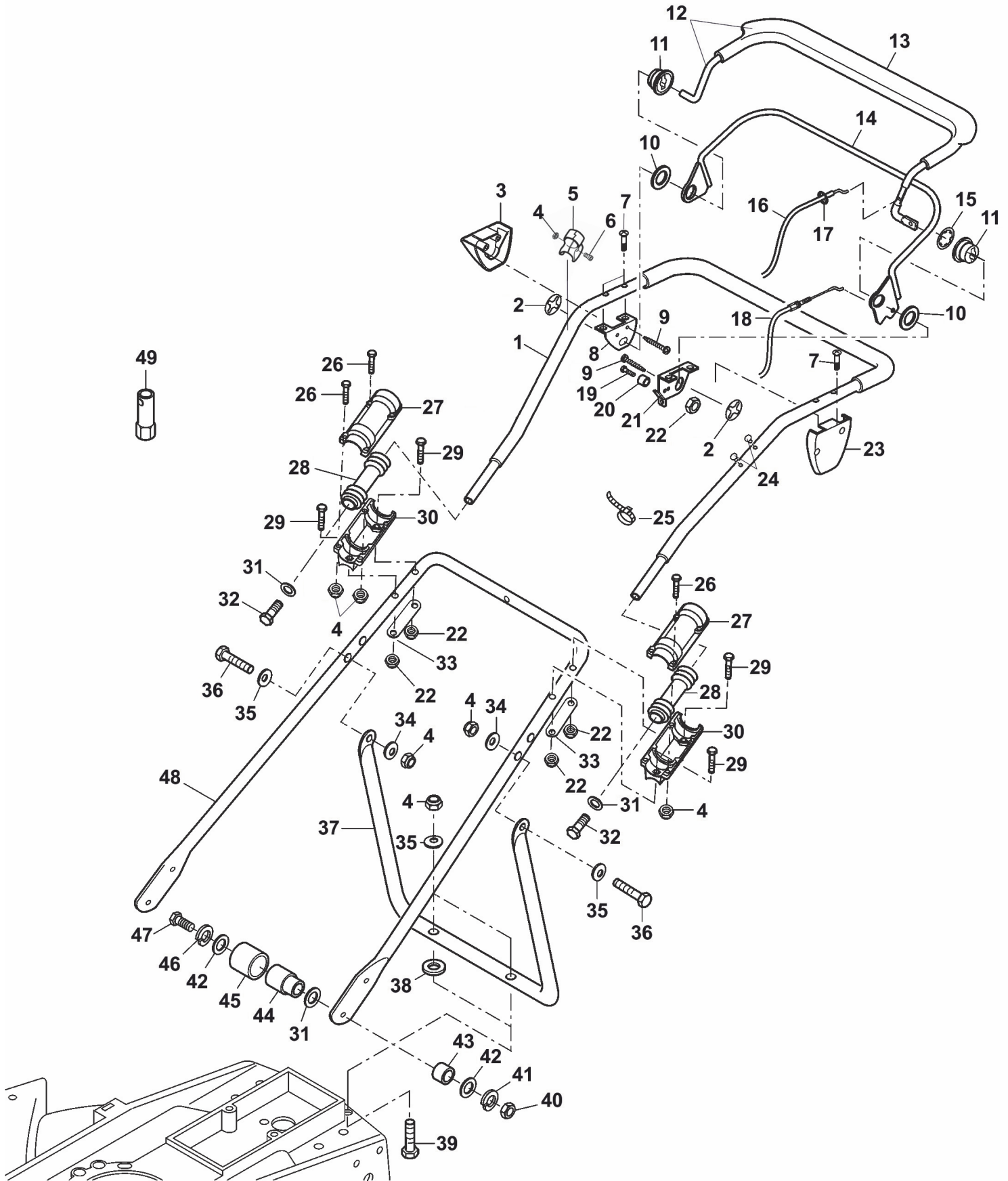






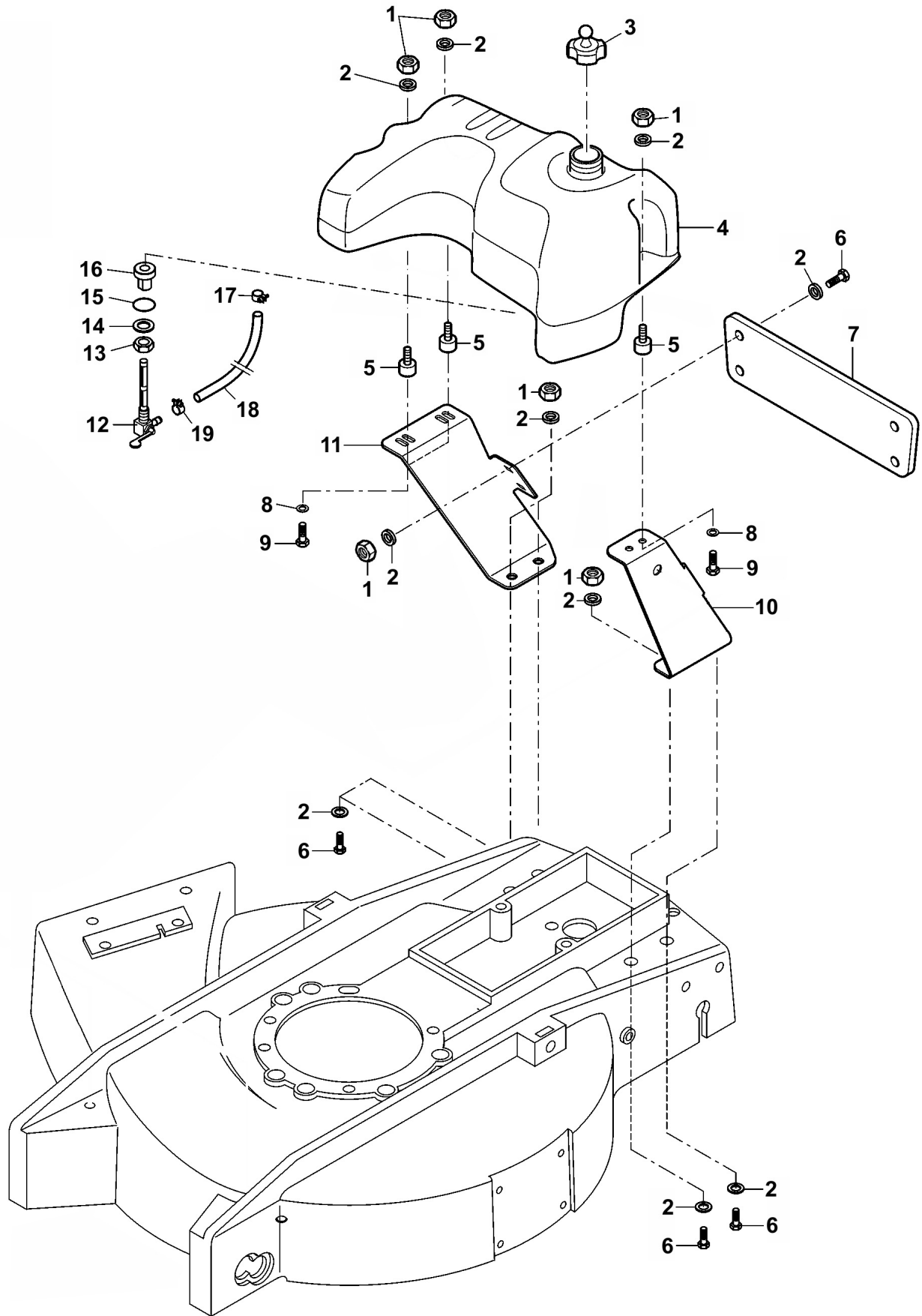
TEIL	STCK.NR	BEZEICHNUNG	STCK.	SER-NR.-	-SER-NR.	BEMERKUNG
1	SAU12811	GETRIEBE	1			
2	SA17676	GEHÄUSE	1			
3	SA29810	DECKEL	1			
4	SA16537	ANTRIEBSWELLE	1			
5	SA15959	KEIL	1			5 X 5 X 16
6	SA15873	DISTANZSCHEIBE	1			PS 14 X 20 X 0.5
	SA15806	SCHEIBE	AR			PS 14 X 20 X 0.1
7	SA17689	LAGER	2			
8	SA15740	RING	2			J 22 X 1.0
9	SA17698	RADIALDICHTRING	2			
10	SAU12809	SCHNECKENRAD	1			
11	SA17682	SCHALTMUFFE	1			7 MM
12	SA30329	KERBSTIFT	2			3 X 20
13	SAU11812	FEDER	1			
14	SA30332	MITNEHMER	1			
15	SA30333	FEDER	1			
16	SA15386	SCHRAUBE	2			M5 X 20
17	SA15387	SCHRAUBE	2			M5 X 28
18	SA15820	KERBSTIFT	1			4 X 14
19	SA17699	GANGSCHALTHEBEL	1			
20	SA17675	DICHTUNG	1			
21	SA17690	LAGER	1			
22	SA37526	FÖRDERSCHECKE	1			
23	ET16027	KUGELLAGER	1			
24	40M7202	SPRENGRING	1			A 12 X 1.5 SUB FOR SA34730
25	40M7085	SPRENGRING	1			28 X 1.2 SUB FOR SA15005
26	SA15006	RADIALDICHTRING	1			12 X 28 X 7
27	SA37527	ÖL				(A) 120 CCM
		(A) NICHT ABGEBILDET				







TEIL	STCK.NR	BEZEICHNUNG	STCK.	SER-NR.-	-SER-NR.	BEMERKUNG
1	SAA10138	FÜHRUNG	1			UP
2	SA36975	FEDERMUTTER	2			D16
3	SA37135	DECKEL	1			RH
4	SA11244	SICHERUNGSMUTTER	13			M6
5	SAA11367	FÜHRUNG	1			
6	19M8618	SCHRAUBE	1			SUB FOR SA15598
7	SA15535	SCHRAUBE	4			M6 X 30
8	SAU12642	HALTER	1			
9	SA31377	SCHRAUBE	4			KBL 50 X 14
10	SA36978	SCHEIBE	2			20.2 X 28 X 1.2
11	SAU12643	BÜCHSE	2			
12	SAU12640	BÜGEL	1			(A)
13	SA34829	GRIFF	1			
14	SAA36981	BÜGEL	1			(B)
15	SA16946	RING	1			ZA7
16	SAU14052	SEILZUG	1			(A)
17	SA37560	FEDERMUTTER	1			4.8
18	SAU13212	SEILZUG	1			(B)
19	SA15569	SCHRAUBE	1			M8 X 25
20	SA35927	DISTANZSTÜCK	1			8.5 X 16 X 11
21	SAU12641	HALTER	1			
22	SA11998	SICHERUNGSMUTTER	5			M8
23	SA37137	DECKEL	1			LH
24	SA34099	STOPFEN	2			
25	SA12505	KABELBINDER	2			
26	SA15324	SECHSKANTSCHRAUBE	8			M6 X 25
27	SAU10126	DECKEL	2			UP
28	SAU10368	SCHWINGUNGSDÄMPFER	2			47 X 19 X 150
29	SA15336	SECHSKANTSCHRAUBE	4			M8 X 40
30	SAU13540	LAGERGEHÄUSE (OHNE LAGER)	2			LOW
31	SA12939	UNTERLEGSCHLEIFE	4			
32	SAU11314	SCHRAUBE	2			M8 X 50
33	SAU12823	VERSTÄRKUNG	2			
34	SA15212	UNTERLEGSCHLEIFE	2			A6.4
35	SA11243	UNTERLEGSCHLEIFE	4			
36	SA15302	SECHSKANTSCHRAUBE	2			M6 X 40
37	SAA10140	HALTER	1			
38	SA31284	FEDERRING	2			
39	SA15326	SECHSKANTSCHRAUBE	2			M6 X 35
40	SA15413	MUTTER	2			M8
41	SA15233	FEDERRING	2			A8
42	SA15203	UNTERLEGSCHLEIFE	4			8.4
43	SA12532	HÜLSE	2			
44	SA34923	ISOLATOR	2			
45	SA34922	KAPPE	2			
46	SA35420	SCHEIBE	2			8.4
47	SA15307	SECHSKANTSCHRAUBE	2			M8 X 45
48	SAA10403	FÜHRUNG	1			LOW
49	SA35231	SCHLÜSSEL	1			
		(A) FÜR MOTORBREMSE				
		(B) FÜR FAHRANTRIEB				





TEIL	STCK.NR	BEZEICHNUNG	STCK.	SER-NR.-	-SER-NR.	BEMERKUNG
1	SA11998	SICHERUNGSMUTTER	11			(A) M8
2	SA15213	UNTERLEGSCHIEBE	19			(A) A8.4
3	SA37104	EINFÜLLVERSCHLUß	1			
4	SAA13713	TANK	1			INCLUDES SA32201 , SA13926 , SA37102 , SA37101 AND SA37104
5	SA37107	SCHWINGUNGSDÄMPFER	3			
6	SA15332	SECHSKANTSCHRAUBE	8			M8 X 25
7	SA37400	STREBE	1			
8	SA35420	SCHEIBE	3			8.4
9	SA15360	SECHSKANTSCHRAUBE	3			M8 X 12
10	SAA11348	KONSOLE	1			LH
11	SAA11349	KONSOLE	1			RH
12	SA37518	VERSCHLUßSCHRAUBE	1			
13	SA32201	MUTTER	1			M16 X 1.5
14	SA13926	UNTERLEGSCHIEBE	1			
15	SA37102	O-RING	1			16 X 3
16	SA37101	BOLZEN	1			
17	SA34785	SCHLAUCHKLEMME	1			
18	SAA35658	LEITUNG	1			430 MM D6
19	SAU11876	SCHLAUCHKLEMME	1			8 / 12
		(A) NUR IN PACKMENGEN LIEFERBAR				





TEIL	STCK.NR	BEZEICHNUNG	STCK.	SER-NR.-	-SER-NR.	BEMERKUNG
1	SA37528	AUFKLEBER	1			
2	SAU14060	AUFKLEBER	1			
3	SA36482	AUFKLEBER	1			