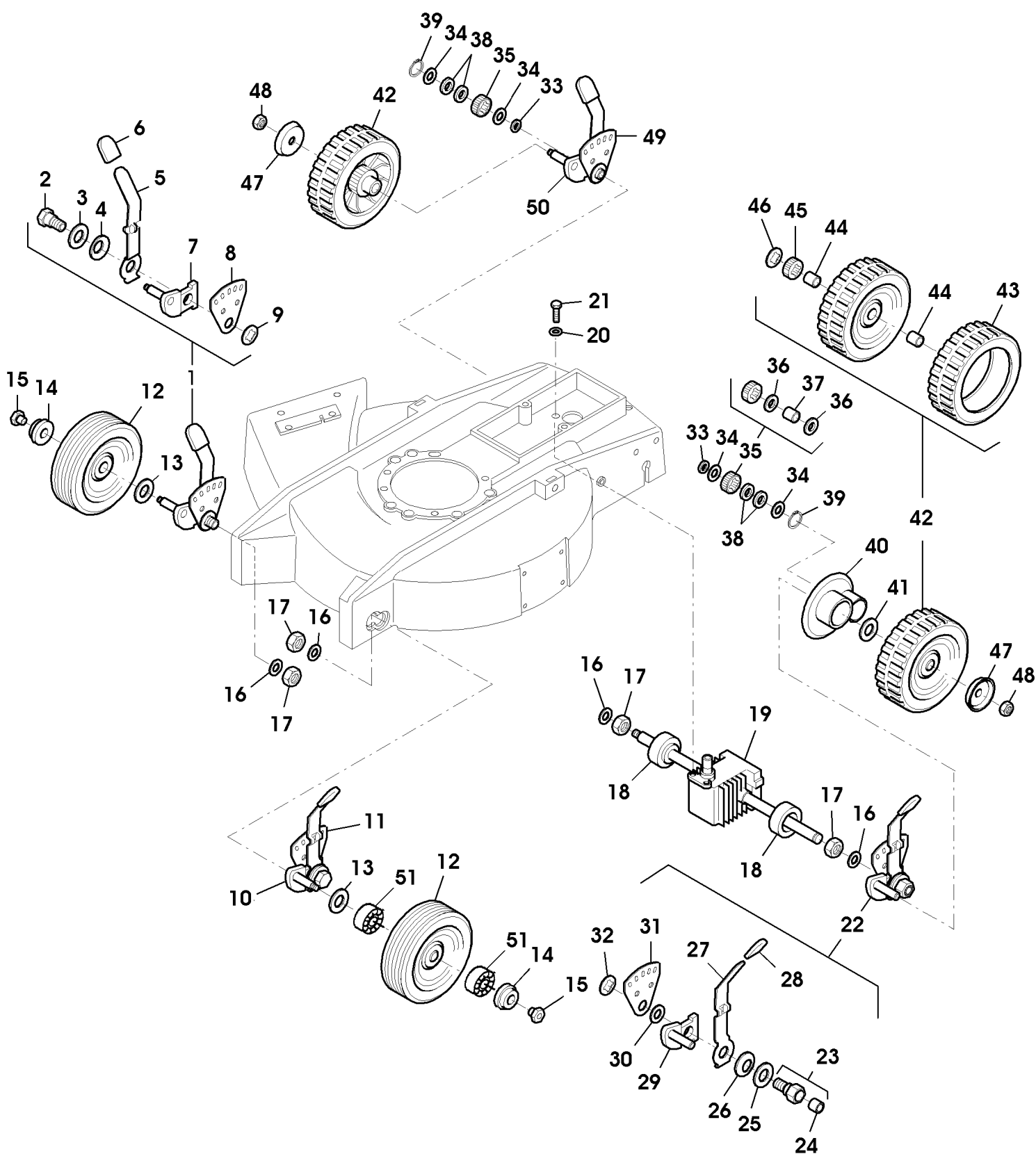


SA003006



TEIL	STCK.NR	BEZEICHNUNG	STCK.	SER-NR.-	-SER-NR.	BEMERKUNG
1	SAA10003	BENZINMOTOR	1		000517	KAWASAKI FJ180V PRO, MODEL AS60
	SAA10099	BENZINMOTOR	1	000518		KAWASAKI FJ180V PRO, MODEL AS60-M
2	LG690798	KLEMME	1			(SUB FOR SA26799)
3	SA26798	SCHRAUBE	1			
4	AM134111	FILTREINSATZ	1			PAPER
	M151345	FILTREINSATZ	1			
5	M802138	ZÜNDKERZE	1			
6	SA26554	KEIL	1			4.77X6
7	SA33203	RING	4			
8	SAA37542	MÄHGEHÄUSE	1			ASSY, INCL KEYS 9, 10, 37
9	SAA17135	BLECH	1			
10	SA34540	NIET	16			(SUB FOR SA11019)
11	SA37178	FEDERRING	3			10MM
12	SA15205	UNTERLEGSCHIEBE	1		000517	
13	SA37556	SCHRAUBE	1		000517	3/8-16X60
	SA15580	SCHRAUBE	1	000518		M8X60
14	SA37539	SCHRAUBE	2		000517	3/8-16X35
	SA15578	SCHRAUBE	2	000518		M8X35
15	SA12792	FLANSCH	1			
16	SA12255	RILLENSCHIEBENHÄLFTE	2			
17	SA12254	SCHEIBE	1			
18	SA12253	SCHEIBE	2			
19	SA12256	SCHEIBE	1			
20	SA15232	FEDERRING	1			(A) A6
21	SA15323	SECHSKANTSCHRAUBE	1			M6X20
22	SA19228	BLECH	1			
23	SA17604	SCHRAUBE	2			(A) M5X9
24	SA32635	RIEMENSCHIEBE	1			
25	SA19220	KEILRIEMEN	1			9, 5X905 LA
26	SA37546	DECKEL	1			
27	SA29854	SCHRAUBE	4			M5X12
28	SA37507	TELLERFEDER	3			
29	SA29788	DRUCKSCHIEBE	1			
30	SA30850	SPRENGRING	1			(A)
31	SAA11144	BELAG	2			(A)
32	SAA34259	MESSER	1			
33	SA29788	DRUCKSCHIEBE	1			
34	SA29787	SCHEIBE	1			
35	SA37178	FEDERRING	1			10MM
36	SA11903	SCHRAUBE	1			UNF3/8X50, 8
37	SAA19268	SICHERUNGSBLECH	1			
38	SAA31097	BLECH	1			ASSY
39	SA19233	GRIFF	1			
40	SA19232	PUFFER	2			
41	SA16267	SCHRAUBE	2			(A) 4, 2X13
42	SA37416	SICHERUNGSMUTTER	2			M6
43	SA31284	FEDERRING	2			
44	SA15364	SECHSKANTSCHRAUBE	2			M6X12
45	SA12973	FEDERMUTTER	1			(A) D6
	SA520	MULCHKIT	1			
		(A) WERDEN NUR NOCH IN PACKMENGEN DELIEFERT				



SA003007

SABO-Maschinenfabrik GmbH
 A John Deere Company
 Telefon +49 (0) 2261 704-0
 Telefax +49 (0) 2261 704-104
 www.sabo-online.com

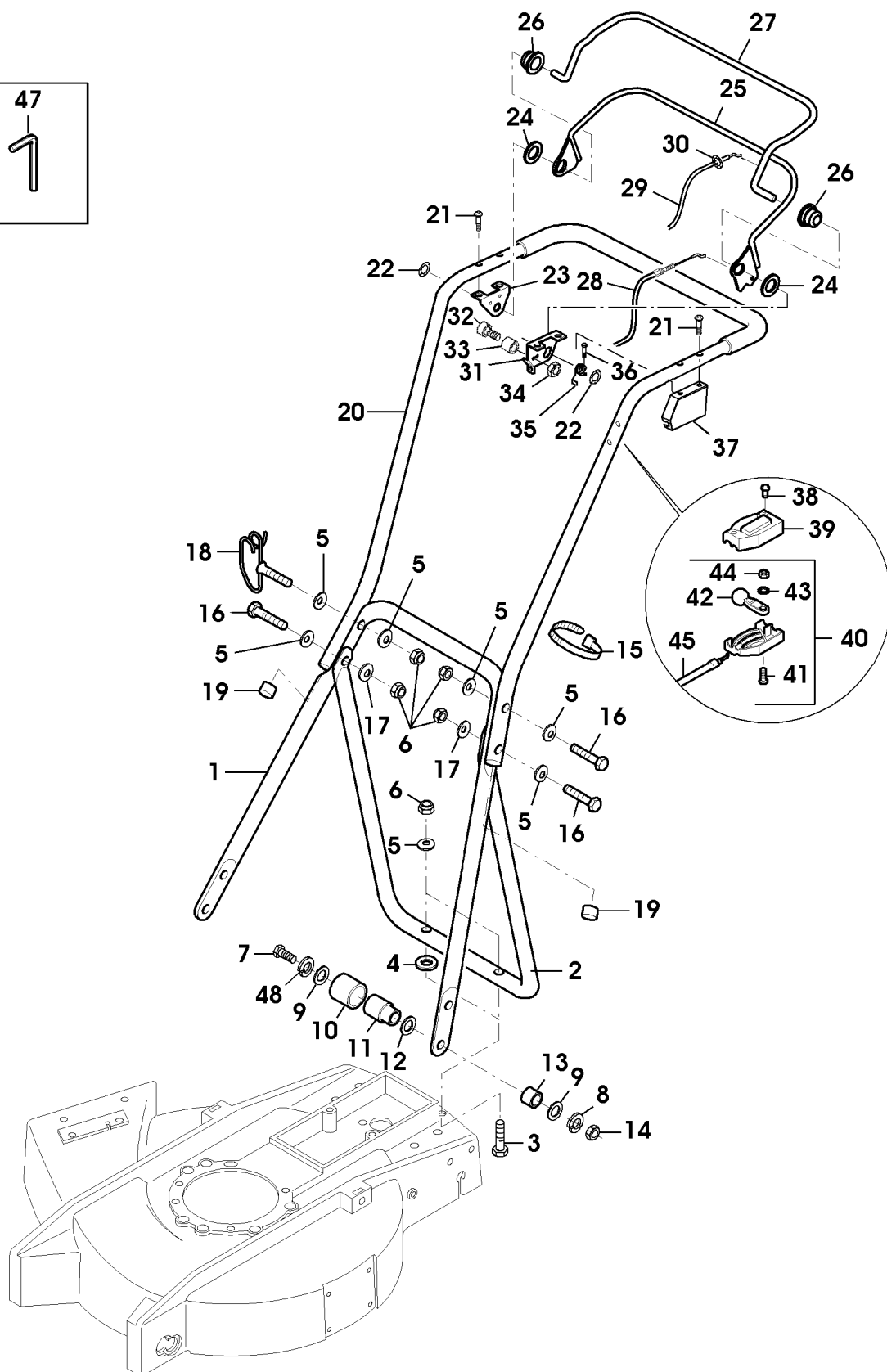
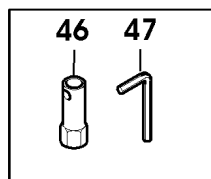
Auf dem Höchsten 22
 D-51645 Gummersbach.
 Dieringhausen

JP Morgan AG
 SWIFT/BIC CHASDEFX
 IBAN DE67 5011 0800 6161 5043 26

WEEE-Reg.-Nr.: DE 15991147
 USt-ID-Nr.: DE 123 371 884
 Geschäftsführer:
 Christoph Büscher
 Amtsgericht Köln HRB 39054



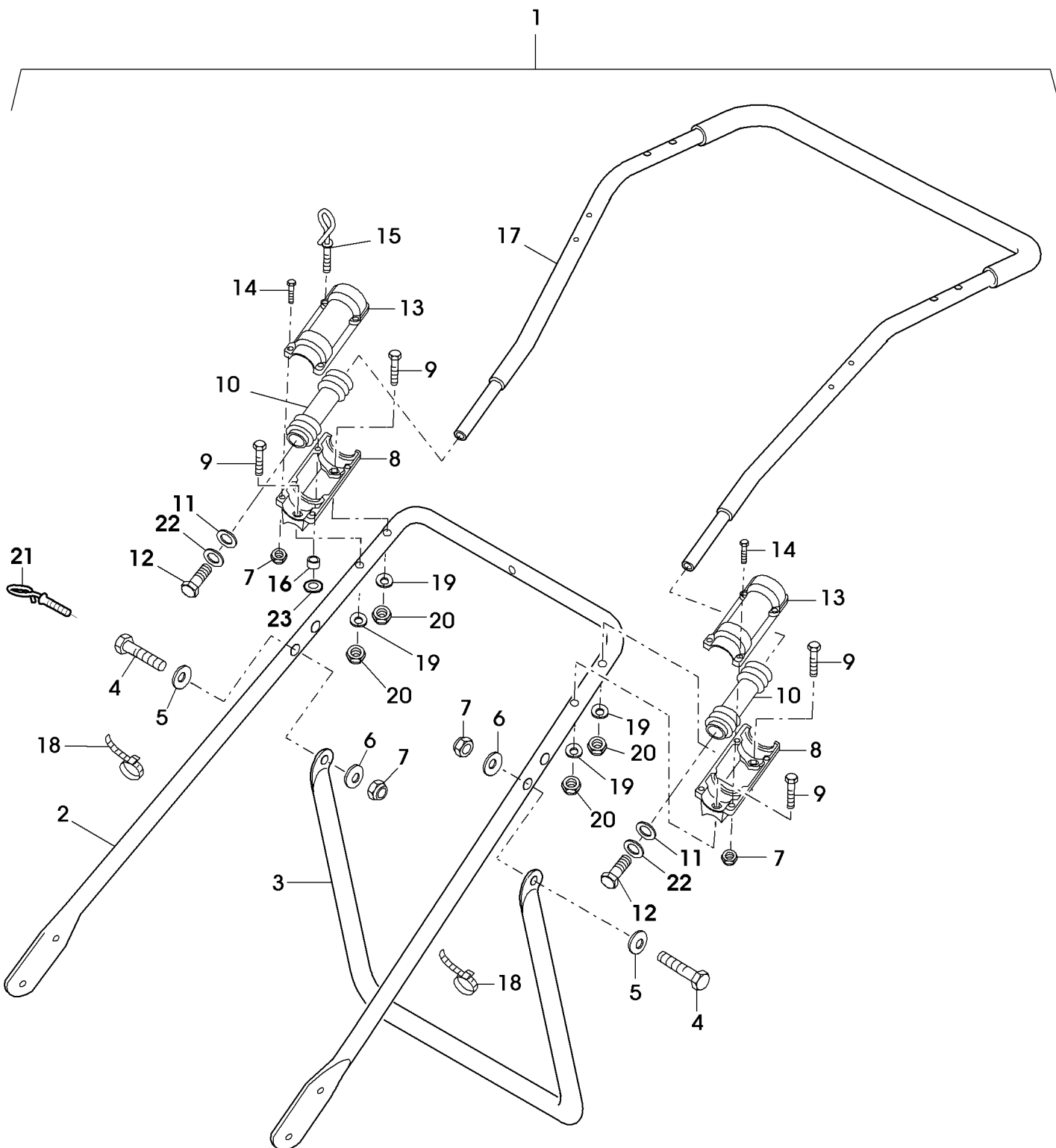
TEIL	STCK.NR	BEZEICHNUNG	STCK.	SER-NR.-	-SER-NR.	BEMERKUNG
1	SA37396	VERSTELLVORRICHTUNG	1			ASSY, FRONT RH INCL KEYS 2, 3, 4, 5, 6, 7, 8, 9
2	SA12746	BOLZEN	1			
3	SA12747	SCHEIBE	1			
4	SA12223	TELLERFEDER	1			24X45X0.8
5	SA31465	HEBEL	1			
6	SA34380	KAPPE	1			
7	SAA12229	ACHSSCHENKEL	1			FRONT RH
8	SA12226	SEGMENT	1			
9	SA12227	FEDERKLEMME	1			(A) D19
10	SAA12225	ACHSSCHENKEL	1			FRONT LH
11	SA37397	VERSTELLVORRICHTUNG	1			ASSY, FRONT LH INCL KEYS 2, 3, 4, 5, 6, 8, 9, 10
12	SAA37459	RAD KPL. MIT BEREIFUNG	2			200MM , FRONT
13	SA37500	FEDERRING	2			15X21X1
14	SAU10477	KAPPE	2			(SUB FOR SA37457)
15	SA12624	MUTTER	2			
16	SA15256	FEDERSCHEIBE	4			B20
17	SA15431	MUTTER	4			BM 20X1, 5
18	SA30314	KAPPE	2			
19	SAU11810	GETRIEBE	1			(SUB FOR SA37492)
20	SA15251	FEDERSCHEIBE	2			B6
21	SA15322	SECHSKANTSCHRAUBE	2			M6X16
22	SAA30426	HEBEL	1			ASSY, REAR LH, INCL KEYS 23, 24, 25, 26, 27, 28, 29, 30, 31, 32
23	SA31466	BOLZEN	1			
24	SA13921	HÜLSE	1			HK 1412
25	SA30913	SCHEIBE	1			
26	SA12223	TELLERFEDER	1			24X45X0.8
27	SA31465	HEBEL	1			
28	SA34380	KAPPE	1			
29	SAA37197	ACHSSCHENKEL	1			REAR LH
30	SA12230	SCHEIBE	1			
31	SA12226	SEGMENT	1			
32	SA12227	FEDERKLEMME	1			(A) D19
33	SA13911	FEDERSCHEIBE	2			(A)
34	SA13912	SCHEIBE	4			(A)
35	SAA35930	RITZEL	2			
36	SA35929	SCHEIBE	4			14X20X1.9
37	SA34382	MITNEHMER	2			
38	SA15207	UNTERLEGSCHNEIBE	4			A15
39	SA15864	SPRENGRING	2			14X1
40	SA17791	ABDECKUNG	2			
41	SA13926	UNTERLEGSCHNEIBE	2			
42	SAA36553	RAD KPL. MIT BEREIFUNG	2			REAR
43	SA17694	REIFEN	2			
44	SA12247	HÜLSE	2			
45	SA13916	RITZEL	2			
46	SA13922	FEDERMUTTER	2			(A)
47	SA37198	SCHEIBE	2			
48	14M7327	SICHERUNGSMUTTER	2			(A) M8 (SUB FOR SA11998)
49	SAA30428	HEBEL	1			ASSY, REAR RH, INCL KEYS 23, 24, 25, 26, 27, 28, 30, 31, 32, 50
50	SAA37194	ACHSSCHENKEL	1			REAR RH
51	SA18088	KUGELLAGER	4			6003 2RS DIN 625
		(A) WERDEN NUR NOCH IN PACKMENGEN GELIEFERT				



SA003008



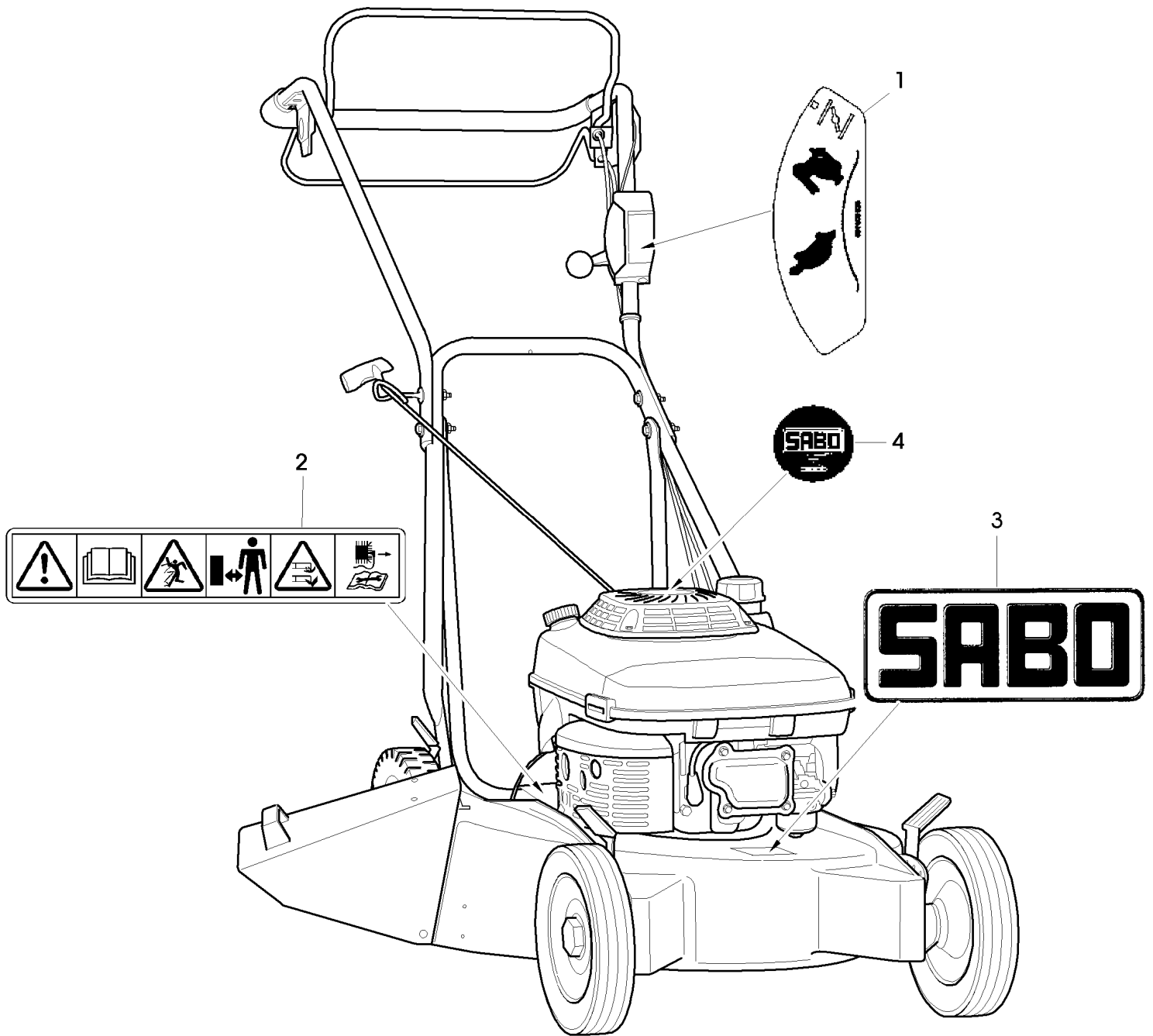
TEIL	STCK.NR	BEZEICHNUNG	STCK.	SER-NR.-	-SER-NR.	BEMERKUNG
1	SAA37402	FÜHRUNG	1			LOW
2	SAA37401	HALTER	1			
3	SA15326	SECHSKANTSCHRAUBE	2			M6X35
4	SA31284	FEDERRING	2			
5	SA11243	UNTERLEGSCHIEBE	8			
6	SA11244	SICHERUNGSMUTTER	6			(A) M6
7	SA15307	SECHSKANTSCHRAUBE	2			M8X45
8	SA15233	FEDERRING	2			A 8
9	SA15203	UNTERLEGSCHIEBE	4			(A) 8, 4
10	SA34922	KAPPE	2			
11	SA34923	ISOLATOR	2			
12	SA12939	UNTERLEGSCHIEBE	2			
13	SA12532	HÜLSE	2			
14	SA15413	MUTTER	2			M8
15	SA12505	KABELBINDER	2			115MM
16	SA15302	SECHSKANTSCHRAUBE	3			M6X40
17	SA15212	UNTERLEGSCHIEBE	2			(A) A 6, 4
18	SA35436	FÜHRUNG	1			M6
19	SA34255	STOPFEN	2			(A)
20	SAA37403	LENKSTANGE	1			UP
21	SA15535	SCHRAUBE	4			M6X30
22	SA36975	FEDERMUTTER	2			D16
23	SA36736	HALTER	1			RH
24	SA36978	SCHEIBE	2			20.2X28X1.2
25	SAA36981	BÜGEL	1			(B)
26	SA36980	BÜCHSE	2			10.8X26.5X16.5 POM
27	SAA36970	BÜGEL	1			(C)
28	SA36004	SEILZUG	1			(B)
29	SA36006	SEILZUG	1			(C)
30	SA37560	FEDERMUTTER	1			4, 8
31	SA37488	HALTER	1			LH
32	SA15569	SCHRAUBE	1			M8X25
33	SA35927	DISTANZSTÜCK	1			8.5X16X11
34	14M7327	SICHERUNGSMUTTER	1			(A) M8 (SUB FOR SA11998)
35	SA37536	DRUCKFEDER	1			
36	SA17604	SCHRAUBE	1			M5X9
37	SAA36982	DECKEL	1			
38	SA16268	SCHRAUBE	2			4, 2X32
39	SA31188	GEHÄUSE	1			UP
40	SA37549	STEUERUNG	1			ASSY
41	SA15325	SECHSKANTSCHRAUBE	1			M6X30
42	SA12768	HEBEL	1			
43	SA15202	UNTERLEGSCHIEBE	2			6, 4
44	SA11244	SICHERUNGSMUTTER	1			(A) M6
45	SA37551	SEILZUG	1			
46	SA35231	SCHLÜSSEL	1			SW21L
47	SA18332	MAUL-RINGSCHLÜSSEL	1			5/16
48	SA35420	SCHEIBE	2			8, 4
	SA605	NACHRÜSTSATZ	1			
		(A) WERDEN NUR NOCH IN PACKMENGEN GELIEFERT				
		(B) FUER FAHRANTRIEB				
		(C) FUER MOTORBREMSE				



SA004347



TEIL	STCK.NR	BEZEICHNUNG	STCK.	SER-NR.-	-SER-NR.	BEMERKUNG
1	SA605	NACHRÜSTSATZ	1			INCL KEYS 2-23
2	SAA10403	FÜHRUNG	1			LOW
3	SAA10140	HALTER	1			
4	SA15303	SECHSKANTSCHRAUBE	1			M6X45 LH
	SA15303	SECHSKANTSCHRAUBE	1			M6X45 RH (FOR 52-PRO S A PLUS, 52-PRO S K A)
5	SA11243	UNTERLEGSCHIEBE	2			
6	SA15212	UNTERLEGSCHIEBE	2			A6, 4
7	SA11244	SICHERUNGSMUTTER	10			M6
8	SAU10125	LAGERGEHÄUSE (OHNE LAGER)	2			LOW
9	SA15336	SECHSKANTSCHRAUBE	4			M8X40
10	SAU10368	SCHWINGUNGSDÄMPFER	2			47X19X150
11	SA12939	UNTERLEGSCHIEBE	2			
12	SA15308	SECHSKANTSCHRAUBE	2			M8X50 (SUB FOR SAU10431)
13	SAU10126	DECKEL	2			UP
14	SA15324	SECHSKANTSCHRAUBE	7			M6X25
15	SA34459	GRIFF	1			
16	SA17624	PLATTE	1			
17	SAA10138	FÜHRUNG	1			UP
18	SA15273	MONTAGEBANDTEILE	4			
19	SA30444	SCHEIBE	4			
20	SA11998	SICHERUNGSMUTTER	4			M8
21	SAU10404	FÜHRUNG	1			(FOR 52-PRO S 2 A PLUS)
22	SA35420	SCHEIBE	2			8
23	SA15232	FEDERRING	1			A6



SA003009



TEIL	STCK.NR	BEZEICHNUNG	STCK.	SER-NR.-	-SER-NR.	BEMERKUNG
1	SA36209	AUFKLEBER	1			
2	SA37528	AUFKLEBER	1			
3	SA36482	AUFKLEBER	1			
4	SA37559	AUFKLEBER	1			