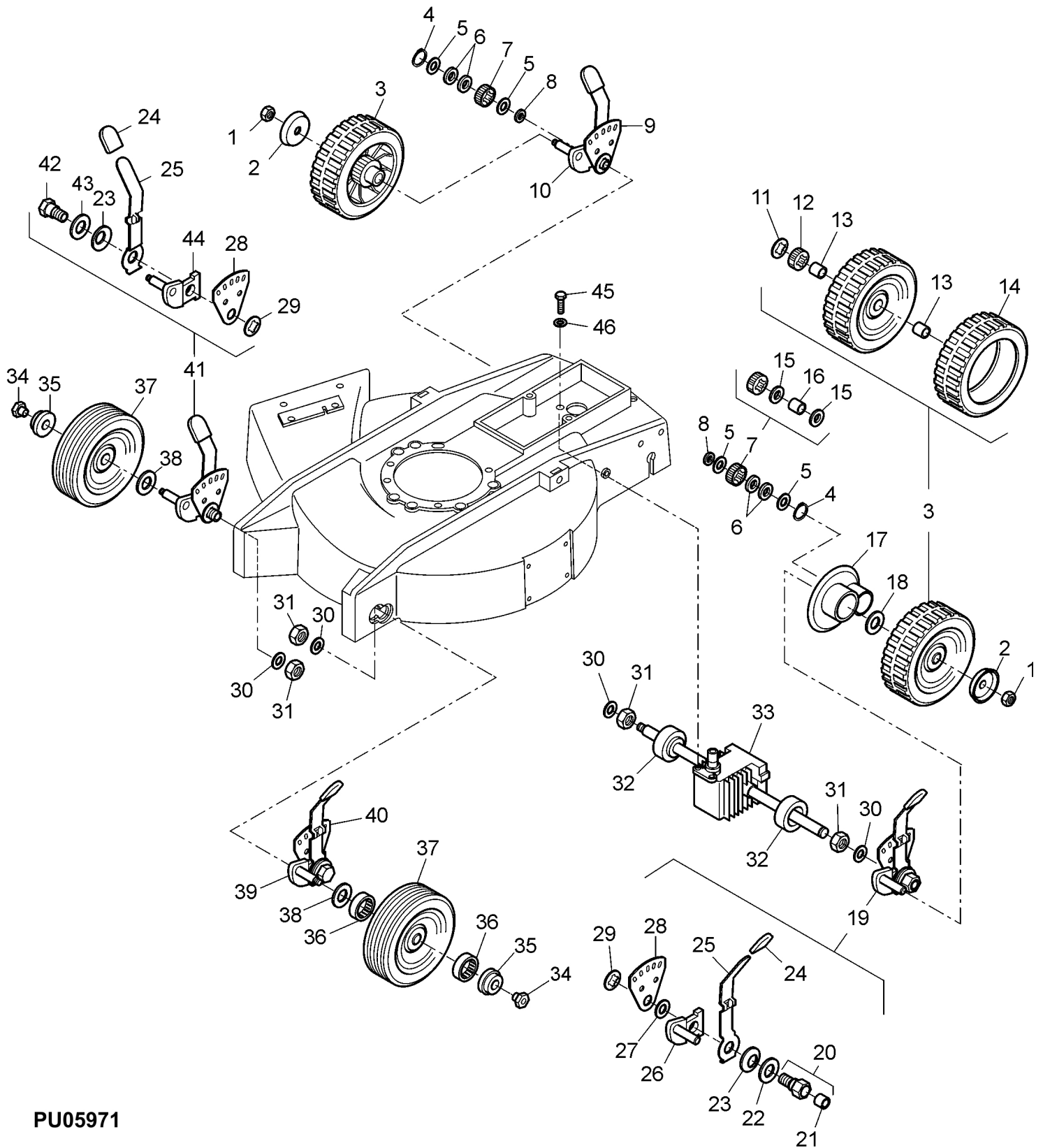


PU05970



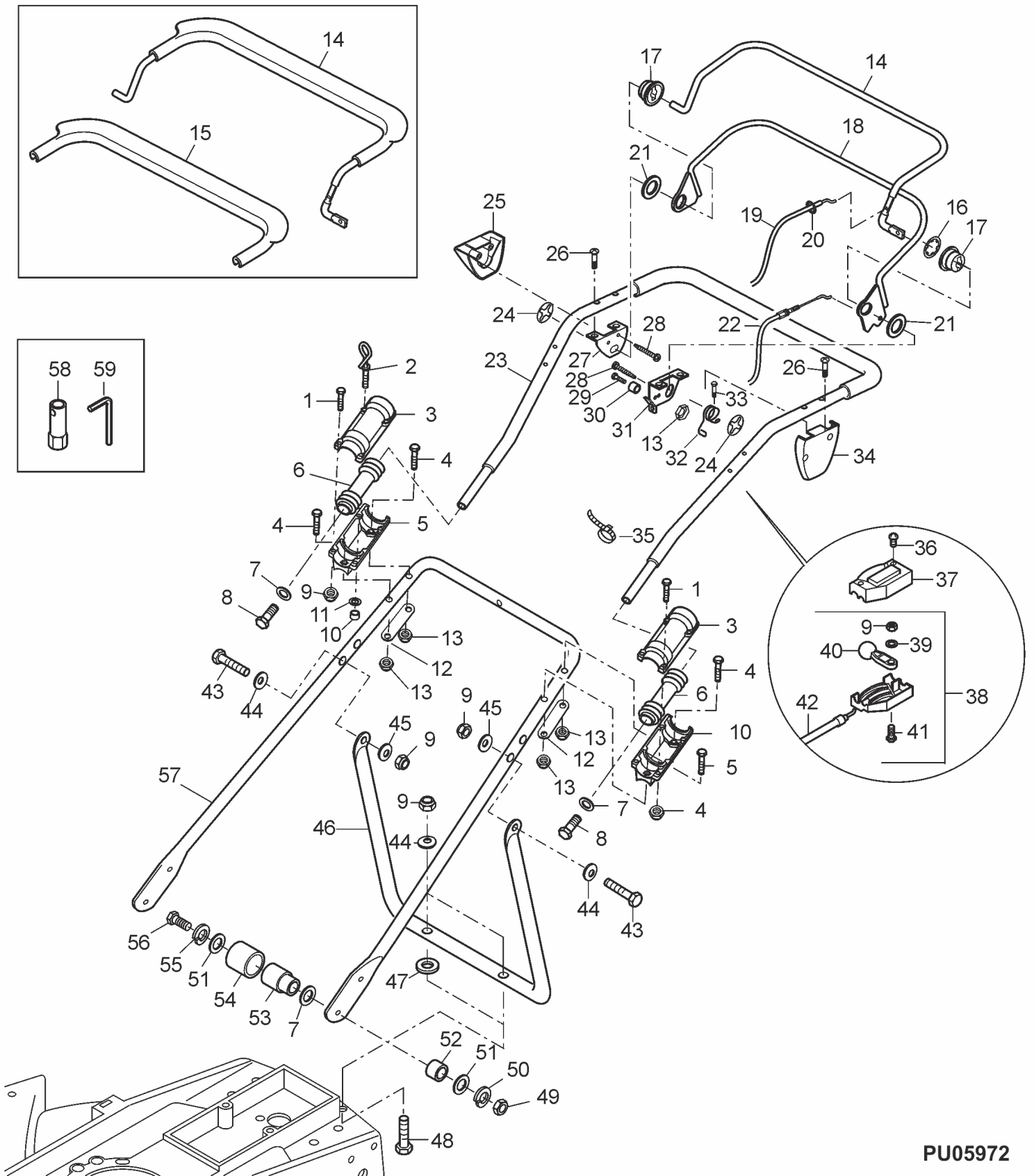
TEIL	STCK.NR	BEZEICHNUNG	STCK.	SER-NR.-	-SER-NR.	BEMERKUNG
1	SAA10523	BENZINMOTOR	1			B AND S, 850 I/C, MODEL 12Q972, TYPE 0165B1
2	SAU11691	ÖLFILTER	1			
3	SAU11689	FILTEREINSATZ	1			
	SAU11690	FILTEREINSATZ	1			
4	LG690798	KLEMME	1			SUB FOR SA26799
5	SA26798	SCHRAUBE	1			
6	SA26554	KEIL	1			
7	SAU11567	SCHUTZGITTER	1			
8	SA35503	SCHRAUBE	4			DUO TAPTITE CM 60X20
9	14M7327	SICHERUNGSMUTTER	3			M8; (A); SUB FOR SA11998
10	SAU11692	ZÜNDKERZE	1			
11	SA15323	SECHSKANTSCHRAUBE	1			M6X20
12	SA15232	FEDERRING	1			A6 (A)
13	SA12256	SCHEIBE	1			
14	SA12255	RILLENSCHEIBENHÄLFTE	2			
15	SA12253	SCHEIBE	2			
16	SA19220	KEILRIEMEN	1			9,5X905 LA
17	SA12254	SCHEIBE	1			
18	SA12792	FLANSCH	1			
19	SAA19268	SICHERUNGSBLECH	1			
20	SA34540	NIET	16			SUB FOR SA11019
21	SA15593	SCHRAUBE	1			NF 3/8X57,1
22	SA37178	FEDERRING	1			S10
23	SA29787	SCHEIBE	1			
24	SA29788	DRUCKSCHEIBE	2			
25	SAA11144	BELAG	2			(A)
26	SAA34259	MESSER	1			
27	SA30850	SPRENGRING	1			(A); 32/1,25
28	SA37507	TELLERFEDER	3			(A)
29	SA29854	SCHRAUBE	4			M5X12
30	SA12250	ABDECKUNG	1			
31	SA32635	RIEMENSCHLEIBE	1			
32	SA12788	DISTANZSTÜCK	1		000374	
	SAU11278	DISTANZSTÜCK	1	000375		10,5X16X9
33	SA15385	SECHSKANTSCHRAUBE	1			M8X55
34	SA15233	FEDERRING	3			A8
35	SA15574	SCHRAUBE	2			M8X80
36	SA15203	UNTERLEGSCHLEIBE	1			8,4
37	SAA17135	BLECH	2			
38	SA12973	FEDERMUTTER	3			(A); D6
39	SAU11778	SCHEIBE	2			M6
40	SA16267	SCHRAUBE	2			(A); 4,2X13
41	SAA10468	BLECH	1			INCLUDES SA35503 , SA12973 , SAU11778 , SA19232 , SA16267 AND SA19233
42	SA19233	GRIFF	1			
43	SA19232	PUFFER	2			
44	SA36230	DISTANZSTÜCK	1			
45	SA17604	SCHRAUBE	2			(A); M5X9
46	SA19228	BLECH	1			
47	SAA11341	GEHÄUSE	1			INCLUDES SA34540 , SAA17135 , SAA19268
48	SA520	MULCHKIT	1			NOT ILLUSTRATED
		(A) ONLY AVAILABLE AS PACKAGED SETS				



PU05971



TEIL	STCK.NR	BEZEICHNUNG	STCK.	SER-NR.-	-SER-NR.	BEMERKUNG
1	14M7327	SICHERUNGSMUTTER	2			(A); M8; SUB FOR SA11998
2	SA37198	SCHEIBE	2			
3	SAA36553	RAD KPL. MIT BEREIFUNG	2			REAR
4	SA15864	SPRENGRING	2			14X1
5	SA13912	SCHEIBE	4			(A)
6	SA15207	UNTERLEGSCHIEBE	4			A15
7	SAA35930	RITZEL	2			
8	SA13911	FEDERSCHIEBE	2			(A)
9	SAA30428	HEBEL	1			REAR RH; INCLUDES SA12226 , SA12223 , SA31465 , SA34380 , SA31466 , SA13921 , SA30913 , SA12230 , SA12227 AND SAA37194
10	SAA37194	ACHSSCHENKEL	1			REAR RH
11	SA13922	FEDERMUTTER	2			(A)
12	SA13916	RITZEL	2			
13	SA12247	HÜLSE	2			
14	SA17694	REIFEN	2			
15	SA35929	SCHEIBE	4			14X20X1,9
16	SA34382	MITNEHMER	2			
17	SA17791	ABDECKUNG	2			
18	SA13926	UNTERLEGSCHIEBE	2			
19	SAA30426	HEBEL	1			REAR RH INCLUDES SA12223 , SA12226 , SA31465 , SA34380 , SA12227 , SA31466 , SA13921 , SA30913 , SA12230 AND SAA37197
20	SA31466	BOLZEN	1			
21	SA13921	HÜLSE	1			HK1412
22	SA30913	SCHEIBE	1			
23	SA12223	TELLERFEDER	2			24X45X0,8
24	SA34380	KAPPE	2			
25	SA31465	HEBEL	2			
26	SAA37197	ACHSSCHENKEL	1			REAR RH
27	SA12230	SCHEIBE	1			
28	SA12226	SEGMENT	2			
29	SA12227	FEDERKLEMME	2			(A); D19
30	SA15256	FEDERSCHIEBE	4			B20
31	SA15431	MUTTER	4			BM 20X1,5
32	SA30314	KAPPE	2			
33	SA37492	GETRIEBE	1		000231	NLA; ORDER SA12811
	SAU11810	GETRIEBE	1	000232	000572	NLA; ORDER SA12811
	SAU12811	GETRIEBE	1	000573		
34	SA12624	MUTTER	2			
35	SAU10477	KAPPE	2			
36	SA18088	KUGELLAGER	4			6003 2RS DIN 625
37	SAA37459	RAD KPL. MIT BEREIFUNG	2			FRONT 200MM
38	SA37500	FEDERRING	2			15X21X1
39	SAA12225	ACHSSCHENKEL	1		000572	FRONT LH; NLA; ORDER SAA12659
	SAA12659	ACHSSCHENKEL	1	000573		
40	SA37397	VERSTELLVORRICHTUNG	1			FRONT RH; INCLUDES SA12223 , SA31465 , SA34380 , SA12226 , SA12227 , SA12746 , SA12747 AND SAA12659
41	SA37396	VERSTELLVORRICHTUNG	1			FRONT RH; INCLUDES SA12223 , SA31465 , SA34380 , SA12226 , SA12227 , SA12746 , SA12747 AND SAA12660
42	SA12746	BOLZEN	1			
43	SA12747	SCHEIBE	1			
44	SAA12229	ACHSSCHENKEL	1		000572	FRONT RH; NLA; ORDER SAA12660
	SAA12660	ACHSSCHENKEL	1	000573		
45	SA15322	SECHSKANTSCHRAUBE	2			M6X16
46	SA15251	FEDERSCHIEBE	2			B6
		(A) ONLY AVAILABLE AS PACKAGED SETS				

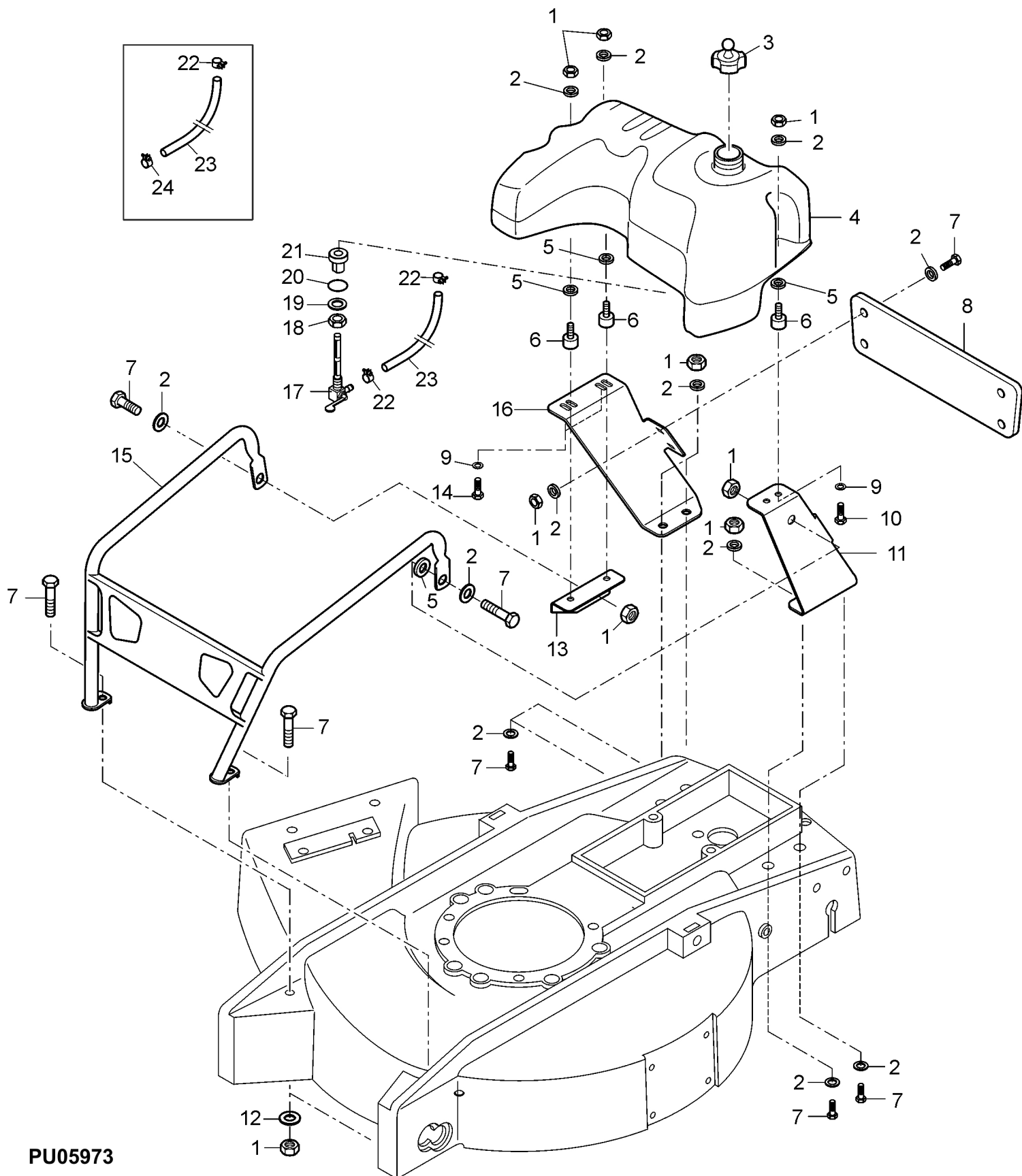


PU05972



TEIL	STCK.NR	BEZEICHNUNG	STCK.	SER.-NR.-	-SER.-NR.	BEMERKUNG
1	SA15324	SECHSKANTSCHRAUBE	7			M6X25
2	SA34459	GRIFF	1			
3	SAU10126	DECKEL	2			UP
4	SA15336	SECHSKANTSCHRAUBE	4			M8X40
5	SAU10125	LAGERGEHÄUSE (OHNE LAGER)	1			LOW
6	SAU10368	SCHWINGUNGSDÄMPFER	2			47X19X150
7	SA12939	UNTERLEGSCHLEIBE	4			
8	SAU11314	SCHRAUBE	2			M8X50; SUB FOR SA15308 AND SA35420
9	SA11244	SICHERUNGSMUTTER	1			M6
10	SA17621	DISTANZSTÜCK	1			
11	SA15232	FEDERRING	1			A6
12	SAU12823	VERSTÄRKUNG	4			SUB FOR SA30444
13	SA11998	SICHERUNGSMUTTER	5			M8
14	SAA36970	BÜGEL	1		000572	(B)
	SAU12640	BÜGEL	1	000573		(B)
15	SA34829	GRIFF	1	000573		
16	SA16946	RING	1	000573		ZA7
17	SA36980	BÜCHSE	2		000572	10,8X26,5X16,5 POM
	SAU12643	BÜCHSE	2	000573		POM
18	SAA36981	BÜGEL	1			(A)
19	SA36006	SEILZUG	1		000572	(B)
	SAU12948	SEILZUG	1	000573		(B)
20	SA37560	FEDERMUTTER	1	000573		4,8
21	SA36978	SCHEIBE	2			20,2X28X1 HDPE
22	SAU13212	SEILZUG	1			(A); SUB FOR SA36004
23	SAA10138	FÜHRUNG	1			UP
24	SA36975	FEDERMUTTER	2			D16
25	SA37135	DECKEL	1	000573		RH
26	SA15535	SCHRAUBE	4			M6X30
27	SA36736	HALTER	1		000572	RH
	SAU12642	HALTER	1	000573		RH
28	SA31377	SCHRAUBE	4	000573		KBL 50X14
29	SA15569	SCHRAUBE	1			M8X25
30	SA35927	DISTANZSTÜCK	1			8,5X16X11
31	SA37488	HALTER	1		000572	LH
	SAU12641	HALTER	1	000573		LH
32	SA37536	DRUCKFEDER	1			
33	SA17604	SCHRAUBE	1			M5X9
34	SAA36982	DECKEL	1		000572	LH
	SAA37137	DECKEL	1	000573		LH
35	SAU11194	KABELBINDER	2			
36	SA16268	SCHRAUBE	2			4,2X32
37	SA31188	GEHÄUSE	1			UP
38	SAU11576	STEUERUNG	1			ASSY
39	SA15202	UNTERLEGSCHLEIBE	2			6,4
40	SA12768	HEBEL	1			
41	SA15325	SECHSKANTSCHRAUBE	1			M6X30
42	SAU11577	SEILZUG	1			
43	SA15302	SECHSKANTSCHRAUBE	2			M6X40
44	SA11243	UNTERLEGSCHLEIBE	4			
45	SA15212	UNTERLEGSCHLEIBE	2			A6,4
46	SAA10140	HALTER	1			
47	SA31284	FEDERRING	2			
48	SA15326	SECHSKANTSCHRAUBE	2			M6X35
49	SA15413	MUTTER	2			M8
50	SA15233	FEDERRING	2			A8
51	SA15203	UNTERLEGSCHLEIBE	4			8,4
52	SA12532	HÜLSE	2			
53	SA34923	ISOLATOR	2			
54	SA34922	KAPPE	2			
55	SA35420	SCHEIBE	2			8,4
56	SA15307	SECHSKANTSCHRAUBE	2			M8X45
57	SAA10403	FÜHRUNG	1			LOW
58	SA36090	SCHLÜSSEL	1			SW16

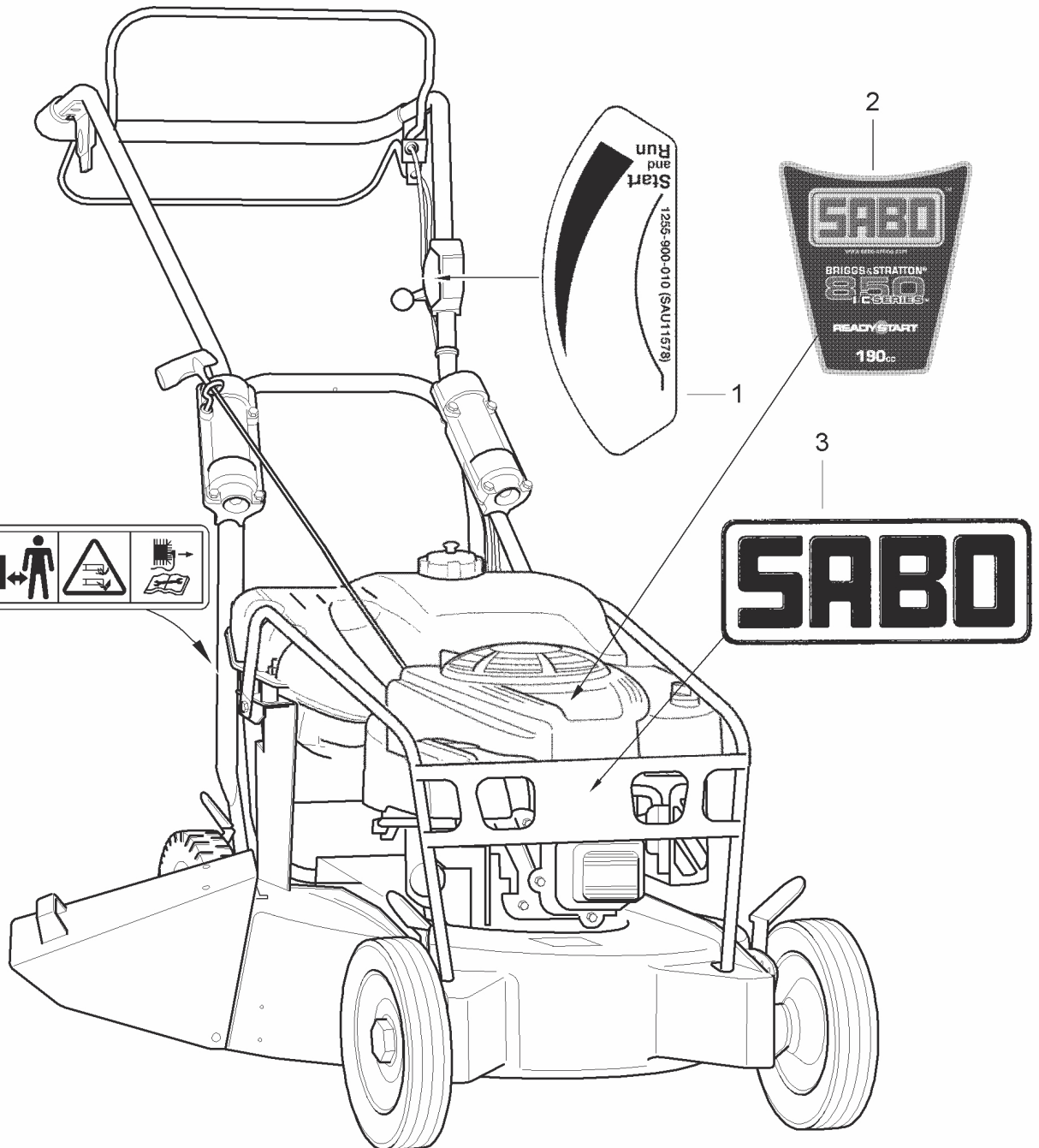
TEIL	STCK.NR	BEZEICHNUNG	STCK.	SER-NR.-	-SER-NR.	BEMERKUNG
59	SA18332	MAUL-RINGSCHLÜSSEL	1			5/16
		(A) FOR GROUND SPEEN DRIVE				
		(B) FÜR MOTORBREMSE				



PU05973



TEIL	STCK.NR	BEZEICHNUNG	STCK.	SER-NR.-	-SER-NR.	BEMERKUNG
1	14M7327	SICHERUNGSMUTTER	16			(A); M8; SUB FOR SA11998
2	SA15213	UNTERLEGSCHLEIBE	21			(A); A8,4
3	SA37104	EINFÜLLVERSCHLUß	1			
4	SAA10970	TANK	1			SUB FOR SAU10956 ; INCLUDES SA32201 , SA13926 , SA37102 , SA37101 AND SA37104
5	SA12939	UNTERLEGSCHLEIBE	4			
6	SA37107	SCHWINGUNGSDÄMPFER	3			
7	SA15332	SECHSKANTSCHRAUBE	12			M8X25
8	SA37400	STREBE	1			
9	SA35420	SCHEIBE	3			8,4
10	SA15360	SECHSKANTSCHRAUBE	1			M8X12
11	SAU11218	KONSOLE	1			LH
12	SA15203	UNTERLEGSCHLEIBE	2			8,4
13	SAU11206	WINKEL	1			
14	SA15329	SECHSKANTSCHRAUBE	2			M8X16
15	SAA10452	BÜGEL	1			
16	SAU11220	KONSOLE	1			RH
17	SA37518	VERSCHLUßSCHRAUBE	1			
18	SA32201	MUTTER	1			M16X1,5
19	SA13926	UNTERLEGSCHLEIBE	1			
20	SA37102	O-RING	1			16X3
21	SA37101	BOLZEN	1			
22	SA34785	SCHLAUCHKLEMMME	2		000224	D8
	SA34785	SCHLAUCHKLEMMME	1	000225		D8
23	SAA35658	LEITUNG	1			310MM, D6
24	SAU11876	SCHLAUCHKLEMMME	1			8/12; SUB FOR SA34785
		(A) NUR IN PACKMENGEN LIEFERBAR				



PU05974

SABO-Maschinenfabrik GmbH
 A John Deere Company
 Telefon +49 (0) 2261 704-0
 Telefax +49 (0) 2261 704-104
 www.sabo-online.com

Auf dem Höchsten 22
 D-51645 Gummersbach.
 Dieringhausen

JP Morgan AG
 SWIFT/BIC CHASDEFX
 IBAN DE67 5011 0800 6161 5043 26

WEEE-Reg.-Nr.: DE 15991147
 USt-ID-Nr.: DE 123 371 884
 Geschäftsführer:
 Christoph Büscher
 Amtsgericht Köln HRB 39054



TEIL	STCK.NR	BEZEICHNUNG	STCK.	SER-NR.-	-SER-NR.	BEMERKUNG
1	SAU11578	AUFKLEBER	1			
2	SAU11598	AUFKLEBER	1			
3	SA36482	AUFKLEBER	1			
4	SA37528	AUFKLEBER	1			