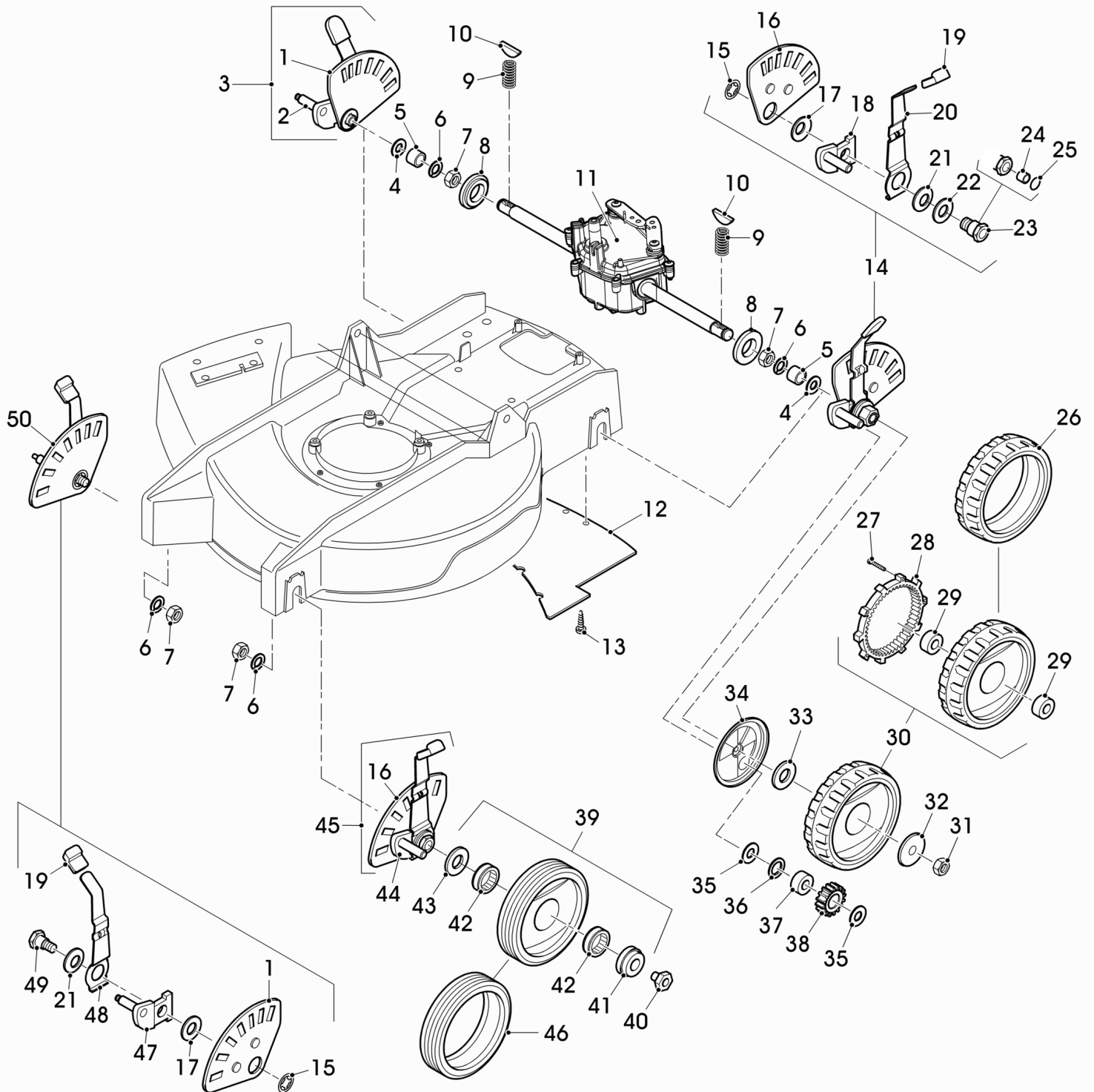


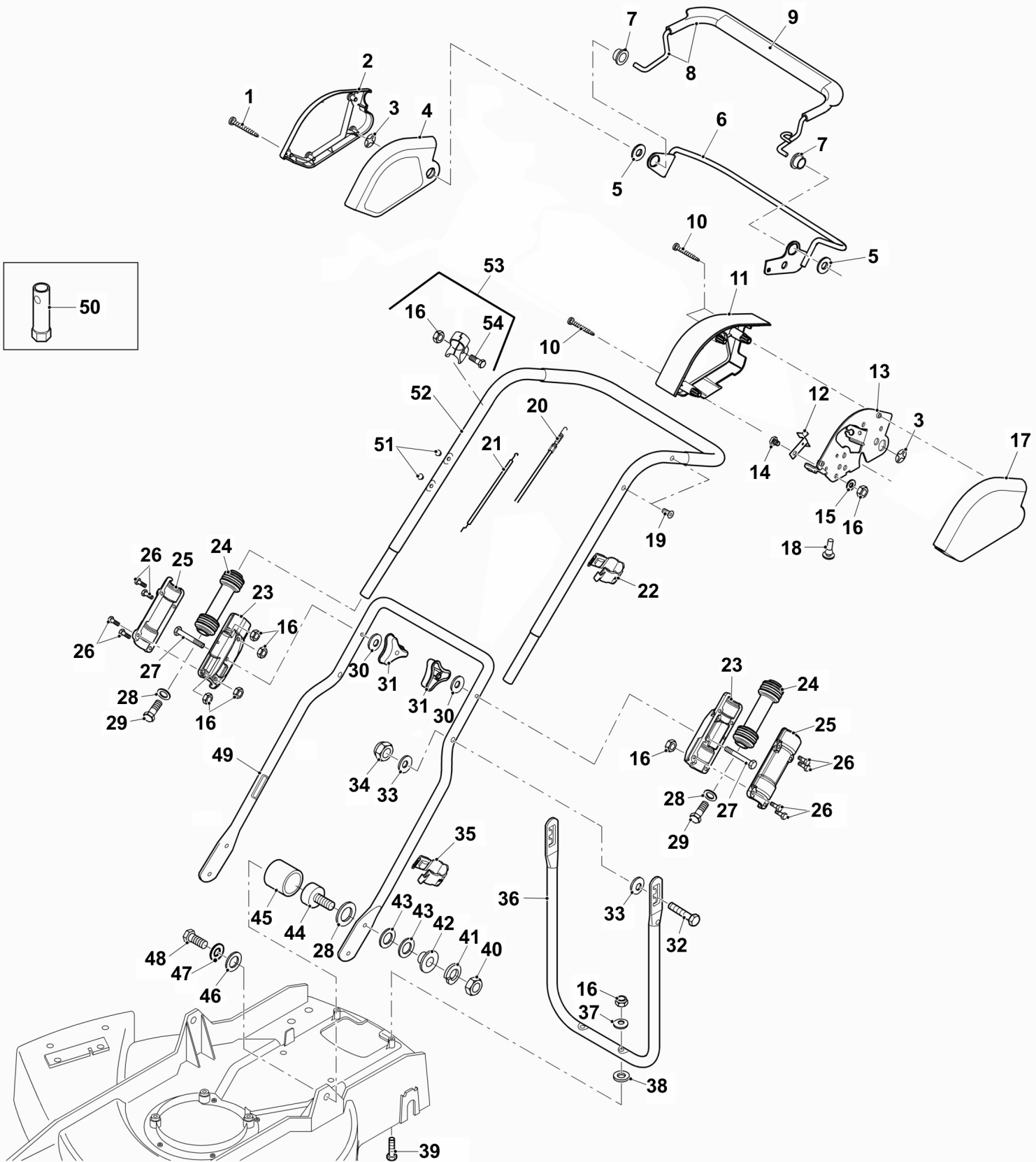


TEIL	STCK.NR	BEZEICHNUNG	STCK.	SER-NR.-	-SER-NR.	BEMERKUNG
1	SA35503	SCHRAUBE	2			
2	M78543	ZÜNDKERZE	1			
3	SAA10525	BENZINMOTOR	1			B AND S, 850 I/C, MODEL 122Q02, TYPE 0164H1
4	SAU14027	KLEMME	1			
5	SA11998	SICHERUNGSMUTTER	4			M8
6	MIU12719	VORFILTER	1			PAPER
	MIU12718	FILTEREINSATZ	1			FOAM
7	SAU13477	SCHUTZGITTER	1			
8	SA26554	KEIL	2			4.77 X 6 MM
9	SA34452	SCHRAUBE	9			DUO TAPTITE CM 6.0 X 14
10	SAU14370	DECKEL	1			
11	SAU10614	RIEMENSCHLEIFE	1			
12	SA15776	STELLSCHRAUBE	1			M6 X 16
13	SA37213	DECKEL	1			
14	SA15334	SECHSKANTSCHRAUBE	1			M8 X 30
15	SAA36996	SPANNROLLE	1			
16	SA37000	DISTANZSTÜCK	1			
17	SA36999	HALTER	1			
18	SA15212	UNTERLEGSCHLEIFE	3			A 6.4
19	SA36523	KEILRIEMEN	1			
20	SA19260	SCHRAUBE	1			M6 X 60
21	SA15202	UNTERLEGSCHLEIFE	1			A 6.4
22	SAA37191	RIEMENSCHLEIFE	1			
23	SAU14444	FLANSCH	1			
24	SAU10608	TELLERFEDER	3			
25	SA29788	DRUCKSCHLEIFE	2			
26	SA30850	SPRENGRING	1			(A) 32 X 1.25 MM
27	SAA11144	BELAG	2			(A)
28	SAA34259	MESSER	1			
29	SA29787	SCHLEIFE	1			
30	SA37178	FEDERRING	1			S10
31	SA17490	SCHRAUBE	1			UNF 3/8 X 63.5
32	SAA14844	SICHERUNGSBLECH	1			
33	SA34540	NIET	13			SUB FOR SA11019
34	SA33184	NIET	3			4.8 X 16.9 MM
35	SAU10613	NIET	4			
36	SAU10597	BLECH	1			
37	SA16374	SCHRAUBE	1			M8 X 90 - 8.8
38	SA30598	SCHRAUBE	2			M8 X 60
39	SAU14369	DECKEL	1			
40	SAA11523	GEHÄUSE	1			INCLUDES SAA14844 , SA36391 , SA33184 AND SA34540
41	SA12973	FEDERMUTTER	3			(A) D6
42	SAU11778	SCHLEIFE	2			M6
43	SAU11984	SCHRAUBE	2			M6 X 16 TORX
44	SA16267	SCHRAUBE	2			(A) 4.2 X 13 MM
45	SA19232	PUFFER	2			
46	SA19233	GRIFF	1			
47	SAA11533	BLECH	1			INCLUDES SA19233 , SA19232 , SA16267 , SAU11984 , SAU11778 AND SA12973
48	SA34450	SCHRAUBE	4			DUO TAPTITE CM 60 X 10
49	BSA633	MULCHKIT	1			(B)
		(A) NUR IN PACKMENGEN LIEFERBAR				
		(B) NICHT ABGEBILDET				



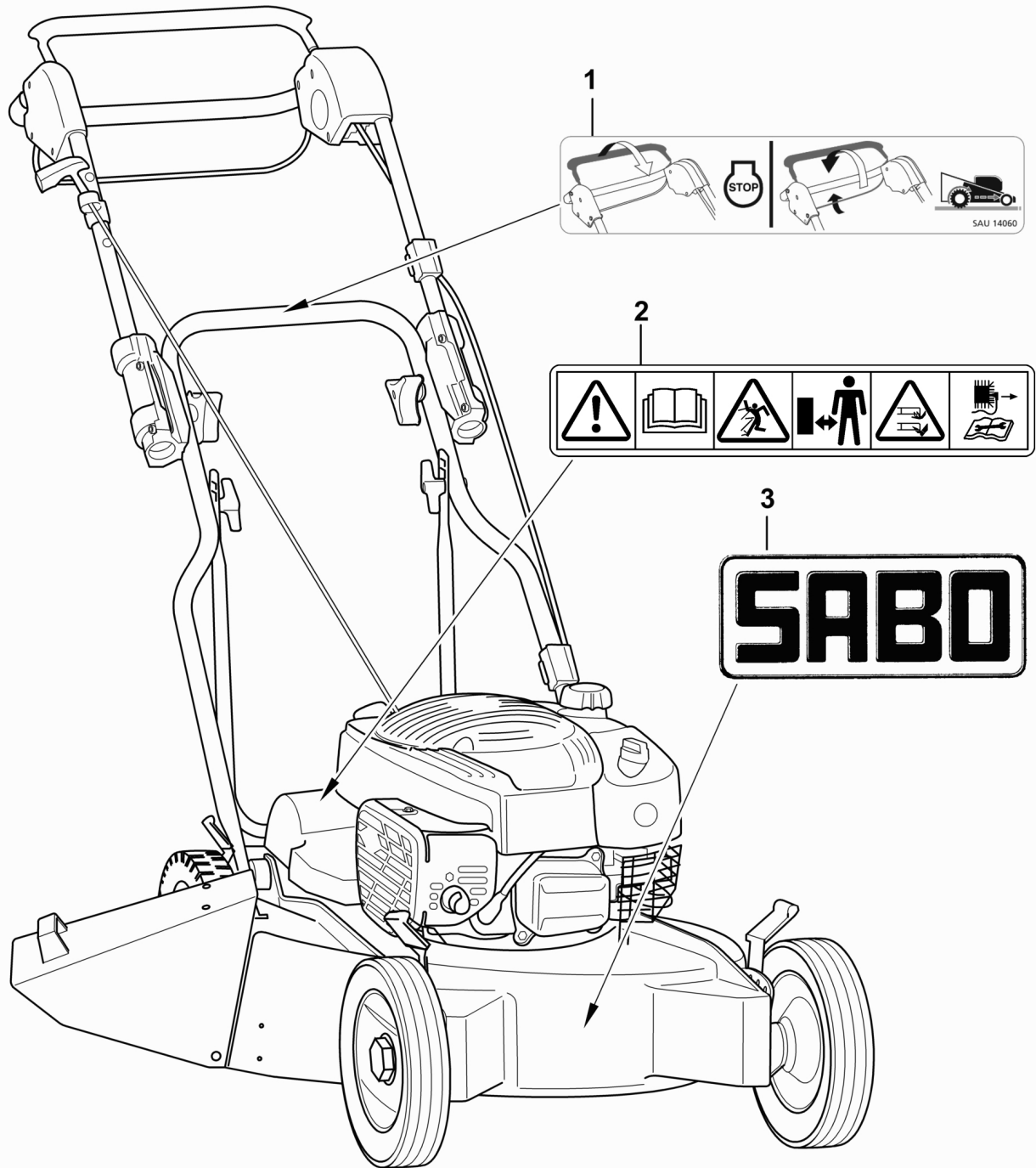


TEIL	STCK.NR	BEZEICHNUNG	STCK.	SER-NR.-	-SER-NR.	BEMERKUNG
1	SAU13170	SEGMENT	2			FRONT AND REAR RH
2	SAA37195	ACHSSCHENKEL	1			REAR RH
3	SAA11530	VERSTELLVORRICHTUNG	1			INCLUDES SAA11457 , SAU14363 , SAU14212 , SA30913 , SA12223 , SAU13284 , SA34380 , SAA37195 , SA12230 , SAU13170 AND SA12227 ; REAR RH
4	SA15223	SCHEIBE	2			B21
5	SAU11184	RING	2			
6	SA15256	FEDERSCHEIBE	4			B20
7	SA15431	MUTTER	4			BM 20 X 1.5
8	SA30314	KAPPE	2			
9	PT12522	DRUCKFEDER	2			
10	GC00279	KEIL	2			14 X 20 X 1.9 MM
11	SAA11526	GETRIEBE	1			
12	SAU14439	BLECH	1			
13	SA31264	SCHRAUBE	6			M5 X 16
14	SAA11531	VERSTELLVORRICHTUNG	1			INCLUDES SAA11457 , SAU14363 , SAU14212 , SA30913 , SA12223 , SAU13284 , SA34380 , SAA37196 , SA12230 , SAU13171 AND SA12227 ; REAR LH
15	SA12227	FEDERKLEMME	4			(A) D19
16	SAU13171	SEGMENT	2			FRONT AND REAR LH
17	SA12230	SCHEIBE	4			
18	SAA37196	ACHSSCHENKEL	1			REAR LH
19	SA34380	KAPPE	4			
20	SAU13284	HEBEL	2			REAR
21	SA12223	TELLERFEDER	4			24 X 45 X 0.8 MM
22	SA30913	SCHEIBE	2			
23	SAA11457	BOLZEN	2			
24	SAU14363	KUGEL	2			
25	SAU14212	O-RING	2			18 X 2 MM
26	SAU13307	REIFEN	2			
27	SAU13687	SCHRAUBE	10			M5 X 30
28	SAU13462	RITZEL	2			
29	SA12247	HÜLSE	4			
30	SAA11209	RAD KPL. MIT BEREIFUNG	2			INCLUDES SAU13462 , SAU13307 , SA12247 AND SAU13687 ; REAR
31	SA11998	SICHERUNGSMUTTER	2			(A) M8
32	SAU10604	KAPPE	2			
33	SA13926	UNTERLEGSCHIEBE	2			
34	SAU12767	ABDECKUNG	2			
35	GX21749	SPRENGRING	4			14 X 1 MM
36	SA13912	SCHEIBE	2			(A)
37	M77976	UNTERLEGSCHIEBE	2			A15
38	SAU11770	RITZEL	2			
39	SAA13181	RAD KPL. MIT BEREIFUNG	2			INCLUDES SAU10600 , SA37500 , SAU13186 AND JD8653 ; FRONT
40	SA12624	MUTTER	2			
41	SAU10600	KAPPE	2			
42	JD8653	KUGELLAGER	4			6003 2RS
43	SA37500	FEDERRING	2			15 X 21 X 1 MM
44	SAA13363	ACHSSCHENKEL	1			FRONT LH
45	SAA11204	VERSTELLVORRICHTUNG	1			INCLUDES SA12746 , SA12223 , SA31465 , SA34380 , SAA13363 , SA12230 , SAU13171 AND SA12227 ; FRONT LH
46	SAU13186	REIFEN	2			
47	SAA13364	ACHSSCHENKEL	1			FRONT RH
48	SA31465	HEBEL	2			FRONT
49	SA12746	BOLZEN	2			
50	SAA11205	VERSTELLVORRICHTUNG	1			INCLUDES SA12746 , SA12223 , SA31465 , SA34380 , SAA13364 , SA12230 , SAU13170 AND SA12227 ; FRONT RH
(A) NUR IN PACKMENGEN LIEFERBAR						





TEIL	STCK.NR	BEZEICHNUNG	STCK.	SER-NR.-	-SER-NR.	BEMERKUNG
1	SAU12363	SCHRAUBE	4			4 X 25 MM
2	SAU12114	ABDECKUNG	1			OUTER RH
3	SA36975	FEDERMUTTER	2			D16
4	SAU12115	ABDECKUNG	1			INNER RH
5	SAU14229	UNTERLEGSCHIEBE	2			20.2 X 28 X 1.5 MM
6	SAA11400	BÜGEL	1			(B)
7	SAU12643	BÜCHSE	2			
8	SAA11435	BÜGEL	1			(A) INCLUDES SAU12367
9	SAU12367	GRIFF	1			
10	SA16268	SCHRAUBE	3			4 X 32 MM
11	SAU12113	ABDECKUNG	1			
12	SAU13745	BLECH	1			
13	SAU14399	BLECH	1			
14	SA15322	SECHSKANTSCHRAUBE	1			M6 X 16
15	SA15202	UNTERLEGSCHIEBE	1			6.4 MM
16	SA11244	SICHERUNGSMUTTER	12			M6
17	SAU12112	ABDECKUNG	1			OUTER LH
18	SAU14398	DÄMPFER	1			
19	SAU11315	SCHRAUBE	2			M6 X 35
20	SAU14438	SEILZUG	1			(B)
21	SAU14709	SEILZUG	1			(A)
22	SAU12565	KLEMME	1			22 MM
23	SAU13540	LAGERGEHÄUSE (OHNE LAGER)	2			LOW
24	SAU13700	SCHWINGUNGSDÄMPFER	2			47 X 19 X 150
25	SAU10126	DECKEL	2			UP
26	SA15324	SECHSKANTSCHRAUBE	8			M6 X 25
27	SAU13541	SECHSKANTSCHRAUBE	2			M8 X 60
28	SA12939	UNTERLEGSCHIEBE	4			
29	SAU11314	SCHRAUBE	2			M8 X 50
30	SA30444	SCHEIBE	2			
31	SA29799	MUTTER	2			
32	SAU14782	SCHRAUBE	2			M8 X 40
33	SA15213	UNTERLEGSCHIEBE	4			A8.4
34	SA11998	SICHERUNGSMUTTER	2			M8
35	SAU13312	KLEMME	1			25 MM
36	SAA11524	HALTER	1			
37	SA11243	UNTERLEGSCHIEBE	2			
38	SA31284	FEDERRING	2			
39	SAU14902	SECHSKANTSCHRAUBE	2			M6 X 35
40	SA15413	MUTTER	2			M8
41	SA15233	FEDERRING	2			A8
42	SAU14721	HÜLSE	2			
43	SA20154	FEDERSCHIEBE	4			12 MM
44	SA34923	ISOLATOR	2			
45	SA34922	KAPPE	2			
46	SA15203	UNTERLEGSCHIEBE	2			8.4 MM
47	SA35420	SCHEIBE	2			8.4 MM
48	SA15329	SECHSKANTSCHRAUBE	2			M8 X 16
49	SAA11525	FÜHRUNG	1			LOW
50	SA35231	SCHLÜSSEL	1			
51	SA34099	STOPFEN	2			
52	SAA11208	HOLM	1			UP
53	SAA11367	FÜHRUNG	1			
54	19M8618	SCHRAUBE	1			SUB FOR SA15598
		(A) FÜR MOTORBREMSE				
		(B) FÜR FAHRANTRIEB				
		(C) FAHRGESCHWINDIGKEIT				





TEIL	STCK.NR	BEZEICHNUNG	STCK.	SER-NR.-	-SER-NR.	BEMERKUNG
1	SAU14060	AUFKLEBER	1			
2	SA37528	AUFKLEBER	1			
3	SA36391	AUFKLEBER	1			