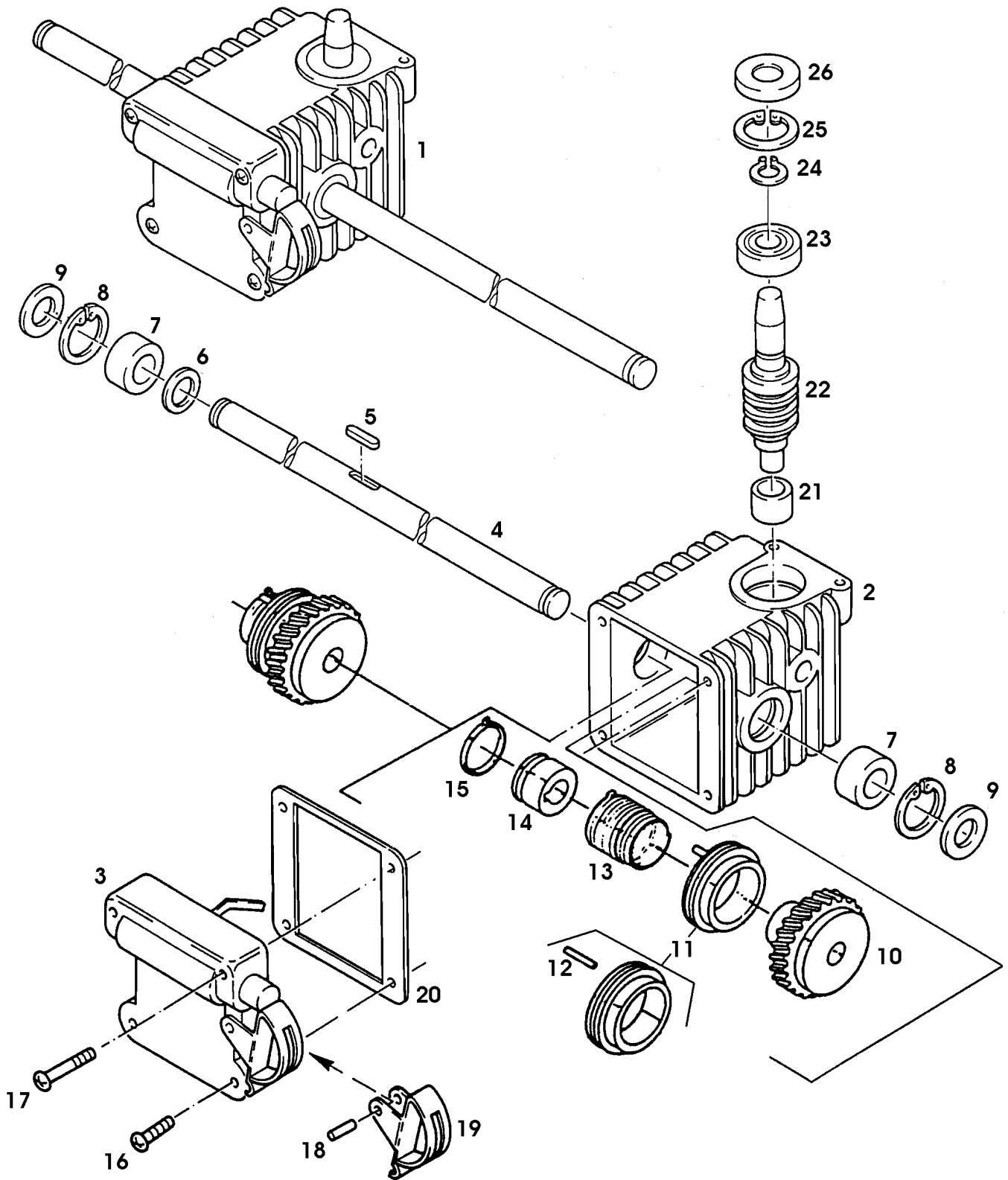


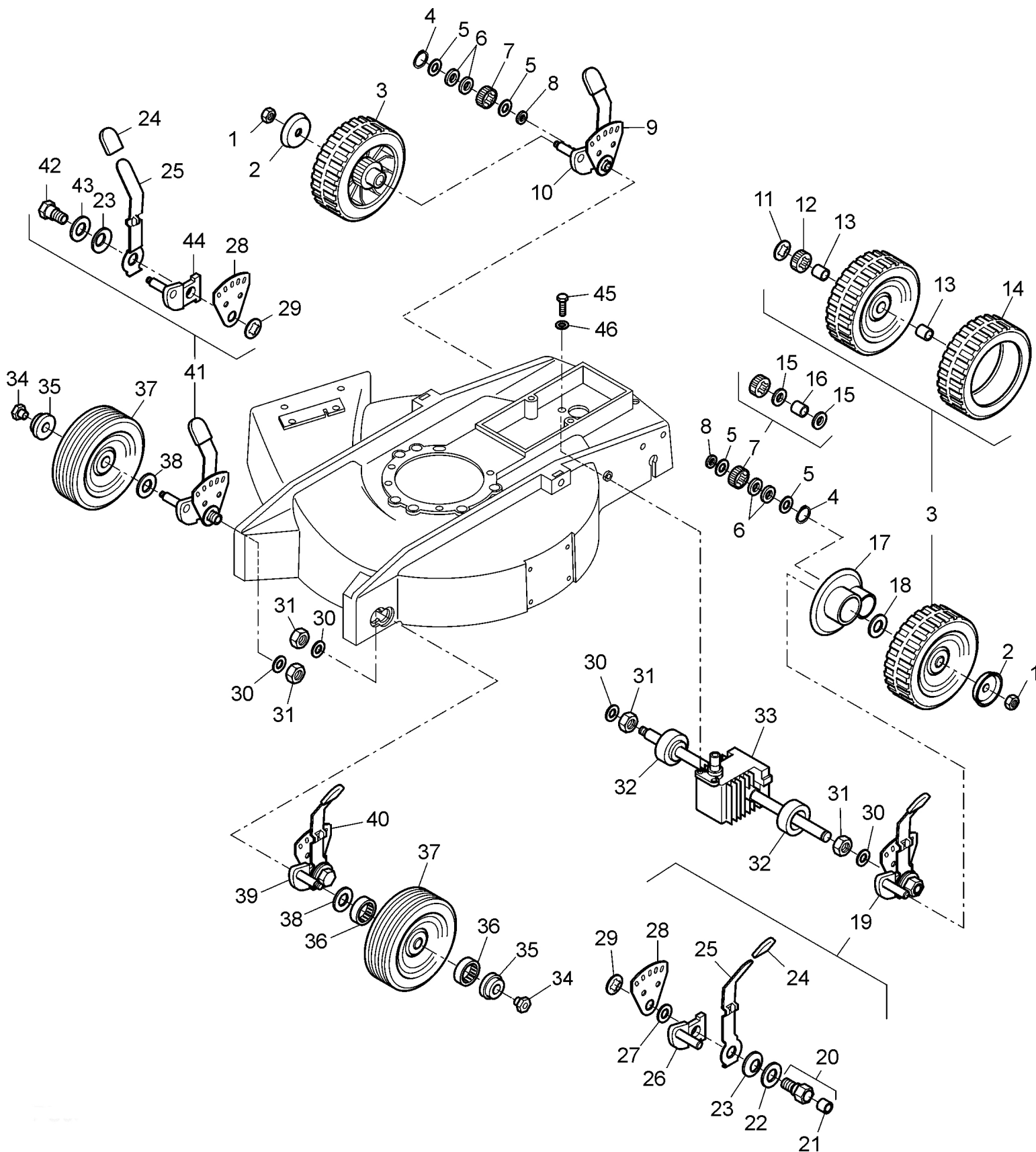


TEIL	STCK.NR	BEZEICHNUNG	STCK.	SER-NR.-	-SER-NR.	BEMERKUNG
1	SAA10525	BENZINMOTOR	1			MARKED 12Q902 ; B AND S, 850 I/C; TYPE 0164B1
2	MIU12719	VORFILTER	1			
3	MIU12718	FILTREINSATZ	1			
4	SA26554	KEIL	2			4.77 X 6
5	SAU11567	SCHUTZGITTER	1			
6	SA35503	SCHRAUBE	4			DUO TAPTITE CM 60 X 20
7	14M7327	SICHERUNGSMUTTER	3			(A) SUB FOR SA11998
8	M78543	ZÜNDKERZE	1			
9	SA15323	SECHSKANTSCHRAUBE	1			M6 X 20
10	SA15232	FEDERRING	1			(A) A6
11	SA12256	SCHEIBE	1			
12	SA12255	RILLESCHEIBENHÄLFTE	2			
13	SA12253	SCHEIBE	2			
14	SA19220	KEILRIEMEN	1			9.5 X 905 LA
15	SA12254	SCHEIBE	1			
16	SA12792	FLANSCH	1			
17	SAA19268	SICHERUNGSBLECH	1			
18	SA34540	NIET	16			SUB FOR SA11019
19	SA15593	SCHRAUBE	1			NF 3/8 X 57.1
20	SA37178	FEDERRING	1			S10
21	SA29787	SCHEIBE	1			
22	SA29788	DRUCKSCHEIBE	2			
23	SAA11144	BELAG	2			(A)
24	SAA34259	MESSER	1			
25	SA30850	SPRENGRING	1			(A) 32 X 1.25
26	SA37507	TELLERFEDER	3			(A)
27	SA29854	SCHRAUBE	4			M5 X 12
28	SA37546	DECKEL	1			
29	SAU12692	FLANSCH	1			
30	SAU12690	RIEMENSCHLEIBE	1			
31	SA15776	STELLSCHRAUBE	1			
32	SAU11278	DISTANZSTÜCK	1			10.5 X 16 X 9
33	SA15385	SECHSKANTSCHRAUBE	1			M8 X 55
34	SA15233	FEDERRING	3			A8
35	SA15574	SCHRAUBE	2			M8 X 80
36	SA15203	UNTERLEGSCHLEIBE	1			8.4
37	SAA17135	BLECH	2			
38	SA12973	FEDERMUTTER	3			(A) D6
39	SAU11778	SCHEIBE	2			M6
40	SA16267	SCHRAUBE	2			(A) 4.2 X 13
41	SAA10468	BLECH	1			INCLUDES SA19233 , SA19232 , SA16267 , SA12973 , SA35503 AND SAU11778
42	SA19233	GRIFF	1			
43	SA19232	PUFFER	2			
44	SA36230	DISTANZSTÜCK	1			
45	SA17604	SCHRAUBE	2			(A) M5 X 9
46	SA19228	BLECH	1			
47	SAA13563	MÄHGEHÄUSE	1			INCLUDES SAA19268 AND SA34540
	SA520	MULCHKIT	1			
		(A) NUR IN PACKMENGEN LIEFERBAR				



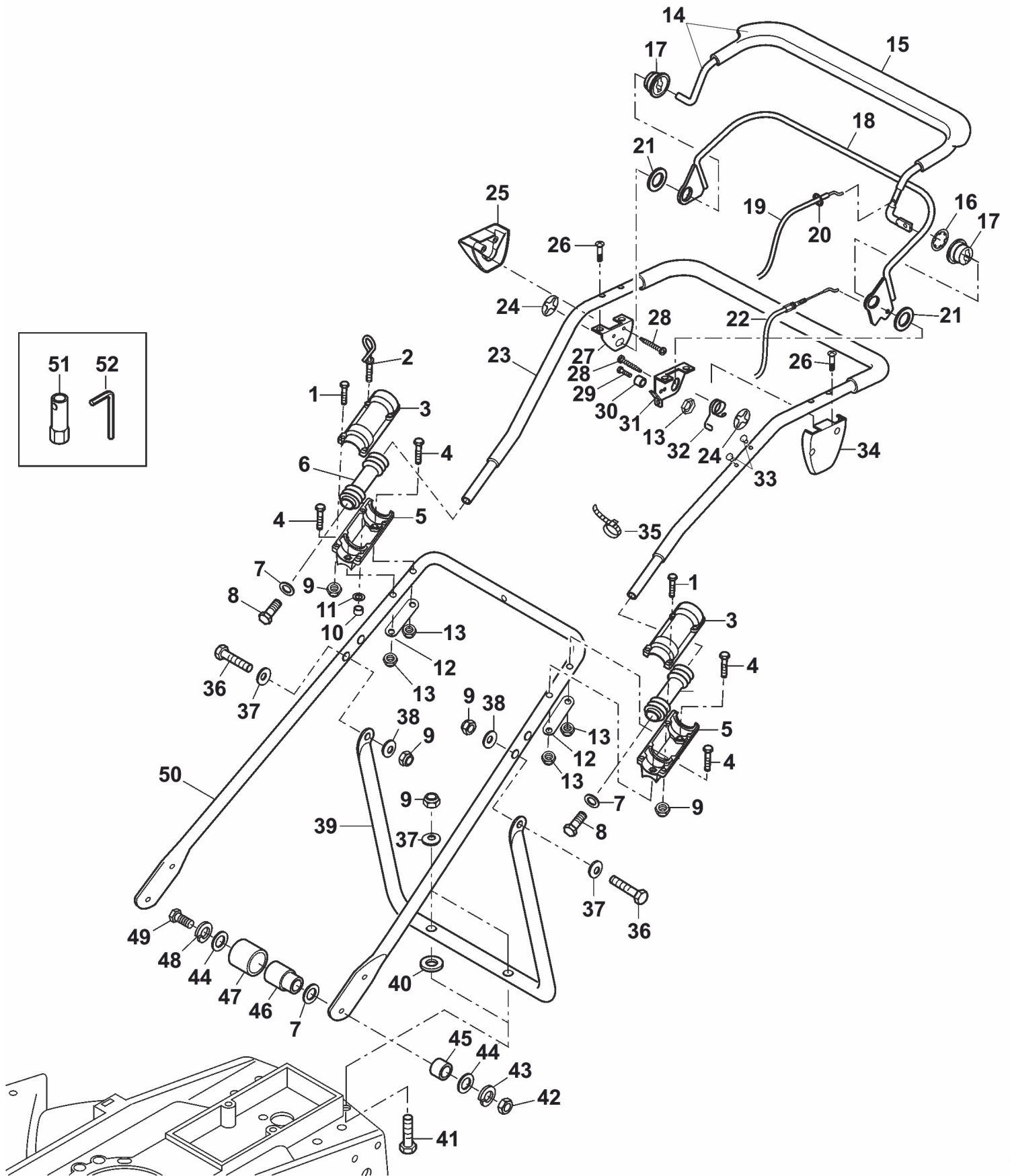


TEIL	STCK.NR	BEZEICHNUNG	STCK.	SER-NR.-	-SER-NR.	BEMERKUNG
1	SAU12811	GETRIEBE	1			
2	SA17676	GEHÄUSE	1			
3	SA29810	DECKEL	1			
4	SA16537	ANTRIEBSWELLE	1			
5	SA15959	KEIL	1			5 X 5 X 16
6	SA15699	SCHEIBE	1			SS 14 X 20 X 1.5 NLA
	SA15873	DISTANZSCHEIBE	1			PS 14 X 20 X 0.5
	SA15806	SCHEIBE	AR			PS 14 X 20 X 0.1
	SA15872	DISTANZSCHEIBE	AR			PS 14 X 20 X 0.2
	SA15871	DISTANZSCHEIBE	AR			PS 14 X 20 X 0.3
7	SA17689	LAGER	2			
8	SA15740	RING	2			J 22 X 1.0
9	SA17698	RADIALDICHTRING	2			
10	SAU12809	SCHNECKENRAD	1			
11	SA17682	SCHALTMUFFE	1			7 MM
12	SA30329	KERBSTIFT	2			3 X 20
13	SAU11812	FEDER	1			
14	SA30332	MITNEHMER	1			
15	SA30333	FEDER	1			
16	SA15386	SCHRAUBE	2			M5 X 18
17	SA15387	SCHRAUBE	2			M5 X 28 NLA
18	SA15820	KERBSTIFT	1			4 X 14
19	SA17699	GANGSCHALTHEBEL	1			
20	SA17675	DICHTUNG	1			
21	SA17690	LAGER	1			
22	SA37526	FÖRDERSCHECKE	1			
23	ET16027	KUGELLAGER	1			
24	40M7202	SPRENGRING	1			A 12 X 1.5 SUB FOR SA34730
25	40M7085	SPRENGRING	1			28 X 1.2 SUB FOR SA15005
26	SA15006	RADIALDICHTRING	1			12 X 28 X 7
27	SA16341	SCHLÜSSEL	1			(A) NLA
28	SA37527	ÖL				(A) 120 CCM
		(A) NICHT ABGEBILDET				





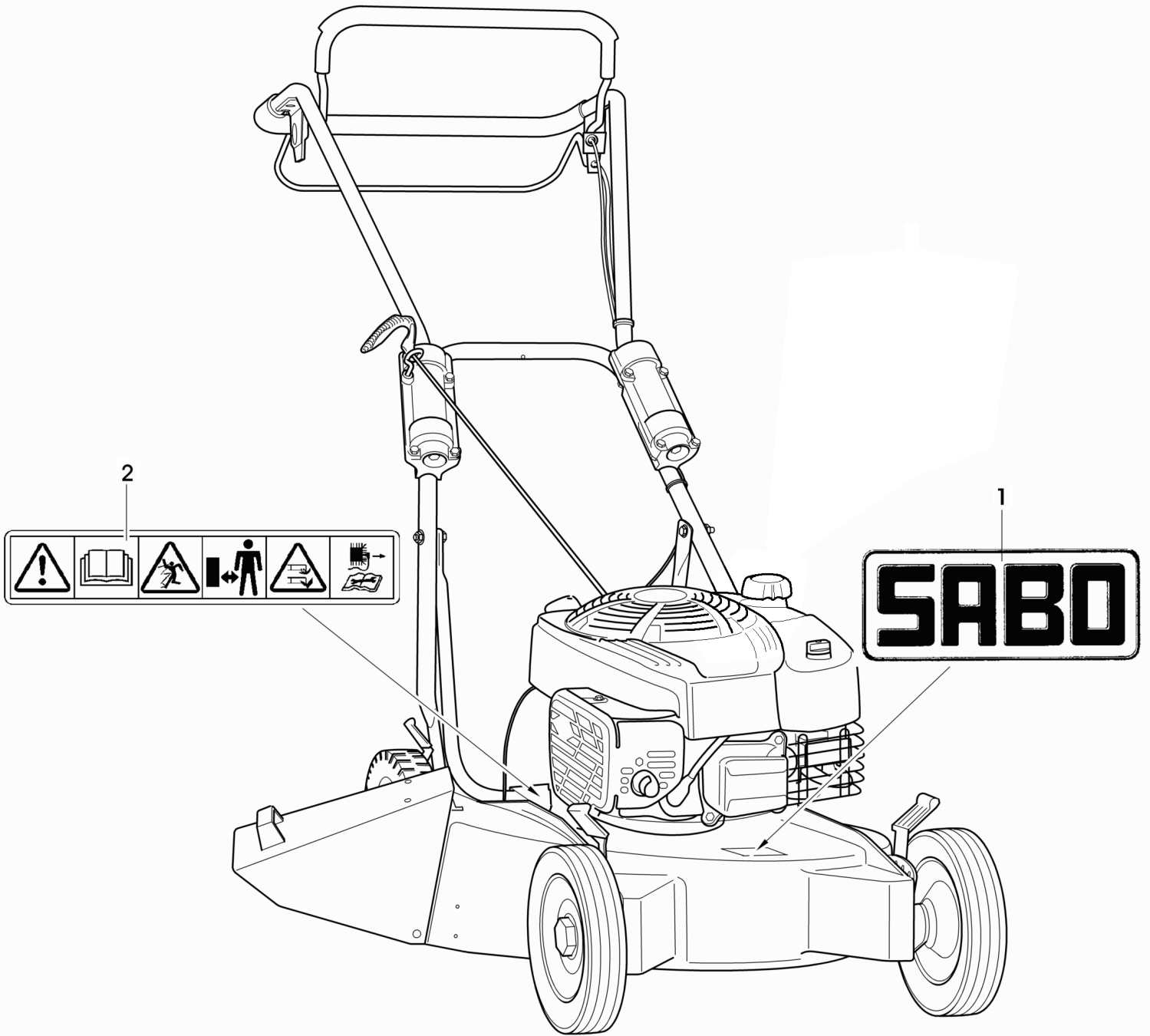
TEIL	STCK.NR	BEZEICHNUNG	STCK.	SER-NR.-	-SER-NR.	BEMERKUNG
1	14M7327	SICHERUNGSMUTTER	2			(A) SUB FOR SA11998
2	SA37198	SCHEIBE	2			
3	SAU13198	RAD KPL. MIT BEREIFUNG	2			REAR
4	SA15864	SPRENGRING	2			14 X 1
5	SA13912	SCHEIBE	4			(A)
6	SA15207	UNTERLEGSSCHEIBE	4			A15
7	SAA35930	RITZEL	2			
8	SA13911	FEDERSCHEIBE	2			(A)
9	SAA30428	HEBEL	1			INCLUDES SA31466 , SA13921 , SA30913 , SA12223 , SA31465 , SA34380 , SA12230 , SA12226 , SA12227 AND SAA37194 ; ASSEMBLY, REAR RH
10	SAA37194	ACHSSCHENKEL	1			REAR RH
11	SA13922	FEDERMUTTER	2			(A)
12	SAU12999	RITZEL	2			
13	SA12247	HÜLSE	2			
14	SA17694	REIFEN	2			
15	SA35929	SCHEIBE	4			14 X 20 X 1.9
16	SA34382	MITNEHMER	2			
17	SA17791	ABDECKUNG	2			
18	SA13926	UNTERLEGSSCHEIBE	2			
19	SAA30426	HEBEL	1			INCLUDES SA31466 , SA13921 , SA30913 , SA12223 , SA31465 , SA34380 , SAA37197 , SA12230 , SA12226 AND SA12227 ; ASSEMBLY, REAR LH
20	SA31466	BOLZEN	2			
21	SA13921	HÜLSE	2			HK 1412
22	SA30913	SCHEIBE	2			24 X 45 X 0.8
23	SA12223	TELLERFEDER	4			
24	SA34380	KAPPE	4			
25	SA31465	HEBEL	4			
26	SAA37197	ACHSSCHENKEL	1			REAR LH
27	SA12230	SCHEIBE	2			
28	SA12226	SEGMENT	4			
29	SA12227	FEDERKLEMME	4			(A) D19
30	SA15256	FEDERSCHEIBE	4			B20
31	SA15431	MUTTER	4			BM 20 X 1.5
32	SA30314	KAPPE	2			
33	SAU12811	GETRIEBE	1			
34	SA12624	MUTTER	2			
35	SAU10477	KAPPE	2			
36	JD8653	KUGELLAGER	4			SUB FOR SA18088 ; 6003 2RS DIN 625
37	SAA37459	RAD KPL. MIT BEREIFUNG	2			FRONT 200 MM
38	SA37500	FEDERRING	2			15 X 21 X 1
39	SAA12659	ACHSSCHENKEL	1			FRONT LH
40	SA37397	VERSTELLVORRICHTUNG	1			INCLUDES SA12746 , SA12747 , SA12223 , SA31465 , SA34380 , SA12226 , SA12227 AND SAA12659 ; ASSEMBLY, FRONT LH
41	SA37396	VERSTELLVORRICHTUNG	1			INCLUDES SA12746 , SA12747 , SA12223 , SA31465 , SA34380 , SAA12660 , SA12226 AND SA12227 ; ASSEMBLY, FRONT RH
42	SA12746	BOLZEN	2			
43	SA12747	SCHEIBE	2			
44	SAA12660	ACHSSCHENKEL	1			FRONT RH
45	SA15322	SECHSKANTSCHRAUBE	2			M6 X 16
46	SA15251	FEDERSCHEIBE	2			B6
		(A) NUR IN PACKMENGEN LIEFERBAR				





TEIL	STCK.NR	BEZEICHNUNG	STCK.	SER-NR.-	-SER-NR.	BEMERKUNG
1	SA15324	SECHSKANTSCHRAUBE	7			M6 X 25
2	SA34459	GRIFF	1			
3	SAU10126	DECKEL	2			UP
4	SA15336	SECHSKANTSCHRAUBE	4			M8 X 40
5	SAU13540	LAGERGEHÄUSE (OHNE LAGER)	1			LOW
6	SAU10368	SCHWINGUNGSDÄMPFER	2			47 X 19 X 150
7	SA12939	UNTERLEGSCHIEBE	4			
8	SAU11314	SCHRAUBE	2			M8 X 50 SUB FOR SA15308 AND SA35420
9	SA11244	SICHERUNGSMUTTER	1			M6
10	SA17621	DISTANZSTÜCK	1			
11	SA15232	FEDERRING	1			A6
12	SAU12823	VERSTÄRKUNG	4			SUB FOR SA30444
13	SA11998	SICHERUNGSMUTTER	5			M8
14	SAU12640	BÜGEL	1			(B)
15	SA34829	GRIFF	1			
16	SA16946	RING	1			ZA7
17	SAU12643	BÜCHSE	2			POM
18	SAA36981	BÜGEL	1			(A)
19	SAU12948	SEILZUG	1			(B)
20	SA37560	FEDERMUTTER	1			4.8
21	SA36978	SCHEIBE	2			20.2 X 28 X 1 HDPE
22	SAU13212	SEILZUG	1			(A)
23	SAA10138	FÜHRUNG	1			UP
24	SA36975	FEDERMUTTER	2			D16
25	SA37135	DECKEL	1			RH
26	SA15535	SCHRAUBE	4			M6 X 30
27	SAU12642	HALTER	1			RH
28	SA31377	SCHRAUBE	4			KBL 50 X 14
29	SA15569	SCHRAUBE	1			M8 X 25
30	SA35927	DISTANZSTÜCK	1			8.5 X 16 X 11
31	SAU12641	HALTER	1			LH
32	SAU12951	DRUCKFEDER	1			
33	SA34099	STOPFEN	2			
34	SA37137	DECKEL	1			LH
35	SA12505	KABELBINDER	2			
36	SA15302	SECHSKANTSCHRAUBE	2			M6 X 40
37	SA11243	UNTERLEGSCHIEBE	4			
38	SA15212	UNTERLEGSCHIEBE	2			A6.4
39	SAA10140	HALTER	1			
40	SA31284	FEDERRING	2			
41	SA15326	SECHSKANTSCHRAUBE	2			M6 X 35
42	SA15413	MUTTER	2			M8
43	SA15233	FEDERRING	2			A8
44	SA15203	UNTERLEGSCHIEBE	4			8.4
45	SA12532	HÜLSE	2			
46	SA34923	ISOLATOR	2			
47	SA34922	KAPPE	2			
48	SA35420	SCHEIBE	2			8.4
49	SA15307	SECHSKANTSCHRAUBE	2			M6 X 45
50	SAA10403	FÜHRUNG	1			LOW
51	SA36090	SCHLÜSSEL	1			SW16
52	SA18332	MAUL-RINGSCHLÜSSEL	1			5/16
		(A) FUER FAHRANTRIEB				
		(B) FÜR MOTORBREMSE				







TEIL	STCK.NR	BEZEICHNUNG	STCK.	SER-NR.-	-SER-NR.	BEMERKUNG
1	SA36482	AUFKLEBER	1			
2	SA37528	AUFKLEBER	1			