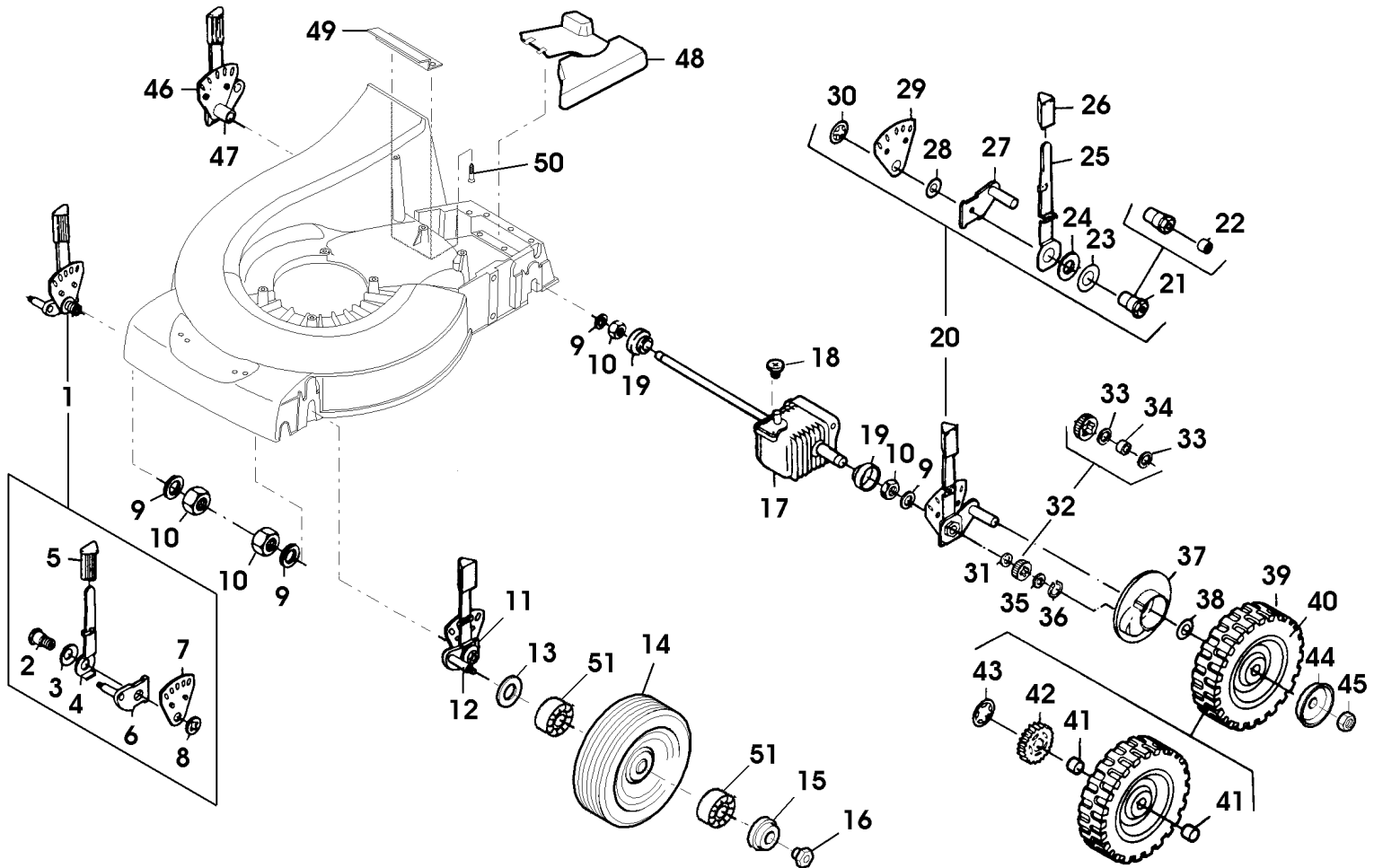


SA002999



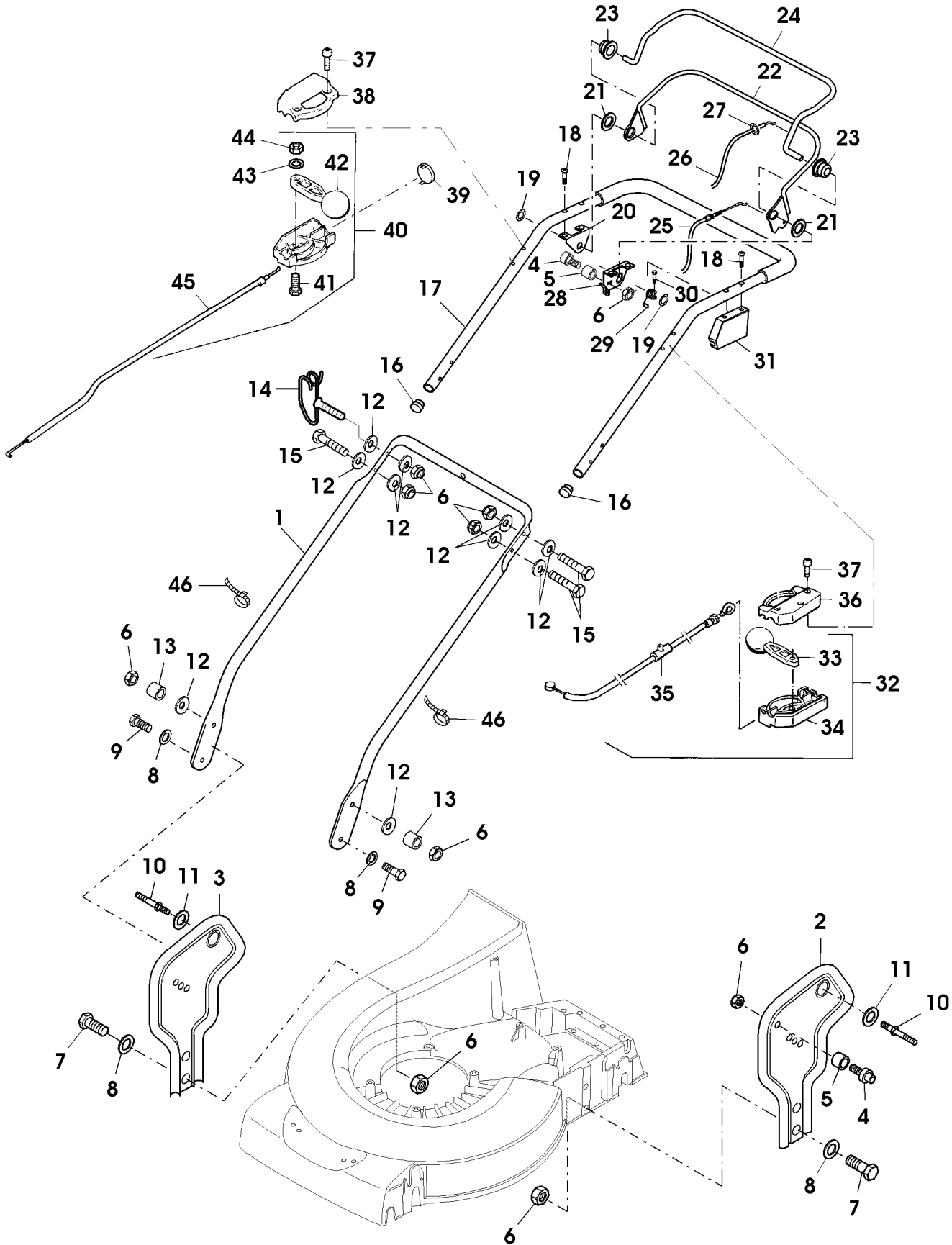
TEIL	STCK.NR	BEZEICHNUNG	STCK.	SER-NR.-	-SER-NR.	BEMERKUNG
1	SAA10003	BENZINMOTOR	1			KAWASAKI FJ180V; MODEL AS60
2	LG690798	KLEMME	1			(SUB FOR SA26799)
3	SA26798	SCHRAUBE	1			
4	AM134111	FILTREINSATZ	1			PAPER
	M151345	FILTREINSATZ	1			
5	M802138	ZÜNDKERZE	1			
6	26H74	KEIL	2			4,77X 6 (SUB FOR SA26554)
7	SA37535	RING	1			
8	SA36670	SCHUTZ	1			
9	SAA37540	MAEHGEHAEUSE	1			INCL KEYS 12, 13, 33
10	SAA36405	GRIFF	1			(INCL KEY SA36391)
11	SA35503	SCHRAUBE	2			DUO TAPTITE CM 60X20
12	SAA17135	BLECH	2			
13	SA34540	NIET	18			(SUB FOR SA11019)
14	SA37178	FEDERRING	3			
15	SA37539	SCHRAUBE	3			
16	SA36683	LÜFTERHAUBE	1			
17	SA29854	SCHRAUBE	4			M5X12
18	SA36483	RIEMENSCHLEIFE	1			
19	SA15776	STELLSCHRAUBE	1			M6X16
20	SA36523	KEILRIEMEN	1			
21	SA36656	FLANSCH	1			
22	SAA17149	LUEFTER	1			
23	SA37507	TELLERFEDER	3			(A)
24	SA16584	DRUCKSCHEIBE	1			
25	SA30850	SPRENGRING	1			(A) 32X1,25
26	SA12788	DISTANZSTÜCK	1			
27	SAA11144	BELAG	2			(A)
28	SAA37553	MESSER	1			
29	SAA11143	DRUCKSCHEIBE	1			
30	SA29787	SCHEIBE	1			
31	SA37178	FEDERRING	1			(A) S10
32	SA17490	SCHRAUBE	1			UNF3/8X63,5
33	SAA37245	SICHERUNGSBLECH	1			
34	SA34589	LASCHE	1			
35	SA17604	SCHRAUBE	1			(A) M5X9
36	SA36475	SCHUTZ	1			
37	SA34452	SCHRAUBE	4			DUO TAPTITE CM 6,0X14
38	SA36570	DECKEL	1			
39	SA36628	LENDE	1			
40	SA31377	SCHRAUBE	2			KBL 50X14
41	SA36481	DECKEL	1			
42	SA34877	SCHRAUBE	1			
43	SA36476	ABDECKUNG	1			
44	SA34487	SCHRAUBE	2			K 60X14
45	SA36662	LENDE	1			
46	SA36512	ACHSE	1			
47	SA36572	DREHFEDER	1			
48	SA36569	LAGER	2			
49	SA36516	PRALLSCHUTZ	1			
	SA524	MULCHKIT	1			
(A) WERDEN NUR NOCH IN PACKMENGEN DELIEFERT						



SA003000



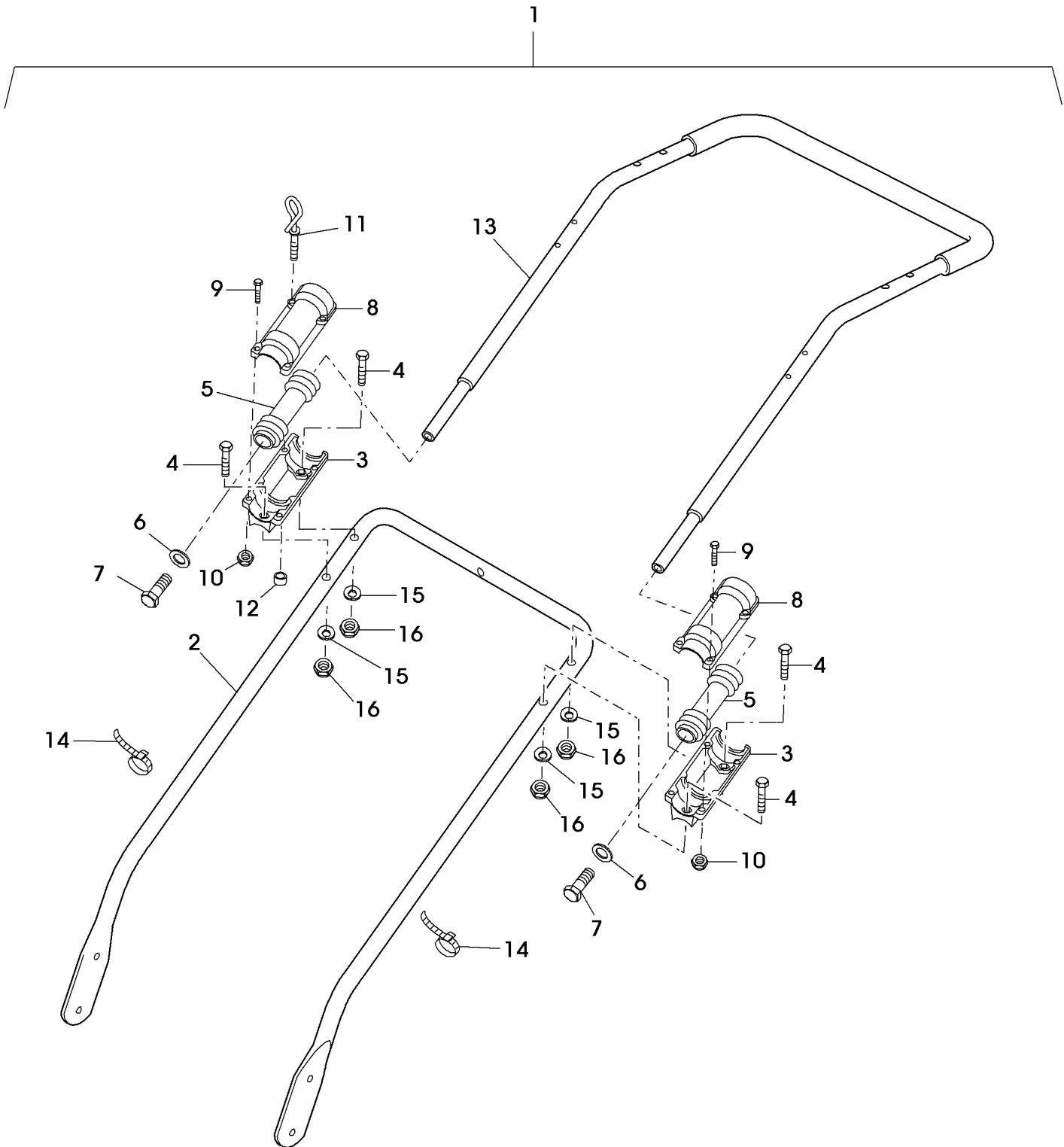
TEIL	STCK.NR	BEZEICHNUNG	STCK.	SER-NR.-	-SER-NR.	BEMERKUNG
1	SAA36538	VERSTELLVORRICHTUNG	1			ASSY, FRONT RH INCL KEYS 2,3,4,5,6,7,8
2	SA12746	BOLZEN	1			
3	SA12223	TELLERFEDER	1			
4	SA12224	HEBEL	1			
5	SA34380	KAPPE	1			
6	SAA29814	ACHSSCHENKEL	1			FRONT RH
7	SA37445	SEGMENT	1			
8	SA12227	FEDERKLEMME	1			(A)
9	SA15256	FEDERSCHEIBE	4			B20
10	SA15431	MUTTER	4			BM 20X1,5
11	SAA36540	VERSTELLVORRICHTUNG	1			ASSY, FRONT LH INCL KEYS 2,3,4,5,7,8,12
12	SAA29815	ACHSSCHENKEL	1			FRONT LH
13	SA37500	FEDERRING	2			15X21X1
14	SAA37459	RAD KPL. MIT BEREIFUNG	2			FRONT
15	SA37457	KAPPE	2			
16	SA12624	MUTTER	2			
17	SA37473	GETRIEBE	1			
18	SA32011	INNENSECHSKANTSCHRAUBE	1			M6X16
19	SA30314	KAPPE	2			
20	SAA36539	VERSTELLVORRICHTUNG	1			ASSY, REAR LH INCL KEYS 21,22,23,24,25,26,27,28,29,30
21	SAA36638	BOLZEN	1			
22	SA13921	HÜLSE	1			
23	SA30913	SCHEIBE	1			
24	SA12223	TELLERFEDER	1			
25	SA31465	HEBEL	1			
26	SA34380	KAPPE	1			
27	SAA37195	ACHSSCHENKEL	1			REAR LH
28	SA12230	SCHEIBE	1			
29	SA37445	SEGMENT	1			
30	SA12227	FEDERKLEMME	1			(A) D19
31	SA13911	FEDERSCHEIBE	2			(A)
32	SAA35930	RITZEL	2			
33	SA35929	SCHEIBE	4			14X20X1,9
34	SA34382	MITNEHMER	2			
35	SA13912	SCHEIBE	4			(A)
36	SA15864	SPRENGRING	2			14X1
37	SA29781	ABDECKUNG	2			
38	SA13926	UNTERLEGSCHEIBE	2			
39	SA36584	RAD KPL. MIT BEREIFUNG	2			REAR
40	SA17694	REIFEN	2			
41	SA12247	HÜLSE	4			
42	SA37217	RITZEL	2			
43	SA13922	FEDERMUTTER	2			(A)
44	SA37198	SCHEIBE	2			
45	14M7327	SICHERUNGSMUTTER	2			M8 (SUB FOR SA11998)
46	SAA36537	VERSTELLVORRICHTUNG	1			ASSY, REAR RH INCL KEYS 21,22,23,24,25,26,28,29,30,47
47	SAA37196	ACHSSCHENKEL	1			REAR RH
48	SA36661	SCHUTZ	1			
49	SA36660	ABSTREIFER	1			
50	SA34452	SCHRAUBE	2			DUO TAPTITE CM 6,0X14
51	SA18088	KUGELLAGER	4			6003 2RS DIN 625
		(A) WERDEN NUR NOCH IN PACKMENGEN GELIEFERT				



SA003001



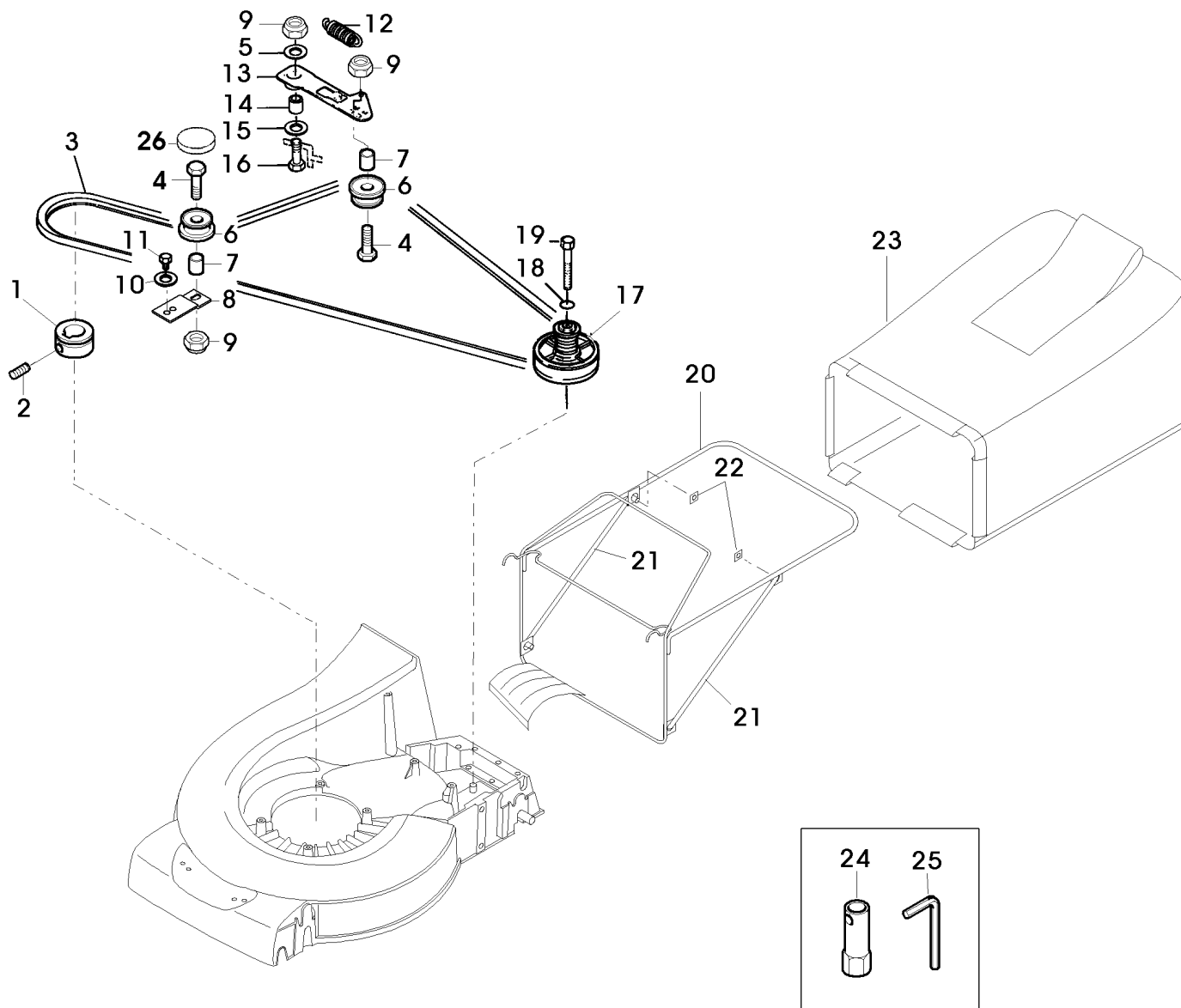
TEIL	STCK.NR	BEZEICHNUNG	STCK.	SER-NR.-	-SER-NR.	BEMERKUNG
1	SAA36511	FUEHRUNG	1			LOW
2	SAA37141	KONSOLE	1			LH
3	SAA37140	KONSOLE	1			RH
4	SA15569	SCHRAUBE	2			M8X25
5	SA35927	DISTANZSTÜCK	2			
6	14M7327	SICHERUNGSMUTTER	12			(A) M8
7	SA15334	SECHSKANTSCHRAUBE	4			M8X30
8	SA35420	SCHEIBE	6			8,4
9	SA15329	SECHSKANTSCHRAUBE	2			M8X16
10	SA36986	STIFTSCHRAUBE	2			
11	SA35420	SCHEIBE	2			(A) 8,4
12	SA30444	SCHEIBE	10			
13	SA35927	DISTANZSTÜCK	2			8,5X16X11
14	SA35437	FÜHRUNG	1			M8
15	SA15307	SECHSKANTSCHRAUBE	3			M8X45
16	SA34255	STOPFEN	2			(A)
17	SAA35605	LENKSTANGE	1			UP
18	SA15535	SCHRAUBE	4			M6X30
19	SA36975	FEDERMUTTER	2			D16
20	SA36736	HALTER	1			RH
21	SA36978	SCHEIBE	2			20,2X28X1,2
22	SAA36981	BÜGEL	1			(B)
23	SA36980	BÜCHSE	2			10,8X26,5X16,5 POM
24	SAA36970	BÜGEL	1			(C)
25	SA36629	SEILZUG	1			(B)
26	SA37544	SEILZUG	1			(C)
27	SA37560	FEDERMUTTER	1			4,8
28	SA37488	HALTER	1			LH
29	SA37536	DRUCKFEDER	1			
30	SA17604	SCHRAUBE	1			M5X9
31	SAA36982	DECKEL	1			
32	SA36543	STEUERUNG	1			ASSY, LOW
33	SA34001	HEBEL	1			
34	SAU10079	GEHÄUSE	1			LOW (SUB FOR SA33209)
35	SA36545	SEILZUG	1			NSEP (ORD SA36543)
36	SAU10084	DECKEL	1			UP (SUB FOR SA33208)
37	SA16268	SCHRAUBE	5			4,2X32
38	SA31188	GEHÄUSE	1			UP
39	SA31709	STOPFEN	1			
40	SA37554	STEUERUNG	1			ASSY, LOW
41	SA15325	SECHSKANTSCHRAUBE	1			M6X30
42	SA12768	HEBEL	1			
43	SA15202	UNTERLEGSCHNEIBE	1			6,4
44	SA11244	SICHERUNGSMUTTER	1			M6
45	SA31411	SEILZUG	1			
46	SA15273	MONTAGEBANDTEILE	6			
	SA604	NACHRUESTSATZ	1			
		(A) WERDEN NUR NOCH IN PACKMENGEN GELIEFERT				
		(B) FUER FAHRANTIEB				
		(C) FUER MOTORBREMSE				



SA003665



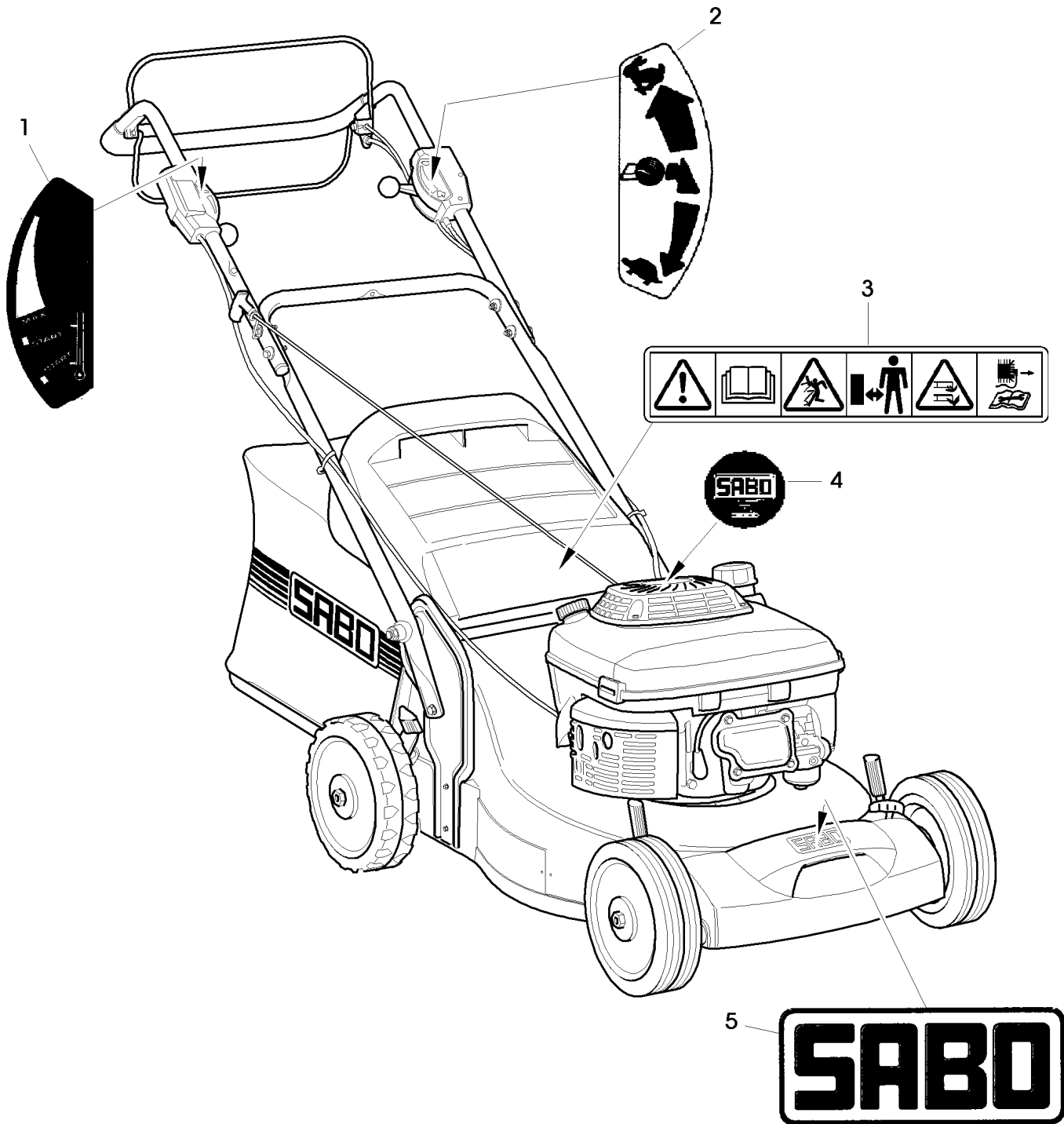
TEIL	STCK.NR	BEZEICHNUNG	STCK.	SER-NR.-	-SER-NR.	BEMERKUNG
1	SA604	NACHRUESTSATZ	1			INCL KEYS 2,3,4,5,6,7,8,9,10,11,12,13,14
2	SAA10141	FÜHRUNG	1			LOW
3	SAU10125	LAGERGEHÄUSE (OHNE LAGER)	2			LOW
4	SA15336	SECHSKANTSCHRAUBE	4			M8X40
5	SAU10368	SCHWINGUNGSDÄMPFER	2			47X19X150
6	SA12939	UNTERLEGSCHIEBE	2			
7	SAU10431	SECHSKANTSCHRAUBE	2			M8X50
8	SAU10126	DECKEL	2			UP
9	SA15324	SECHSKANTSCHRAUBE	7			M6X25
10	SA11244	SICHERUNGSMUTTER	8			M6
11	SA34459	GRIFF	1			
12	SA17621	DISTANZSTÜCK	1			
13	SAA10142	LENKSTANGE	1			UP
14	SA15273	MONTAGEBANDTEILE	4			
15	SA30444	SCHEIBE	4			
16	14M7327	SICHERUNGSMUTTER	4			M8



SA003002



TEIL	STCK.NR	BEZEICHNUNG	STCK.	SER-NR.-	-SER-NR.	BEMERKUNG
1	SA36483	RIEMENSCHLEIBE	1			
2	SA15776	STELLSCHRAUBE	1			M6X16
3	SA36523	KEILRIEMEN	1			
4	SA15334	SECHSKANTSCHRAUBE	2			M8X30
5	SA15213	UNTERLEGSCHLEIBE	1			(A) A8,4
6	SA36996	SPANNROLLE	2			
7	SA37000	DISTANZSTÜCK	2			
8	SA36999	HALTER	1			
9	14M7327	SICHERUNGSMUTTER	3			(A) M8 (SUB FOR SA11998)
10	SA15229	UNTERLEGSCHLEIBE	1			A5,3
11	SA29854	SCHRAUBE	1			M5X12
12	SA37188	ZUGFEDER	1			
13	SA36997	ARM	1			
14	SA17726	BÜCHSE	1			
15	SA15207	UNTERLEGSCHLEIBE	1			(A) A15
16	SA15365	SECHSKANTSCHRAUBE	1			M8X35
17	SAA37191	RIEMENSCHLEIBE	1			ASSY
18	SA15202	UNTERLEGSCHLEIBE	1			(A) 6,4
19	SA19260	SCHRAUBE	1			M6X60
20	SAA36495	RAHMEN	1			
21	SA36655	STÜTZE	2			NSEP (ORD SAA36495)
22	SA29724	FEDERKLEMME	2			
23	SAA36494	GRASFANGBEHÄLTER	1			
24	SA35231	SCHLÜSSEL	1			SW 21 L
25	SA18332	MAUL-RINGSCHLÜSSEL	1			5/16
26	SA37213	DECKEL	1			
	SA585	GRASFANGBEHÄLTER	1			ASSY



SA003003



TEIL	STCK.NR	BEZEICHNUNG	STCK.	SER-NR.-	-SER-NR.	BEMERKUNG
1	SA34135	AUFKLEBER	1			
2	SA33217	AUFKLEBER	1			
3	SA37528	AUFKLEBER	1			
4	SA37559	AUFKLEBER	1			
5	SA36391	AUFKLEBER	1			