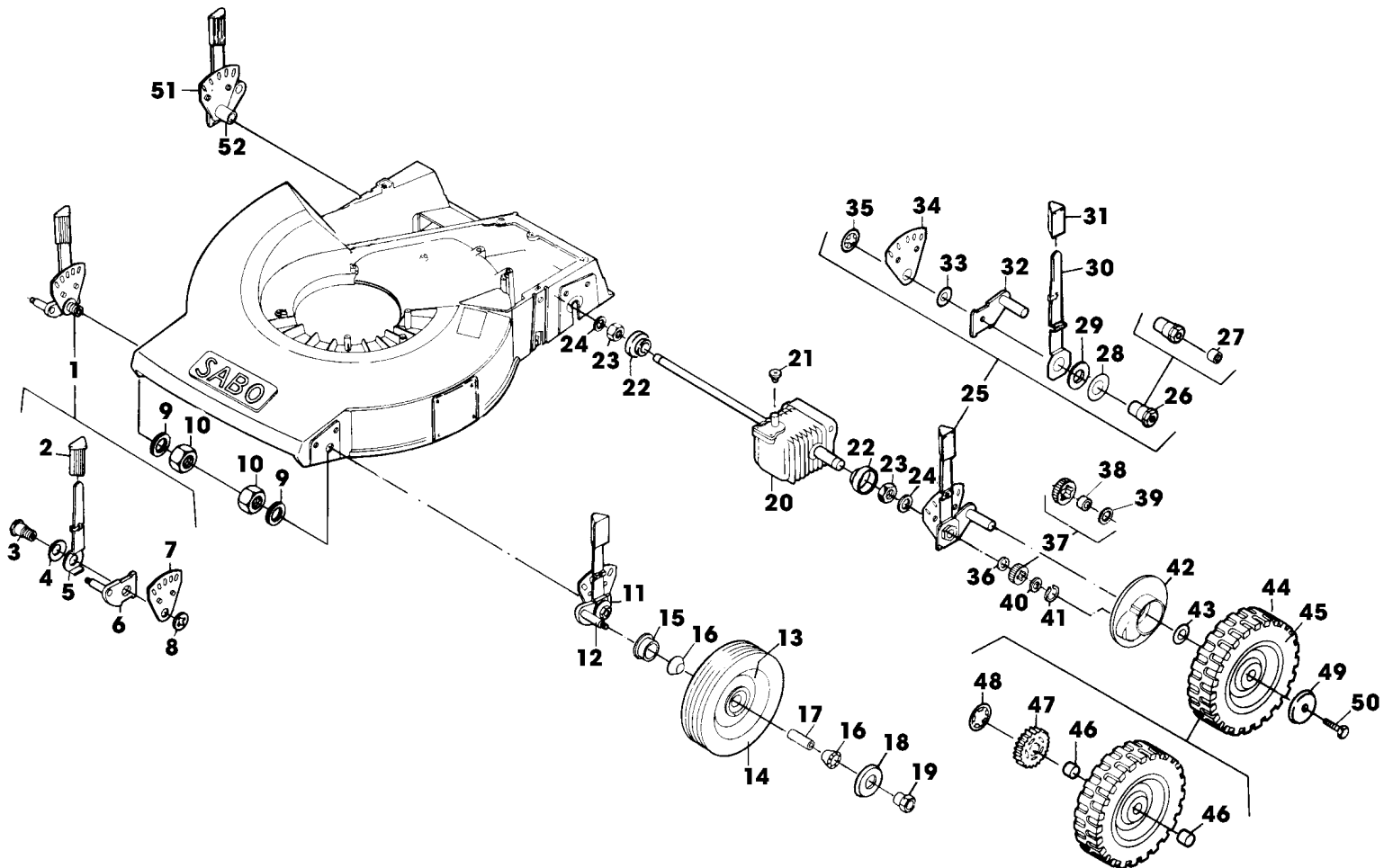


SA000930



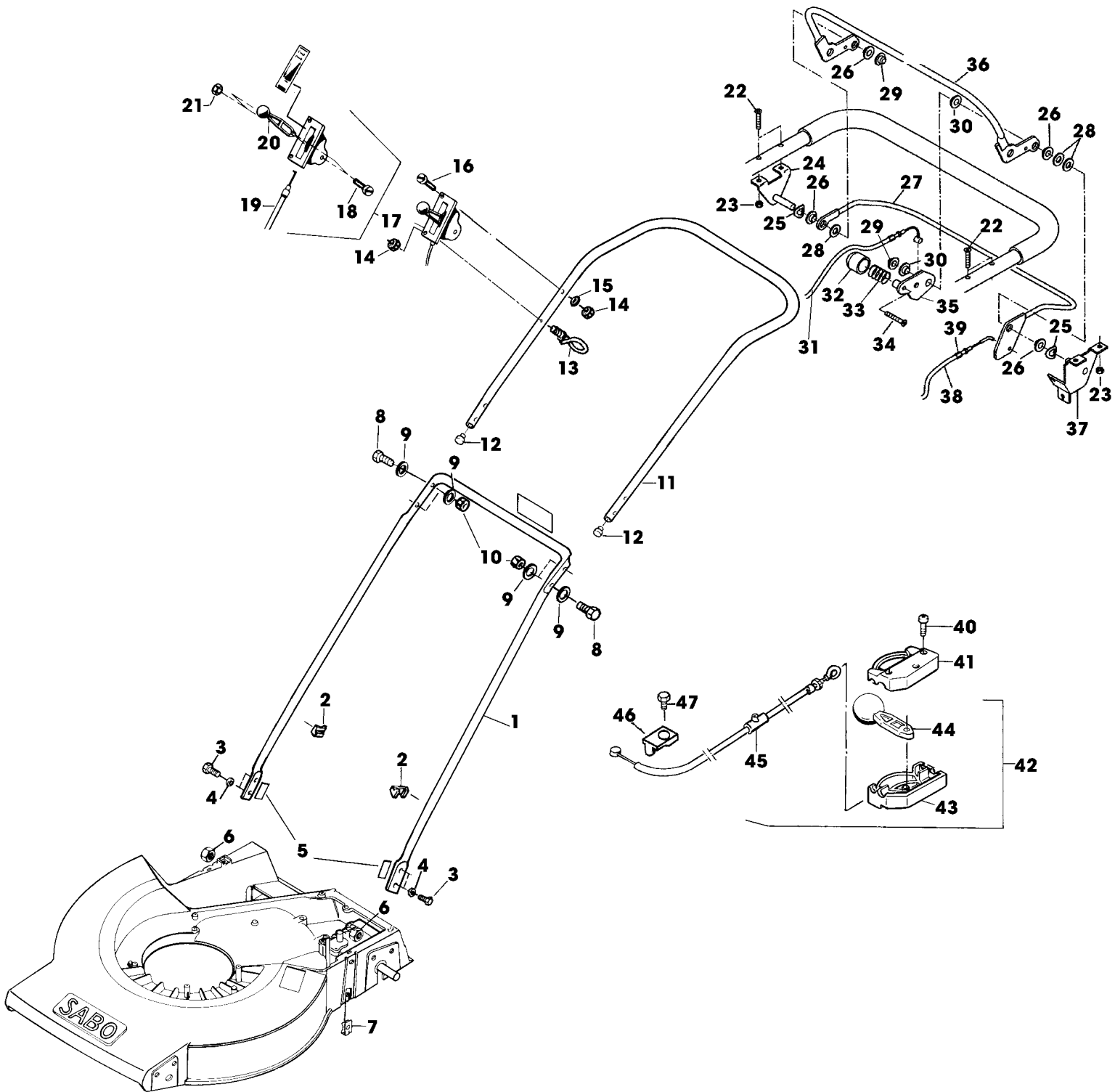
TEIL	STCK.NR	BEZEICHNUNG	STCK.	SER-NR.-	-SER-NR.	BEMERKUNG
1	SA26827	BENZINMOTOR	1			B&S INTEK HF MODEL 121602; TYP 0211 E1
2	LG690798	KLEMME	1			(SUB FOR SA26799)
3	SA26798	SCHRAUBE	1			
4	M143275	LUFTFILTER	1			(SUB FOR SA32668)
	M143278	LUFTFILTER	1			(SUB FOR SA32667)
5	SA26589	ZÜNDKERZE	1			
6	SA15967	KEIL	1			4X6,5
7	14M7327	SICHERUNGSMUTTER	3			(A) M8 (SUB FOR SA11998)
8	SA35506	PLATTE	1			
9	SAA35932	MAEHGEHAEUSE	1			(INCL KEYS SAA17135, SA34540, SAA30442)
	SAA17135	BLECH	2			
10	SA34540	NIET	18			(SUB FOR SA11019)
11	SA15572	SCHRAUBE	2			M8X45
12	SA30647	SCHRAUBE	1			M8X75
13	SA36977	RIEMENSCHLEIBE	1			(SUB FOR SA35597)
14	SA15776	STELLSCHRAUBE	1			M6X16
15	GC90029	KUPPLUNG	1			ASSY, (SUB FOR SA35504)
16	SA34958	HALTER	1			
17	SA34336	ZUGFEDER	1			
18	GC90067	KUPPLUNG	1			LOW (SUB FOR SA35980)
19	SA35095	SCHRAUBE	1			
20	SAA35505	LUFTVERTEILERGEHÄUSE	1			
21	SA29854	SCHRAUBE	4			M5X12
22	SAU10089	LUEFTER	1			(SUB FOR SA35507)
23	SAA36681	MESSER	1			(SUB FOR SA35508)
24	SA15234	FEDERRING	2			(A) A10
25	SA29691	SCHRAUBE	2			M10X25 10.9
26	SAA30442	SICHERUNGSBLECH	1			
27	SAA30435	ROHR	1			
28	SA29784	SCHRAUBE	3			M6X20
29	SA34613	KLAPPE	1			
30	SA29783	FEDER	1			
31	SA29782	STANGE	1			
32	SA29804	ABDECKUNG	1			
33	SA29854	SCHRAUBE	1			M5X12
34	SA17604	SCHRAUBE	2			(A) M5X10
		(A) WERDEN NUR NOCH IN PACKMENGEN DELIEFERT				



SA000933



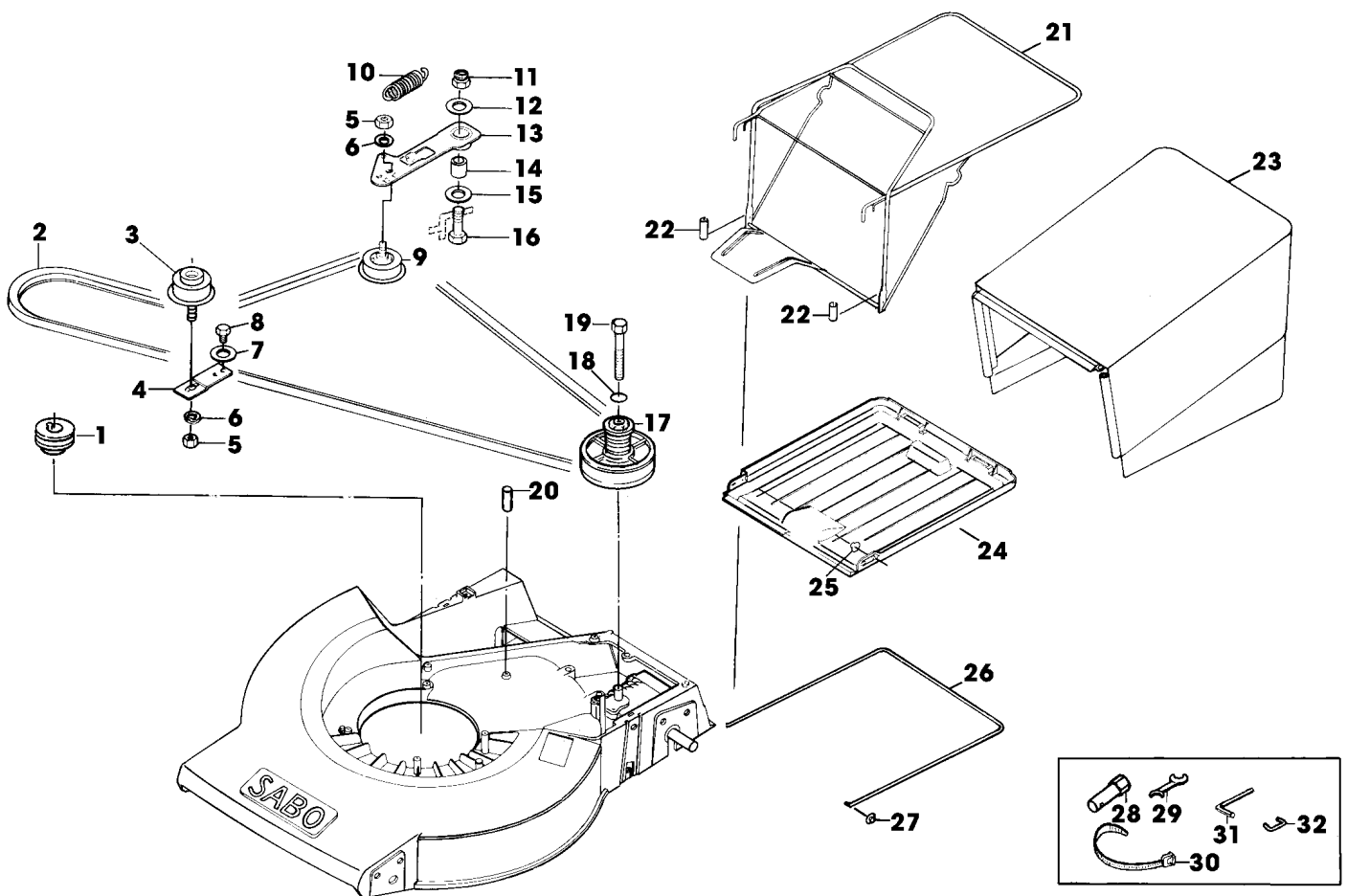
TEIL	STCK.NR	BEZEICHNUNG	STCK.	SER-NR.-	-SER-NR.	BEMERKUNG
1	SAA35600	HEBEL	1			ASSY, FRONT RH INCL KEYS 2,3,4,5,6,7,8
2	SA34380	KAPPE	1			(SUB FOR SA12748)
3	SA12746	BOLZEN	1			
4	SA12223	TELLERFEDER	1			
5	SA12224	HEBEL	1			
6	SAA29779	ACHSSCHENKEL	1			FRONT RH
7	SA12226	SEGMENT	1			
8	SA12227	FEDERKLEMME	1			(A)
9	SA15256	FEDERSCHEIBE	2			B20
10	SA15431	MUTTER	2			BM 20X1,5
11	SAA35601	HEBEL	1			ASSY, FRONT LH INCL KEYS 2,3,4,5,7,8,12
12	SAA29802	ACHSSCHENKEL	1			FRONT LH
13	SA36550	RAD KPL. MIT BEREIFUNG	2			FRONT (SUB FOR SA31470)
14	SA12807	REIFEN	2			
15	SA12623	KAPPE	2			
16	SAA11251	KUGELLAGER	4			
17	SA12622	DISTANZSTUECK	2			
18	SA31248	SCHEIBE	2			
19	SA12624	MUTTER	2			
20	SA30446	GETRIEBE	1			
21	SA32011	INNENSECHSKANTSCHRAUBE	1			M6X16
22	SA30314	KAPPE	2			
23	SA15431	MUTTER	2			BM 20X1,5
24	SA15256	FEDERSCHEIBE	2			B20
25	SAA35603	HEBEL	1			ASSY, REAR LH, INCL KEYS 26,27,28,29,30,31,32,33,34,35 (ORD SA35598 + SA13921)
26	SA35602	BOLZEN	1			
27	SA13921	HÜLSE	1			
28	SA30913	SCHEIBE	1			
29	SA12223	TELLERFEDER	1			
30	SA31465	HEBEL	1			
31	SA34380	KAPPE	1			(SUB FOR SA12748)
32	SAA37195	ACHSSCHENKEL	1			REAR LH (SUB FOR SA29790)
33	SA12230	SCHEIBE	1			
34	SA12226	SEGMENT	1			
35	SA12227	FEDERKLEMME	1			(A)
36	SA13911	FEDERSCHEIBE	2			(A)
37	SAA35930	RITZEL	2			(SUB FOR SA34383, SA34384)
38	SA34382	MITNEHMER	2			
39	SA34385	LAGERLAUFRING	2			
40	SA13912	SCHEIBE	4			(A)
41	SA15864	SPRENGRING	2			14X1
42	SA29781	ABDECKUNG	2			
43	SA13926	UNTERLEGSCHNEIBE	2			
44	SA36584	RAD KPL. MIT BEREIFUNG	2			ASSY, REAR (SUB FOR SA29769)
45	SA17694	REIFEN	2			
46	SA12247	HÜLSE	4			
47	SA37217	RITZEL	2			(SUB FOR SA29747)
48	SA13922	FEDERMUTTER	2			(A)
49	SA12248	SCHEIBE	2			
50	SA15322	SECHSKANTSCHRAUBE	2			M6X16
51	SAA35599	HEBEL	1			ASSY, REAR RH, INCL KEYS 26,27,28,29, 30,31,33,34,35,52
52	SAA37196	ACHSSCHENKEL	1			REAR RH (SUB FOR SA29791)
		(A) WERDEN NUR NOCH IN PACKMENGEN DELIEFERT				



SA000936



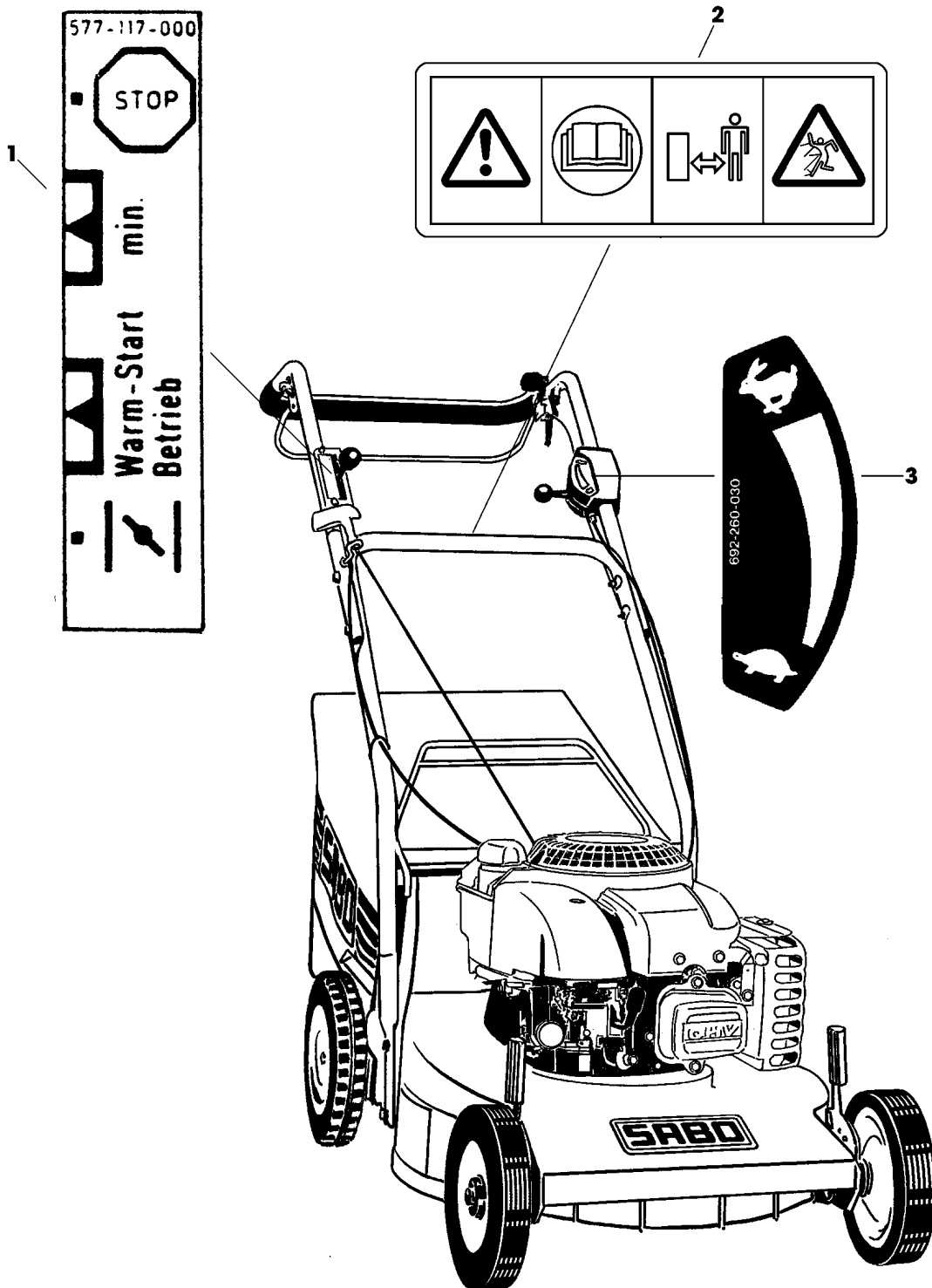
TEIL	STCK.NR	BEZEICHNUNG	STCK.	SER-NR.-	-SER-NR.	BEMERKUNG
1	SAA34812	FUEHRUNG	1			LOW
2	SA29801	HALTER	2			
3	SA15332	SECHSKANTSCHRAUBE	4			M8X25
4	SA35420	SCHEIBE	4			8,4
5	SA34838	DAEMPFER	2			
6	14M7327	SICHERUNGSMUTTER	2			(A) M8 (SUB FOR SA11998)
7	SA29744	MUTTER	2			M8
8	SA15307	SECHSKANTSCHRAUBE	4			M8X45
9	SA30444	SCHEIBE	8			
10	14M7327	SICHERUNGSMUTTER	4			(A) M8 (SUB FOR SA11998)
11	SAA35605	LENKSTANGE	1			UP
12	SA34255	STOPFEN	2			
13	SA34459	GRIFF	1			
14	SA11244	SICHERUNGSMUTTER	2			(A) M6
15	SA11243	UNTERLEGSCHIEBE	1			
16	SA15326	SECHSKANTSCHRAUBE	1			M6X35
17	SA18334	STEUERUNG	1			ASSY
18	SA15551	SCHRAUBE	1			(A) M6X20
19	SA18299	SEILZUG	1			
20	SA12768	HEBEL	1			
21	SA11244	SICHERUNGSMUTTER	1			(A) M6
22	SA15535	SCHRAUBE	4			M6X30
23	SA11244	SICHERUNGSMUTTER	4			(A) M6
24	SA35611	HALTER	1			RH
25	SA20154	FEDERSCHIEBE	2			12
26	SA35607	LAGER	4			PA 10X12X5
27	SAA35613	BUEGEL	1			(C)
28	SA15205	UNTERLEGSCHIEBE	3			A10,5
29	SA35203	FEDERKLEMME	2			D10
30	SA35896	HALTER	2			PA 10X12X7
31	SA35801	SEILZUG	1			(B)
32	SA35610	DRUCKKNOPF	1			
33	SA15876	DRUCKFEDER	1			
34	SA35849	SCHRAUBE	1			M6X35
35	SA35614	SCHALTUNGSPLATTE	1			
36	SAA36053	BUEGEL	1			(B) (SUB FOR SA35612)
37	SA35615	HALTER	1			LH
38	SA35729	SEILZUG	1			(C)
39	SA34098	STELLSCHRAUBE	1			
40	SA16268	SCHRAUBE	3			4,2X32
41	SAU10084	DECKEL	1			UP (SUB FOR SA33208)
42	SA33997	STEUERUNG	1			ASSY, LOW
43	SAU10079	GEHÄUSE	1			LOW (SUB FOR SA33209)
44	SA34001	HEBEL	1			
45	SA33996	SEILZUG	1			
46	SA29774	LASCHE	1			
47	SA17604	SCHRAUBE	1			(A) M5X10
		(A) WERDEN NUR NOCH IN PACKMENGEN GELIEFERT				
		(A) FUER MESSERBREMSE				
		(C) FUER FAHRANTRIEB				



SA000942



TEIL	STCK.NR	BEZEICHNUNG	STCK.	SER-NR.-	-SER-NR.	BEMERKUNG
1	SA36977	RIEMENSCHLEIBE	1			(SUB FOR SA35597)
2	SA29741	KEILRIEMEN	1			
3	SA30117	SPANNROLLE	1			
4	SA29725	HALTER	1			
5	SA15413	MUTTER	2			M8
6	SA15233	FEDERRING	2			A8
7	SA15229	UNTERLEGSCHLEIBE	1			A5,3
8	SA29854	SCHRAUBE	1			M5X12
9	SA16053	SPANNROLLE	1			
10	SA29794	FEDER	1			
11	14M7327	SICHERUNGSMUTTER	1			(A) M8 (SUB FOR SA11998)
12	SA15207	UNTERLEGSCHLEIBE	1			A15
13	SA29771	ARM	1			
14	SA17726	BÜCHSE	1			
15	SA15213	UNTERLEGSCHLEIBE	1			(A) A8,4
16	SA15334	SECHSKANTSCHRAUBE	1			M8X30
17	SAA30451	RIEMENSCHLEIBE	1			ASSY
18	SA15202	UNTERLEGSCHLEIBE	1			6,4
19	SA15304	SECHSKANTSCHRAUBE	1			M6X60
20	SA15755	SPANNSTIFT	1			6X30
21	SAA29764	RAHMEN	1			
22	SA16169	DICHTSTREIFEN	2			
23	SA29746	GRASFANGBEHÄLTER	1			
24	SAA29777	BODEN	1			
25	SA18796	FEDERMUTTER	2			
26	SA29729	BUEGEL	1			
27	SA29724	FEDERKLEMME	4			
28	SA36090	SCHLÜSSEL	1			SW 16/17 (SUB FOR SA16186)
29	SA18311	MAUL-RINGSCHLUESSEL	1			SW 10/13
30	RA1000652	KABELBINDER	4			(SUB FOR SA12505)
31	SA18332	MAUL-RINGSCHLÜSSEL	1			5/16
32	SAA11119	ÖSE	1			
	SA586	GRASFANGBEHÄLTER	1			ASSY
		(A) WERDEN NUR NOCH IN PACKMENGEN DELIEFERT				



SA000946



TEIL	STCK.NR	BEZEICHNUNG	STCK.	SER-NR.-	-SER-NR.	BEMERKUNG
1	SA11254	AUFKLEBER	1			
2	SA34669	AUFKLEBER	1			
3	SA33217	AUFKLEBER	1			