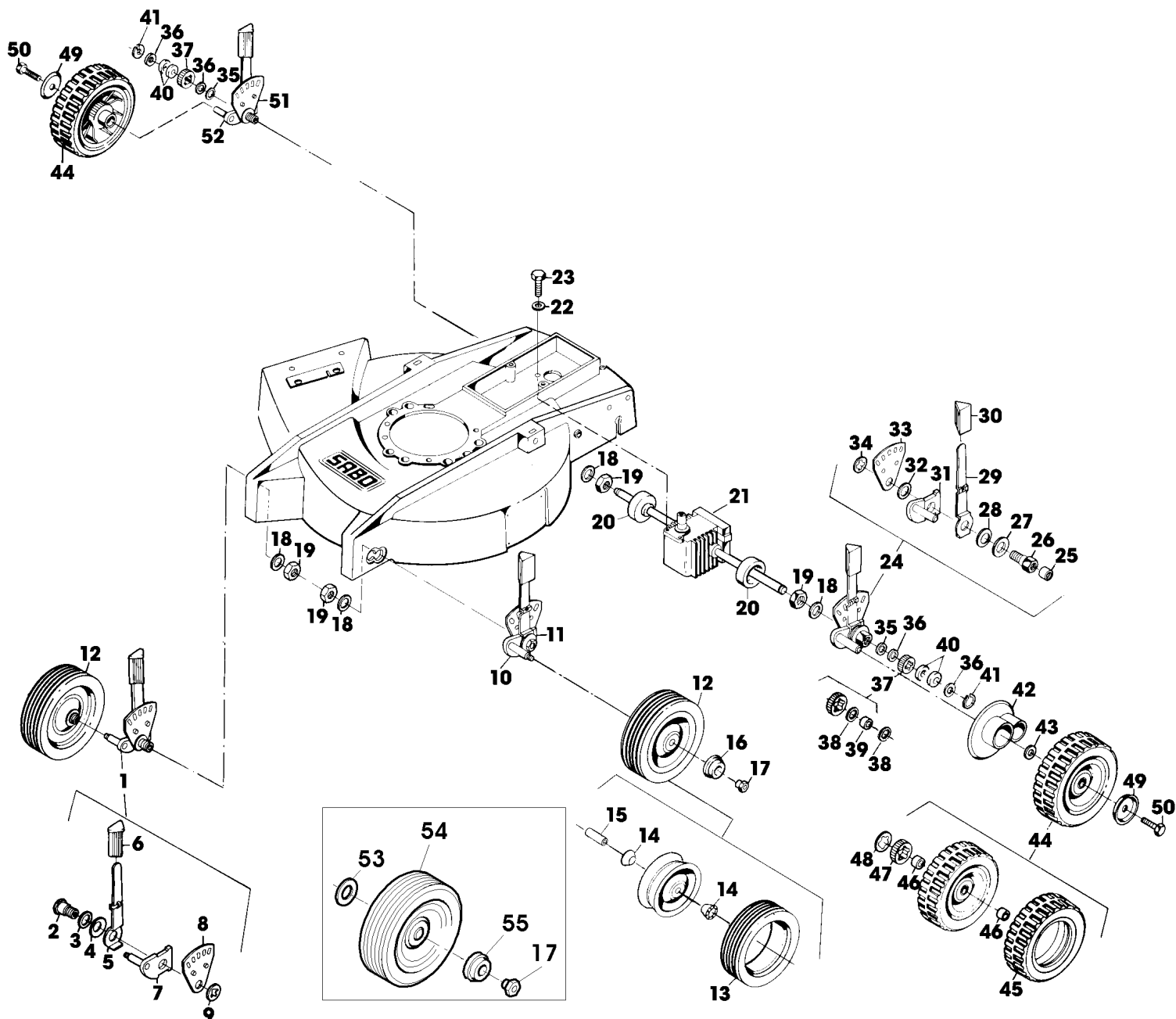


SA001456



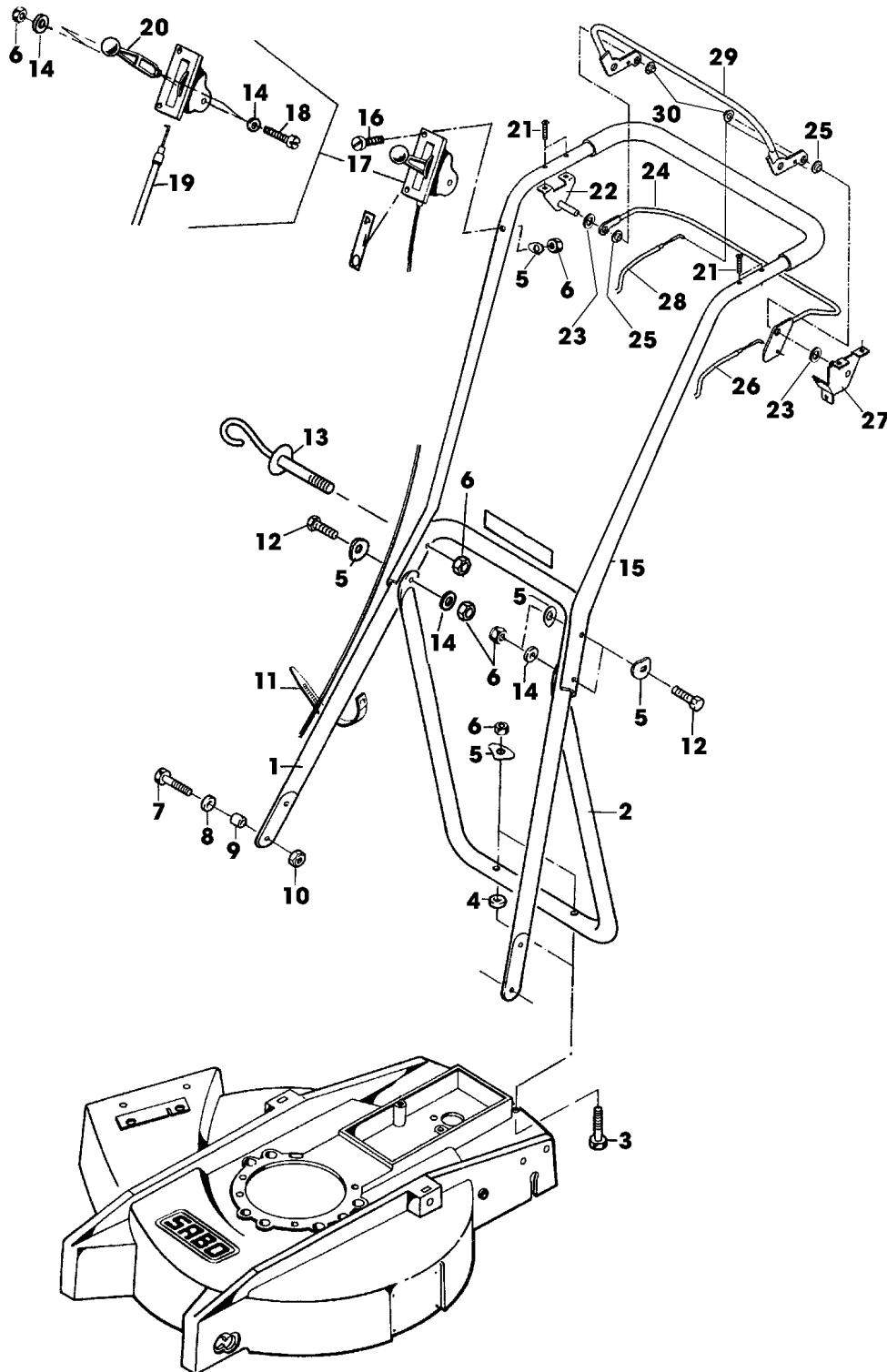
TEIL	STCK.NR	BEZEICHNUNG	STCK.	SER-NR.-	-SER-NR.	BEMERKUNG
1	SA26819	BENZINMOTOR	1		001403	B&S INTEK MODEL 121602; TYP 0199 E1
	SAA36544	BENZINMOTOR	1	001404		B&S INTEK 65 PRO MODEL 122672; TYP 0130 E 1
2	LG690798	KLEMME	1			(SUB FOR SA26799)
3	SA26798	SCHRAUBE	1			
4	M143275	LUFTFILTER	1			(SUB FOR SA32668)
	M143278	LUFTFILTER	1			(SUB FOR SA32667)
5	SA26589	ZÜNDKERZE	1			
6	26H74	KEIL	1			4,77X6 (SUB FOR SA26554)
7	SAA19224	MAEHGEHAEUSE	1			(INCL KEYS SAA17135, SA34540, SAA19268)
	SAA17135	BLECH	1			
8	SA12792	FLANSCH	1			
9	SA12255	RILLENSCHEIBENHÄLFTE	2			
10	SA12254	SCHEIBE	2			
11	SA12253	SCHEIBE	1			
12	SA12256	SCHEIBE	1			
13	SA15232	FEDERRING	1			(A) A6
14	19M7077	SECHSKANTSCHRAUBE	1			M6X20 (SUB FOR SA15323)
15	SA19228	BLECH	1			
16	SA17604	SCHRAUBE	2			(A) M5X10
17	SA35564	DISTANZSTÜCK	3			
18	SA33203	RING	1			
19	SA32635	RIEMENSCHLEIFE	1			
20	SA19220	KEILRIEMEN	1			9,5X905 LA
21	SA12250	ABDECKUNG	1			
22	SA12794	BÜCHSE	3			
23	SA15310	SECHSKANTSCHRAUBE	1			M8X70
24	SA15308	SECHSKANTSCHRAUBE	1			M8X50
25	SA15366	SECHSKANTSCHRAUBE	1			M8X80
26	SA37507	TELLERFEDER	3			(A) (SUB FOR SA15179)
27	SA29788	DRUCKSCHEIBE	1			
28	SA30850	SPRENGRING	1			(A) 32X1,25
29	SAA11144	BELAG	2			(A)
30	SAA34259	MESSER	1			
31	SA29788	DRUCKSCHEIBE	1			
32	SA29787	SCHEIBE	1			
33	SA15234	FEDERRING	1			(A) A10
34	SA11903	SCHRAUBE	1			UNF 3/8X50
35	SAA19268	SICHERUNGSBLECH	1			
36	SA34540	NIET	16			(SUB FOR SA11019)
37	SAA31097	BLECH	1			ASSY
38	SA19233	GRIFF	1			
39	SA19232	PUFFER	2			
40	SA16267	SCHRAUBE	2			(A) 4,2X13
41	SA11244	SICHERUNGSMUTTER	2			(A) M6
42	SA31284	FEDERRING	2			
43	SA15364	SECHSKANTSCHRAUBE	2			M6X12
44	SA12973	FEDERMUTTER	1			(A) D6
45	SA36090	SCHLÜSSEL	1			SW16
46	SA18311	MAUL-RINGSCHLÜESSEL	1			SW 10/13
47	SA18332	MAUL-RINGSCHLÜESSEL	1			5/16
48	SAA11119	ÖSE	1			
49	LG691919	SCHUTZ	1			(SUB FOR SA26600, SA36658)
	SA520	MULCHKIT	1			
		(A) WERDEN NUR NOCH IN PACKMENGEN DELIVERT				



SA002394



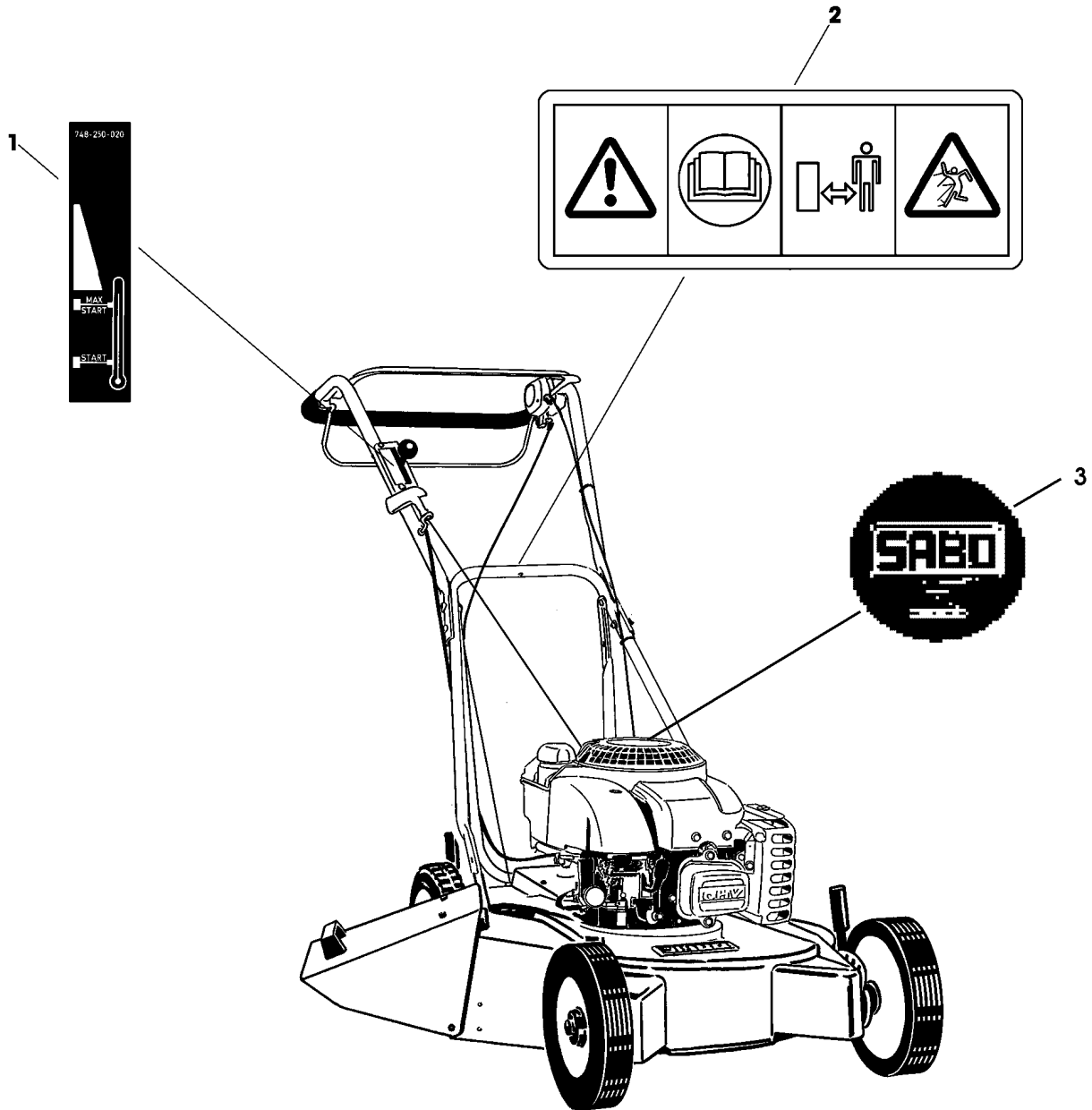
TEIL	STCK.NR	BEZEICHNUNG	STCK.	SER-NR.-	-SER-NR.	BEMERKUNG
1	SAA13930	HEBEL	1			ASSY, FRONT RH INCL KEYS 2,3,4,5,6,7,8,9
2	SA12746	BOLZEN	1			
3	SA12747	SCHEIBE	1			
4	SA12223	TELLERFEDER	1			
5	SA12224	HEBEL	1			
6	SA34380	KAPPE	1			(SUB FOR SA12748)
7	SAA12229	ACHSSCHENKEL	1			FRONT RH
8	SA12226	SEGMENT	1			
9	SA12227	FEDERKLEMME	1			(A)
10	SAA12225	ACHSSCHENKEL	1			FRONT LH
11	SAA17795	HEBEL	1			ASSY, FRONT LH INCL KEYS 2,3,4,5,6,8,9,10
12	SA36556	RAD KPL. MIT BEREIFUNG	2			FRONT (ORD SAA37459)
13	SA13919	REIFEN	2			
14	SA11265	KUGELLAGER	4			(FOR SA36556)
15	SA16262	DISTANZSTUECK	2			(FOR SA36556)
16	SA16261	KAPPE	2			(FOR SA36556)
17	SA12624	MUTTER	2			
18	SA15256	FEDERSCHEIBE	4			B20
19	SA15431	MUTTER	4			BM 20X1,5
20	SA30314	KAPPE	2			
21	SA37492	GETRIEBE	1			(SUB FOR SA34061)
22	SA15251	FEDERSCHEIBE	2			B6
23	SA15322	SECHSKANTSCHRAUBE	2			M6X16
24	SAA32313	HEBEL	1			ASSY, REAR LH, INCL KEYS 25,26,27,28, 29,30,31,32,33,34
25	SA13921	HÜLSE	1			
26	SA31466	BOLZEN	1			
27	SA30913	SCHEIBE	1			
28	SA12223	TELLERFEDER	1			
29	SA12224	HEBEL	1			
30	SA34380	KAPPE	1			(SUB FOR SA12748)
31	SAA37197	ACHSSCHENKEL	1			REAR LH (SUB FOR SA12243)
32	SA12230	SCHEIBE	1			
33	SA12226	SEGMENT	1			
34	SA12227	FEDERKLEMME	1			(A)
35	SA13911	FEDERSCHEIBE	2			(A)
36	SA13912	SCHEIBE	4			(A)
37	SAA35930	RITZEL	2			
38	SA35929	SCHEIBE	4			14X20X1,9
39	SA34382	MITNEHMER	2			
40	SA15207	UNTERLEGSCHIEBE	4			A15
41	SA15864	SPRENGRING	2			14X1
42	SA17791	ABDECKUNG	2			
43	SA13926	UNTERLEGSCHIEBE	2			
44	SA36553	RAD KPL. MIT BEREIFUNG	2			ASSY, REAR (SUB FOR SA17693)
45	SA17694	REIFEN	2			
46	SA12247	HÜLSE	4			
47	SA13916	RITZEL	2			
48	SA13922	FEDERMUTTER	2			(A)
49	SA12248	SCHEIBE	2			
50	SA15322	SECHSKANTSCHRAUBE	2			M6X16
51	SAA32312	HEBEL	1			ASSY, REAR RH, INCL KEYS 25,26,27,28, 29,30,32,33,34,52
52	SAA37194	ACHSSCHENKEL	1			REAR RH (SUB FOR SA12241)
53	SA37500	FEDERRING	2			(FOR SAA37459)
54	SAA37459	RAD KPL. MIT BEREIFUNG	2			(SUB FOR SA36556)
	SA18088	KUGELLAGER	4			(FOR SAA37459) 6003 2RS DIN 625
55	SA37457	KAPPE	2			(FOR SAA37459)
		(A) WERDEN NUR NOCH IN PACKMENGEN GELIEFERT				



SA000940



TEIL	STCK.NR	BEZEICHNUNG	STCK.	SER-NR.-	-SER-NR.	BEMERKUNG
1	SAA12259	FUEHRUNG	1			LOW
2	SAA19221	ABSTUETZUNG	1			
3	SA15326	SECHSKANTSCHRAUBE	2			M6X35
4	SA31284	FEDERRING	2			
5	SA11243	UNTERLEGSCHLEIFE	8			
6	SA11244	SICHERUNGSMUTTER	9			(A) M6
7	SA15332	SECHSKANTSCHRAUBE	2			M8X25
8	SA15203	UNTERLEGSCHLEIFE	4			A8,4
9	SA12532	HÜLSE	2			
10	SA15413	MUTTER	2			M8
11	RA1000652	KABELBINDER	2			(SUB FOR SA12505)
12	SA15302	SECHSKANTSCHRAUBE	3			M6X40
13	SA34459	GRIFF	1			
14	SA15212	UNTERLEGSCHLEIFE	4			(A) A6,4
15	SAA36002	LENKSTANGE	1			UP
16	SA15326	SECHSKANTSCHRAUBE	2			M6X35
17	SA12766	STEUERUNG	1			ASSY
18	SA15550	SCHRAUBE	1			M6X25
19	SA12769	SEILZUG	1			
20	SA12768	HEBEL	1			
21	SA15535	SCHRAUBE	4			M6X30
22	SA35611	HALTER	1			RH
23	SA36138	SCHEIBE	2			10/18/1
24	SAA35613	BUEGEL	1			(C)
25	SA35997	BÜCHSE	2			10X20X15 POM
26	SA36004	SEILZUG	1			(C)
27	SA36000	HALTER	1			LH
28	SA36007	SEILZUG	1			(B)
29	SAA35982	BÜGEL	1			(B)
30	SA35203	FEDERKLEMMEN	2			D 10
		(A) WERDEN NUR NOCH IN PACKMENGEN GELIEFERT				
		(C) FUER FAHRANTRIEB				



SA001457



TEIL	STCK.NR	BEZEICHNUNG	STCK.	SER-NR.-	-SER-NR.	BEMERKUNG
1	SA34425	AUFKLEBER	1			
2	SA34669	AUFKLEBER	1			
3	SA36657	AUFKLEBER	1	001404		