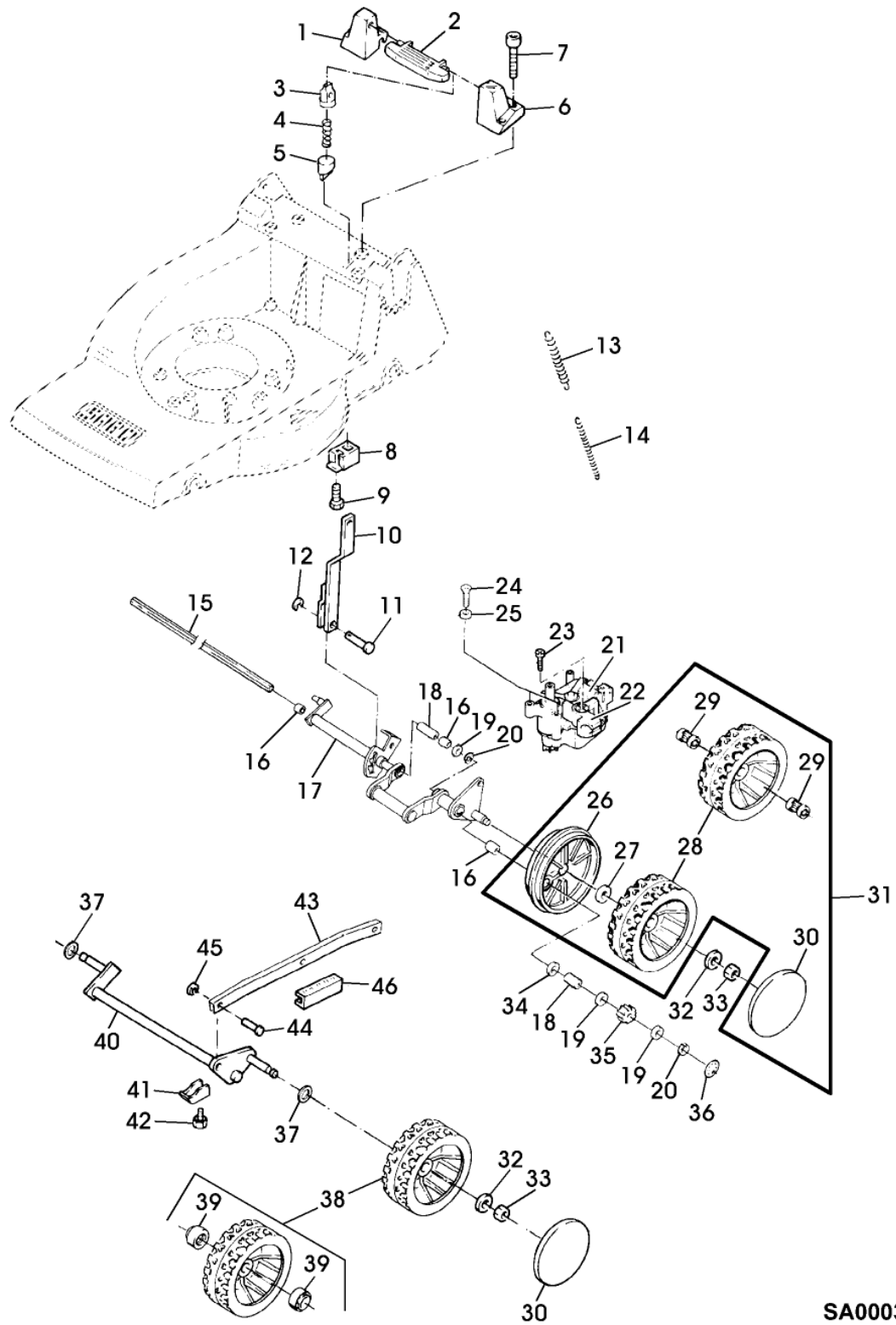


SA000365

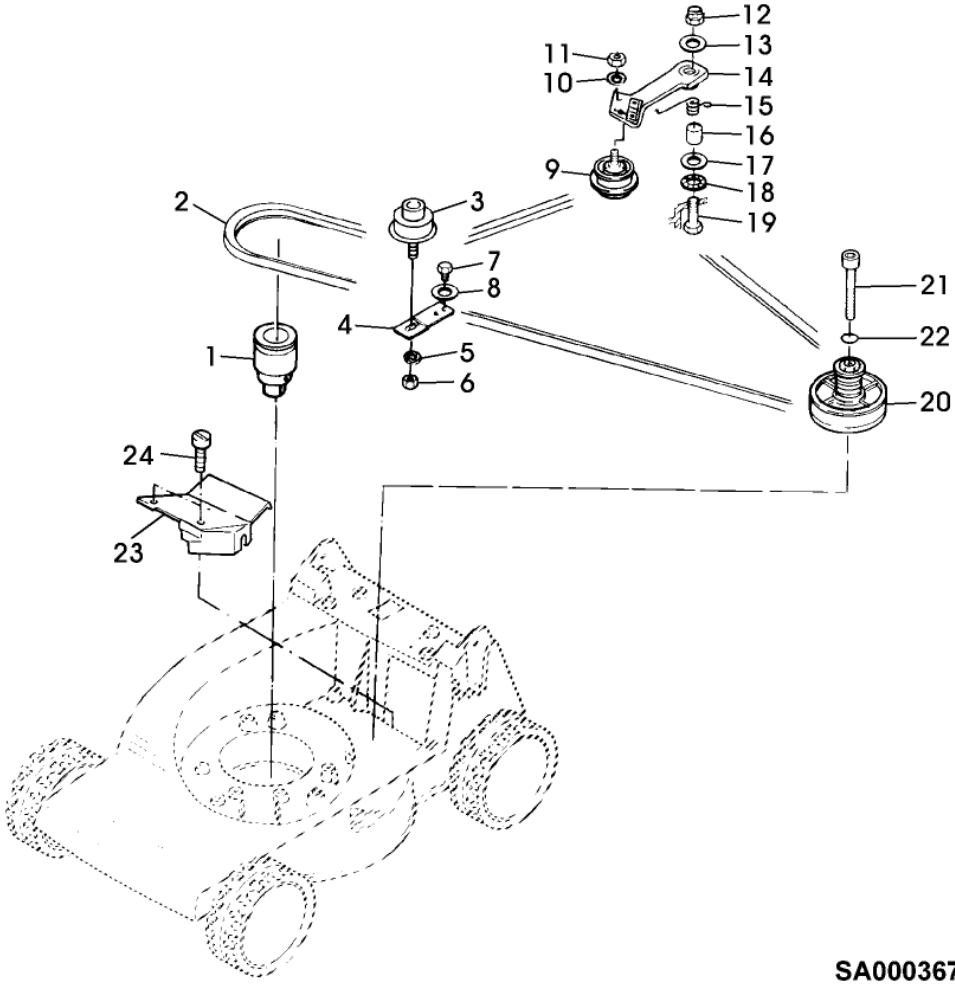
Bil d Nr.	Teilenummer	S t k .	BEZEICHNUNG	TI	Bis Modell
1	SA33235	1	MAEHGEHAEUSE		
2	SA31711	4	LAGERSCHALE		
3	SA33212	1	ANSCHLAG		
4	SA31264	1	SCHRAUBE M5X16		
5	SA33225	1	BLECH		
6	SA29854	3	SCHRAUBE M5X12		
7	SA33224	1	ABDECKUNG		
8	SA31261	1	FEDER RH		
9	SA11397	1	FEDER LH		
10	SA34085	1	KLAPPE		
11	SA26624	1	BENZINMOTOR B&S EUROPA OHV B, MODEL 099772; TYP 0920 A2		
12	SA16738	1	FUELLSTANDANZEIGE		004105
13	SA35185	1	FUELLSTANDANZEIGE		
14	SA34780	1	DECKEL		
15	SA26799	1	KLEMME		
16	SA26798	1	SCHRAUBE		
17	SA27518	2	SCHRAUBE M8X55		
18	SA16374	1	SCHRAUBE M8X90		
19	SA26630	1	LUFTFILTER PAPER		
	SA26629	1	VORFILTER		
20	SA26589	1	ZÜNDKERZE		
21	SA15967	1	KEIL 4X6,5MM		
22	SA36239	1	RING (SUB FOR SA35222)		
23	SA11998	3	SICHERUNGSMUTTER M8		
24	SA36688	1	LÜFTERHAUBE (SUB FOR SA33220, SA36108)		
25	SA29854	4	SCHRAUBE M5X12		
26	SA34348	1	RIEMENSCHLEIFE		
27	SA15180	1	LÜFTER		
28	SA11896	1	UNTERLEGSCHLEIFE		
29	SA15179	2	TELLERFEDER (A)		
30	SA11111	1	DRUCKSCHLEIFE		
31	SA30850	1	SPRENGRING (A) 32X1,25MM		
32	SA11113	2	BELAG (A)		
33	SA33214	1	MESSER		
34	SA29788	1	DRUCKSCHLEIFE		
35	SA29787	1	SCHLEIFE		
36	SA15234	1	FEDERRING (A) 10MM		
37	SA11903	1	SCHRAUBE UNF3/8"X50,8MM (A) WERDEN NUR NOCH IN PACKMENGEN GELIEFERT		



SA000366

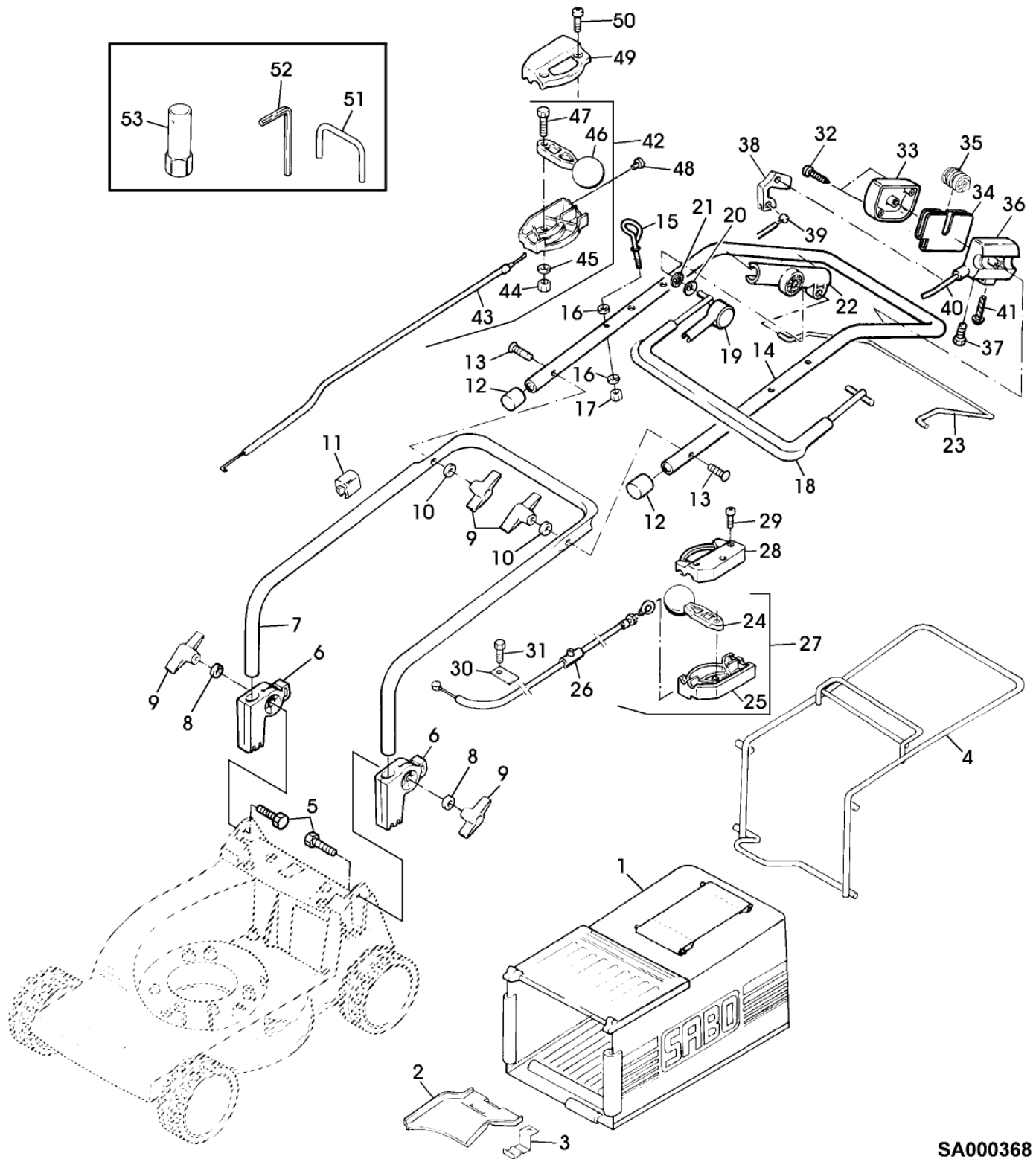
Bil d Nr.	Teilenummer	S t k	BEZEICHNUNG	TI	Bis Modell
1	SA31182	1	HALTER RH		
2	SA33213	1	GRIFF		
3	SA31208	1	DRUCKKNOPF		
4	SA31234	1	DRUCKFEDER		
5	SA31207	1	FUEHRUNG		
6	SA31180	1	HALTER LH		
7	SA31264	4	SCHRAUBE M5X16		
8	SA31196	1	HALTER		
9	SA29854	1	SCHRAUBE M5X12		
10	SA31205	1	STANGE		
11	SA31229	1	BOLZEN 5H11X20		
12	SA18796	1	FEDERMUTTER		
13	SA31230	1	ZUGFEDER		
14	SA31231	1	ZUGFEDER		
15	SA34283	1	WELLE		
16	SA31201	3	BÜCHSE		
17	SA34281	1	ACHSE REAR		
18	SA34284	3	MITNEHMER		
19	SA13912	5	SCHEIBE		
20	SA15864	3	SPRENGRING 14X1MM		
21	SA34286	1	GETRIEBE		
22	SA34279	1	FÜHRUNG		
23	SA31264	1	SCHRAUBE M5X16		
24	SA32011	2	INNENSECHSKANTSCHRAUBE M6X16		
25	SA12168	2	SCHEIBE		
26	SA34586	2	ABDECKUNG		003741
	SA35182	2	ABDECKUNG		
27	SA13912	2	SCHEIBE		003741
	SA34979	2	SCHEIBE		
28	SA34918	2	RAD (A) REAR		003741
	SA35181	2	RAD REAR		
29	SA12316	4	NADELLAGER HK 1212		
30	SA33231	4	KAPPE		
31	SA35405	1	RAD ASSY, REAR		
32	SA15213	4	UNTERLEGSSCHEIBE 8,4MM		
33	SA11998	4	SICHERUNGSMUTTER M8		
34	SA13911	2	FEDERSCHEIBE		
35	SA34503	1	RITZEL RH		
	SA34504	1	RITZEL LH		
36	SA34282	2	FEDERMUTTER 8MM		
37	SA35229	2	UNTERLEGSSCHEIBE		
38	SA34392	2	RAD KPL. MIT BEREIFUNG FRONT		
39	SA33229	4	KUGELLAGER		
40	SA31197	1	ACHSE FRONT		
41	SA34649	4	FEDERKLEMME		
42	SA29854	4	SCHRAUBE M5X12		
43	SA33234	1	VERBINDUNGSSTANGE		
44	SA17006	2	BOLZEN 6H11X13,5		
45	SA31710	2	FEDERKLEMME		

Bil d Nr.	Teilenummer	S t k .	BEZEICHNUNG	TI	Bis Modell
46	SA15905	1	ANZEIGEGERAET (A) WERDEN NUR NOCH IN PACKMENGEN GELIEFERT		



SA000367

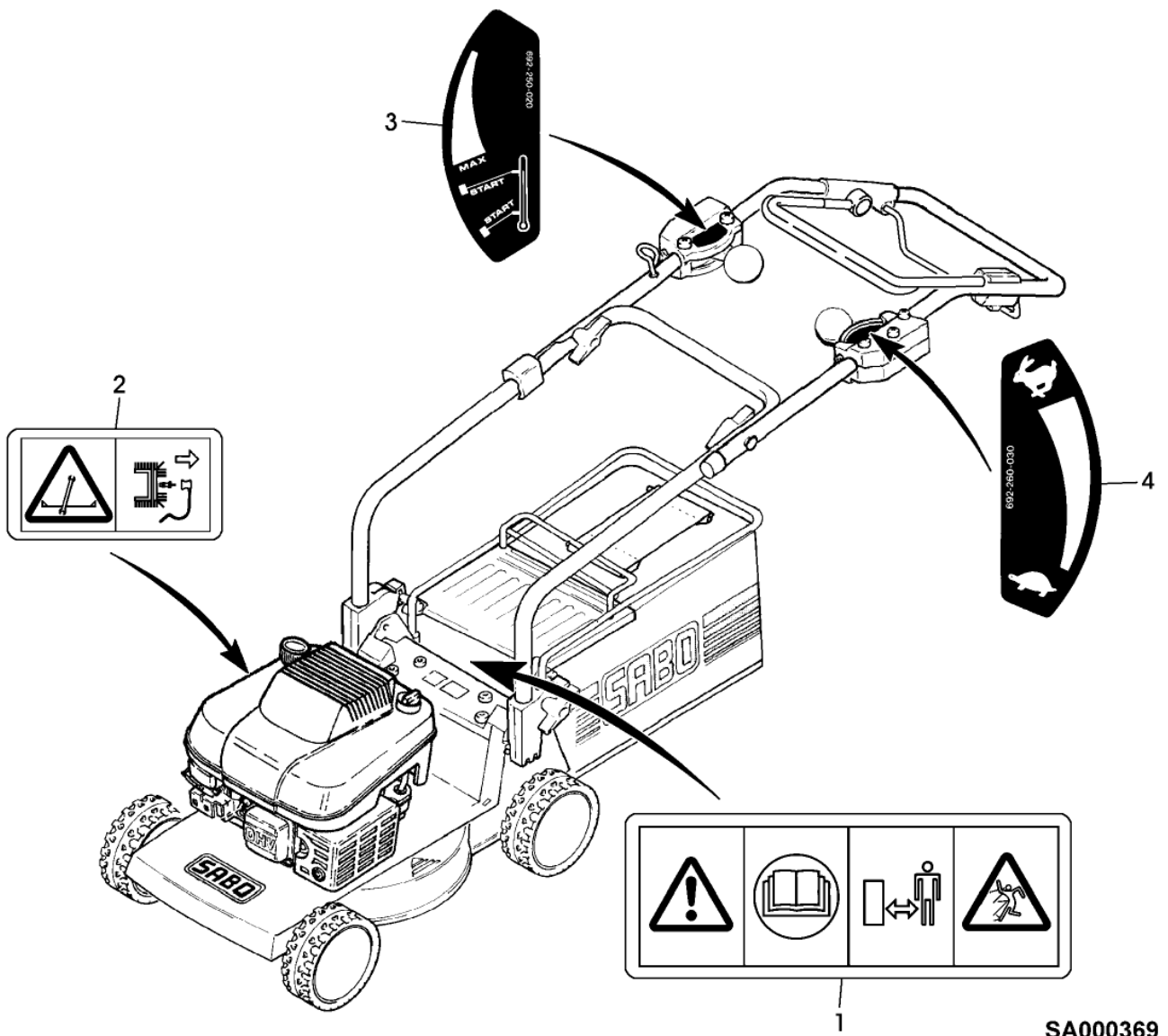
Bil d Nr.	Teilenummer	S t k .	BEZEICHNUNG	TI	Bis Modell
1	SA34348	1	RIEMENSCHLEIBE		
2	SA33228	1	KEILRIEMEN		
3	SA30117	1	SPANNROLLE		
4	SA29725	1	HALTER		
5	SA15233	1	FEDERRING 8MM		
6	SA15413	1	MUTTER M8		
7	SA29854	1	SCHRAUBE M5X12		
8	SA15229	1	UNTERLEGSCHLEIBE A5,3MM		
9	SA16053	1	SPANNROLLE		
10	SA15233	1	FEDERRING 8MM		
11	SA15413	1	MUTTER M8		
12	SA11998	1	SICHERUNGSMUTTER M8		
13	SA15207	1	UNTERLEGSCHLEIBE 15MM		
14	SA34925	1	ARM (SUB FOR SA33226)		
15	SA33211	1	DREHFEDER		
16	SA17726	1	BÜCHSE		
17	SA15213	1	UNTERLEGSCHLEIBE 8,4MM		
18	SA16946	1	RING		
19	SA15306	1	SCHRAUBE M8X40		
20	SA30451	1	RIEMENSCHLEIBE ASSY		
21	SA19260	1	SCHRAUBE M6X60		
22	SA15202	1	UNTERLEGSCHLEIBE 6,4MM		
23	SA33218	1	ABDECKUNG		
24	SA29854	2	SCHRAUBE M5X12		



SA000368

Bil d Nr.	Teilenummer	S t k .	BEZEICHNUNG	TI	Bis Modell
1	SA33241	1	GRASFANGBEHAELTER		
2	SA33244	1	RUTSCHE		
3	SA17715	1	FEDERKLEMME (A)		
4	SA33243	1	HALTER		
5	SA31174	2	SECHSKANTSCHRAUBE M6X100		
6	SA33256	2	HALTER		
7	SA34405	1	FUEHRUNG LOW		
8	SA15212	2	UNTERLEGSCHIEBE (A) 6,4MM		
9	SA31121	4	FLÜGELMUTTER (A)		
10	SA11243	2	UNTERLEGSCHIEBE		
11	SA34258	4	KLEMME		
12	SA34255	2	STOPFEN (A)		
13	SA35190	2	FÜHRUNG (SUB FOR SA15632)		
14	SA34663	1	LENKSTANGE UP		
15	SA34459	1	GRIFF		
16	SA11243	2	UNTERLEGSCHIEBE		
17	SA11244	1	SICHERUNGSMUTTER M6		
18	SA34660	1	BUEGEL		
19	SA33951	1	DECKEL RH		
20	SA34089	1	SCHIEBE		
21	SA34247	1	RING		
22	SA34662	1	LAGER RH		
23	SA34668	1	BUEGEL		
24	SA34001	1	HEBEL		
25	SA33209	1	GEHAEUSE LOW		
26	SA34406	1	SEILZUG		
27	SA34407	1	STEUERUNG LOW		
28	SA33208	1	GEHÄUSE UP		
29	SA16268	3	SCHRAUBE 4,2X32MM		
30	SA34589	1	LASCHE (SUB FOR SA34090)		
31	SA29854	1	SCHRAUBE M5X12		
32	SA31423	2	SCHRAUBE KB35X20MM		
33	SA33952	1	GEHAEUSE		
34	SA34921	1	EINSATZ NSEP (ORD SA34661) (SUB FOR SA33959)		
35	SA33955	1	ROLLE		
36	SA34661	1	STEUERUNG		
37	SA34098	1	STELLSCHRAUBE		
38	SA34787	1	KABELHALTER		
39	SA34464	1	SEILZUG (SUB FOR SA34398)		
40	SA34403	1	SEILZUG		
41	SA33975	2	SCHRAUBE KB 40X35MM		
42	SA33210	1	STEUERUNG LOW		
43	SA33222	1	SEILZUG		
44	SA11244	1	SICHERUNGSMUTTER (A) M6		
45	SA15202	1	UNTERLEGSCHIEBE 6,4MM		
46	SA12768	1	HEBEL		
47	SA15325	1	SECHSKANTSCHRAUBE M6X30		
48	SA31709	1	STOPFEN		
49	SA31188	1	GEHÄUSE UP		

Bil d Nr.	Teilenummer	S t k .	BEZEICHNUNG	TI	Bis Modell
50	SA16268	2	SCHRAUBE 4,2X32MM		
51	SA11119	1	OESE		
52	SA18332	1	MAUL-RINGSCHLÜSSEL 5/16"		
53	SA16186	1	STECKSCHLUESSELEINSAETZE SW 16/17 (A) WERDEN NUR NOCH IN PACKMENGEN GELIEFERT		



SA000369

Bil d Nr.	Teilenummer	S t k .	BEZEICHNUNG	TI	Bis Modell
1	SA34669	1	AUFKLEBER		
2	SA34767	1	AUFKLEBER		
3	SA34135	1	AUFKLEBER		
4	SA33217	1	AUFKLEBER		