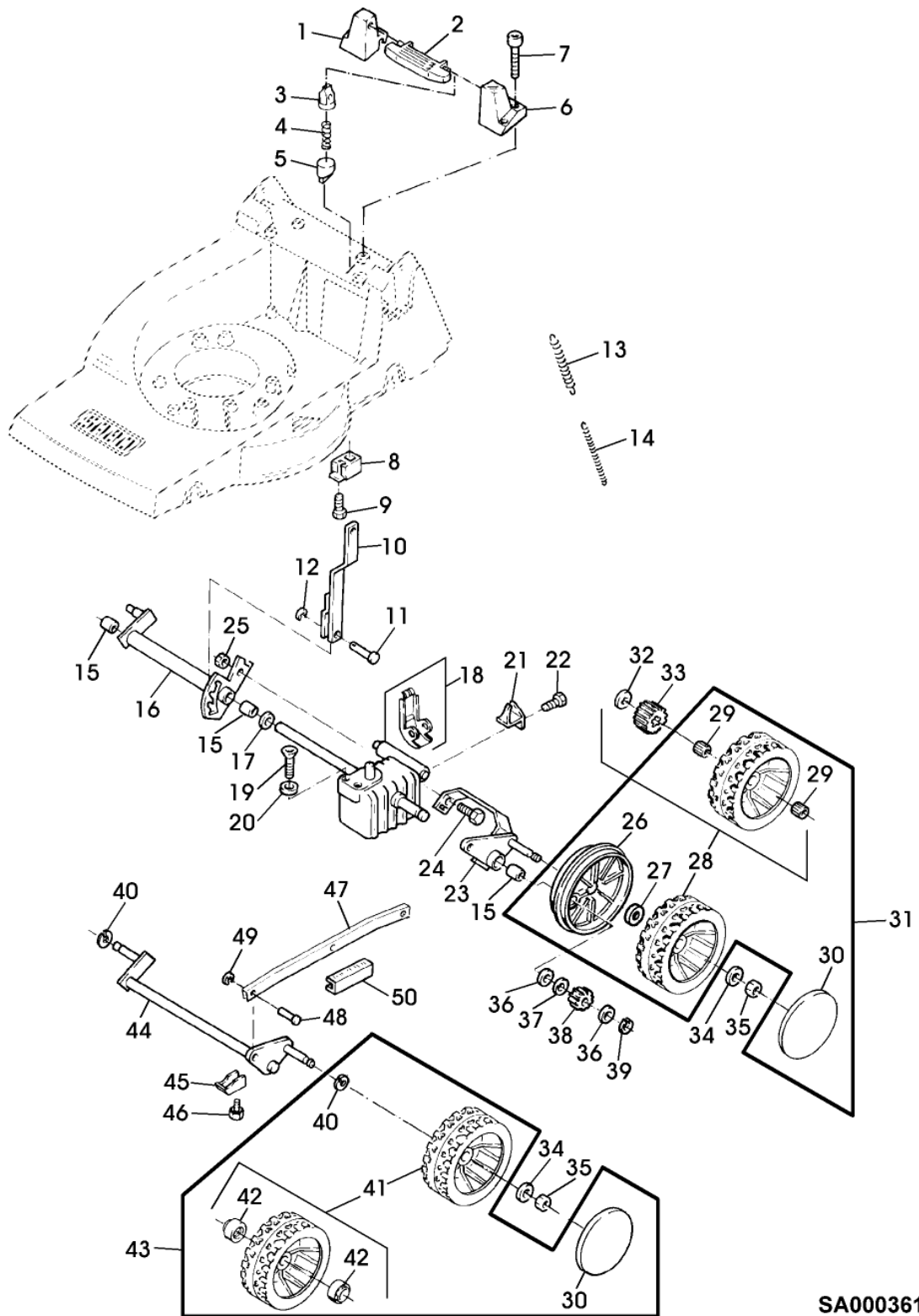


SA000360

Bil d Nr.	Teilenummer	S t k .	BEZEICHNUNG	TI	Bis Modell
1	SA33235	1	MAEHGEHAEUSE		
2	SA31711	4	LAGERSCHALE		
3	SA33212	1	ANSCHLAG		
4	SA31264	1	SCHRAUBE M5X16		
5	SA33225	1	BLECH		
6	SA29854	3	SCHRAUBE M5X12		
7	SA33224	1	ABDECKUNG		
8	SA31261		FEDER RH		
9	SA11397		FEDER LH		
10	SA34085		KLAPPE		
11	SA26624	1	BENZINMOTOR B&S EUROPA OHV MODEL 099772; TYP 0920 A2		
12	SA16738	1	FUELLSTANDANZEIGE		
13	SA26630	1	LUFTFILTER PAPER		
	SA26629	1	VORFILTER		
14	SA26589	1	ZÜNDKERZE		
15	SA15967	1	KEIL 4X6,5		
16	SA36239	1	RING (SUB FOR SA35222)		
17	SA12788	1	DISTANZSTÜCK		001605
18	SA11998	3	SICHERUNGSMUTTER (A) M8		
19	SA36688	1	LÜFTERHAUBE (SUB FOR SA33220, SA36108)		
20	SA29854	4	SCHRAUBE M5X12		
21	SA33219	1	RIEMENSCHLEIFE		001605
	SA34348	1	RIEMENSCHLEIFE		
22	SA15180	1	LÜFTER		
23	SA11896	1	UNTERLEGSCHLEIFE		
24	SA15179	2	TELLERFEDER (A)		
25	SA11111	1	DRUCKSCHLEIFE		
26	SA30850	1	SPRENGRING (A) 32X1,25MM		
27	SA11113	2	BELAG (A)		
28	SA33214	1	MESSER		
29	SA29788	1	DRUCKSCHLEIFE		
30	SA29787	1	SCHLEIFE		
31	SA15234	1	FEDERRING (A) 10MM		
32	SA11903	1	SCHRAUBE UNF3/8"X50,8		
33	SA27518	2	SCHRAUBE M8X55		
34	SA16374	1	SCHRAUBE M8X90		

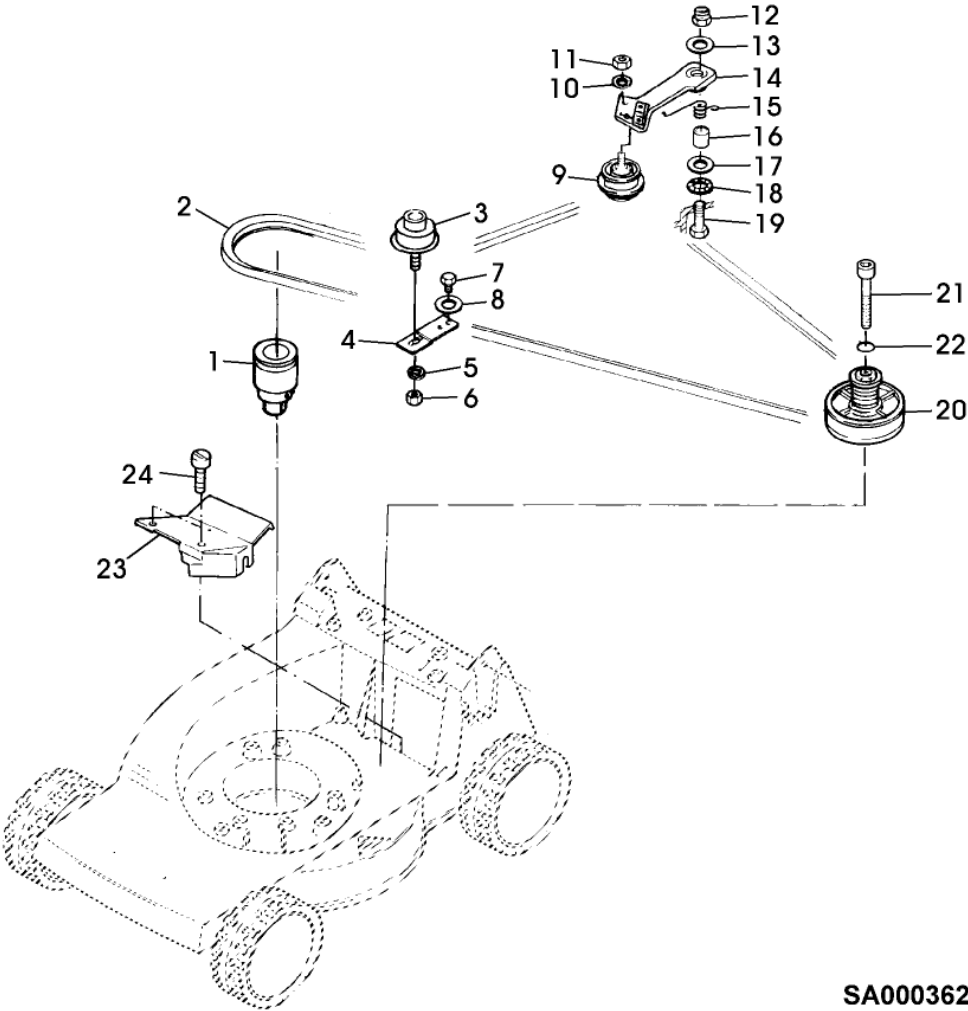
(A) WERDEN NUR NOCH IN PACKMENGEN GELIEFERT



SA000361

Bil d Nr.	Teilenummer	S t k	BEZEICHNUNG	TI	Bis Modell
1	SA31182	1	HALTER RH		
2	SA33213	1	GRIFF		
3	SA31208	1	DRUCKKNOPF		
4	SA31234	1	DRUCKFEDER		
5	SA31207	1	FUEHRUNG		
6	SA31180	1	HALTER LH		
7	SA31264	4	SCHRAUBE M5X16		
8	SA31196	1	HALTER		
9	SA29854	1	SCHRAUBE M5X12		
10	SA31205	1	STANGE		
11	SA31229	1	BOLZEN 5H11X20		
12	SA18796	1	FEDERMUTTER		
13	SA31230	1	ZUGFEDER		
14	SA31231	1	ZUGFEDER		
15	SA31201	3	BÜCHSE		
16	SA34086	1	HINTERACHSE REAR, RH		
17	SA30314	1	KAPPE		
18	SA31198	1	GETRIEBE		
19	SA32011	1	INNENSECHSKANTSCHRAUBE M6X16		
20	SA12168	1	SCHEIBE		
21	SA31199	1	FUEHRUNG		
22	SA29854	1	SCHRAUBE M5X12		
23	SA34087	1	HINTERACHSE REAR, LH		
24	SA15323	1	SECHSKANTSCHRAUBE M6X20		
25	SA11244	1	SICHERUNGSMUTTER (A) M6		
26	SA34586	2	ABDECKUNG (SUB FOR SA33242)		
27	SA34979	1	SCHEIBE		
28	SA33233	2	RAD (C) REAR		
	SA34529	1	RAD REAR (FOR SA35404)		
29	SA12316	4	NADELLAGER HK 1212		
30	SA33231	4	KAPPE		
31	SA35404	1	RAD REAR		
32	SA13922	2	FEDERMUTTER (A)		
33	SA30604	2	RITZEL		
34	SA15213	4	UNTERLEGSCHIEBE (A) 8,4MM		
35	SA11998	4	SICHERUNGSMUTTER (A) M8		
36	SA13912	6	SCHEIBE (A)		
37	SA13911	2	FEDERSCHIEBE (A)		
38	SA13910	2	RITZEL		
39	SA15864	2	SPRENGRING 14X1MM		
40	SA35229	2	UNTERLEGSCHIEBE		
41	SA33230	2	RAD (B) FRONT		
	SA34392	1	RAD KPL. MIT BEREIFUNG FRONT (FOR SA35403)		
42	SA33229	4	KUGELLAGER		
43	SA35403	1	RAD FRONT		
44	SA31197	1	ACHSE		
45	SA33232	4	HALTER		
46	SA29854	4	SCHRAUBE M5X12		
47	SA15905	1	ANZEIGEGERAET		

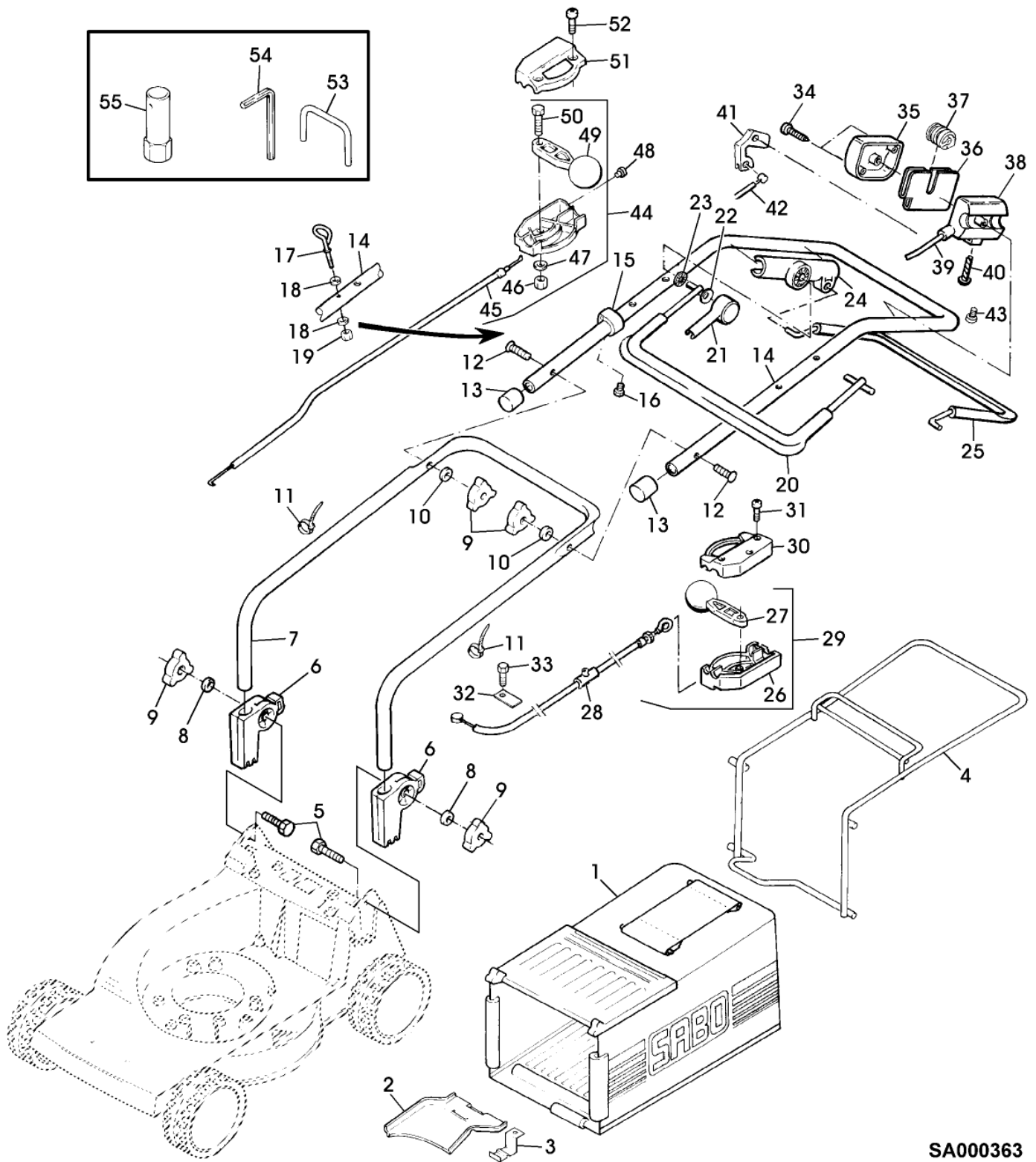
Bil d Nr.	Teilenummer	S t k .	BEZEICHNUNG	TI	Bis Modell
48	SA17006	2	BOLZEN 6H11X13,5		
49	SA31710	2	FEDERKLEMME (A)		
50	SA33234	1	VERBINDUNGSSTANGE (A) WERDEN NUR NOCH IN PACKMENGEN GELIEFERT (B) WENN BESTAND AUFGEBR. BEST. BAUGRUPPE SA35403 (C) WENN BESTAND AUFGEBRAUCHT IST BESTELLE BAUGRUPPE SA35404		



SA000362

Bil d Nr.	Teilenummer	S t k .	BEZEICHNUNG	TI	Bis Modell
1	SA33219	1	RIEMENSCHLEIBE		001605
	SA34348	1	RIEMENSCHLEIBE		
2	SA33228	1	KEILRIEMEN		
3	SA30117	1	SPANNROLLE		
4	SA29725	1	HALTER		
5	SA15233	1	FEDERRING 8MM		
6	SA15413	1	MUTTER M8		
7	SA29854	1	SCHRAUBE M5X12		
8	SA15229	1	UNTERLEGSCHLEIBE A5,3MM		
9	SA16053	1	SPANNROLLE		
10	SA15233	1	FEDERRING 8MM		
11	SA15413	1	MUTTER M8		
12	SA11998	1	SICHERUNGSMUTTER (A) M8		
13	SA15207	1	UNTERLEGSCHLEIBE 15MM		
14	SA34925	1	ARM (SUB FOR SA33226)		
15	SA33211	1	DREHFEDER		
16	SA17726	1	BÜCHSE		
17	SA15213	1	UNTERLEGSCHLEIBE (A) 8,4MM		
18	SA16946	1	RING		
19	SA15306	1	SCHRAUBE M8X40		
20	SA30451	1	RIEMENSCHLEIBE ASSY		
21	SA19260	1	SCHRAUBE M6X60		
22	SA15202	1	UNTERLEGSCHLEIBE 6,4MM		
23	SA33218	1	ABDECKUNG		
24	SA29854	2	SCHRAUBE M5X12		

(A) WERDEN NUR NOCH IN PACKMENGEN GELIEFERT



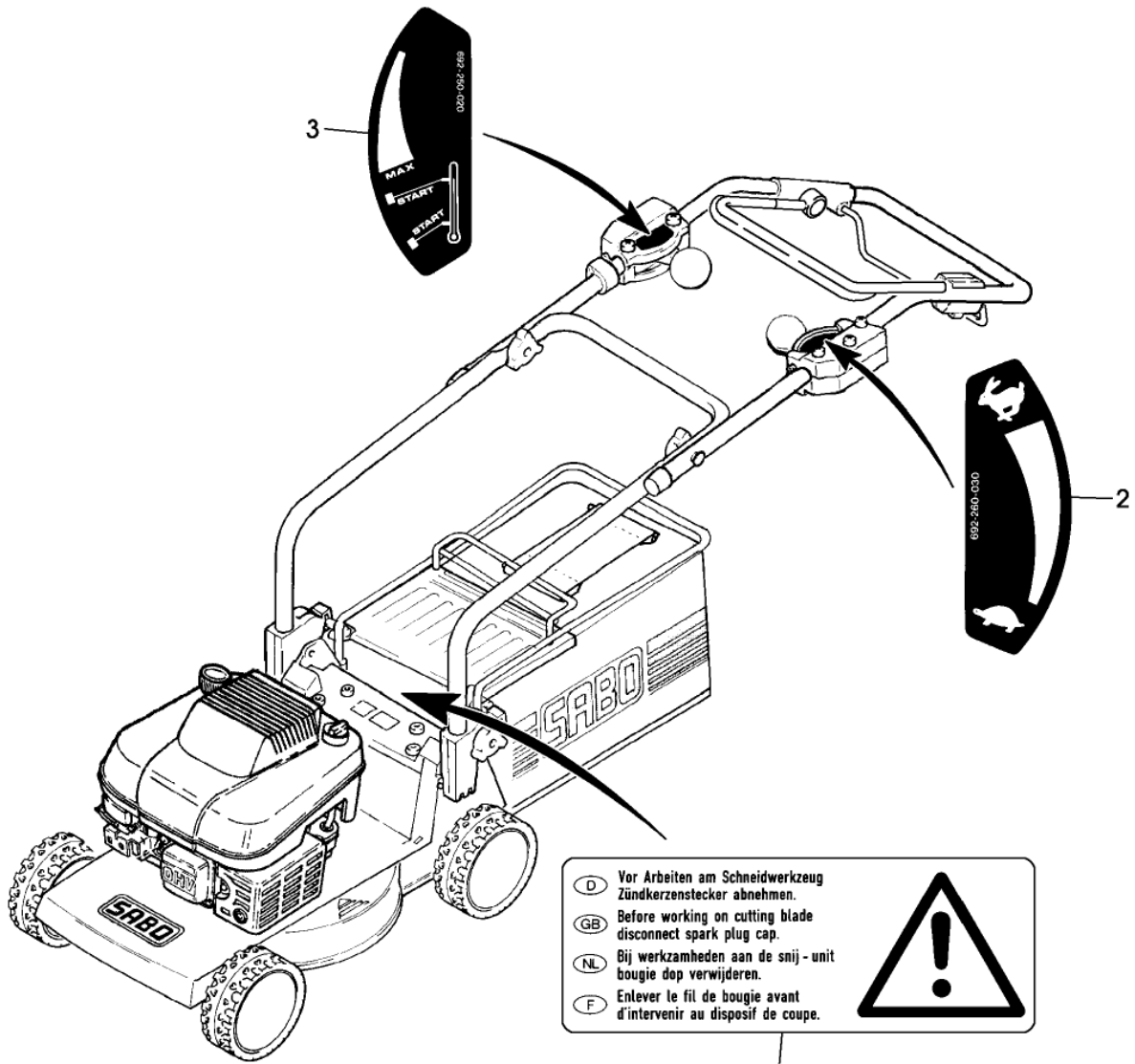
SA000363



Bil d Nr.	Teilenummer	S t k .	BEZEICHNUNG	TI	Bis Modell
1	SA33241	1	GRASFANGBEHAELTER		
2	SA33244	1	RUTSCHE		
3	SA17715	1	FEDERKLEMME (A)		
4	SA33243	1	HALTER		
5	SA31174	2	SECHSKANTSCHRAUBE M6X100		
6	SA33256	2	HALTER		
7	SA33268	1	HOLM LOW		001605
	SA34405	1	FUEHRUNG UP		
8	SA15212	2	UNTERLEGSCHIEBE (A) 6,4MM		
9	SA31121	4	FLÜGELMUTTER (SUB FOR SA12774)		
10	SA11243	2	UNTERLEGSCHIEBE		
11	SA34258	4	KLEMME		
12	SA35190	2	FÜHRUNG M6 (SUB FOR SA15632)		
13	SA34255	2	STOPFEN (A)		
14	SA33287	1	HOLM UP		001605
	SA34397	1	HOLM UP		
15	SA16630	1	GRIFF		001605
16	SA16267	1	SCHRAUBE (A) 4,2X13MM		
17	SA34459	1	GRIFF		
18	SA11243	1	UNTERLEGSCHIEBE		
19	SA11244	1	SICHERUNGSMUTTER (A) M6		
20	SA33944	1	BUEGEL		
21	SA33951	1	DECKEL RH		
22	SA34089	1	SCHIEBE		
23	SA34247	1	RING		
24	SA33946	1	LAGER RH		
25	SA33947	1	BUEGEL		
26	SA33209	1	GEHAEUSE LOW		
27	SA34001	1	HEBEL		
28	SA33221	1	SEILZUG		001605
	SA34406	1	SEILZUG		
29	SA33207	1	STEUERUNG LOW		001605
	SA34407	1	STEUERUNG LOW		
30	SA33208	1	GEHÄUSE UP		
31	SA16268	3	SCHRAUBE 4,2X32MM		
32	SA34589	1	LASCHE (SUB FOR SA34090)		
33	SA29854	1	SCHRAUBE M5X12		
34	SA31423	2	SCHRAUBE KB 35X20MM		
35	SA33952	1	GEHAEUSE		
36	SA34921	1	EINSATZ NSEP (ORD SA33945) (SUB FOR SA33959)		
37	SA33955	1	ROLLE		
38	SA33945	1	GEHAEUSE		
39	SA33953	1	SEILZUG		001605
	SA34403	1	SEILZUG		
40	SA33975	2	SCHRAUBE KB 40X35		
41	SA33958	1	KABELHALTER		
42	SA34066	1	SEILZUG		-1605
	SA34398	1	SEILZUG		
43	SA34098	1	STELLSCHRAUBE		

---

Bil d Nr.	Teilenummer	S t k .	BEZEICHNUNG	TI	Bis Modell
44	SA33949	1	STEUERUNG LOW		-1605
	SA33210	1	STEUERUNG LOW		
45	SA33974	1	SEILZUG		-1605
	SA33222	1	SEILZUG		
46	SA11244	1	SICHERUNGSMUTTER (A) M6		
47	SA15202	1	UNTERLEGSCHEIBE 6,4MM		
48	SA31709	1	STOPFEN		
49	SA12768	1	HEBEL		
50	SA15325	1	SECHSKANTSCHRAUBE M6X30		
51	SA31188	1	GEHÄUSE UP		
52	SA16268	2	SCHRAUBE 4,2X32MM (A) WERDEN NUR NOCH IN PACKMENGEN GELIEFERT		



(D) Vor Arbeiten am Schneidwerkzeug  
 Zündkerzenstecker abnehmen.  
 (GB) Before working on cutting blade  
 disconnect spark plug cap.  
 (NL) Bij werkzaamheden aan de snij - unit  
 bougie dop verwijderen.  
 (F) Enlever le fil de bougie avant  
 d'intervenir au dispositif de coupe.



1

SA000364

Bil d Nr.	Teilenummer	S t k .	BEZEICHNUNG	TI	Bis Modell
1	SA11319	1	AUFKLEBER		
2	SA33217	1	AUFKLEBER		
3	SA34135	1	AUFKLEBER		