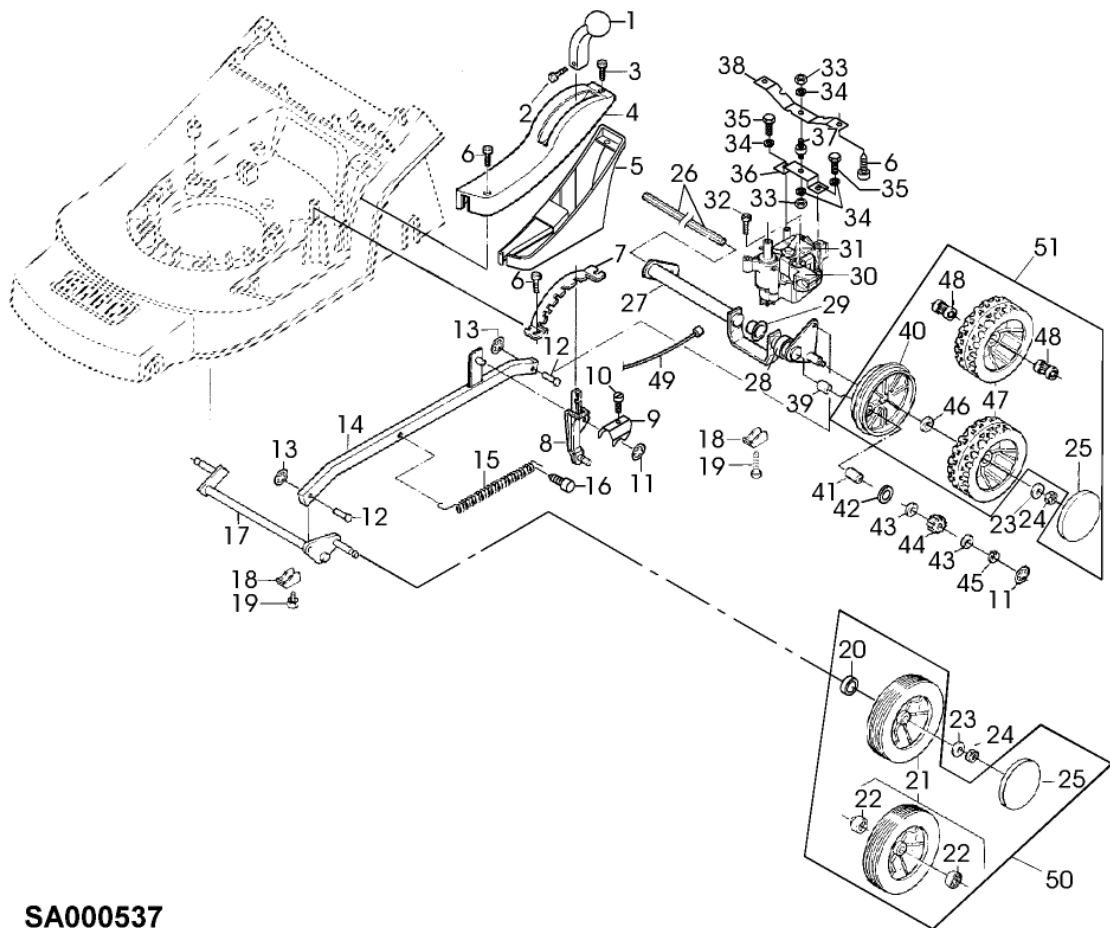


SA000536

Bil d Nr.	Teilenummer	S t k	BEZEICHNUNG	TI	Bis Modell
1	SA26872	1	BENZINMOTOR B&S XM 55 HF, MODEL 128802; TYP 0912-01		
2	SA33223	1	HAUBE		
3	SA35185	1	FUELLSTANDANZEIGE		
4	SA34784	1	DECKEL NSEP (ORD SA35185)		
5	LG690498	1	FEDER (SUB FOR SA26799)		
6	SA26798	1	SCHRAUBE		
7	SA16268	2	SCHRAUBE 4,2X32MM		
8	LG491588JD	1	LUFTFILTER (SUB FOR SA26547)		
9	TY6129	1	ZÜNDKERZE (SUB FOR SA16815)		
10	SA15967	2	KEIL 4X6,5		
11	SA34937	1	RING		
12	SA36333	1	DISTANZSTUECK		
13	SA36335	1	MAEHGEHAEUSE		
14	SA31711	2	LAGERSCHALE		
15	19M8711	1	SCHRAUBE M8X50		
16	SA30647	4	SCHRAUBE M8X75		
17	SA35517	3	SCHEIBE		
18	14M7327	1	SICHERUNGSMUTTER (A) M8		
19	SA35274	1	KEILRIEMEN 10X777 LI.		
20	SA34970	1	RIEMENSCHLEIBE		
21	SA15776	1	STELLSCHRAUBE M6X16		
22	GC90029	5	KUPPLUNG (SUB FOR SA35504)		
23	GC90067	1	KUPPLUNG (SUB FOR SA35980)		
24	SA34958	2	HALTER		
25	SA34336	2	ZUGFEDER		
26	SA35095	1	SCHRAUBE		
27	SA34335	1	LUEFTERHAUBE		
28	SA34452	1	SCHRAUBE DUO TAPTITE CM 6,0X14		
29	SA36293	1	LÜFTER		
30	SA34966	1	MAEHBALKEN		
31	SA15234	1	FEDERRING (A) A10MM		
32	SA29691	1	SCHRAUBE M10X25 10.9		
33	SA30117	1	SPANNROLLE		
34	SA29725	1	HALTER		
35	SA15233	3	FEDERRING A8MM		
36	SA15413	2	MUTTER M8		
37	SA15212	1	UNTERLEGSCHLEIBE (A) 6,4MM		
38	SA35472	1	BLECH		
39	SA34925	1	ARM		
40	SA34925	1	ARM		
41	SA16053	1	SPANNROLLE		
42	SA17726	1	BÜCHSE		
43	SA15213	1	UNTERLEGSCHLEIBE (A) A8,4MM		
44	19M7139	1	SECHSKANTSCHRAUBE M8X20		
45	SA30451	1	RIEMENSCHLEIBE		
46	19M8572	1	SCHRAUBE M6X60		
47	24M7054	1	UNTERLEGSCHLEIBE 6,4		
48	SA34434	1	ABDECKUNG		
49	SA35441	2	KLAPPE		

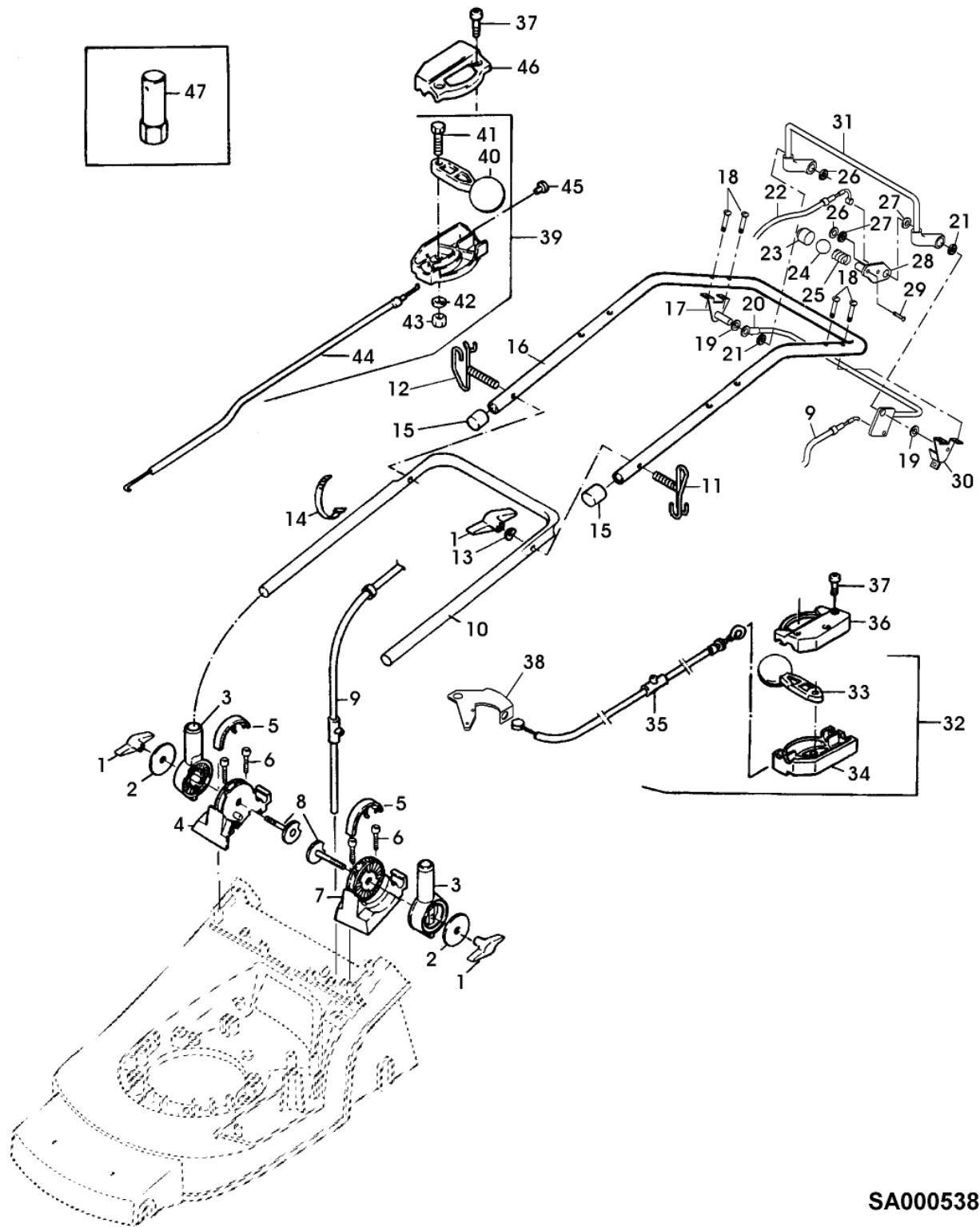
Bil d Nr.	Teilenummer	S t k .	BEZEICHNUNG	TI	Bis Modell
			(A) WERDEN NUR NOCH IN PACKMENGEN GELIEFERT		



SA000537

Bil d Nr.	Teilenummer	S t k	BEZEICHNUNG	TI	Bis Modell
1	SA35086	1	GRIFF		
2	SA35023	1	SCHRAUBE EJOT KB 30X8MM		
3	SA35503	1	SCHRAUBE DUO TAPTITE CM 6,0X20		
4	SA34438	1	ABDECKUNG		
5	SA35194	1	BLENDE		
6	SA34452	5	SCHRAUBE DUO TAPTITE CM 6,0X14		
7	SA36116	1	SEGMENT		
8	SA34592	1	HEBEL		
9	SA36388	1	KLEMME (SUB FOR SA15174)		
10	SA17604	1	SCHRAUBE (A) M5X10		
11	SA34282	3	FEDERMUTTER 8MM		
12	SA17006	2	BOLZEN 6H11X13,5		
13	SA12973	2	FEDERMUTTER (A) D6MM		
14	SA35193	1	VERBINDUNGSSTANGE		
15	SA35273	1	ZUGFEDER		
16	SA34452	1	SCHRAUBE DUO TAPTITE CM 6,0X14		
17	SA34451	1	ACHSE FRONT		
18	SA36261	4	KLEMME		
19	SA34450	4	SCHRAUBE DUO TAPTITE CM 6,0X10		
20	SA35229	2	UNTERLEGSSCHEIBE		
21	SA34392	2	RAD KPL. MIT BEREIFUNG (ORD SA35403) FRONT 180MM		
22	SA33229	4	KUGELLAGER		
23	SA15213	4	UNTERLEGSSCHEIBE (A) 8,4 MM		
24	14M7327	4	SICHERUNGSMUTTER (A) M8		
25	SA36555	4	DECKEL (SUB FOR SA33231)		
26	SA34474	1	WELLE		
27	SA34472	1	ACHSE REAR		
28	SA35399	1	RING		
29	SA34285	1	LAGER		
30	SA34279	1	FÜHRUNG		
31	SA34286	1	GETRIEBE		
32	SA31264	1	SCHRAUBE M5X16		
33	SA15412	2	MUTTER M6		
34	SA15232	4	FEDERRING A6		
35	19M7923	1	SECHSKANTSCHRAUBE M6X12		
36	SA35432	2	HALTER LOW		
37	SA36571	1	SCHWINGUNGSDÄMPFER (SUB FOR SA35433)		
38	SA35435	1	HALTER UP		
39	SA31201	2	BÜCHSE		
40	SA35182	2	ABDECKUNG		
41	SA34284	2	MITNEHMER		
42	SA13911	2	FEDERSCHEIBE (A)		
43	SA13912	4	SCHEIBE (A)		
44	SA34504	1	RITZEL LH		
	SA34503	1	RITZEL RH		
45	SA15864	2	SPRENGRING 14X1MM		
46	SA35424	2	SCHEIBE		
47	SA35181	2	RAD (ORD SA35405) REAR 180MM		
48	SA12316	4	NADELLAGER HK 1212		

Bil d Nr.	Teilenummer	S t k .	BEZEICHNUNG	TI	Bis Modell
49	SA36298	1	SEILZUG (B)		
50	SA35403	2	RAD ASSY, FRONT 180MM		
51	SA35405	2	RAD ASSY, REAR 180MM		
			(A) WERDEN NUR NOCH IN PACKMENGEN GELIEFERT		
			(B) FUER FAHRANTRIEB		

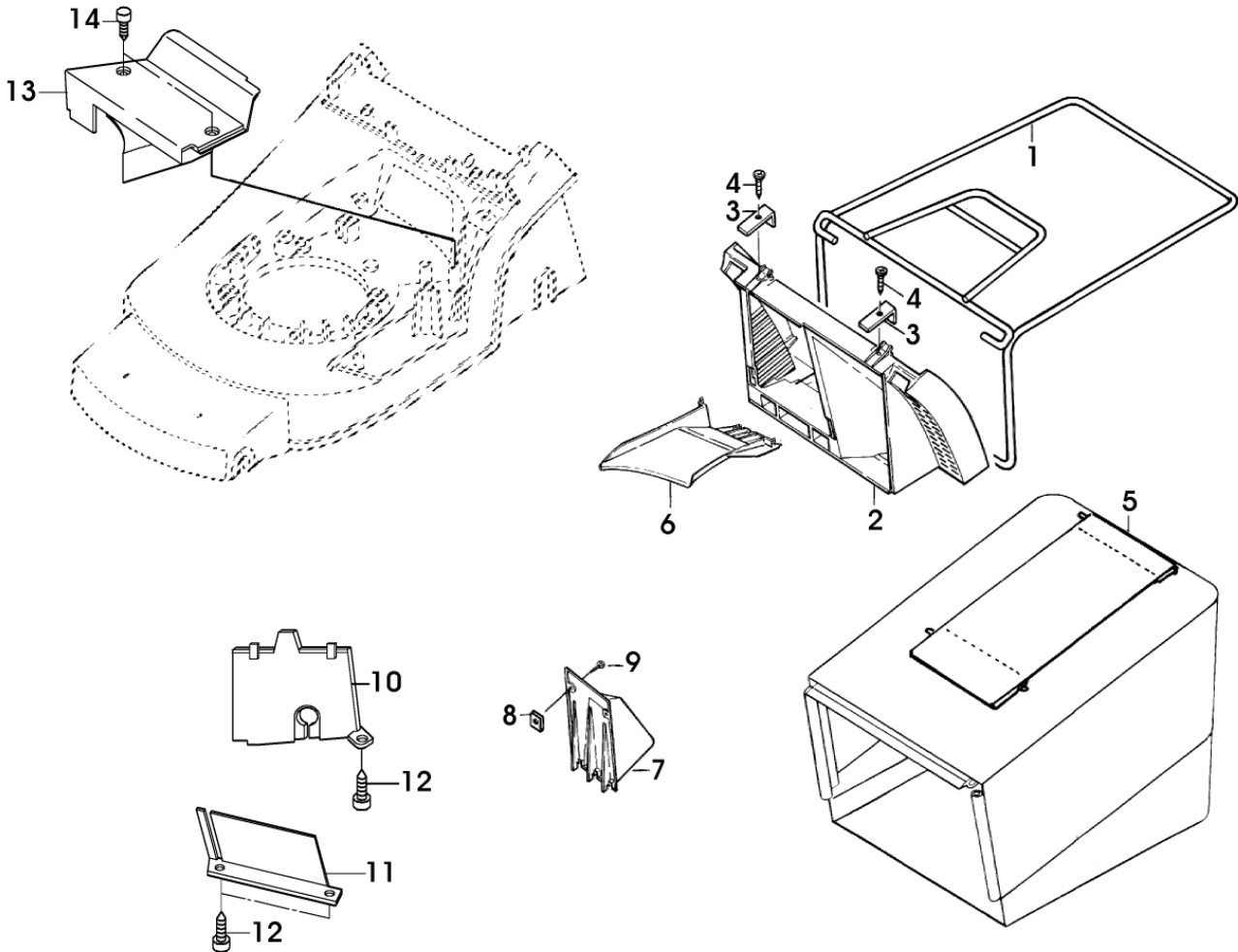


SA000538

Bil d Nr.	Teilenummer	S t k .	BEZEICHNUNG	TI	Bis Modell
1	SA31121	4	FLÜGELMUTTER (A)		
2	SA34442	2	SCHEIBE		
3	SA34462	2	HALTER UP		
4	SA34436	1	HALTER RH		
5	SA34489	2	KAPPE		
6	SA34452	4	SCHRAUBE DUO TAPTITE CM 6,0X14		
7	SA34435	1	HALTER LH		
8	SA35217	2	SCHWEISSSCHRAUBE		
9	SA36298	1	SEILZUG (B)		
10	SA34463	1	FUEHRUNG LOW		
11	SA35190	1	FÜHRUNG M6		
12	SA35436	1	FÜHRUNG		
13	SA11243	4	UNTERLEGSCHNEIBE		
14	RA1000652	4	KABELBINDER (SUB FOR SA12505)		
15	SA34255	2	STOPFEN (A)		
16	SA36297	1	GRIFF UP		
17	SA35611	1	HALTER RH		
18	SA15535	4	SCHRAUBE M6X30		
19	SA36138	2	SCHEIBE		
20	SA36296	1	BUEGEL (B)		
21	SA35997	2	BÜCHSE 10X20X15 POM		
22	SA35801	1	SEILZUG (C)		
23	SA35610	1	DRUCKKNOPF		
24	SA36238	1	KUGEL 4,5MM		
25	SA15876	1	DRUCKFEDER		
26	SA35203	2	FEDERKLEMME D10MM		
27	SA35896	2	HALTER PA 10X12X7		
28	SA35614	1	SCHALTUNGSPLATTE		
29	SA35849	1	SCHRAUBE M6X35		
30	SA35615	1	HALTER LH		
31	SA36292	1	BUEGEL (C)		
32	SA35078	1	STEUERUNG LOW		
33	SA34001	1	HEBEL		
34	SA33209	1	GEHAEUSE LOW		
35	SA35076	1	SEILZUG		
36	SA33208	1	GEHÄUSE UP		
37	SA16268	5	SCHRAUBE 4,2X32MM		
38	SA35076	1	SEILZUG (SUB FOR SA35486)		
39	SA17375	1	STEUERUNG LOW		
40	SA12768	1	HEBEL		
41	SA15325	1	SECHSKANTSCHRAUBE M6X30		
42	24M7054	1	UNTERLEGSCHNEIBE 6,4MM		
43	SA11244	1	SICHERUNGSMUTTER (A) M6		
44	SA17374	1	SEILZUG		
45	SA31709	1	STOPFEN		
46	SA31188	1	GEHÄUSE UP		
47	SA11864	1	SCHLÜSSEL SW 21		

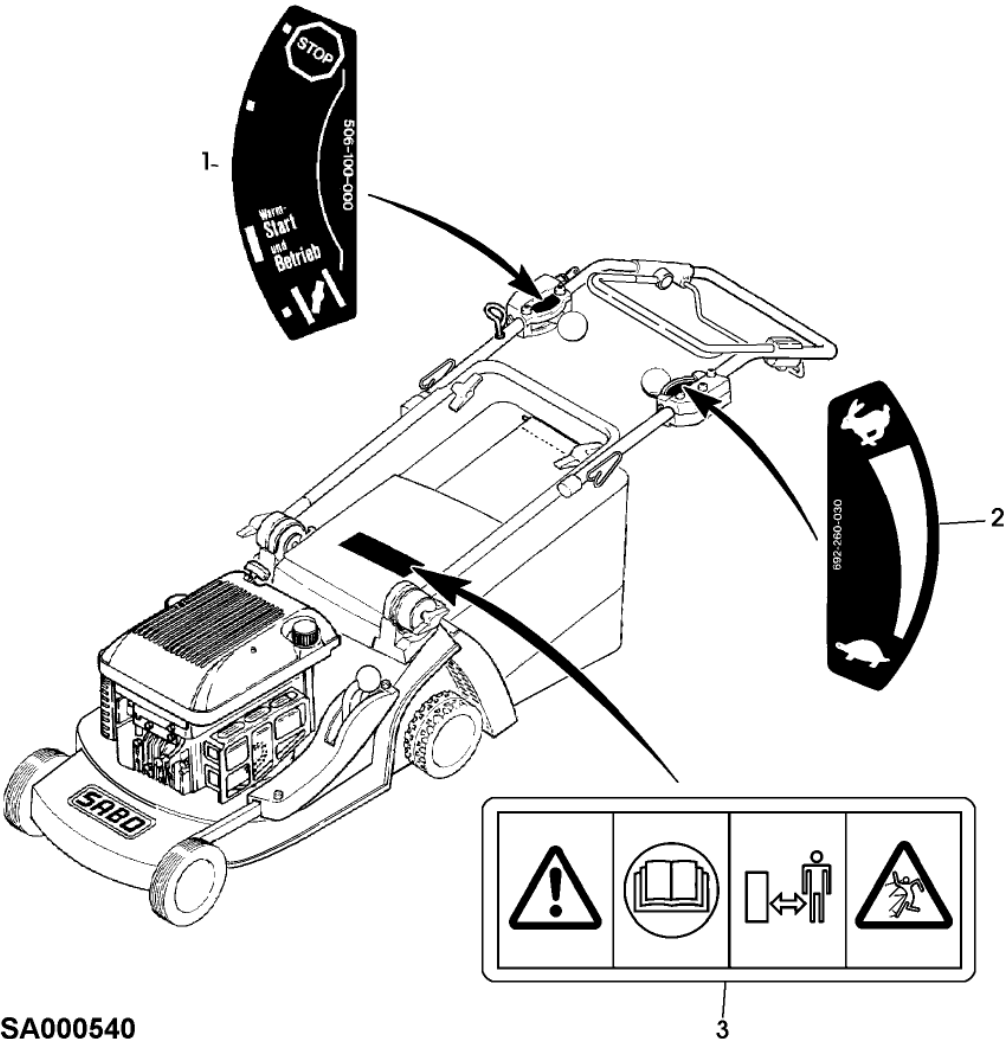
(A) WERDEN NUR NOCH IN PACKMENGEN GELIEFERT
(B) FUER FAHRANTRIEB

Bil d Nr.	Teilenummer	S t k .	BEZEICHNUNG	TI	Bis Modell
			(B) FUER MESSERBREMSE		



SA000440

Bil d Nr.	Teilenummer	S t k .	BEZEICHNUNG	TI	Bis Modell
1	SA36451	1	HALTER (SUB FOR SA34483)		
2	SA34461	1	KLAPPE		
3	SA34617	2	FEDERKLEMME		
4	SA34877	2	SCHRAUBE 6X16MM		
5	SA35494	1	GRASFANGBEHAELTER		
6	SA35272	1	RUTSCHE		
7	SA34444	1	ABDECKUNG		
8	SA16712	2	MUTTER		
9	SA35431	2	SCHRAUBE 3,9X16MM C		
10	SA35197	1	ABDECKUNG		
11	SA35271	1	BLECH		
12	SA34452	3	SCHRAUBE DUO TAPTITE CM 6,0X14		
13	SA35275	1	ABDECKUNG		
14	SA34452	2	SCHRAUBE DUO TAPTITE CM 6,0X14 (SUB FOR SA34450)		



Bil d Nr.	Teilenummer	S t k .	BEZEICHNUNG	TI	Bis Modell
1	SA16010	1	AUFKLEBER		
2	SA33217	1	AUFKLEBER		
3	SA34669	1	AUFKLEBER		