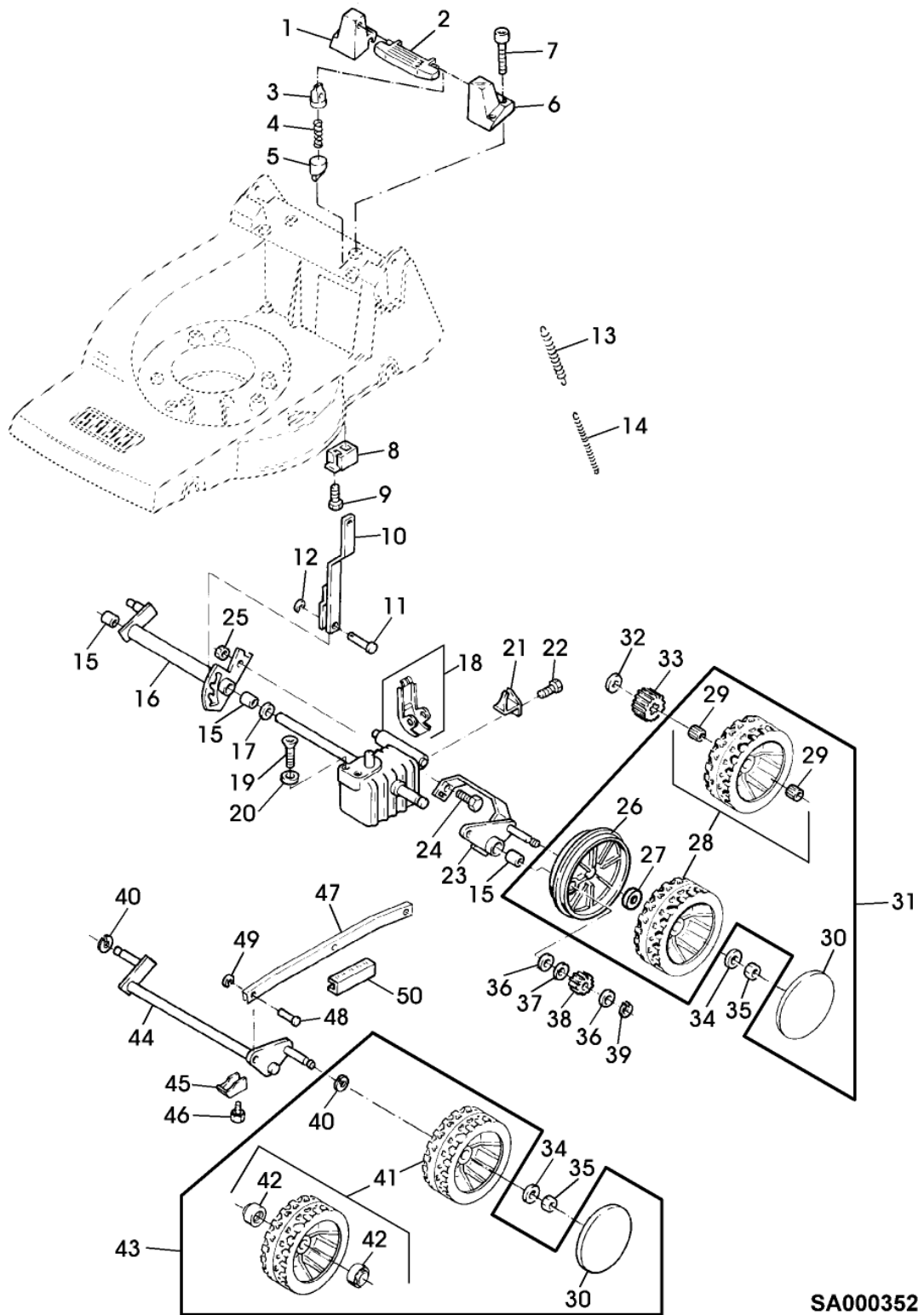


SA000351

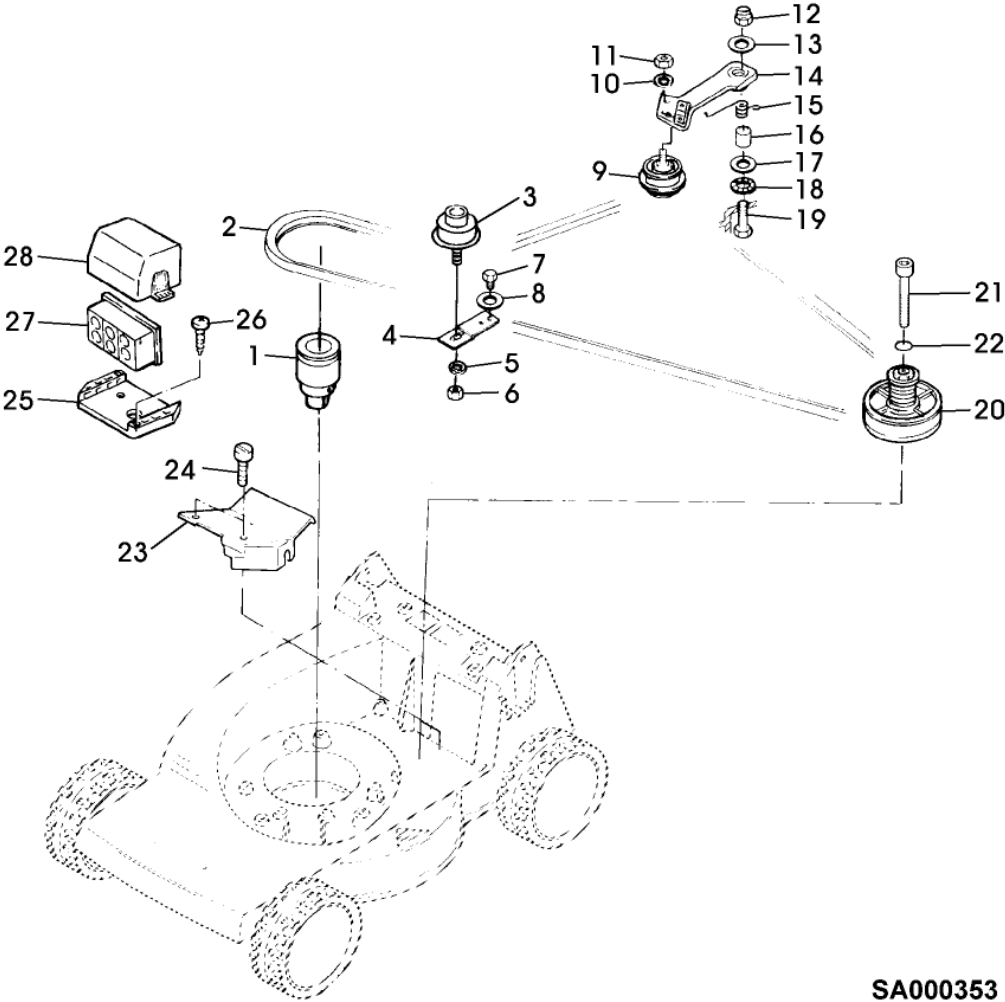
Bil d Nr.	Teilenummer	S t k .	BEZEICHNUNG	TI	Bis Modell
1	SA33235	1	MAEHGEHAEUSE		
2	SA31711	4	LAGERSCHALE		
3	SA33212	1	ANSCHLAG		
4	SA31264	1	SCHRAUBE M5X16		
5	SA33225	1	BLECH		
6	SA29854	3	SCHRAUBE M5X12		
7	SA33224	1	ABDECKUNG		
8	SA11397	1	FEDER LH		
9	SA31261	1	FEDER RH		
10	SA34085	1	KLAPPE		
11	SA26622	1	NICHT MEHR LIEFERBAR (ORD SA26796) B&S QUANTUM XM40 E MODEL 123807; TYP 3417-01		
12	SA33223	1	HAUBE		
13	SA27518	2	SCHRAUBE M8X55		
14	SA16738	1	FUELLSTANDANZEIGE		
15	SA16268	2	SCHRAUBE 4,2X32MM		
16	SA15574	1	SCHRAUBE M8X80		
17	SA26547	1	FILTEREINSATZ		
18	SA16815	1	ZÜNDKERZE		
19	SA17492	1	ABDECKUNG		
20	SA29854	1	SCHRAUBE M5X12		
21	SA15229	1	UNTERLEGSSCHEIBE A5,3MM		
22	SA17621	1	DISTANZSTÜCK		
23	SA15967	1	KEIL 4X6,5MM		
24	SA36239	1	RING (SUB FOR SA35222)		
25	SA12788	1	DISTANZSTÜCK		
26	SA11998	3	SICHERUNGSMUTTER (A) M8		
27	SA36688	1	LÜFTERHAUBE (SUB FOR SA33220, SA36108)		
28	SA29854	4	SCHRAUBE M5X12		
29	SA33219	1	RIEMENSCHLEIFE		
30	SA15180	1	LÜFTER		
31	SA11896	1	UNTERLEGSSCHEIBE		
32	SA15179	2	TELLERFEDER (A)		
33	SA11111	1	DRUCKSCHEIBE		
34	SA30850	1	SPRENGRING (A) 32X1,25MM		
35	SA11113	2	BELAG (A)		
36	SA33214	1	MESSER		
37	SA29788	1	DRUCKSCHEIBE		
38	SA29787	1	SCHEIBE		
39	SA15234	1	FEDERRING (A) 10MM		
40	SA11903	1	SCHRAUBE UNF 3/8"X50,8MM (A) WERDEN NUR NOCH IN PACKMENGEN GELIEFERT		



SA000352

Bil d Nr.	Teilenummer	S t k	BEZEICHNUNG	TI	Bis Modell
1	SA31182	1	HALTER RH		
2	SA33213	1	GRIFF		
3	SA31208	1	DRUCKKNOPF		
4	SA31234	1	DRUCKFEDER		
5	SA31207	1	FUEHRUNG		
6	SA31180	1	HALTER LH		
7	SA31264	4	SCHRAUBE M5X16		
8	SA31196	1	HALTER		
9	SA29854	1	SCHRAUBE M5X12		
10	SA31205	1	STANGE		
11	SA31229	1	BOLZEN 5H11X20		
12	SA18796	1	FEDERMUTTER (A)		
13	SA31230	1	ZUGFEDER		
14	SA31231	1	ZUGFEDER		
15	SA31201	3	BÜCHSE		
16	SA34086	1	HINTERACHSE REAR, RH		
17	SA30314	1	KAPPE		
18	SA31198	1	GETRIEBE		
19	SA32011	1	INNENSECHSKANTSCHRAUBE M6X16		
20	SA12168	1	SCHEIBE		
21	SA31199	1	FUEHRUNG		
22	SA29854	1	SCHRAUBE M5X12		
23	SA34087	1	HINTERACHSE REAR, LH		
24	SA15323	1	SECHSKANTSCHRAUBE M6X20		
25	SA11244	1	SICHERUNGSMUTTER (A) M6		
26	SA34586	2	ABDECKUNG (SUB FOR SA33242)		
27	SA34979	1	SCHEIBE		
28	SA33233	2	RAD (C)		
	SA34529	1	RAD REAR (FOR SA35404)		
29	SA12316	4	NADELLAGER HK 1212		
30	SA33231	4	KAPPE		
31	SA35404	1	RAD ASSY, REAR		
32	SA13922	2	FEDERMUTTER (A)		
33	SA30604	2	RITZEL		
34	SA15213	4	UNTERLEGSCHIEBE (A) 8,4MM		
35	SA11998	4	SICHERUNGSMUTTER (A) M8		
36	SA13912	4	SCHEIBE (A)		
37	SA13911	2	FEDERSCHIEBE (A)		
38	SA13910	2	RITZEL		
39	SA15864	2	SPRENGRING 14X1MM		
40	SA35229	2	UNTERLEGSCHIEBE		
41	SA33230	2	RAD (B) FRONT		
	SA34392	1	RAD KPL. MIT BEREIFUNG FRONT (FOR SA35403)		
42	SA33229	4	KUGELLAGER		
43	SA35403	1	RAD ASSY, FRONT		
44	SA31197	1	ACHSE FRONT		
45	SA33232	4	HALTER		
46	SA29854	4	SCHRAUBE M5X12		
47	SA33234	1	VERBINDUNGSSTANGE		

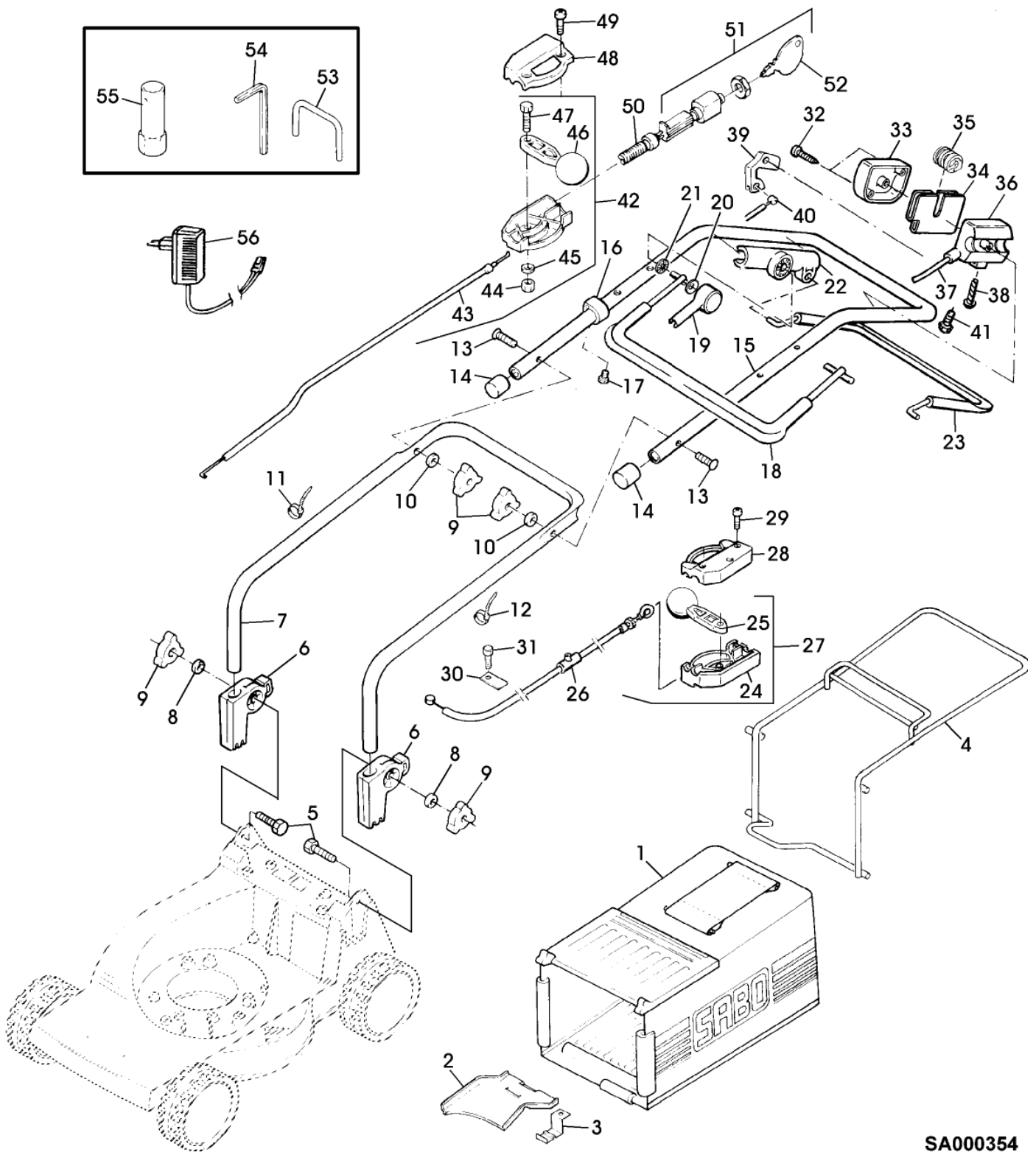
Bil d Nr.	Teilenummer	S t k .	BEZEICHNUNG	TI	Bis Modell
48	SA17006	2	BOLZEN 6H11X13,5MM		
49	SA31710	2	FEDERKLEMME (A)		
50	SA15905	1	ANZEIGEGERAET (A) WERDEN NUR NOCH IN PACKMENGEN GELIEFERT (B) WENN BESTAND AUFGEBR. BEST. BAUGRUPPE SA35403 (C) WENN BESTAND AUFGEBRAUCHT IST BESTELLE BAUGRUPPE SA35404		



SA000353

Bil d Nr.	Teilenummer	S t k .	BEZEICHNUNG	TI	Bis Modell
1	SA33219	1	RIEMENSCHLEIBE		
2	SA33228	1	KEILRIEMEN		
3	SA30117	1	SPANNROLLE		
4	SA29725	1	HALTER		
5	SA15233	1	FEDERRING 8MM		
6	SA15413	1	MUTTER M8		
7	SA29854	1	SCHRAUBE M5X12		
8	SA15229	1	UNTERLEGSCHLEIBE A5,3MM		
9	SA16053	1	SPANNROLLE		
10	SA15233	1	FEDERRING 8MM		
11	SA15413	1	MUTTER M8		
12	SA11998	1	SICHERUNGSMUTTER (A) M8		
13	SA15207	1	UNTERLEGSCHLEIBE 15MM		
14	SA34925	1	ARM (SUB FOR SA33226)		
15	SA33211	1	DREHFEDER		
16	SA17726	1	BÜCHSE		
17	SA15213	1	UNTERLEGSCHLEIBE (A) 8,4MM		
18	SA16946	1	RING		
19	SA15306	1	SCHRAUBE M8X40		
20	SA30451	1	RIEMENSCHLEIBE ASSY		
21	SA19260	1	SCHRAUBE M6X60		
22	SA15202	1	UNTERLEGSCHLEIBE 6,4MM		
23	SA33218	1	ABDECKUNG		
24	SA29854	2	SCHRAUBE M5X12		
25	SA33779	1	HALTER		
26	SA16267	2	SCHRAUBE (A) 4,2X13MM		
27	SA30421	1	TROCKEN GELADENE BATTERIE		
28	SA34074	1	ABDECKUNG		

(A) WERDEN NUR NOCH IN PACKMENGEN GELIEFERT



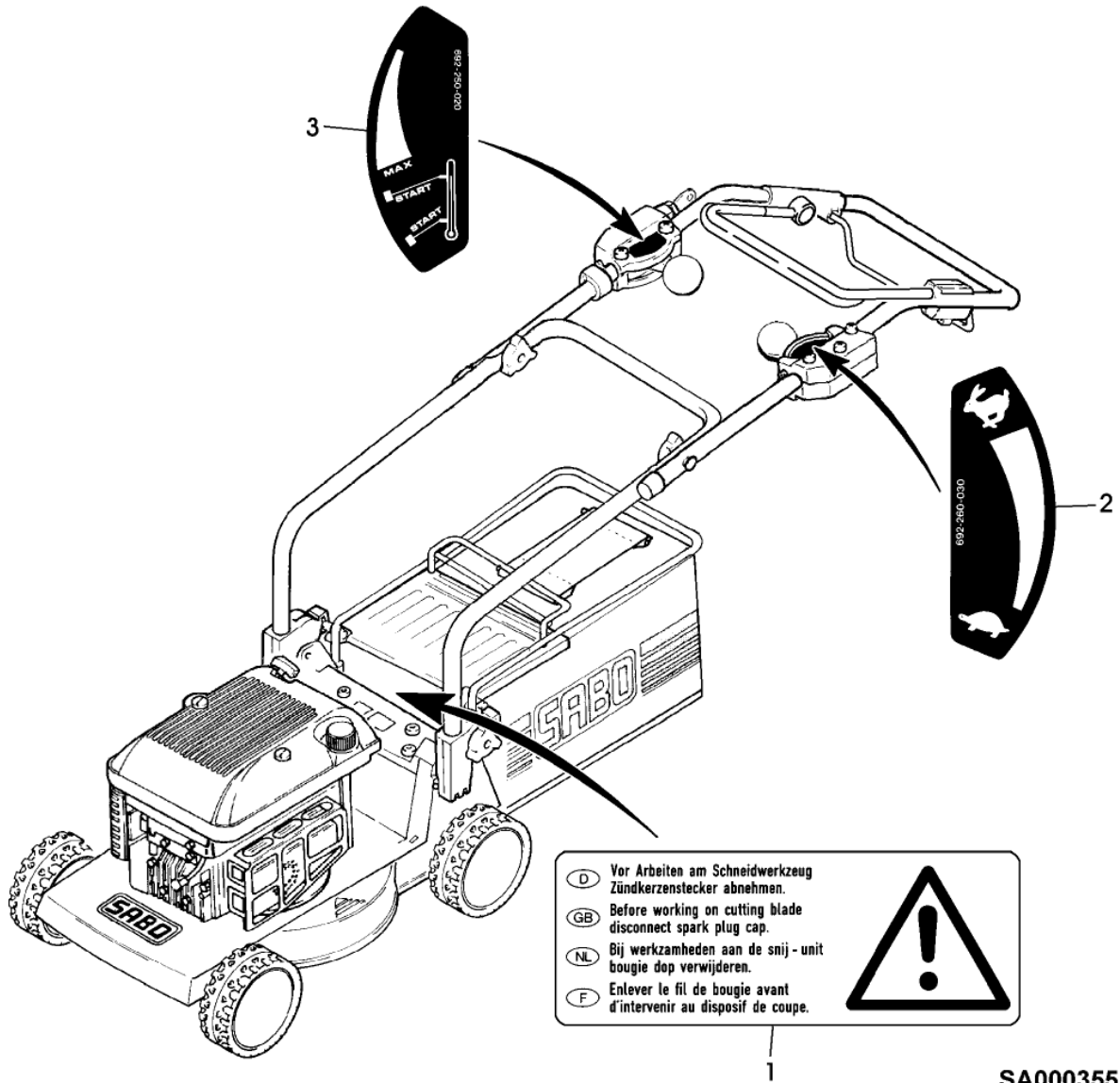
SA000354



Bil d Nr.	Teilenummer	S t k .	BEZEICHNUNG	TI	Bis Modell
1	SA33241	1	GRASFANGBEHAELTER		
2	SA33244	1	RUTSCHE		
3	SA17715	1	FEDERKLEMME (A)		
4	SA33243	1	HALTER		
5	SA31174	2	SECHSKANTSCHRAUBE M6X100		
6	SA33256	2	HALTER		
7	SA33268	1	HOLM LOW		
8	SA15212	2	UNTERLEGSSCHEIBE (A) 6,4MM		
9	SA31121	4	FLÜGELMUTTER (SUB FOR SA12774)		
10	SA11243	2	UNTERLEGSSCHEIBE		
11	SA15273	2	KABELBINDER		
12	SA34258	2	KLEMME		
13	SA35190	2	FÜHRUNG M6 (SUB FOR SA15632)		
14	SA34255	2	STOPFEN (A)		
15	SA33287	1	HOLM UP		
16	SA16630	1	GRIFF		
17	SA16267	1	SCHRAUBE (A) 4,2X13MM		
18	SA33944	1	BUEGEL		
19	SA33951	1	DECKEL RH		
20	SA34089	1	SCHEIBE		
21	SA34247	1	RING		
22	SA33946	1	LAGER RH		
23	SA33947	1	BUEGEL		
24	SA33209	1	GEHAEUSE LOW		
25	SA34001	1	HEBEL		
26	SA33221	1	SEILZUG		
27	SA33207	1	STEUERUNG LOW		
28	SA33208	1	GEHÄUSE UP		
29	SA16268	3	SCHRAUBE 4,2X32MM		
30	SA34589	1	LASCHE (SUB FOR SA34090)		
31	SA29854	1	SCHRAUBE M5X12		
32	SA31423	2	SCHRAUBE KB 35X20MM		
33	SA33952	1	GEHAEUSE		
34	SA34921	1	EINSATZ NSEP (ORD SA33945) (SUB FOR SA33959)		
35	SA33955	1	ROLLE		
36	SA33945	1	GEHAEUSE		
37	SA33953	1	SEILZUG		
38	SA33975	2	SCHRAUBE KB 40X35		
39	SA33958	1	KABELHALTER		
40	SA34066	1	SEILZUG		
41	SA34098	1	STELLSCHRAUBE		
42	SA33210	1	STEUERUNG LOW		
43	SA33222	1	SEILZUG		
44	SA11244	1	SICHERUNGSMUTTER (A) M6		
45	SA15202	1	UNTERLEGSSCHEIBE 6,4MM		
46	SA12768	1	HEBEL		
47	SA15325	1	SECHSKANTSCHRAUBE M6X30		
48	SA31188	1	GEHÄUSE		
49	SA16268	2	SCHRAUBE 4,2X32MM		

---

Bil d Nr.	Teilenummer	S t k .	BEZEICHNUNG	TI	Bis Modell
50	SA33111	1	KABELBAUM		
51	SA24327	1	SCHLOSS		
52	SA18578	1	SCHLÜSSEL		
53	SA11119	1	OESE		
54	SA18332	1	MAUL-RINGSCHLÜSSEL 5/16"		
55	SA11864	1	SCHLÜSSEL SW 21		
56	SA30343	1	BATTERIELADEGERAET (A) WERDEN NUR NOCH IN PACKMENGEN GELIEFERT		



Bil d Nr.	Teilenummer	S t k .	BEZEICHNUNG	TI	Bis Modell
1	SA11319	1	AUFKLEBER		
2	SA33217	1	AUFKLEBER		
3	SA34135	1	AUFKLEBER		