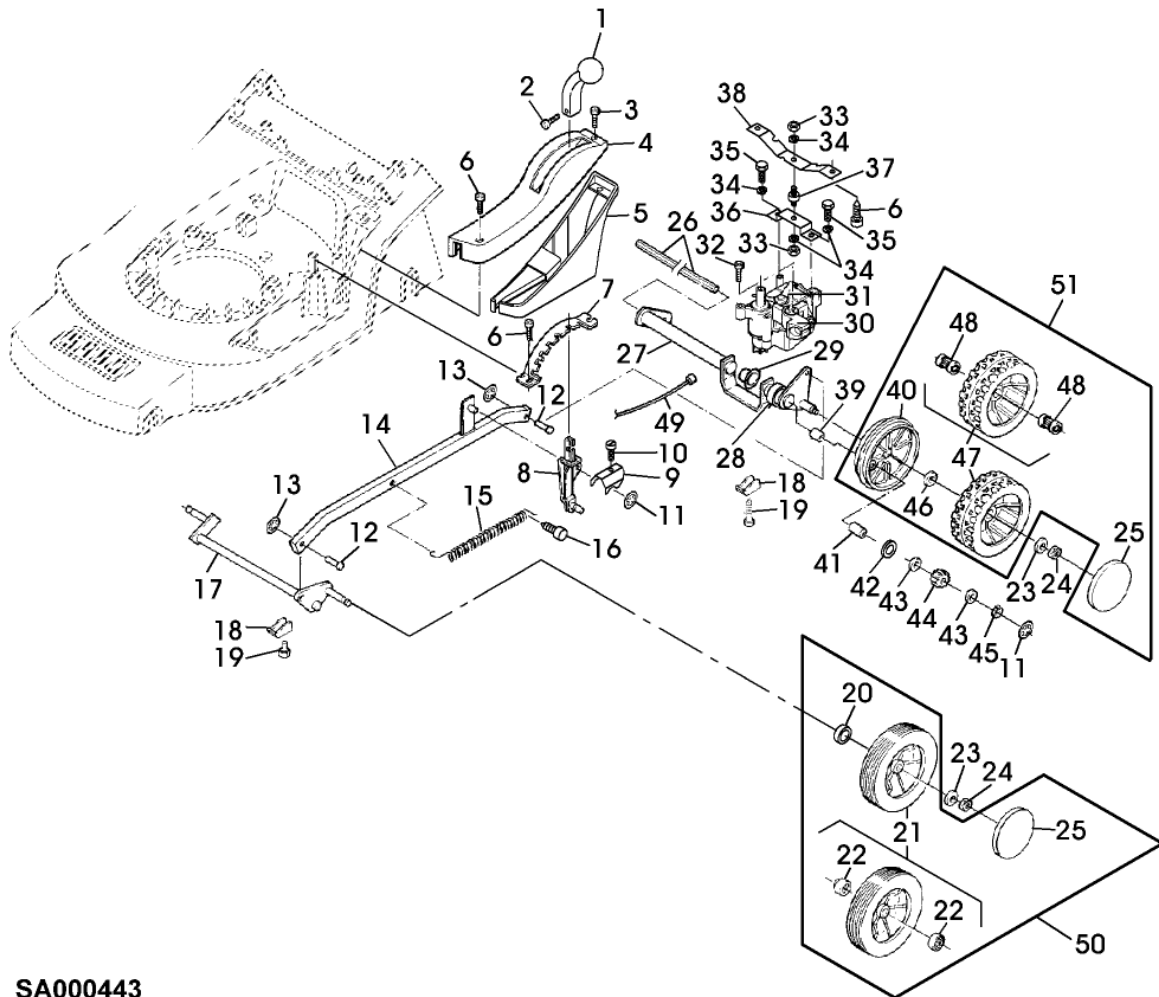


SA001193

Bil d Nr.	Teilenummer	S t k	BEZEICHNUNG	TI	Bis Modell
1	SA26796	1	BENZINMOTOR B&S QUANTUM 5,0 HP E, XM50 E, MODEL 12F807;TYP 0638-01		
2	SA33223	1	HAUBE		
3	SA35185	1	FUELLSTANDANZEIGE		
4	SA34784	1	DECKEL NSEP (ORD SA35185)		
5	LG690498	1	FEDER (SUB FOR SA26799)		
6	SA26798	1	SCHRAUBE		
7	SA16268	2	SCHRAUBE 4,2X32MM		
8	LG491588JD	1	LUFTFILTER (SUB FOR SA26547)		
9	SA17492	1	ABDECKUNG		004735
10	SA26798	1	SCHRAUBE		004735
11	SA15229	1	UNTERLEGSCHIEBE A5,3MM		004735
12	SA17621	1	DISTANZSTÜCK		004735
13	TY6129	1	ZÜNDKERZE (SUB FOR SA16815)		
14	SA15967	2	KEIL 4X6,5MM		
15	SA36335	1	MAEHGEHAEUSE (SUB FOR SA35191)		
16	SA31711	4	LAGERSCHALE		
17	SA15578	3	SCHRAUBE M10X35		006735
18	SA35274	1	KEILRIEMEN 10X777 LI.		
19	SA35332	1	RIEMENSCHIEBE (SUB SA36977)		
20	SA15776	1	STELLSCHRAUBE M6X16		
21	SA36688	1	LÜFTERHAUBE (SUB FOR SA33220, SA36108)		
22	SA34452	7	SCHRAUBE DUO TAPTITE CM 6,0X14		
23	SA35466	1	SPRENGRING 45X1,75MM		
24	SA35467	2	SCHEIBE		
25	SA35468	2	O-RING 45X5MM		
26	SA34479	1	LUEFTER NSEP (ORD SA35172)		
27	SA34478	1	FLANSCH NSEP (ORD SA35172)		
28	SA35335	1	LUEFTER ASSY (ORD SA35172)		
29	SA34368	2	SCHEIBE		
30	SA33214	1	MESSER		
31	SA35170	1	SCHEIBE		
32	SA34499	1	SCHEIBE		
33	SA11866	1	SCHRAUBE NF 3/8"X44,4MM		
34	SA30117	1	SPANNROLLE		
35	SA29725	1	HALTER		
36	SA15233	3	FEDERRING 8MM		
37	SA15413	2	MUTTER M8		
38	SA15212	1	UNTERLEGSCHIEBE PACKG, 6,4MM		
39	SA34925	1	ARM		
40	SA16053	1	SPANNROLLE		
41	SA35472	1	BLECH		
42	SA35079	1	DREHFEDER		
43	SA17726	1	BÜCHSE		
44	SA15213	1	UNTERLEGSCHIEBE PACKG, 8,4MM		
45	SA15331	1	SECHSKANTSCHRAUBE M8X20		
46	SA30451	1	RIEMENSCHIEBE		
47	SA19260	1	SCHRAUBE M6X60		
48	SA15202	1	UNTERLEGSCHIEBE 6,4MM		

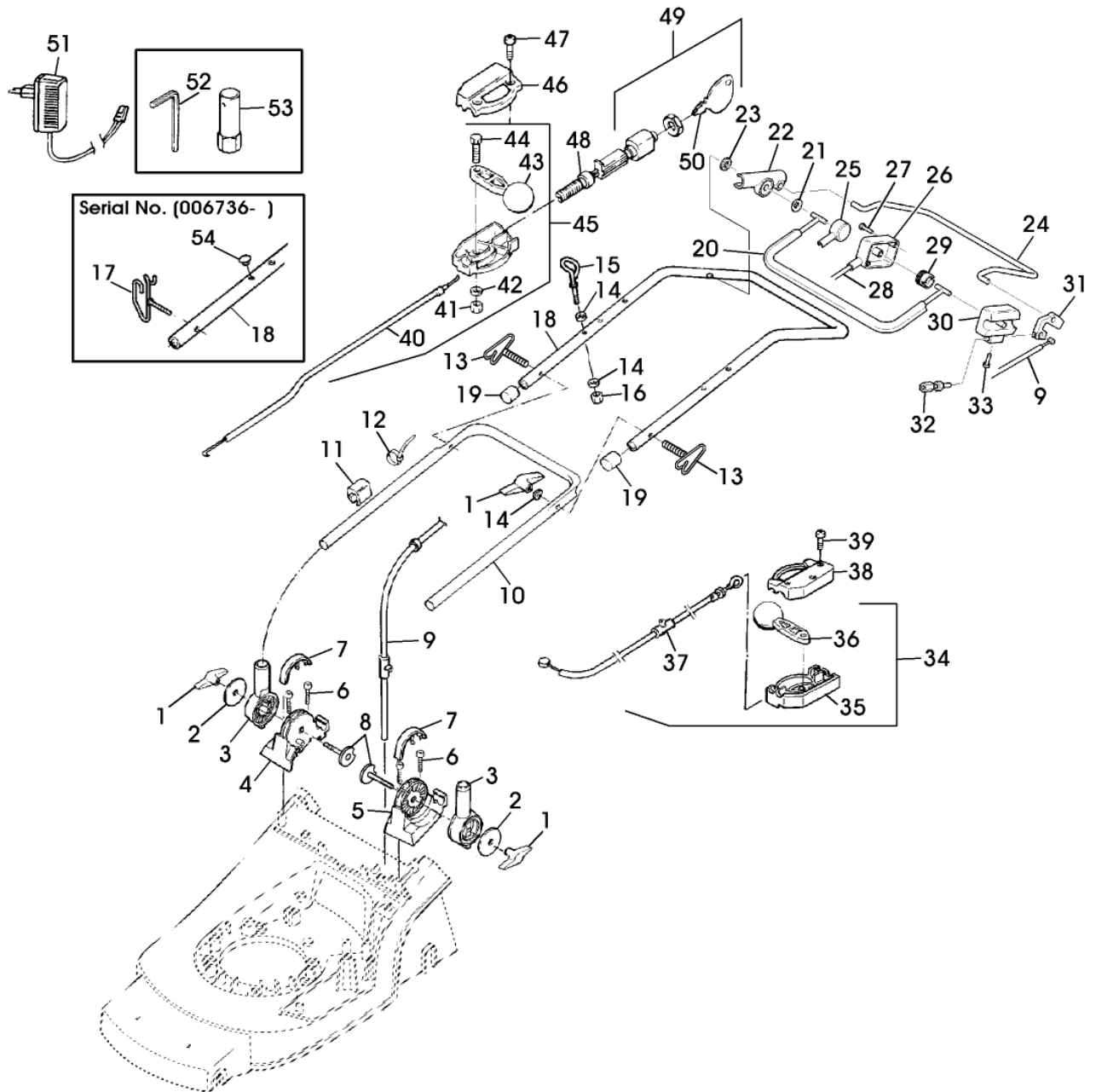
Bil d Nr.	Teilenummer	S t k .	BEZEICHNUNG	TI	Bis Modell
49	SA17648	2	SCHRAUBE K 60X25MM		
50	SA34929	1	ABDECKUNG		
51	SA35583	1	TROCKEN GELADENE BATTERIE (SUB FOR SA30421)		
52	SA34818	2	HAKEN		
53	SA34946	1	KONSOLE (SUB FOR SA34738)		
54	SA34823	1	BLECH		
55	SA36219	1	KABELBAUM (SUB FOR SA33111)		
56	SA34822	1	STEG		
57	SA17252	1	SCHRAUBE B 4,9X16MM		
58	SA35441	1	KLAPPE		
59	SA34937	1	RING		
60	SA15573	2	SCHRAUBE M8X50		
61	SA30647	1	SCHRAUBE M8X75		
62	SA35517	3	SCHEIBE		
63	14M7327	3	SICHERUNGSMUTTER M8 (SUB FOR SA11998)		
64	SA36653	1	ADAPTERANSCHLUESSE		



SA000443

Bil d Nr.	Teilenummer	S t k .	BEZEICHNUNG	TI	Bis Modell
1	SA35086	1	GRIFF		
2	SA35023	1	SCHRAUBE EJOT KB 30X8MM		
3	SA35503	1	SCHRAUBE DUO TAPTITE CM 60X20		
4	SA34438	1	ABDECKUNG		
5	SA35194	1	BLENDE		
6	SA34452	5	SCHRAUBE DUO TAPTITE CM 6,0X14		
7	SA36116	1	SEGMENT (SUB FOR SA34449)		
8	SA34592	1	HEBEL		
9	SA36388	1	KLEMME (SUB FOR SA15174)		
10	SA29854	1	SCHRAUBE (A) M5X12		
11	SA34282	3	FEDERMUTTER 8MM		
12	SA17006	2	BOLZEN 6H11X13,5MM		
13	SA12973	2	FEDERMUTTER (A) D 6MM		
14	SA35193	1	VERBINDUNGSSTANGE		
15	SA35273	1	ZUGFEDER		
16	SA34452	1	SCHRAUBE DUO TAPTITE CM 6,0X14		
	SA34452	1	SCHRAUBE (SUB FOR SA35516)		
17	SA34451	1	ACHSE FRONT		
18	SA36261	4	KLEMME (SUB FOR SA34649)		
19	SA34450	4	SCHRAUBE DUO TAPTITE CM 6,0X10		
20	SA35229	2	UNTERLEGSSCHEIBE		
21	SA34392	2	RAD KPL. MIT BEREIFUNG (ORD SA35403) FRONT 180MM		
22	SA33229	4	KUGELLAGER		
23	SA15213	4	UNTERLEGSSCHEIBE (A) 8,4MM		
24	14M7327	4	SICHERUNGSMUTTER (A) M8 (SUB FOR SA11998)		
25	SA36555	4	DECKEL (SUB FOR SA33231)		
26	SA34474	1	WELLE		
27	SA34472	1	ACHSE REAR		
28	SA35399	1	RING		
29	SA34285	1	LAGER		
30	SA34279	1	FÜHRUNG		
31	SA34286	1	GETRIEBE		
32	SA31264	1	SCHRAUBE M5X16		
33	SA15412	2	MUTTER M6		
34	SA15232	4	FEDERRING 6MM		
35	SA15364	2	SECHSKANTSCHRAUBE M6X12		
36	SA35432	1	HALTER LOW		
37	SA36571	1	SCHWINGUNGSDÄMPFER (SUB FOR SA35433)		
38	SA35435	1	HALTER UP		
39	SA31201	2	BÜCHSE		
40	SA35182	2	ABDECKUNG		
41	SA34284	2	MITNEHMER		
42	SA13911	2	FEDERSCHEIBE (A)		
43	SA13912	4	SCHEIBE (A)		
44	SA34503	1	RITZEL RH		
	SA34504	1	RITZEL LH		
45	SA15864	2	SPRENGRING 14X1MM		
46	SA35424	2	SCHEIBE		
47	SA35181	2	RAD (ORD SA35405) REAR 180MM		

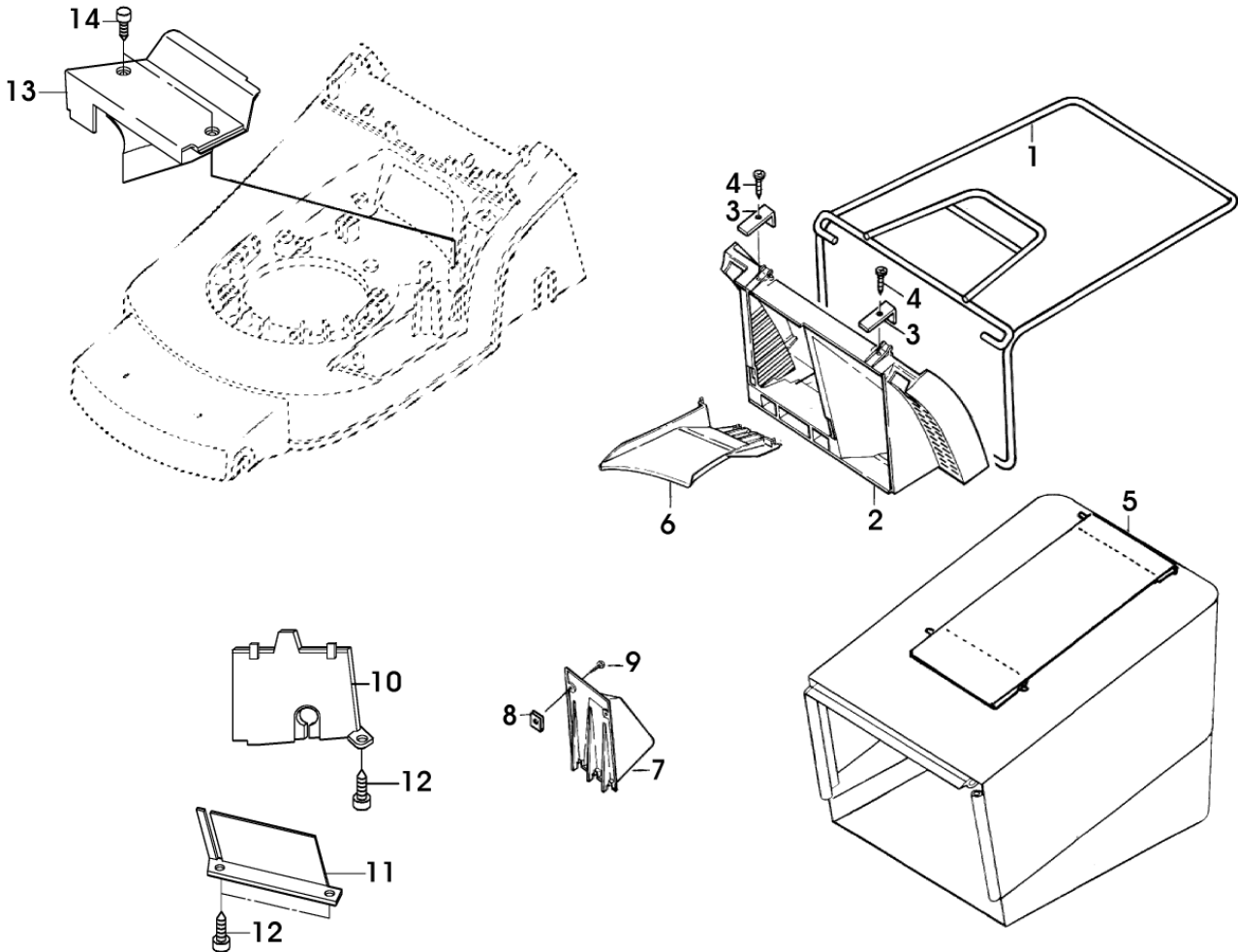
Bil d Nr.	Teilenummer	S t k .	BEZEICHNUNG	TI	Bis Modell
48	SA12316	4	NADELLAGER HK 1212		
49	SA34464	1	SEILZUG (B)		
50	SA35403	2	RAD ASSY, FRONT 180MM		
51	SA35405	2	RAD ASSY, REAR 180MM		
			(A) WERDEN NUR NOCH IN PACKMENGEN GELIEFERT		
			(B) FUER FAHRANTRIEB		



SA001194

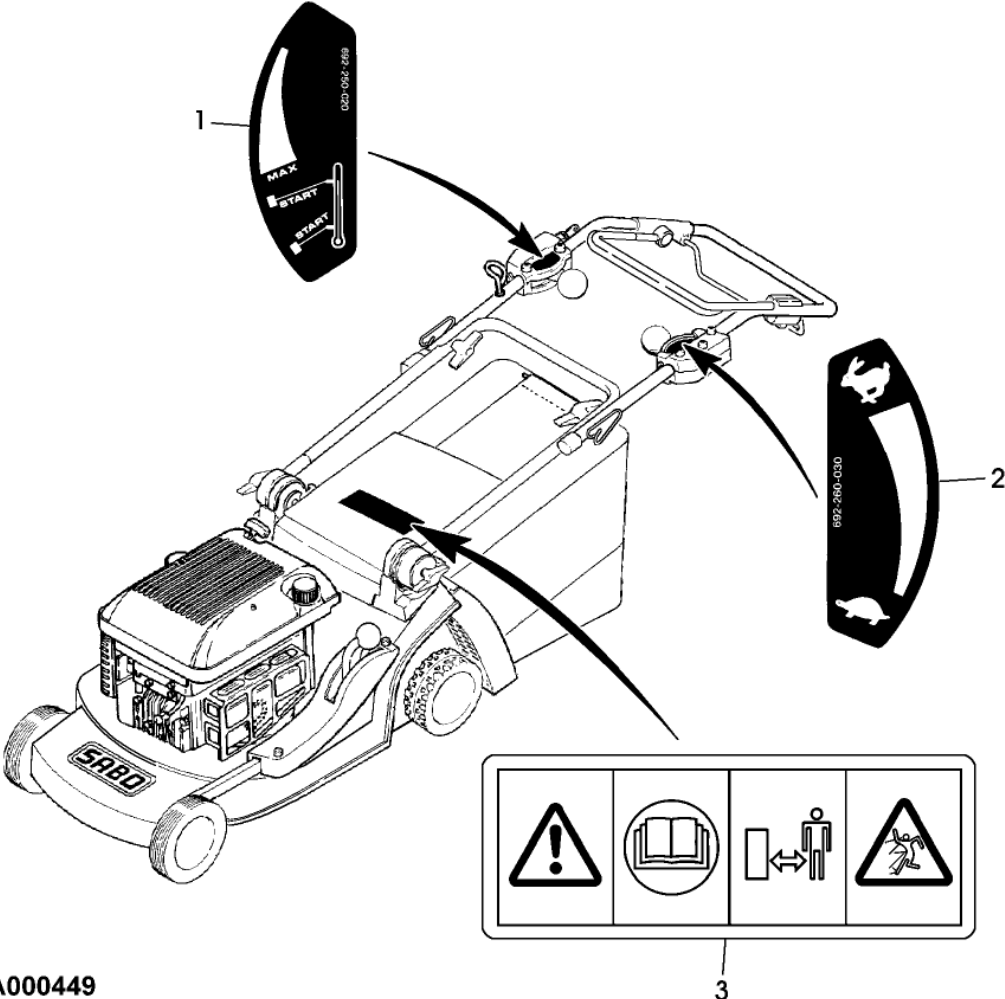
Bil d Nr.	Teilenummer	S t k .	BEZEICHNUNG	TI	Bis Modell
1	SA31121	4	FLÜGELMUTTER (A)		
2	SA34442	2	SCHEIBE		
3	SA34462	2	HALTER UP		
4	SA34436	1	HALTER RH		
5	SA34435	1	HALTER LH		
6	SA34452	4	SCHRAUBE DUO TAPTITE CM 6,0X14		
7	SA34489	2	KAPPE		
8	SA35217	2	SCHWEISSSCHRAUBE		
9	SA34464	1	SEILZUG (B)		
10	SA34463	1	FUEHRUNG LOW		
11	RA1000652	4	KABELBINDER (SUB FOR SA34258, SA12505)		
12	SA15273	2	KABELBINDER		
13	SA35190	1	FÜHRUNG M6 RH (ORD SA35436, SA34099)		006735
	SA35190	1	FÜHRUNG M6 LH		
14	SA11243	4	UNTERLEGSCHNEIBE		
15	SA34459	1	GRIFF (ORD SA35436, SA34099)		006735
16	SA11244	1	SICHERUNGSMUTTER (A) M6		
17	SA35436	1	FÜHRUNG		
18	SA34663	1	LENKSTANGE UP		
19	SA34255	2	STOPFEN (A)		
20	SA34660	1	BUEGEL (C)		
21	SA34089	1	SCHEIBE		
22	SA34662	1	LAGER RH		
23	SA34247	1	RING		
24	SA34668	1	BUEGEL (B)		
25	SA33951	1	DECKEL RH		
26	SA33952	1	GEHAEUSE		
27	SA31423	2	SCHRAUBE KB 35X20MM		
28	SA34505	1	SEILZUG (C)		
29	SA33955	1	ROLLE		
30	SA34831	1	GEHAEUSE (SUB FOR SA34661)		
31	SA34787	1	KABELHALTER		
32	SA34098	1	STELLSCHRAUBE		
33	SA33975	1	SCHRAUBE KB 40X35MM		
34	SA35078	1	STEUERUNG LOW		
35	SA33209	1	GEHAEUSE LOW		
36	SA34001	1	HEBEL		
37	SA35076	1	SEILZUG		
38	SA33208	1	GEHÄUSE UP		
39	SA16268	3	SCHRAUBE 4,2X32MM		
40	SA17374	1	SEILZUG		
41	SA11244	1	SICHERUNGSMUTTER (A) M6		
42	SA15202	1	UNTERLEGSCHNEIBE 6,4MM		
43	SA12768	1	HEBEL		
44	SA15325	1	SECHSKANTSCHRAUBE M6X30		
45	SA17375	1	STEUERUNG LOW		
46	SA31188	1	GEHÄUSE UP		
47	SA16268	2	SCHRAUBE 4,2X32MM		
48	SA36219	1	KABELBAUM (SUB FOR SA33111)		

Bil d Nr.	Teilenummer	S t k .	BEZEICHNUNG	TI	Bis Modell
49	SA24327	1	SCHLOSS		
50	SA18578	1	SCHLÜSSEL		
51	SA30343	1	BATTERIELADEGERAET		
52	SA18332	1	MAUL-RINGSCHLÜSSEL 5/16"		
53	SA11864	1	SCHLÜSSEL SW 21		
54	SA34099	1	STOPFEN		
			(A) WERDEN NUR NOCH IN PACKMENGEN GELIEFERT		
			(B) FUER FAHRANTRIEB		
			(C) FUER MOTORBREMSE		



SA000440

Bil d Nr.	Teilenummer	S t k .	BEZEICHNUNG	TI	Bis Modell
1	SA36451	1	HALTER (SUB FOR SA34483)		
2	SA34461	1	KLAPPE		
3	SA34617	2	FEDERKLEMME		
4	SA34877	2	SCHRAUBE 6X16MM		
5	SA35494	1	GRASFANGBEHAELTER		
6	SA35272	1	RUTSCHE		
7	SA34444	1	ABDECKUNG		
8	SA16712	2	MUTTER		
9	SA35431	2	SCHRAUBE 3,9X16MM C		
10	SA35197	1	ABDECKUNG		
11	SA35271	1	BLECH		
12	SA34452	3	SCHRAUBE DUO TAPTITE CM 6,0X14		
13	SA35275	1	ABDECKUNG		
14	SA34452	2	SCHRAUBE DUO TAPTITE CM 6,0X14 (SUB FOR SA34450)		



SA000449

Bil d Nr.	Teilenummer	S t k .	BEZEICHNUNG	TI	Bis Modell
1	SA34135	1	AUFKLEBER		
2	SA33217	1	AUFKLEBER		
3	SA34669	1	AUFKLEBER		