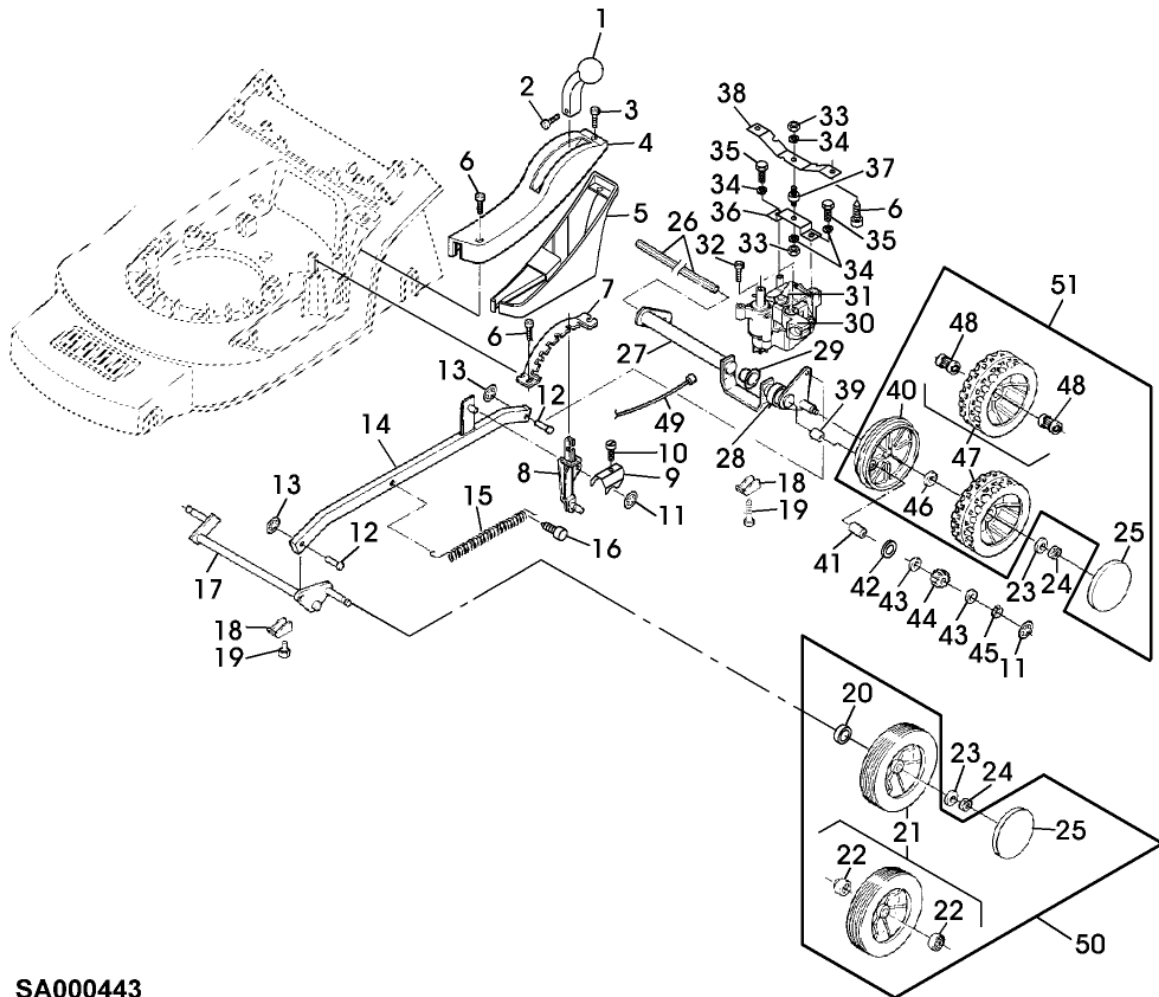


SA000442

Bil d Nr.	Teilenummer	S t k	BEZEICHNUNG	TI	Bis Modell
1	SA26797	1	BENZINMOTOR B&S QUANTUM 5,0 HP, MODEL 12F802; TYP 0637-01		
2	SA33223	1	HAUBE		
3	SA35185	1	FUELLSTANDANZEIGE		
4	LG690498	1	FEDER (SUB FOR SA26799)		
5	SA26798	1	SCHRAUBE		
6	SA16268	2	SCHRAUBE 4,2X32MM		
7	LG491588JD	1	LUFTFILTER (SUB FOR SA26547)		
8	SA17492	1	ABDECKUNG		
9	SA26798	1	SCHRAUBE		
10	SA15229	1	UNTERLEGSCHIEBE 5,3MM		
11	SA17621	1	DISTANZSTÜCK		
12	TY6129	1	ZÜNDKERZE (SUB FOR SA16815)		
13	SA15967	2	KEIL 4X6,5MM		
14	SA36335	1	MAEHGEHAEUSE (SUB FOR SA35191)		
15	SA31711	4	LAGERSCHALE		
16	SA15578	3	SCHRAUBE M10X35		
17	SA35274	1	KEILRIEMEN 10X777 LI		
18	SA35332	1	RIEMENSCHIEBE (SUB SA36977)		
19	SA15776	1	STELLSCHRAUBE M6X16		
20	SA36688	1	LÜFTERHAUBE (SUB FOR SA33220, SA36108)		
21	SA34452	5	SCHRAUBE DUO TAPTITE CM 6,0X14		
22	SA35466	1	SPRENGRING 45X1,75MM		
23	SA35467	2	SCHEIBE		
24	SA35468	2	O-RING 45X5MM		
25	SA34479	1	LUEFTER NSEP (ORD SA35172)		
26	SA34478	1	FLANSCH NSEP (ORD SA35172)		
27	SA35335	1	LUEFTER ASSY (ORD SA35172)		
28	SA34368	2	SCHEIBE		
29	SA33214	1	MESSER		
30	SA35170	1	SCHEIBE		
31	SA34499	1	SCHEIBE		
32	SA11866	1	SCHRAUBE NF 3/8"X44,4MM		
33	SA30117	1	SPANNROLLE		
34	SA29725	1	HALTER		
35	SA15233	3	FEDERRING 8MM		
36	SA15413	2	MUTTER M8		
37	SA15212	1	UNTERLEGSCHIEBE (A) 6,4MM		
38	SA34925	1	ARM		
39	SA16053	1	SPANNROLLE		
40	SA15331	1	SECHSKANTSCHRAUBE 8X20MM		
41	SA15213	1	UNTERLEGSCHIEBE (A) 8,4MM		
42	SA17726	1	BÜCHSE		
43	SA35079	1	DREHFEDER		
44	SA35472	1	BLECH		
45	SA30451	1	RIEMENSCHIEBE		
46	SA19260	1	SCHRAUBE M6X60		
47	SA15202	1	UNTERLEGSCHIEBE 6,4MM		
48	SA34434	1	ABDECKUNG		

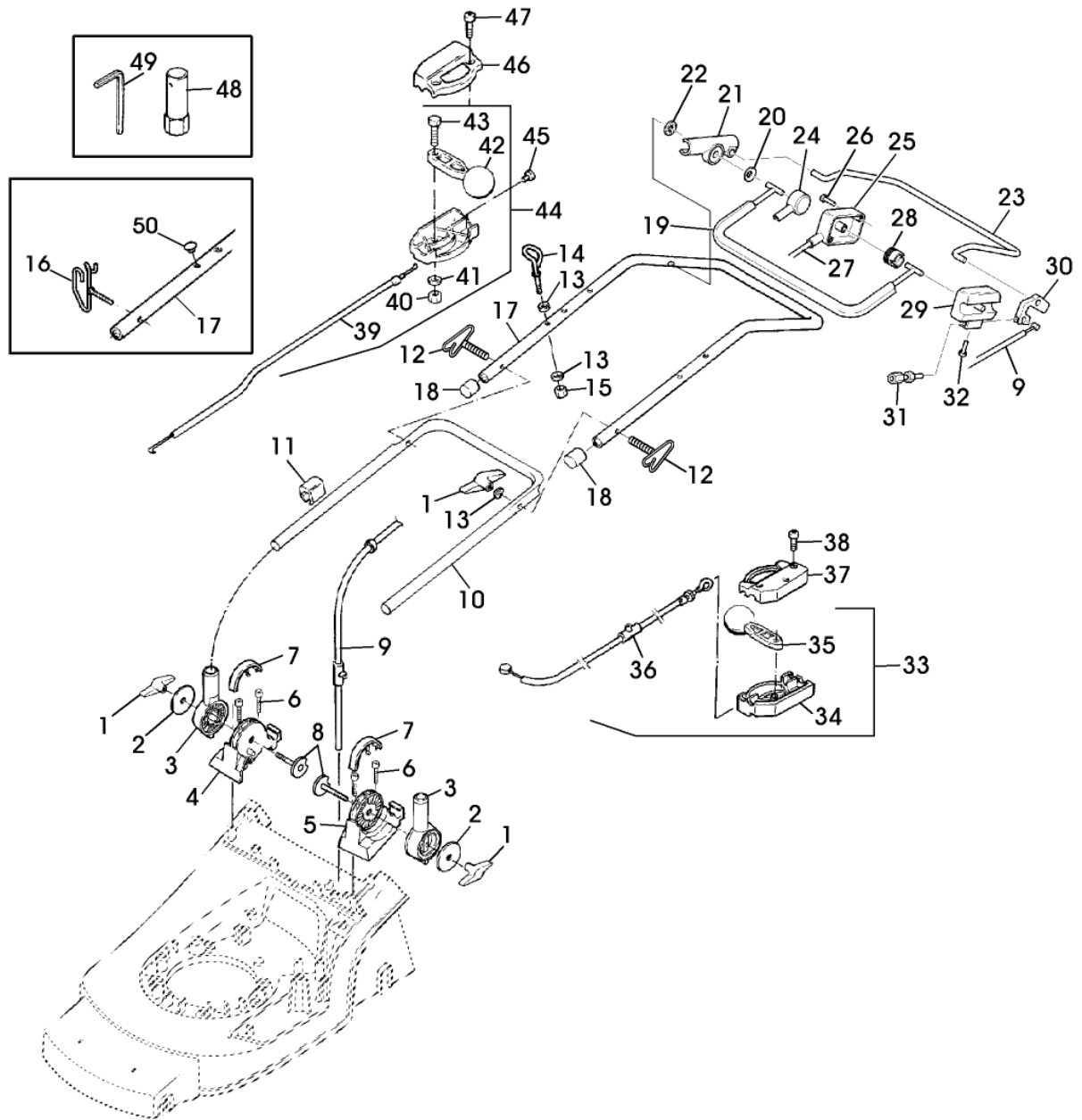
Bil d Nr.	Teilenummer	S t k .	BEZEICHNUNG	TI	Bis Modell
49	SA35441	1	KLAPPE		
50	SA34784	1	DECKEL NSEP (ORD SA35185) (A) WERDEN NUR NOCH IN PACKMENGEN GELIEFERT		



SA000443

Bil d Nr.	Teilenummer	S t k .	BEZEICHNUNG	TI	Bis Modell
1	SA35086	1	GRIFF		
2	SA35023	1	SCHRAUBE EJOT KB 30X8MM		
3	SA35503	1	SCHRAUBE DUO TAPTITE CM 60X20		
4	SA34438	1	ABDECKUNG		
5	SA35194	1	BLENDE		
6	SA34452	5	SCHRAUBE DUO TAPTITE CM 6,0X14		
7	SA36116	1	SEGMENT (SUB FOR SA34449)		
8	SA34592	1	HEBEL		
9	SA36388	1	KLEMME (SUB FOR SA15174)		
10	SA29854	1	SCHRAUBE (A) M5X12		
11	SA34282	3	FEDERMUTTER 8MM		
12	SA17006	2	BOLZEN 6H11X13,5MM		
13	SA12973	2	FEDERMUTTER (A) 6MM		
14	SA35193	1	VERBINDUNGSSTANGE		
15	SA35273	1	ZUGFEDER		
16	SA34452	1	SCHRAUBE DUO TAPTITE CM 6,0X14 (SA35516)		
17	SA34451	1	ACHSE FRONT		
18	SA36261	4	KLEMME (SUB FOR SA34649)		
19	SA34450	4	SCHRAUBE DUO TAPTITE CM 6,0X10		
20	SA35229	2	UNTERLEGSSCHEIBE		
21	SA34392	2	RAD KPL. MIT BEREIFUNG (ORD SA35403) FRONT 180MM		
22	SA33229	4	KUGELLAGER		
23	SA15213	4	UNTERLEGSSCHEIBE (A) 8,4MM		
24	14M7327	4	SICHERUNGSMUTTER (A) M8 (SUB FOR SA11998)		
25	SA36555	4	DECKEL (SUB FOR SA33231)		
26	SA34474	1	WELLE		
27	SA34472	1	ACHSE REAR		
28	SA35399	1	RING		
29	SA34285	1	LAGER		
30	SA34279	1	FÜHRUNG		
31	SA34286	1	GETRIEBE		
32	SA31264	1	SCHRAUBE M5X16		
33	SA15412	2	MUTTER M6		
34	SA15232	4	FEDERRING 6MM		
35	SA15364	2	SECHSKANTSCHRAUBE M6X12		
36	SA35432	1	HALTER LOW		
37	SA36571	1	SCHWINGUNGSDÄMPFER (SUB FOR SA35433)		
38	SA35435	1	HALTER UP		
39	SA31201	2	BÜCHSE		
40	SA35182	2	ABDECKUNG		
41	SA34284	2	MITNEHMER		
42	SA13911	2	FEDERSCHEIBE (A)		
43	SA13912	4	SCHEIBE (A)		
44	SA34503	1	RITZEL RH		
	SA34504	1	RITZEL LH		
45	SA15864	2	SPRENGRING 14X1MM		
46	SA35424	2	SCHEIBE		
47	SA35181	2	RAD (ORD SA35405) REAR 180MM		
48	SA12316	4	NADELLAGER HK 1212		

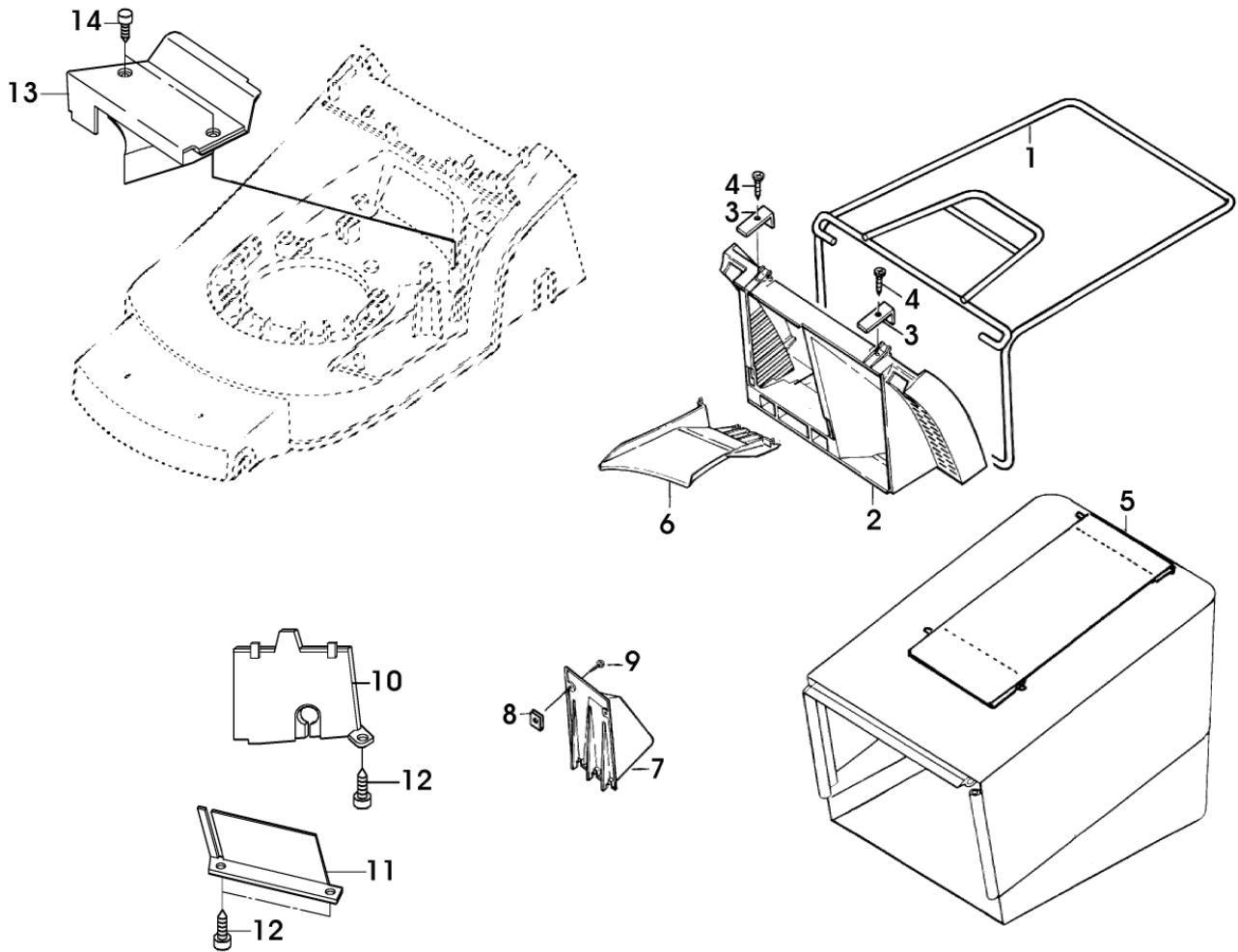
Bil d Nr.	Teilenummer	S t k .	BEZEICHNUNG	TI	Bis Modell
49	SA34464	1	SEILZUG (B)		
50	SA35403	2	RAD ASSY, FRONT 180MM		
51	SA35405	2	RAD ASSY, REAR 180MM		
			(A) WERDEN NUR NOCH IN PACKMENGEN GELIEFERT		
			(B) FUER FAHRANTRIEB		



SA001192

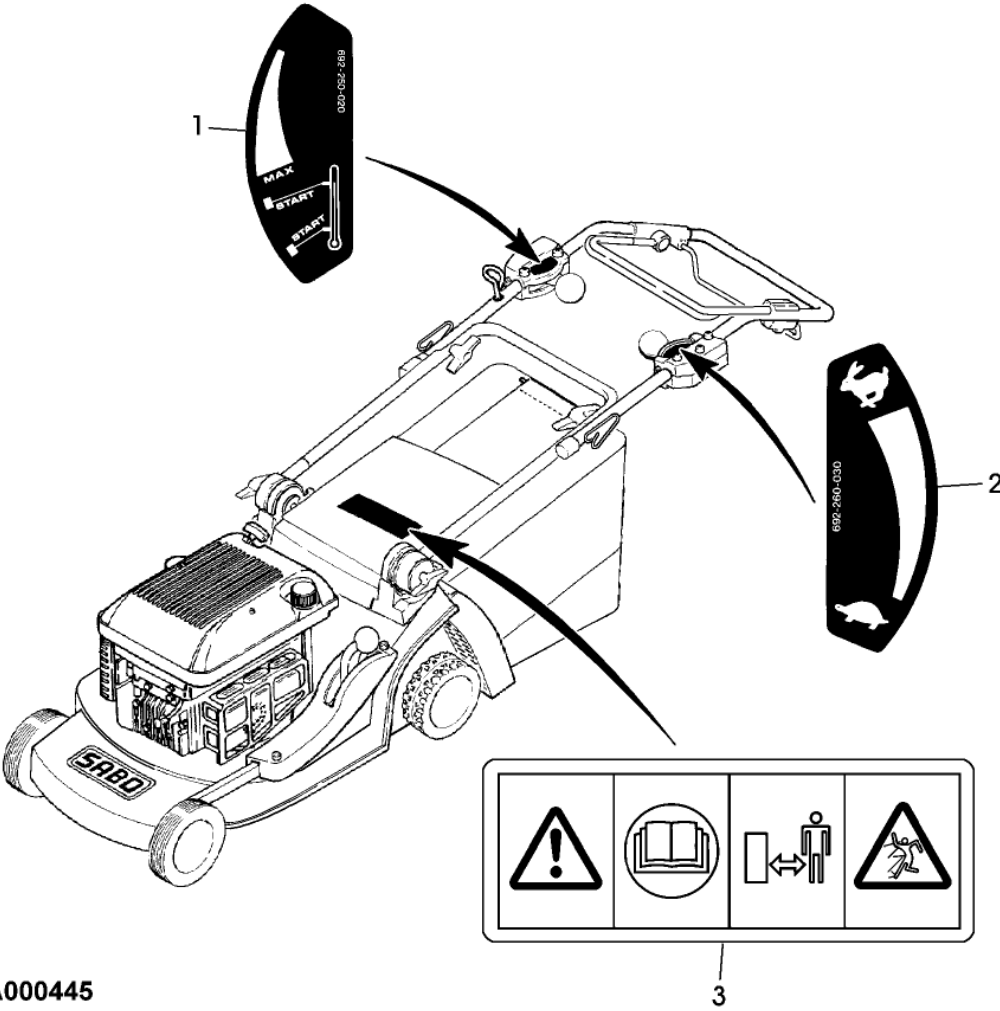
Bil d Nr.	Teilenummer	S t k .	BEZEICHNUNG	TI	Bis Modell
1	SA31121	4	FLÜGELMUTTER (A)		
2	SA34442	2	SCHEIBE		
3	SA34462	2	HALTER UP		
4	SA34436	1	HALTER RH		
5	SA34435	1	HALTER LH		
6	SA34452	4	SCHRAUBE DUO TAPTITE CM 6,0X14		
7	SA34489	2	KAPPE		
8	SA35217	2	SCHWEISSSCHRAUBE		
9	SA34464	1	SEILZUG (B)		
10	SA34463	1	FUEHRUNG LOW		
11	RA1000652	4	KABELBINDER (SUB FOR SA34258, SA12505)		
12	SA35190	1	FÜHRUNG M6 RH (ORD SA35436, SA34099)		
	SA35190	1	FÜHRUNG M6 LH		
13	SA11243	4	UNTERLEGSSCHEIBE		
14	SA34459	1	GRIFF (ORD SA35436, SA34099)		
15	SA11244	1	SICHERUNGSMUTTER (A) M6		
16	SA35436	1	FÜHRUNG		
17	SA34663	1	LENKSTANGE UP		
18	SA34255	2	STOPFEN (A)		
19	SA34660	1	BUEGEL (C)		
20	SA34089	1	SCHEIBE		
21	SA34662	1	LAGER RH		
22	SA34247	1	RING		
23	SA34668	1	BUEGEL (B)		
24	SA33951	1	DECKEL RH		
25	SA33952	1	GEHAEUSE		
26	SA31423	2	SCHRAUBE KB 35X20MM		
27	SA34505	1	SEILZUG (C)		
28	SA33955	1	ROLLE		
29	SA34831	1	GEHAEUSE (SUB FOR SA34661)		
30	SA34787	1	KABELHALTER		
31	SA34098	1	STELLSCHRAUBE		
32	SA33975	1	SCHRAUBE KB 40X35MM		
33	SA35078	1	STEUERUNG LOW		
34	SA33209	1	GEHAEUSE LOW		
35	SA34001	1	HEBEL		
36	SA35076	1	SEILZUG		
37	SA33208	1	GEHÄUSE UP		
38	SA16268	3	SCHRAUBE 4,2X32MM		
39	SA17374	1	SEILZUG		
40	SA11244	1	SICHERUNGSMUTTER (A) M6		
41	SA15202	1	UNTERLEGSSCHEIBE 6,4MM		
42	SA12768	1	HEBEL		
43	SA15325	1	SECHSKANTSCHRAUBE M6X30		
44	SA17375	1	STEUERUNG LOW		
45	SA31709	1	STOPFEN		
46	SA31188	1	GEHÄUSE UP		
47	SA16268	2	SCHRAUBE 4,2X32MM		
48	SA11864	1	SCHLÜSSEL SW 21		

Bil d Nr.	Teilenummer	S t k .	BEZEICHNUNG	TI	Bis Modell
49	SA18332	1	MAUL-RINGSCHLÜSSEL 5/16" (A) WERDEN NUR NOCH ALS 2-ER, 5-ER, 10-ER PACKUNG VERKAUFT (B) FUER FAHRANTRIEB (C) FUER MOTORBREMSE		



SA000440

Bil d Nr.	Teilenummer	S t k .	BEZEICHNUNG	TI	Bis Modell
1	SA36451	1	HALTER (SUB FOR SA34483)		
2	SA34461	1	KLAPPE		
3	SA34617	2	FEDERKLEMME		
4	SA34877	2	SCHRAUBE 6X16MM		
5	SA35494	1	GRASFANGBEHAELTER		
6	SA35272	1	RUTSCHE		
7	SA34444	1	ABDECKUNG		
8	SA16712	2	MUTTER		
9	SA35431	2	SCHRAUBE 3,9X16 C		
10	SA35197	1	ABDECKUNG		
11	SA35271	1	BLECH		
12	SA34452	3	SCHRAUBE DUO TAPTITE CM 6,0X14		
13	SA35275	1	ABDECKUNG		
14	SA34452	2	SCHRAUBE DUO TAPTITE CM 6,0X14 (SUB FOR SA34450)		



Bil d Nr.	Teilenummer	S t k .	BEZEICHNUNG	TI	Bis Modell
1	SA34135	1	AUFKLEBER		
2	SA33217	1	AUFKLEBER		
3	SA34669	1	AUFKLEBER		