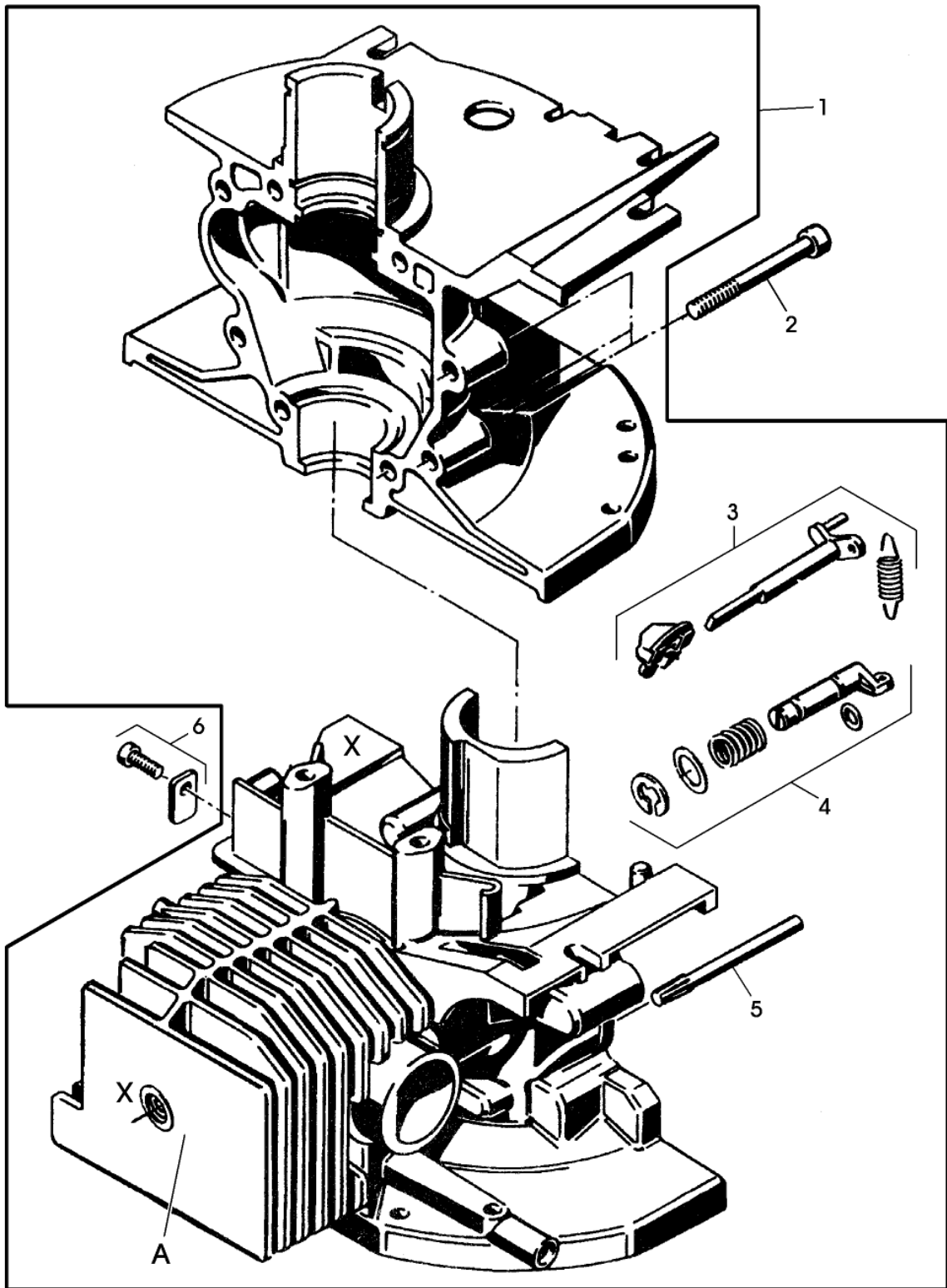


SA000437

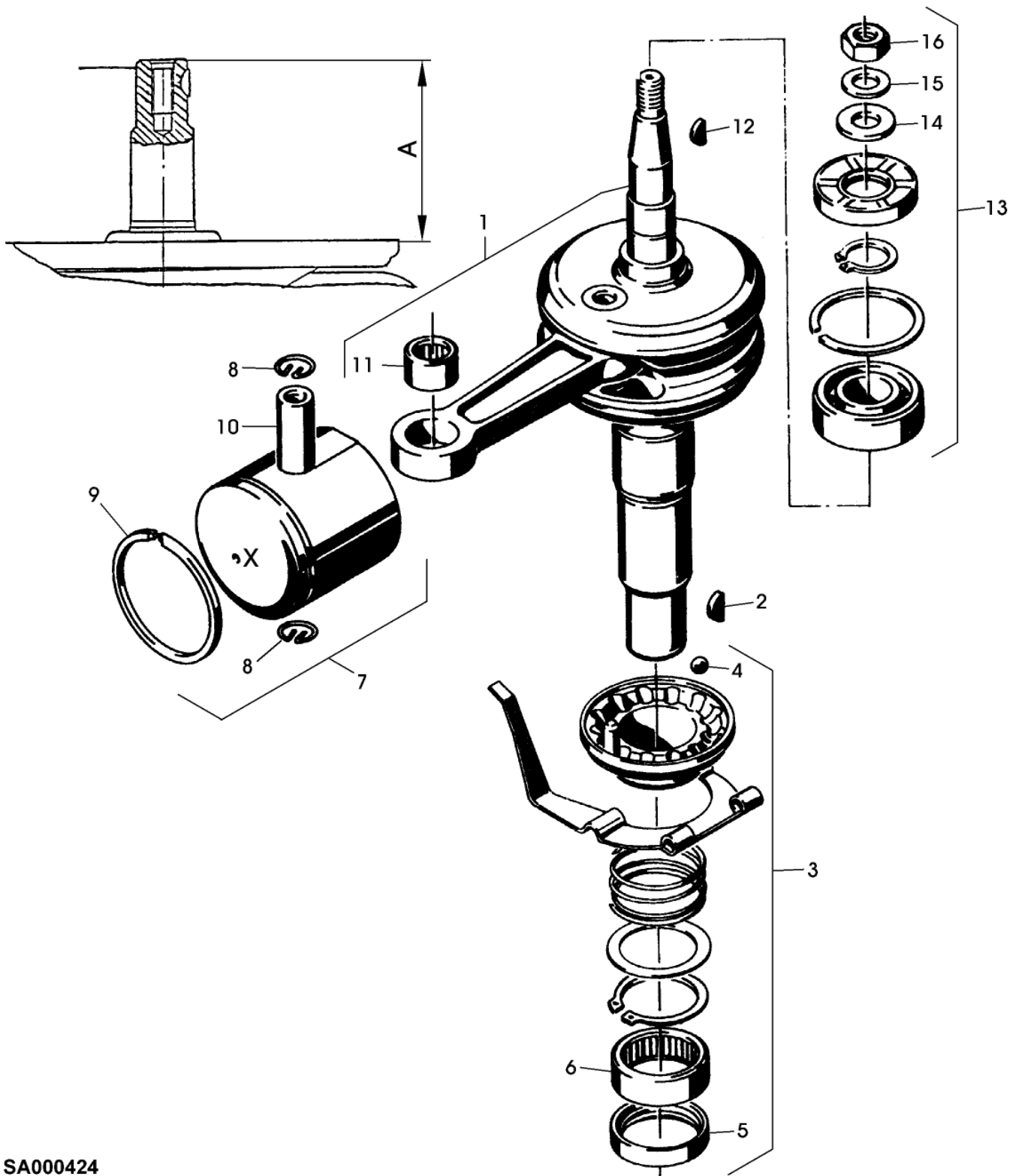
Bil d Nr.	Teilenummer	S t k .	BEZEICHNUNG	TI	Bis Modell
1	SA20923	1	BENZINMOTOR MOTOCO SB135 L		
2	SA21863	1	LUFTFILTER		
3	SA21865	1	ZUENDKERZE		
4	SA15964	2	FEDERSCHEIBE 4X5MM		
5	SA34937	1	RING		
6	SA35517	3	SCHEIBE		
7	SA36335	1	MAEHGEHAEUSE (SUB FOR SA35191)		
8	SA31711	4	LAGERSCHALE		
9	SA15570	3	SCHRAUBE M8X30		
10	SA34434	1	ABDECKUNG		
11	SA35441	1	KLAPPE		
12	SA35274	1	KEILRIEMEN 10X777LI		
13	SA35332	1	RIEMENSCHLEIBE (SUB SA36977)		
14	SA15776	1	STELLSCHRAUBE M6X16		
15	SA36688	1	LÜFTERHAUBE (SUB FOR SA33220, SA36108)		
16	SA34452	5	SCHRAUBE DUO TAPTITE CM 6,0X14		
17	SA35466	1	SPRENGRING 45X1,75MM		
18	SA35467	2	SCHEIBE		
19	SA35468	2	O-RING 45X5MM		
20	SA34479	1	LUEFTER NSEP (ORD SA35172)		
21	SA34478	1	FLANSCH NSEP (ORD SA35172)		
22	SA35335	1	LUEFTER ASSY (ORD SA35172)		
23	SA34368	2	SCHEIBE		
24	SA33214	1	MESSER		
25	SA35170	1	SCHEIBE		
26	SA34499	1	SCHEIBE		
27	SA34842	1	SCHRAUBE M10X55		
28	SA30117	1	SPANNROLLE		
29	SA29725	1	HALTER		
30	SA15233	3	FEDERRING 8MM		
31	SA15413	2	MUTTER M8		
32	SA15212	1	UNTERLEGSCHLEIBE (A) 6,4MM		
33	SA16053	1	SPANNROLLE		
34	SA34925	1	ARM		
35	SA15331	1	SECHSKANTSCHRAUBE M8X20		
36	SA15213	1	UNTERLEGSCHLEIBE (A) 8,4MM		
37	SA17726	1	BÜCHSE		
38	SA35079	1	DREHFEDER		
39	SA35472	1	BLECH		
40	SA30451	1	RIEMENSCHLEIBE		
41	SA19260	1	SCHRAUBE M6X60		
42	SA15202	1	UNTERLEGSCHLEIBE 6,4MM		

(A) WERDEN NUR NOCH IN PACKMENGEN GELIEFERT



SA000506

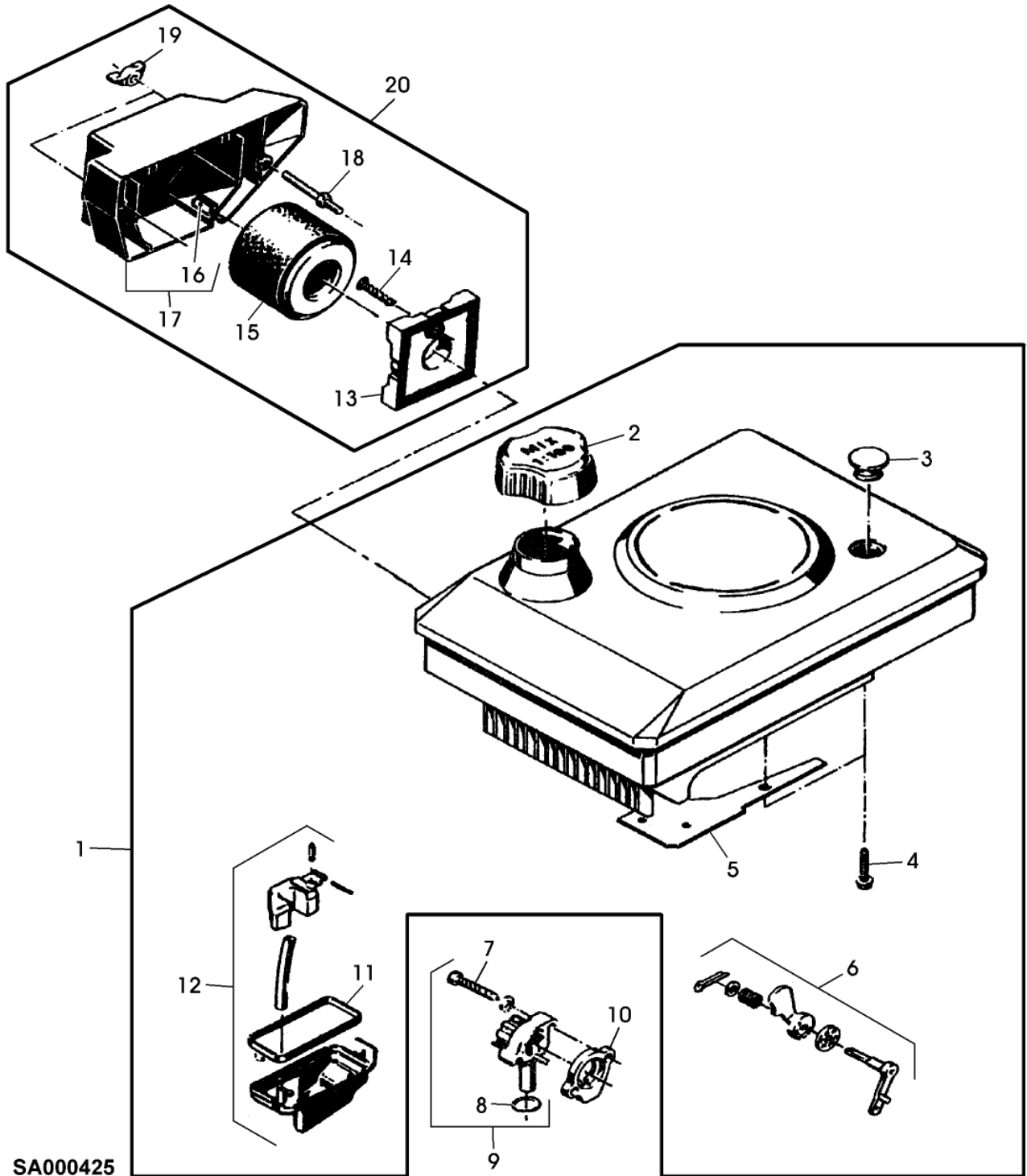
Bil d Nr.	Teilenummer	S t k .	BEZEICHNUNG	TI	Bis Modell
1	SA20608	1	GEHAEUSE (A) (B)		
2	SA20520	8	SCHRAUBE M6X55		
3	SA21796	1	DICHTRINGSATZ (SUB FOR SA20573)		
4	SA20519	1	DICHTRINGSATZ		
5	SA20518	1	NICHT MEHR LIEFERBAR 5X65MM		
6	SA20194	1	HALTER REAR (A) SIEHE EINFUEHRUNGSSEITE 10-9 (B) ZYLINDERBOHRUNG 56MM		



SA000424

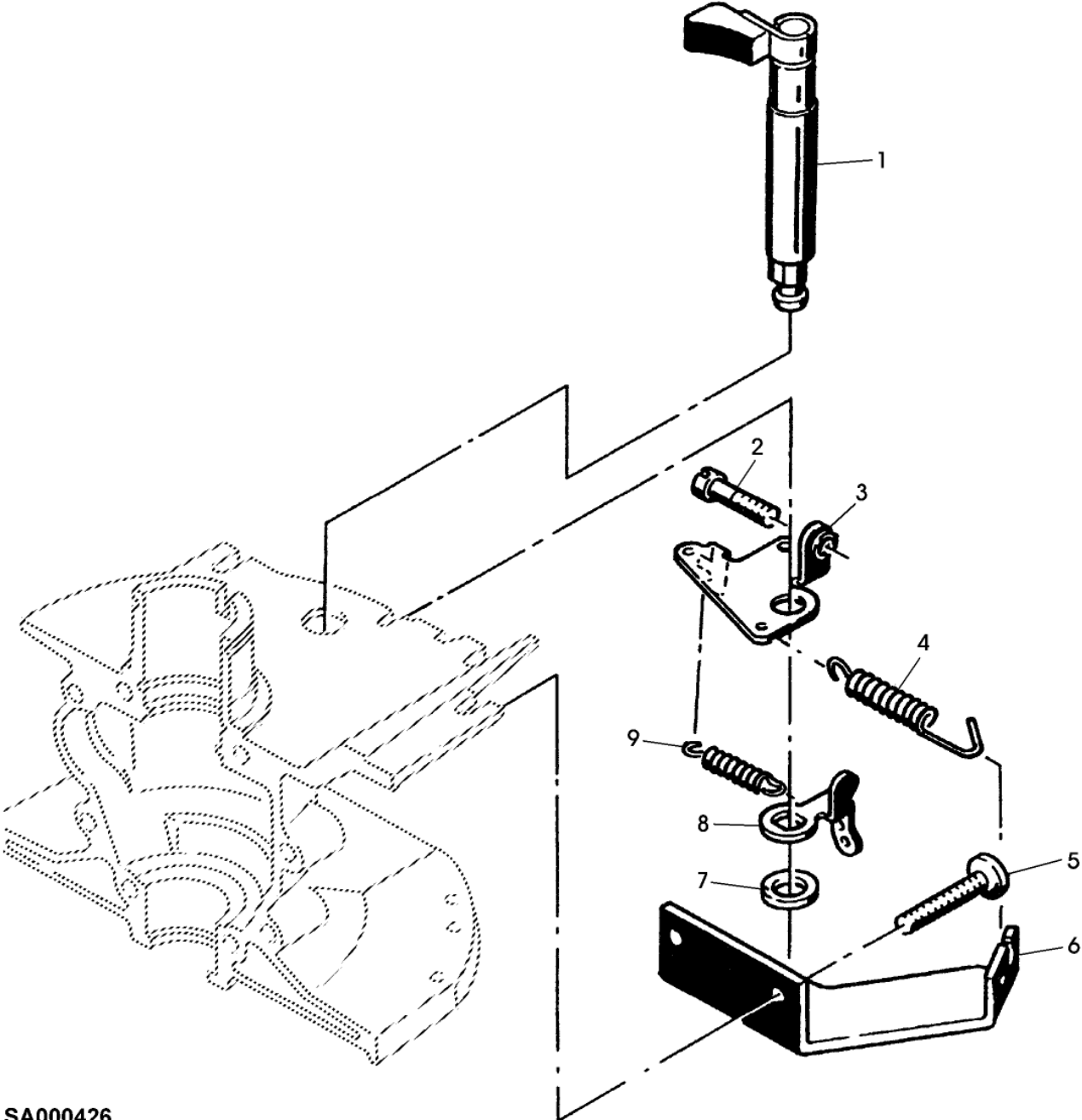
Bil d Nr.	Teilenummer	S t k .	BEZEICHNUNG	TI	Bis Modell
1	SA20565	1	KURBELWELLE (B) A=80MM		
2	SA15964	1	FEDERSCHEIBE 4X5MM		
3	SA20148	1	DICHTRINGSATZ		
4	SA20145	1	KUGEL 1/4"		
5	SA21785	1	RADIALDICHTRING 30X37X5MM		
6	SA21786	1	HUELSE		
7	SA21783	1	KOLBEN (A) 56MM		
8	SA21465	2	RING		
9	SA21784	1	RING 56MM		
10	SA21821	1	KOLBENBOLZEN		
11	SA20507	1	NADELLAGER		
12	SA15961	1	KEIL 3X3,7MM		
13	SA20144	1	DICHTRINGSATZ		
14		1	UNTERLEGSSCHEIBE		
15		1	FEDERSCHEIBE		
16		1	MUTTER M10X1		

(A) SIEHE EINFUEHRUNGSSEITE 10-9  
(B) ZAPFLAENGE 126,5MM, EINBAUMASS"A" = 80MM



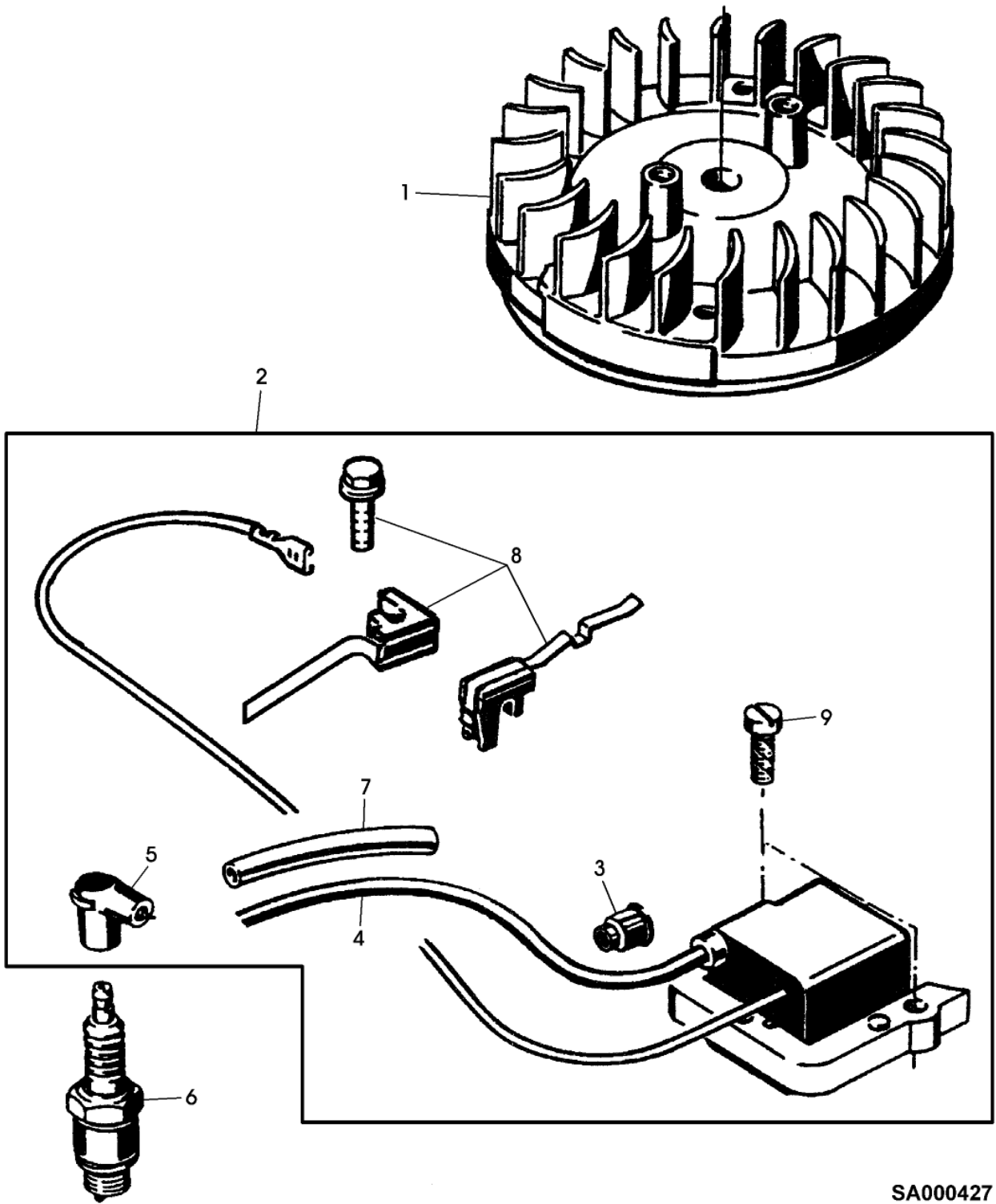
Bil d Nr.	Teilenummer	S t k .	BEZEICHNUNG	TI	Bis Modell
1	SA21823	1	LUEFTERHAUBE BLACK,NOIR,SCHWARZ,NERO,NEGRO,SVART		
2	SA21779	1	VERSCHLUSSSCHRAUBE MIX1:100		
3	SA21834	1	STOPFEN 21,5MM		
4	SA21848	3	SECHSKANTSCHRAUBE 5,8X24MM		
5	SA21804	1	DICHTUNG		
6	SA20100	1	DICHTRINGSATZ		
7	SA21852	2	SCHRAUBE M6X40		
8	SA21774	1	RADIALDICHTRING 14X1,6MM		
9	SA20102	1	DICHTRINGSATZ (A)		
	SA20530	1	DICHTRINGSATZ (B)		
10	SA21803	1	DICHTUNG		
11	SA21802	1	DICHTUNG		
12	SA20103	1	SCHWIMMER-SATZ		
13		1	STUETZE		
14	SA20527	1	SCHRAUBE		
15	SA21863	1	LUFTFILTER		
16	SA21474	1	SCHLAUCH LGTH=15MM		
17		1	DECKEL		
18		2	BOLZEN M5X40		
19	SA21870	2	FLUEGELMUTTER M5		
20	SA20126	1	TEILESATZ		
			(A) REP.-SET DUESENSTOCK 0,89MM MIT KENNZIFFER 9,1 AM FLANSCH		
			(B) REP.-SET DUESENSTOCK 0,93MM MIT KENNZIFFER 1,1 AM FLANSCH		





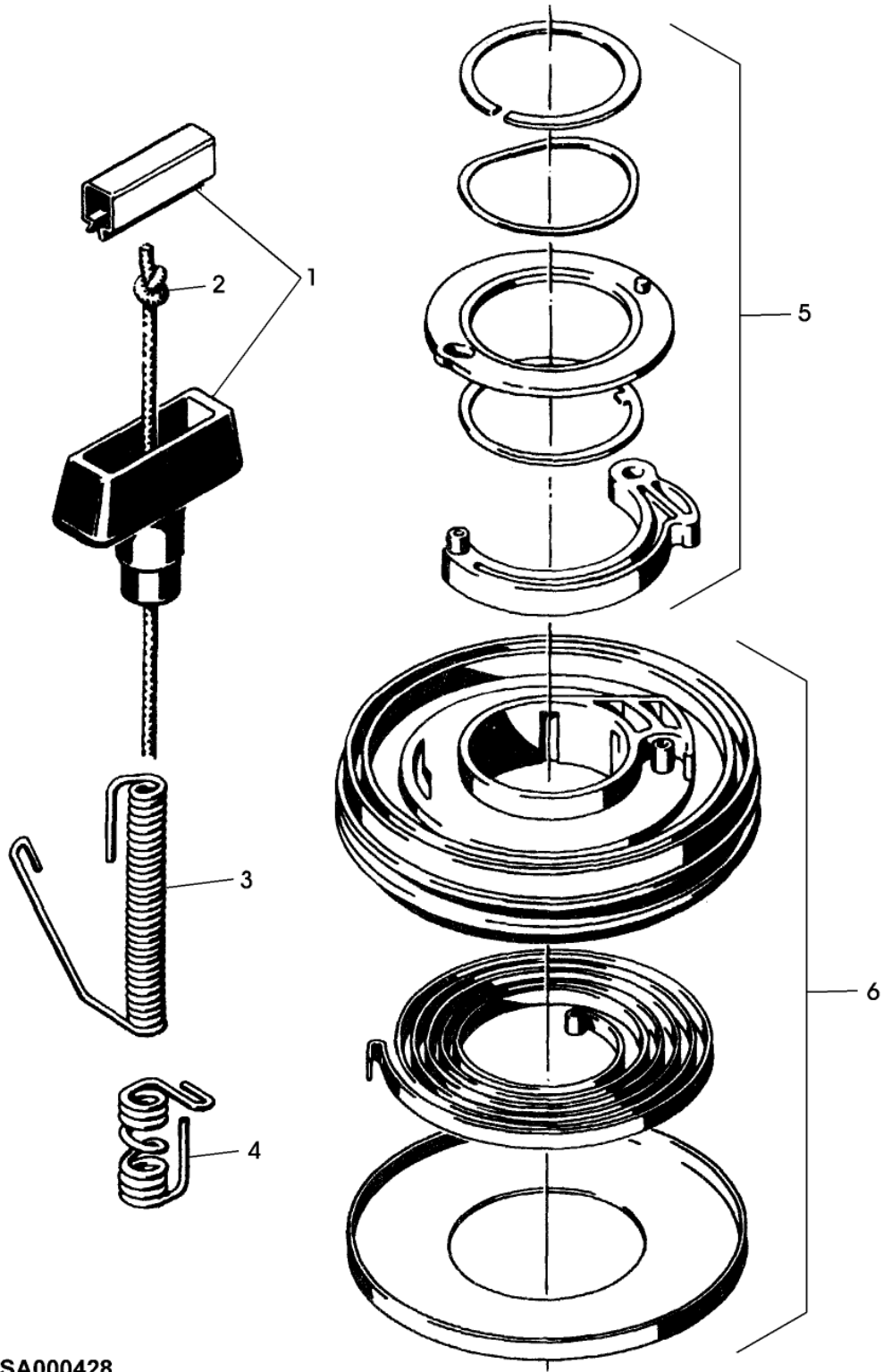
SA000426

Bil d Nr.	Teilenummer	S t k .	BEZEICHNUNG	TI	Bis Modell
1	SA20569	1	WELLE		
2	SA20574	1	NICHT MEHR LIEFERBAR		
3	SA20580	1	HEBEL		
4	SA20581	1	ZUGFEDER		
5	21M7246	2	SCHRAUBE M6X16 (SUB FOR SA20404)		
6	SA20585	1	ABSTUETZUNG		
7	SA20589	1	SCHEIBE 12,1X17X3MM		
8	SA20593	1	HANDBREMSHEBEL		
9	SA20396	1	ZUGFEDER		



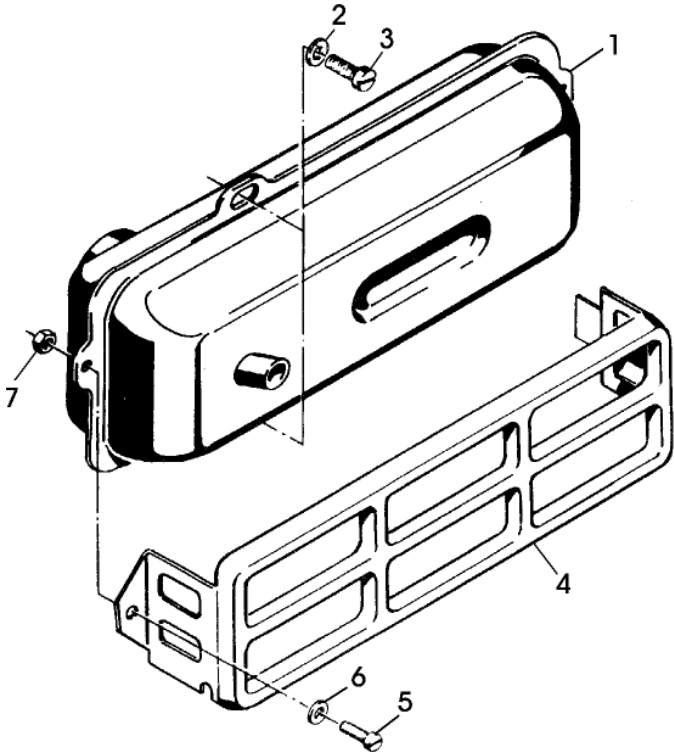
SA000427

Bil d Nr.	Teilenummer	S t k .	BEZEICHNUNG	TI	Bis Modell
1	SA21841	1	SCHWUNGRAD		
2	SA20611	1	ZUENDANLAGE		
3	SA20932	1	ZUBEHOER ELEKTR. ANSCHLUS		
4	SA20429	1	VERSORGUNGSKABEL 5MM		
5	SA21827	1	ELEKTR. STECKVERBINDUNG		
6	SA21865	1	ZUENDKERZE		
7	SA21853	1	ISOLIER SCHLAUCH 7,0X0,7X200MM		
8	SA20590	1	STIFTSATZ		
9	SA21851	2	SCHRAUBE M6X25		



SA000428

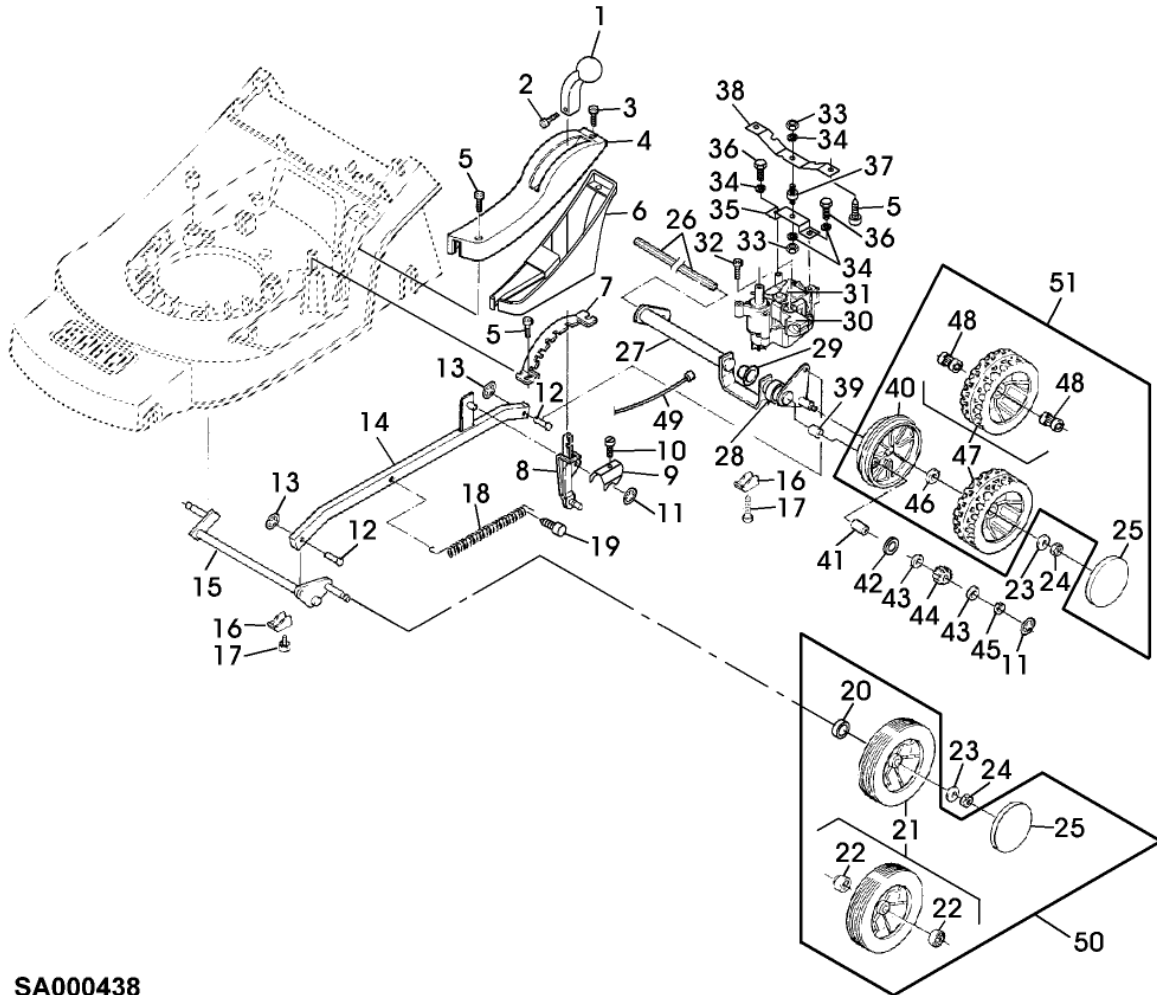
Bil d Nr.	Teilenummer	S t k .	BEZEICHNUNG	TI	Bis Modell
1	SA20595	1	GRIFF		
2	SA21830	1	SEIL (B) LGTH=2150MM		
3	SA20054	1	FUEHRUNG (B)		
4	SA21837	1	FUEHRUNG (A)		
5	SA20069	1	DICHTRINGSATZ		
6	SA20073	1	RIEMENSCHLEIBE W/SA21830 (A) FUER AXIALSTART (B) FUER RADIALSTART		



SA000429

Bil d Nr.	Teilenummer	S t k .	BEZEICHNUNG	TI	Bis Modell
1	SA21831	1	SCHALLDAEMPFER 17 MM		
2	SA20076	2	UNTERLEGSCHEIBE 6,2X14X1,5MM		
3	21M7246	2	SCHRAUBE M6X16 (SUB FOR SA20404)		
4	SA21832	1	SICHERUNGSBLECH		
5		2	SCHRAUBE M5X10, DIN 84		
6	SA21194	2	SCHEIBE 5,3X13X1,5MM		
7		2	MUTTER M5, DIN 934		

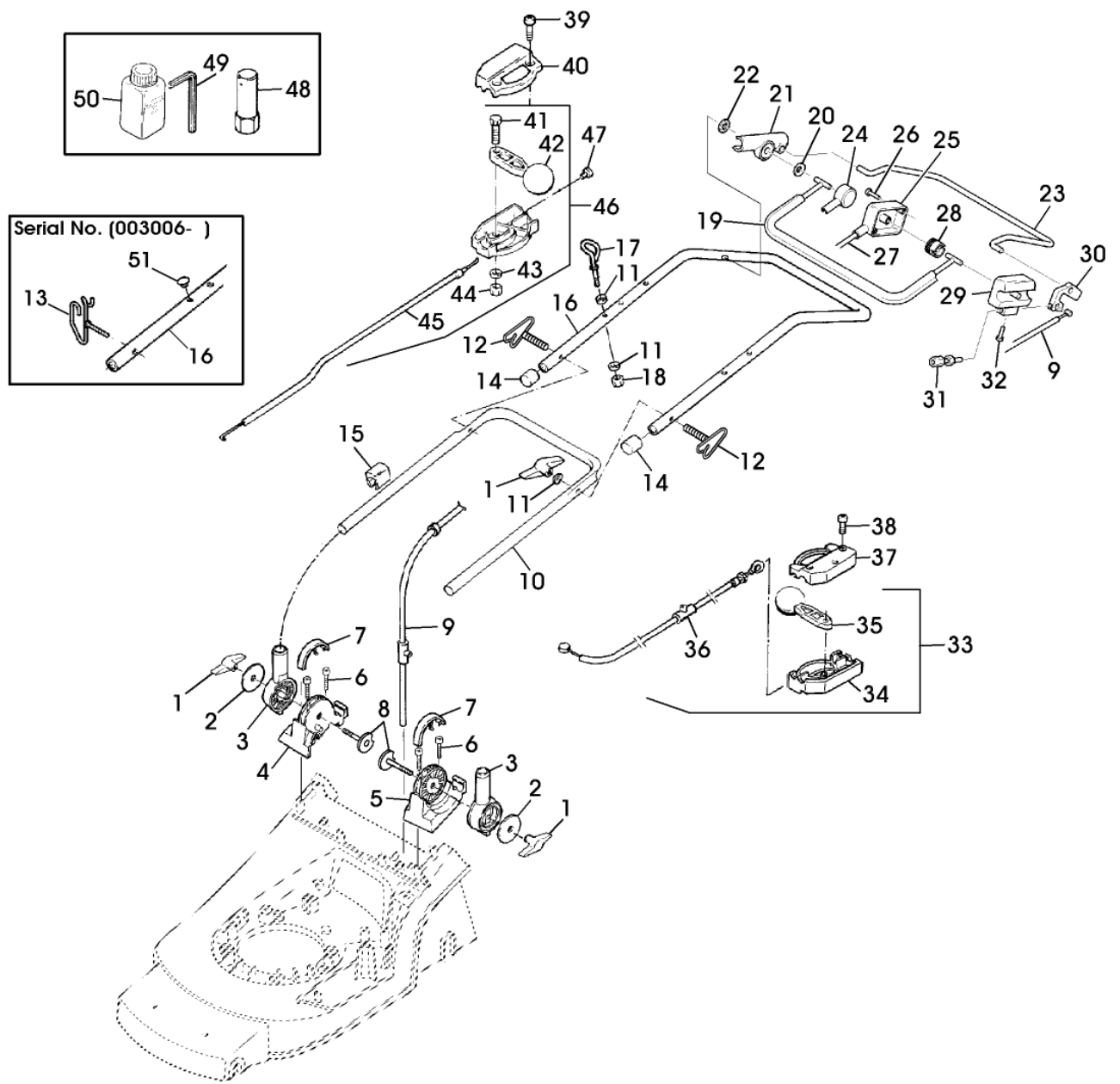




SA000438

Bil d Nr.	Teilenummer	S t k .	BEZEICHNUNG	TI	Bis Modell
1	SA35086	1	GRIFF		
2	SA35023	1	SCHRAUBE EJOT KB 30X8MM		
3	SA35503	1	SCHRAUBE DUO TAPTITE CM 60X20		
4	SA34438	1	ABDECKUNG		
5	SA34452	5	SCHRAUBE DUO TAPTITE CM 6,0X14		
6	SA35194	1	BLLENDE		
7	SA36116	1	SEGMENT (SUB FOR SA34449)		
8	SA34592	1	HEBEL		
9	SA36388	1	KLEMME (SUB FOR SA15174)		
10	SA29854	1	SCHRAUBE (A) M5X12		
11	SA34282	3	FEDERMUTTER 8MM		
12	SA17006	2	BOLZEN 6H11X13,5MM		
13	SA12973	2	FEDERMUTTER 6MM		
14	SA35193	1	VERBINDUNGSSTANGE		
15	SA34451	1	ACHSE FRONT		
16	SA36261	4	KLEMME (SUB FOR SA34649)		
17	SA34450	4	SCHRAUBE DUO TAPTITE CM 6,0X10		
18	SA35273	1	ZUGFEDER		
19	SA34452	1	SCHRAUBE DUO TAPTITE CM 6,0X14 (SUB FOR SA35516)		
20	SA35229	2	UNTERLEGSSCHEIBE		
21	SA34392	2	RAD KPL. MIT BEREIFUNG (ORD SA35403) FRONT 180MM		
22	SA33229	4	KUGELLAGER		
23	SA15213	4	UNTERLEGSSCHEIBE (A) 8,4MM		
24	14M7327	4	SICHERUNGSMUTTER (A) M8 (SUB FOR SA11998)		
25	SA36555	4	DECKEL (SUB FOR SA33231)		
26	SA34474	1	WELLE		
27	SA34472	1	ACHSE REAR		
28	SA35399	1	RING		
29	SA34285	1	LAGER		
30	SA34279	1	FÜHRUNG		
31	SA34286	1	GETRIEBE		
32	SA31264	1	SCHRAUBE M5X16		
33	SA15412	2	MUTTER M6		
34	SA15232	4	FEDERRING 6MM		
35	SA35432	1	HALTER LOW		
36	SA15364	2	SECHSKANTSCHRAUBE M6X12		
37	SA35433	1	PUFFER (SUB FOR SA35433)		
38	SA35435	1	HALTER UP		
39	SA31201	2	BÜCHSE		
40	SA35182	2	ABDECKUNG		
41	SA34284	2	MITNEHMER		
42	SA13911	2	FEDERSCHEIBE (A)		
43	SA13912	4	SCHEIBE (A)		
44	SA34503	1	RITZEL RH		
	SA34504	1	RITZEL LH		
45	SA15864	2	SPRENGRING 14X1MM		
46	SA35424	2	SCHEIBE		
47	SA35181	2	RAD (ORD SA35405) REAR 180MM		
48	SA12316	4	NADELLAGER HK1212		

Bil d Nr.	Teilenummer	S t k .	BEZEICHNUNG	TI	Bis Modell
49	SA34464	1	SEILZUG (B)		
50	SA35403	2	RAD ASSY, FRONT 180MM		
51	SA35405	2	RAD ASSY, REAR 180MM		
			(A) WERDEN NUR NOCH IN PACKMENGEN GELIEFERT		
			(B) FUER FAHRANTRIEB		

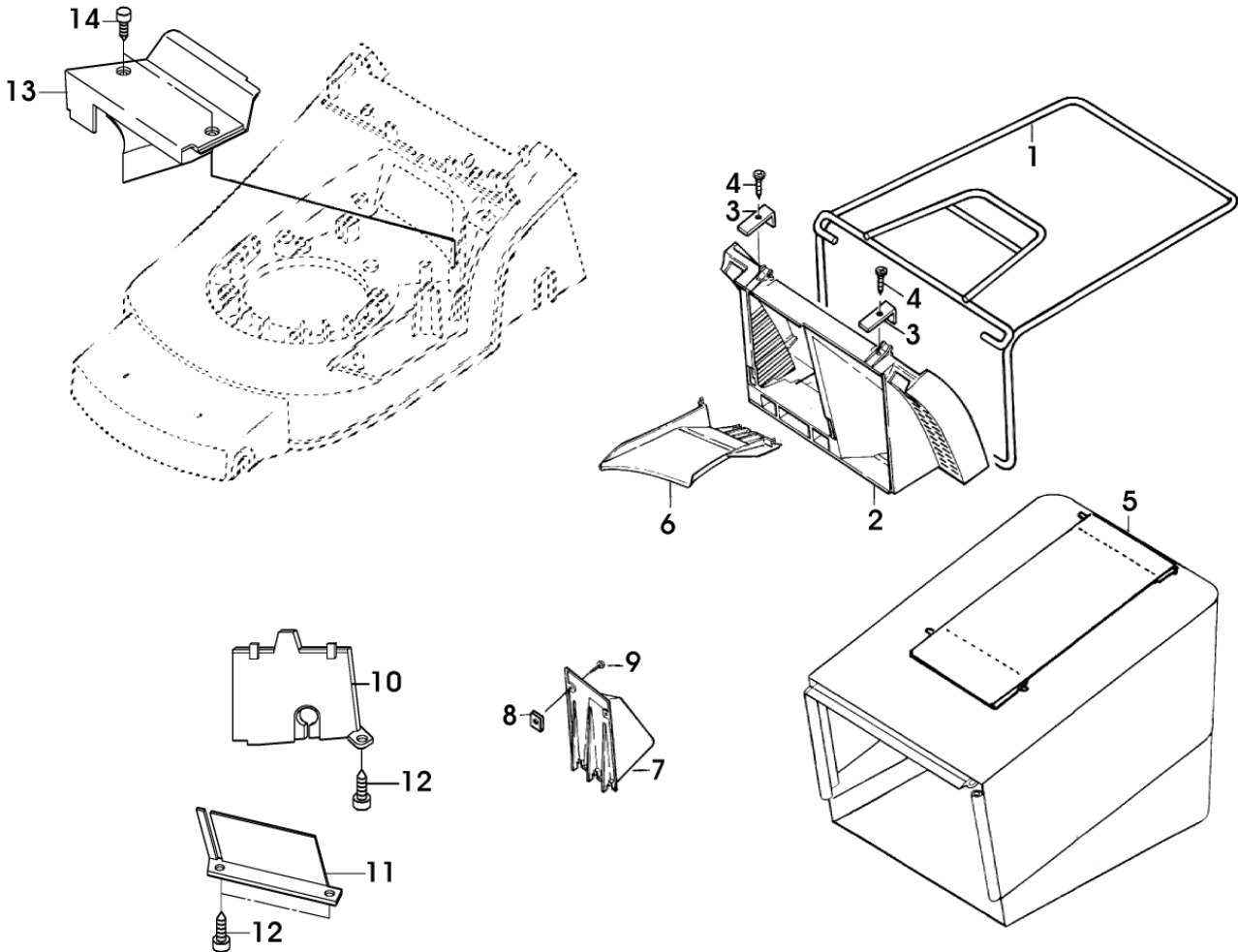


SA001191

Illustration B10 FUEHRUNGSHOLM, STARTER, SCHALTUNG

Bil d Nr.	Teilenummer	S t k .	BEZEICHNUNG	TI	Bis Modell
1	SA31121	4	FLÜGELMUTTER (A)		
2	SA34442	2	SCHEIBE		
3	SA34462	2	HALTER UP		
4	SA34436	1	HALTER RH		
5	SA34435	1	HALTER LH		
6	SA34452	1	SCHRAUBE DUO TAPTITE CM 6,0X14		
7	SA34489	2	KAPPE		
8	SA35217	2	SCHWEISSSCHRAUBE		
9	SA34464	1	SEILZUG (B)		
10	SA34463	1	FUEHRUNG LOW		
11	SA11243	4	UNTERLEGSCHHEIBE		
12	SA35190	1	FÜHRUNG M6 RH (ORD SA35436, SA34099)		003005
	SA35190	1	FÜHRUNG M6 LH		
13	SA35436	1	FÜHRUNG		
14	SA34255	2	STOPFEN (A)		
15	RA1000652	4	KABELBINDER (SUB FOR SA34258, SA12505)		
16	SA34663	1	LENKSTANGE UP		
17	SA34459	1	GRIFF (ORD SA35436, SA34099)		003005
18	SA11244	1	SICHERUNGSMUTTER (A) M6		
19	SA34660	1	BUEGEL (C)		
20	SA34089	1	SCHEIBE		
21	SA34662	1	LAGER RH		
22	SA34247	1	RING		
23	SA34668	1	BUEGEL (B)		
24	SA33951	1	DECKEL RH		
25	SA33952	1	GEHAEUSE		
26	SA31423	2	SCHRAUBE KB 35X20MM		
27	SA34698	1	SEILZUG (C)		
28	SA33955	1	ROLLE		
29	SA34831	1	GEHAEUSE (SUB FOR SA34661)		
30	SA34787	1	KABELHALTER		
31	SA34098	1	STELLSCHRAUBE		
32	SA33975	1	SCHRAUBE KB 40X35MM		
33	SA35078	1	STEUERUNG LOW		
34	SA33209	1	GEHAEUSE LOW		
35	SA34001	1	HEBEL		
36	SA35076	1	SEILZUG		
37	SA33208	1	GEHÄUSE UP		
38	SA16268	3	SCHRAUBE 4,2X32MM		
39	SA16268	2	SCHRAUBE 4,2X32MM		
40	SA31188	1	GEHÄUSE UP		
41	SA15325	1	SECHSKANTSCHRAUBE M6X30		
42	SA12768	1	HEBEL		
43	SA15202	1	UNTERLEGSCHHEIBE 6,4MM		
44	SA11244	1	SICHERUNGSMUTTER (A) M6		
45	SA34510	1	SEILZUG NSEP (ORD SA34509)		
46	SA34509	1	STEUERUNG LOW		
47	SA31709	1	STOPFEN		
48	SA11864	1	SCHLÜSSEL SW21		

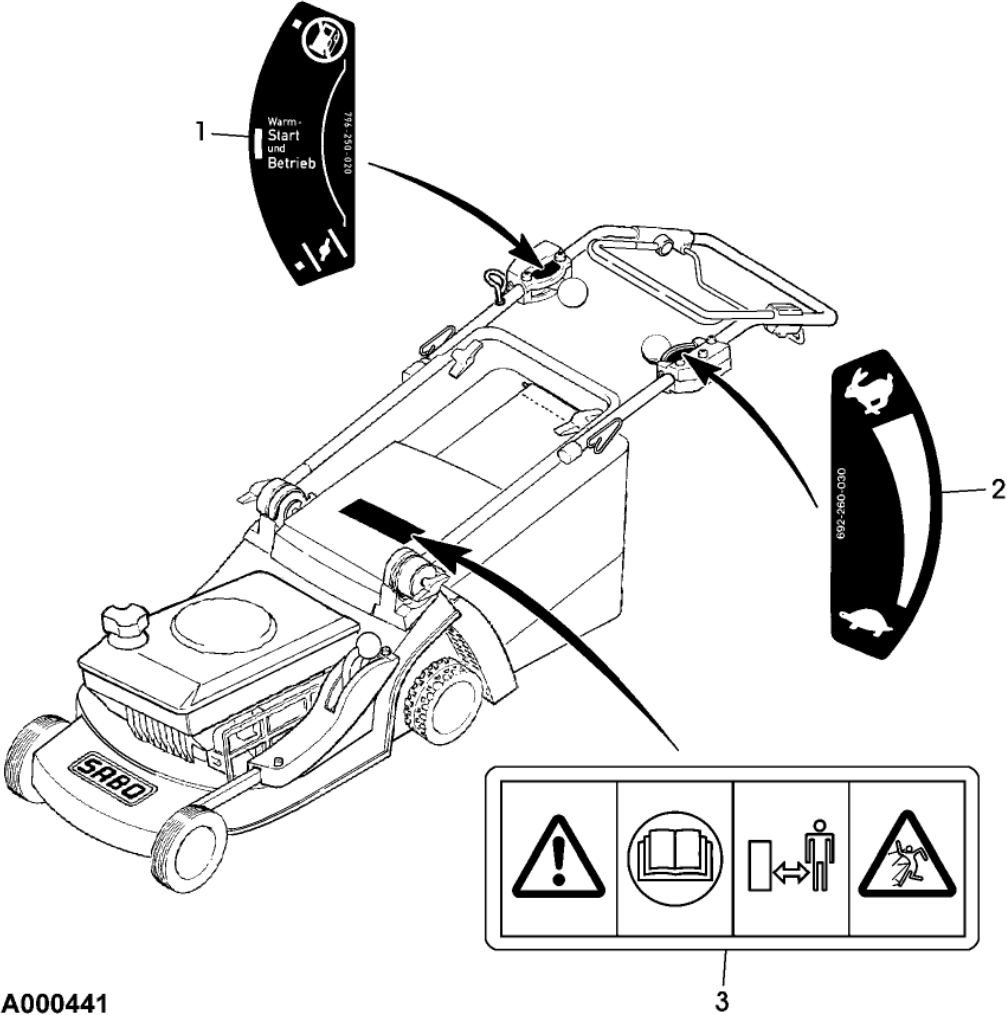
Bil d Nr.	Teilenummer	S t k .	BEZEICHNUNG	TI	Bis Modell
49	SA18332	1	MAUL-RINGSCHLÜSSEL 5/16"		
50	SA32664	1	OEL 50ML (SUB FOR SA32337)		
51	SA34099	1	STOPFEN (A) WERDEN NUR NOCH IN PACKMENGEN GELIEFERT (B) FUER FAHRANTRIEB (C) FUER MOTORBREMSE		



SA000440

Bil d Nr.	Teilenummer	S t k .	BEZEICHNUNG	TI	Bis Modell
1	SA36451	1	HALTER (SUB FOR SA34483)		
2	SA34461	1	KLAPPE		
3	SA34617	2	FEDERKLEMME		
4	SA34877	2	SCHRAUBE 6X16MM		
5	SA35494	1	GRASFANGBEHAELTER		
6	SA35272	1	RUTSCHE		
7	SA34444	1	ABDECKUNG		
8	SA16712	2	MUTTER		
9	SA35431	2	SCHRAUBE 3,9X16 C		
10	SA35197	1	ABDECKUNG		
11	SA35271	1	BLECH		
12	SA34452	3	SCHRAUBE DUO TAPTITE CM 6,0X14		
13	SA35275	1	ABDECKUNG		
14	SA34452	2	SCHRAUBE DUO TAPTITE CM 6,0X14 (SUB FOR SA34450)		





Bil d Nr.	Teilenummer	S t k .	BEZEICHNUNG	TI	Bis Modell
1	SA34786	1	AUFKLEBER		
2	SA33217	1	AUFKLEBER		
3	SA34669	1	AUFKLEBER		