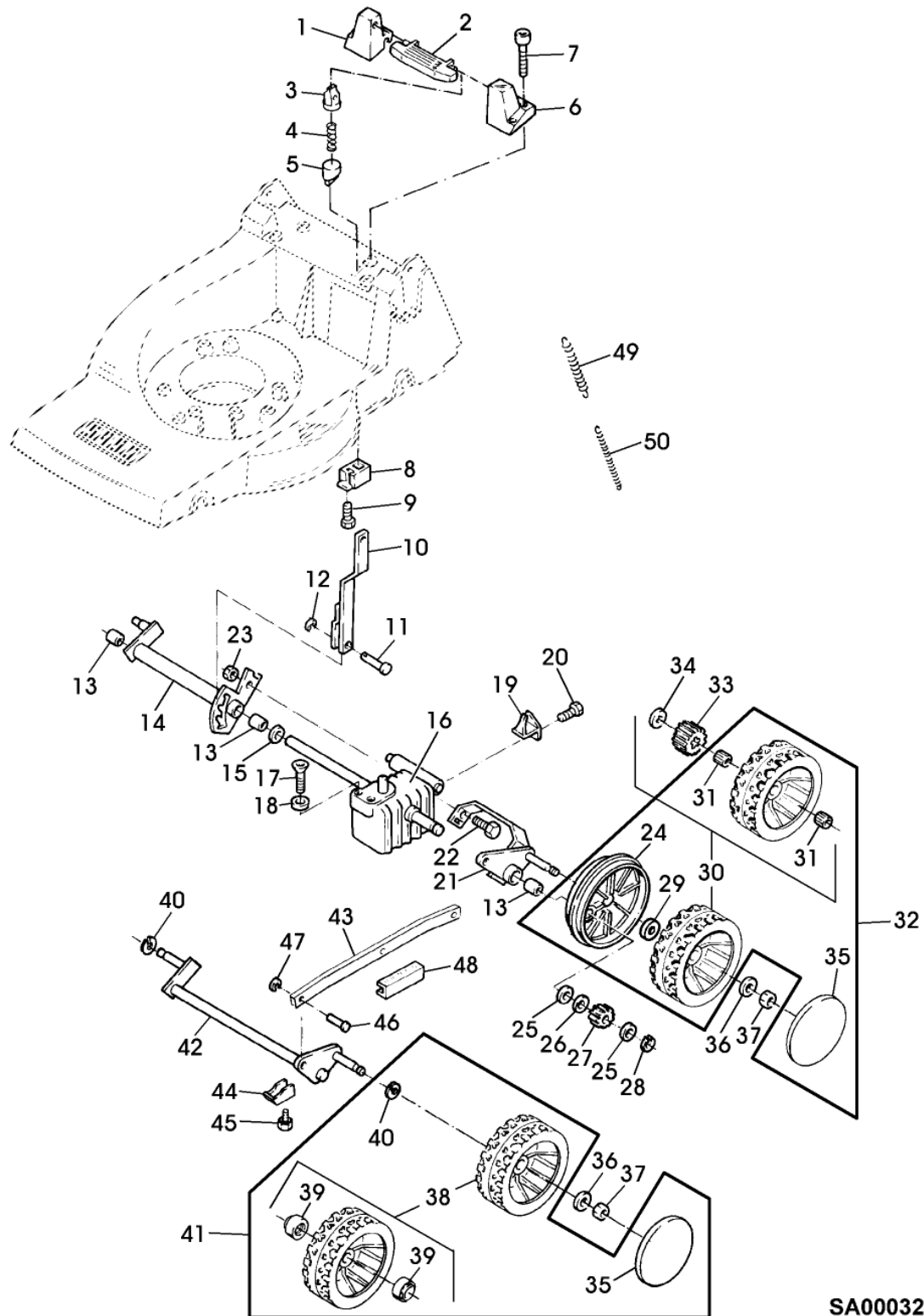


SA000322

Bil d Nr.	Teilenummer	S t k .	BEZEICHNUNG	TI	Bis Modell
1	SA33235	1	MAEHGEHAEUSE		
2	SA31711	4	LAGERSCHALE		
3	SA33212	1	ANSCHLAG		
4	SA31264	1	SCHRAUBE M5X16		
5	SA33225	1	BLECH		
6	SA29854	3	SCHRAUBE M5X12		
7	SA12788	1	DISTANZSTÜCK		001560
8	SA15592	3	SCHRAUBE M8X35		
9	SA33224	1	ABDECKUNG		
10	SA11397	1	FEDER		
11	SA31261	1	FEDER		
12	SA34085	1	KLAPPE		
13	SA20013	1	BENZINMOTOR MOTOCO SB140 SL		
14	SA21863	1	LUFTFILTER		
15	SA21865	1	ZUENDKERZE		
16	SA30658	1	GITTER		
17	SA15964	1	FEDERSCHEIBE 4X5MM		
18	SA36239	1	RING (SUB FOR SA35222)		
19	SA36688	1	LÜFTERHAUBE (SUB FOR SA33220, SA36108)		
20	SA29854	4	SCHRAUBE M5X12		
21	SA33219	1	RIEMENSCHLEIFE		001560
	SA34348	1	RIEMENSCHLEIFE		
22	SA15180	1	LÜFTER		
23	SA11896	1	UNTERLEGSCHLEIFE		
24	SA15179	2	TELLERFEDER (A)		
25	SA11111	1	DRUCKSCHLEIFE		
26	SA30850	1	SPRENGRING (A) 32X1,25		
27	SA11113	2	BELAG (A)		
28	SA33214	1	MESSER		
29	SA29788	1	DRUCKSCHLEIFE		
30	SA29787	1	SCHLEIFE		
31	SA15234	1	FEDERRING (A) 10MM		
32	SA30115	1	SCHRAUBE M10X50		

(A) WERDEN NUR NOCH IN PACKMENGEN GELIEFERT

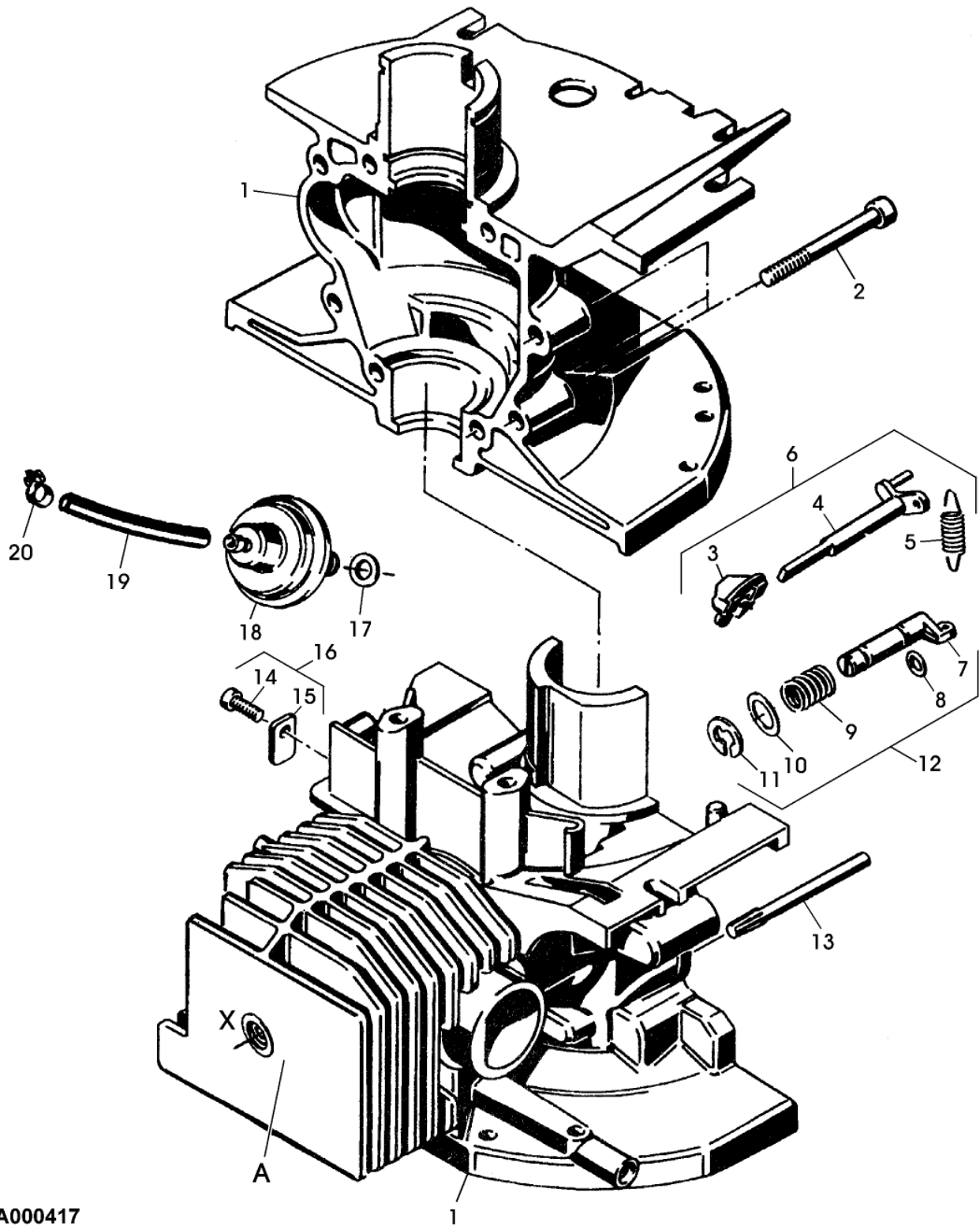


SA000323

Bil d Nr.	Teilenummer	S t k	BEZEICHNUNG	TI	Bis Modell
1	SA31182	1	HALTER RH		
2	SA33213	1	GRIFF		
3	SA31208	1	DRUCKKNOPF		
4	SA31234	1	DRUCKFEDER		
5	SA31207	1	FUEHRUNG		
6	SA31180	1	HALTER LH		
7	SA31264	4	SCHRAUBE M5X16		
8	SA31196	1	HALTER		
9	SA29854	1	SCHRAUBE M5X12		
10	SA31205	1	STANGE		
11	SA31229	1	BOLZEN 5H11X20MM		
12	SA18796	1	FEDERMUTTER (A)		
13	SA31201	3	BÜCHSE		
14	SA34086	1	HINTERACHSE REAR, RH		
15	SA30314	1	KAPPE		
16	SA31198	1	GETRIEBE		
17	SA32011	1	INNENSECHSKANTSCHRAUBE M6X16		
18	SA12168	1	SCHEIBE		
19	SA31199	1	FUEHRUNG		
20	SA29854	1	SCHRAUBE M5X12		
21	SA34087	1	HINTERACHSE REAR, LH		
22	SA15323	1	SECHSKANTSCHRAUBE M6X20		
23	SA11244	1	SICHERUNGSMUTTER (A) M6		
24	SA34586	2	ABDECKUNG (SUB FOR SA33242)		
25	SA13912	6	SCHEIBE (A)		
26	SA13911	2	FEDERSCHEIBE (A)		
27	SA13910	2	RITZEL		
28	SA15864	2	SPRENGRING 14X1MM		
29	SA34979	1	SCHEIBE		
30	SA33233	2	RAD (C) REAR		
	SA34529	1	RAD REAR (FOR SA35404)		
31	SA12316	4	NADELLAGER HK 1212		
32	SA35404	1	RAD ASSY, REAR		
33	SA30604	2	RITZEL		
34	SA13922	2	FEDERMUTTER (A)		
35	SA33231	4	KAPPE		
36	SA15213	4	UNTERLEGSCHIEBE (A) 8,4MM		
37	SA11998	4	SICHERUNGSMUTTER (A) M8		
38	SA33230	2	RAD (B) FRONT		
	SA34392	1	RAD KPL. MIT BEREIFUNG FRONT (FOR SA35403)		
39	SA33229	4	KUGELLAGER		
40	SA35229	2	UNTERLEGSCHIEBE		
41	SA35403	1	RAD ASSY, FRONT		
42	SA31197	1	ACHSE		
43	SA33234	1	VERBINDUNGSSTANGE		
44	SA33232	4	HALTER		
45	SA29854	4	SCHRAUBE M5X12		
46	SA17006	2	BOLZEN 6H11X13,5MM		
47	SA31710	2	FEDERKLEMME (A)		

Bil d Nr.	Teilenummer	S t k .	BEZEICHNUNG	TI	Bis Modell
48	SA15905	1	ANZEIGEGERAET		
49	SA31230	1	ZUGFEDER		
50	SA31231	1	ZUGFEDER		

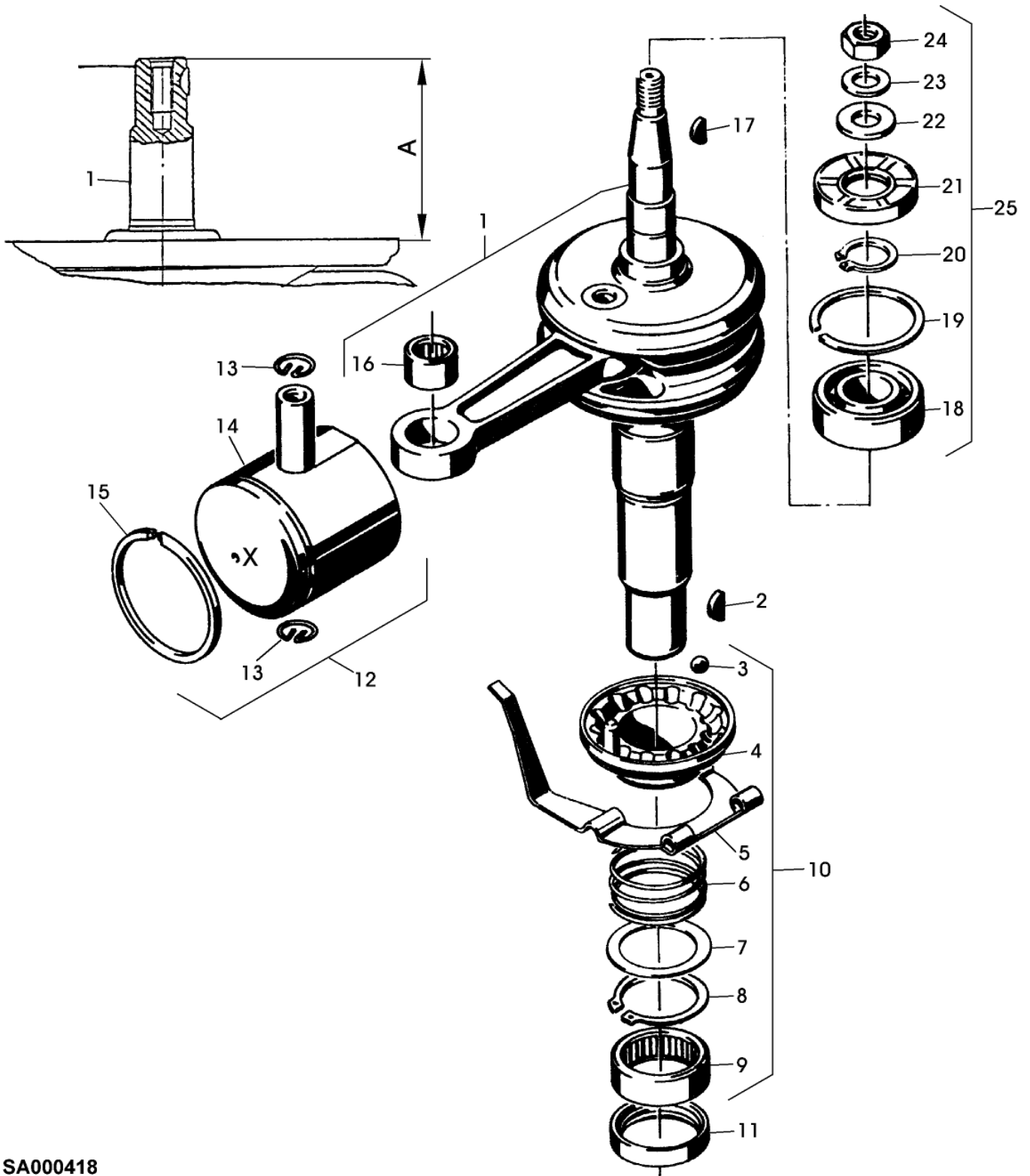
(A) WERDEN NUR NOCH IN PACKMENGEN GELIEFERT
 (B) WENN BESTAND AUFGEBR.BEST.BAUGRUPPE SA35403
 (C) WENN BESTAND AUFGEBRAUCHT IST BESTELLE BAUGRUPPE SA35404



SA000417

Bil d Nr.	Teilenummer	S t k .	BEZEICHNUNG	TI	Bis Modell
1	SA20524	1	GEHAEUSE (A)		
2	SA20520	8	SCHRAUBE		
3		1	DROSSELKLAPPE		
4		1	WELLE		
5	SA21795	1	FEDER		
6	SA21796	1	DICHTRINGSATZ		
7	SA21794	1	HEBEL		
8	SA21793	1	RADIALDICHRING 5X2MM		
9	SA21792	1	DRUCKFEDER		
10	SA20120	1	SCHEIBE 8,4X14X0,5MM		
11	SA20119	1	FEDERRING		
12	SA20519	1	DICHTRINGSATZ		
13	SA20518	1	NICHT MEHR LIEFERBAR 5X65MM		
14	SA20517	1	SCHRAUBE M5X12		
15		1	LASCHE		
16	SA20194	1	HALTER REAR		
17	SA20515	1	RADIALDICHRING		
18	SA20138	1	MAGNET-HYDRAULIKVENTIL		
19	SA20513	1	SCHLAUCH 4X1,5X2000MM		
20	SA20153	2	MUFFE 8MM		

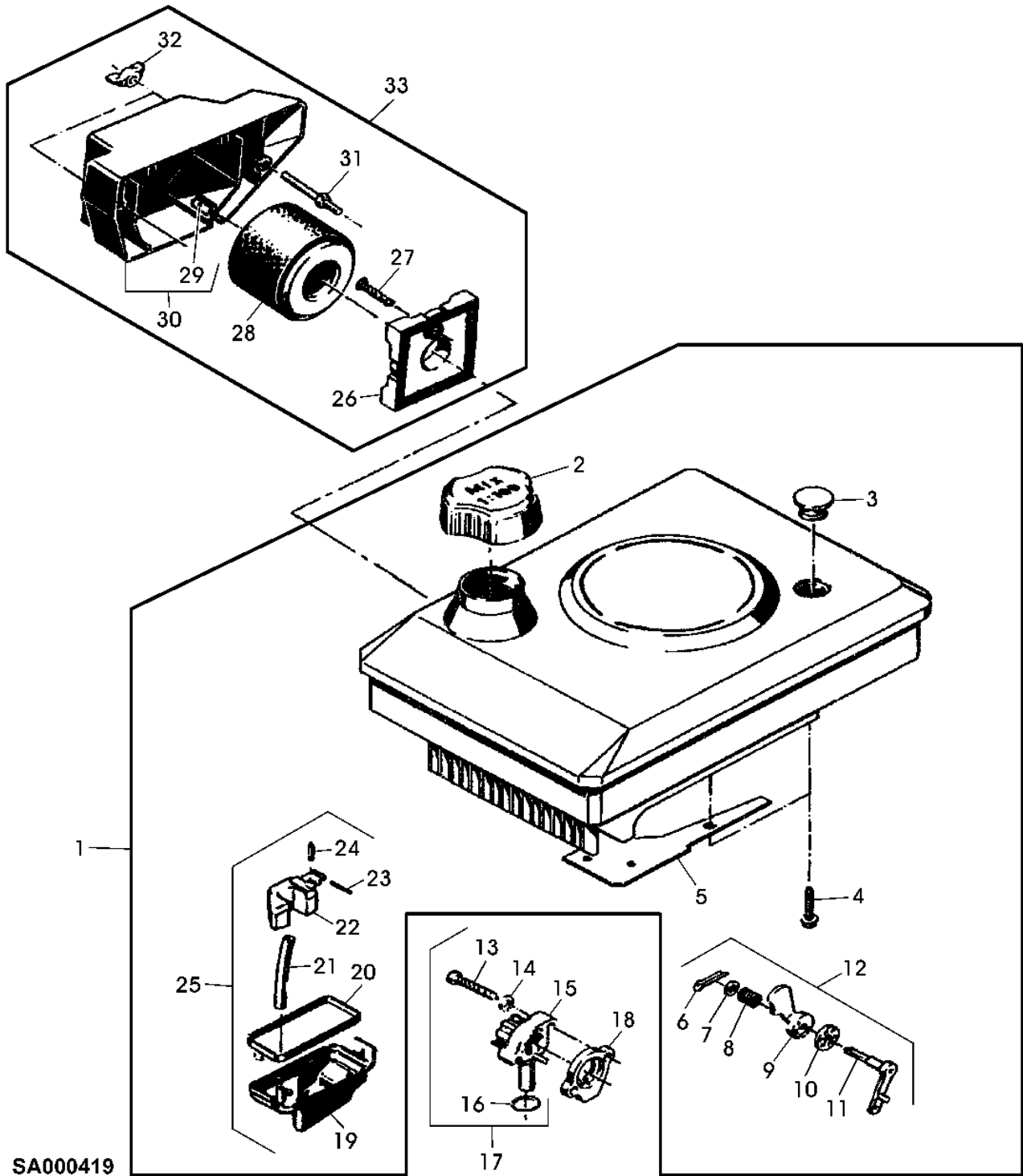
(A) SIEHE EINFUEHRUNGSSEITE 10-9



SA000418

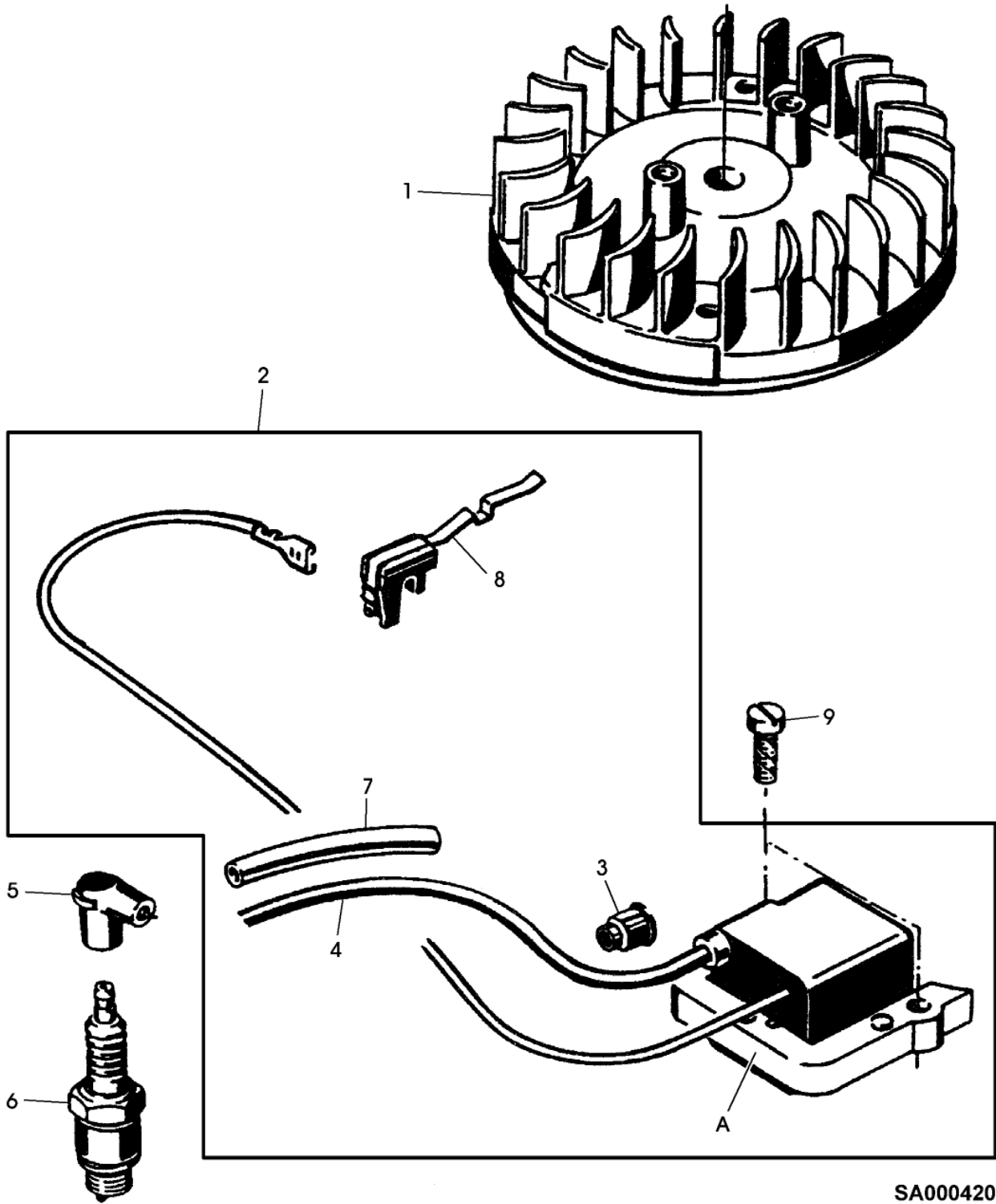
Bil d Nr.	Teilenummer	S t k .	BEZEICHNUNG	TI	Bis Modell
1	SA21813	1	KURBELWELLE (B) A=80MM		
2	SA15964	1	FEDERSCHEIBE 4X5MM		
3	SA20145	1	KUGEL 1/4"		
4	SA21847	1	SCHALE		
5	SA21790	1	HEBEL		
6	SA21818	1	DRUCKFEDER		
7	SA21788	1	SCHEIBE 30,4X40,5X0,5MM		
8	SA21787	1	RING		
9	SA21786	1	HUELSE		
10	SA20148	1	DICHTRINGSATZ		
11	SA21785	1	RADIALDICHTRING 30X37X7MM		
12	SA21819	1	KOLBEN (A) 60MM		
13	SA21465	2	RING		
14	SA21821	1	KOLBENBOLZEN		
15	SA21820	1	RING 60MM		
16	SA20507	1	NADELLAGER		
17	SA15961	1	KEIL 3X3,7MM		
18	SA18024	1	KUGELLAGER 6203 C4		
19	SA21178	1	RING		
20		1	SPRENGRING		
21	SA21781	1	RADIALDICHTRING 17X40X7MM		
22		1	UNTERLEGSSCHEIBE		
23		1	FEDERSCHEIBE		
24		1	MUTTER M10X1		
25	SA20144	1	DICHTRINGSATZ		

(A) SIEHE EINFUEHRUNGSSEITE 10-9
(B) ZAPFLAENGE 126,5 MM, EINBAUMASS "A" = 80 MM

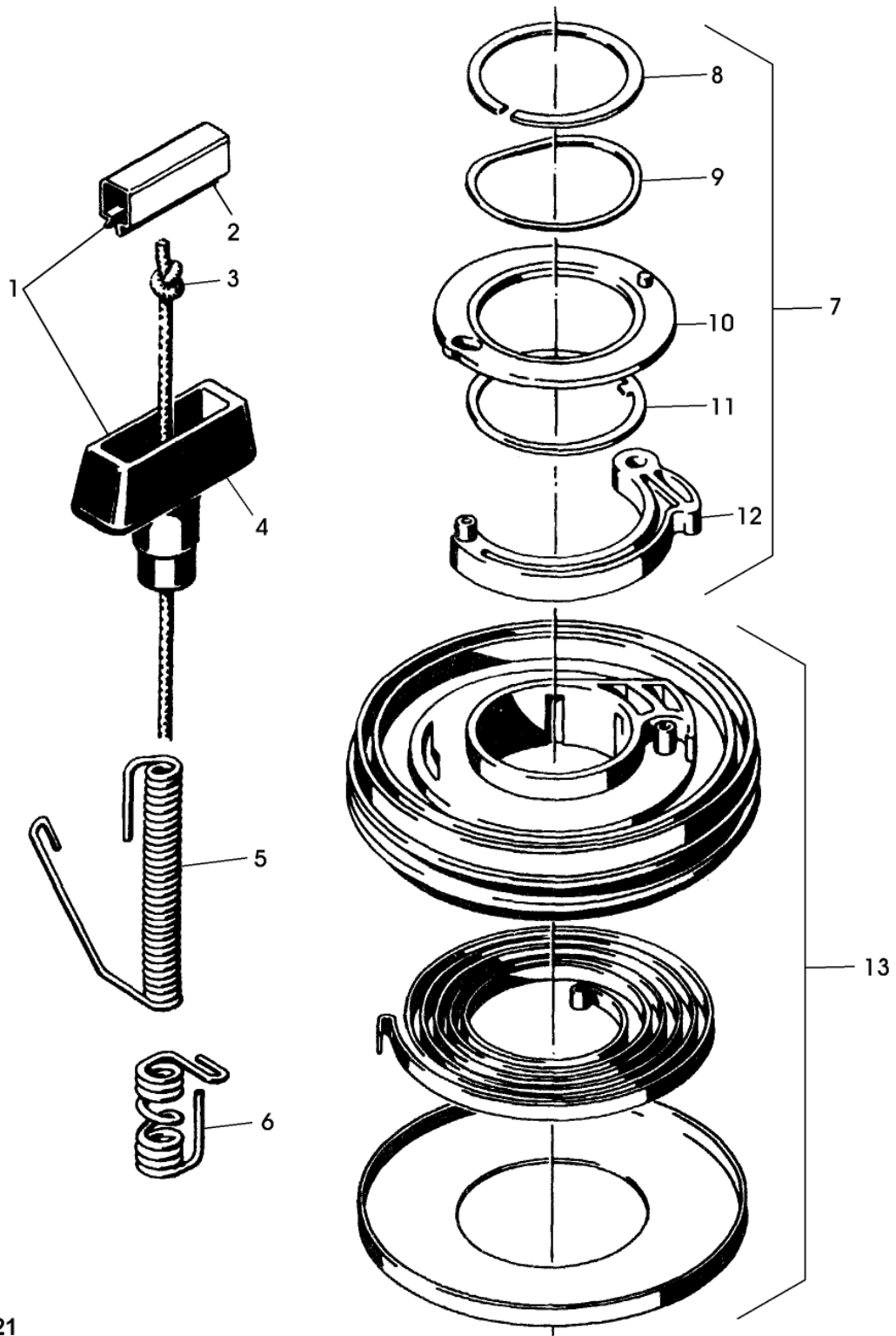


SA000419

Bil d Nr.	Teilenummer	S t k .	BEZEICHNUNG	TI	Bis Modell
1	SA21823	1	LUEFTERHAUBE BLACK,NOIR,SCHWARZ,NERO,NEGRO,SVART		
2	SA21779	1	VERSCHLUSSSCHRAUBE MIX 1:100		
3	SA21834	1	STOPFEN 21,5MM		
4	SA21848	3	SECHSKANTSCHRAUBE 5,8X25MM		
5	SA21804	1	DICHTUNG		
6		1	SPLINT 2X8MM		
7	SA21102	1	SCHEIBE 6,2X12X1,7MM		
8	SA21778	1	DRUCKFEDER		
9	SA21777	1	KLAPPE		
10	SA21824	1	DICHTUNG		
11	SA21775	1	HEBEL		
12	SA20100	1	DICHTRINGSATZ		
13	SA21852	2	SCHRAUBE M6X40		
14	SA21102	2	SCHEIBE 6,2X12X1,7MM		
15	SA21845	1	VERGASERDUESE 0,93MM		
16	SA21774	1	RADIALDICHTRING 14X1,6		
17	SA20530	1	DICHTRINGSATZ (A)		
18	SA21803	1	DICHTUNG		
19	SA21801	1	KAPPE		
20	SA21802	1	DICHTUNG		
21	SA20467	1	SCHLAUCH 5X8X55MM		
22	SA21825	1	SCHWIMMER		
23		1	STIFT 2X20MM		
24	SA21826	1	NADEL		
25	SA20103	1	SCHWIMMER-SATZ		
26		1	STUETZE		
27	SA20527	1	SCHRAUBE		
28	SA21863	1	LUFTFILTER		
29	SA21474	1	SCHLAUCH LGTH=15MM		
30		1	DECKEL		
31		2	BOLZEN M5X40		
32	SA21870	2	FLUEGELMUTTER M5		
33	SA20126	1	TEILESATZ (A) REP.- SET DUESENSTOCK 0,93MM MIT KENNZIFFER 1,1 AM FLANSCH		

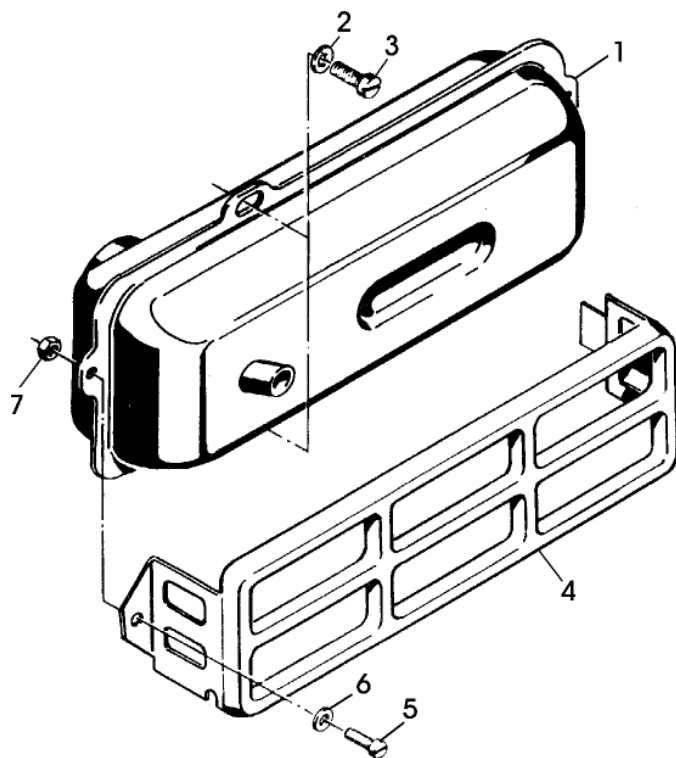


Bil d Nr.	Teilenummer	S t k .	BEZEICHNUNG	TI	Bis Modell
1	SA33157	1	SCHWUNGRAD		
2	SA20159	1	DICHTRINGSATZ PVL		
3	SA20932	1	ZUBEHOER ELEKTR. ANSCHLUS		
4	SA20429	1	VERSORGUNGSKABEL 5MM		
5	SA21827	1	ELEKTR. STECKVERBINDUNG		
6	SA21865	1	ZUENDKERZE		
7	SA21853	1	ISOLIERSCHLAUCH 7,0X0,7X200MM		
8	SA20106	1	FEDER		
9	SA21851	2	SCHRAUBE M6X25		



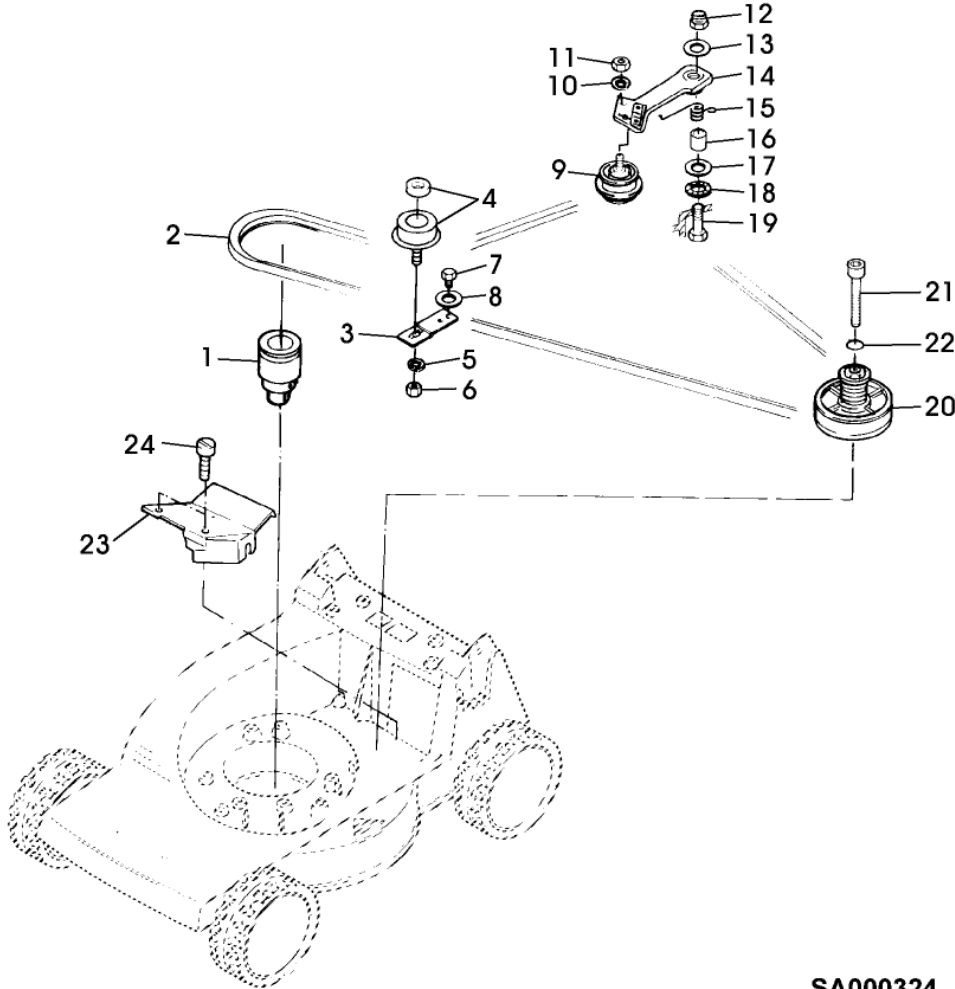
SA000421

Bil d Nr.	Teilenummer	S t k .	BEZEICHNUNG	TI	Bis Modell
1		1	TEILESATZ		
2	SA21859	1	KLEMME (C)		
	SA20772	1	KLEMME (D)		
3	SA21829	1	SEIL (A) LGTH=1550MM		
	SA21830	1	SEIL (B) LGTH=2150MM		
4	SA20771	1	GRIFF		
5	SA20054	1	FUEHRUNG (B)		
6	SA21837	1	FUEHRUNG (A)		
7	SA20069	1	DICHTRINGSATZ		
8	SA21766	1	SPRENGRING		
9	SA21765	1	FEDERSCHEIBE		
10	SA21764	1	BREMSSCHEIBE		
11	SA21763	1	SCHEIBE		
12	SA21762	1	HEBEL		
13	SA20073	1	RIEMENSCHLEIBE W/ SA21829 OR SA21830 (A) FUER AXIALSTART (B) FUER RADIALSTART (C) KUNSTSTOFF (D) METALL		



SA000429

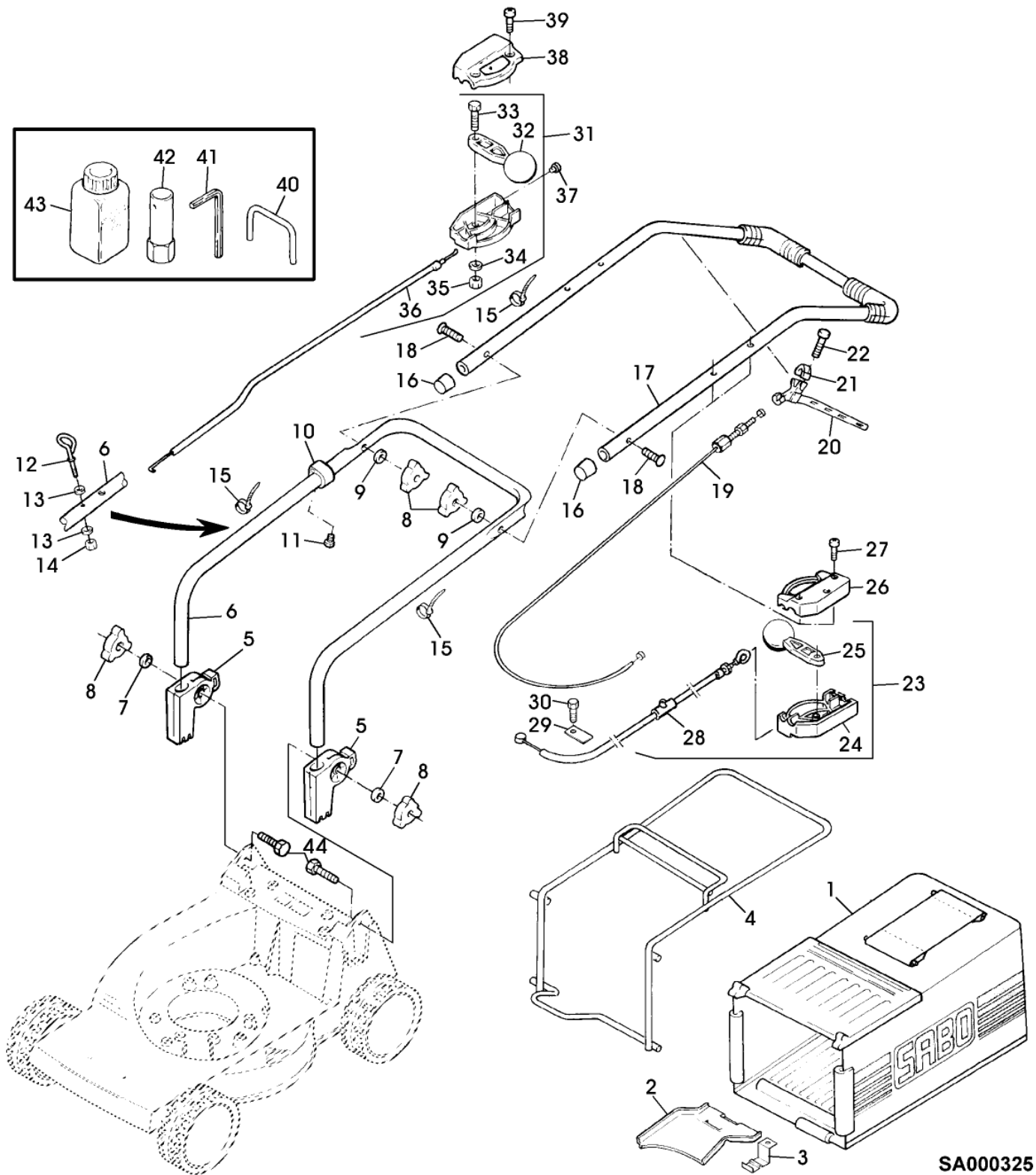
Bil d Nr.	Teilenummer	S t k .	BEZEICHNUNG	TI	Bis Modell
1	SA21831	1	SCHALLDAEMPFER 17MM		
2		2	UNTERLEGSCHEIBE		
3	SA20404	2	SCHRAUBE M6X16		
4	SA21832	1	SICHERUNGSBLECH		
5		2	SCHRAUBE M5X10		
6	SA21194	2	SCHEIBE 5,3X13X1,5MM		
7		2	MUTTER M5		



SA000324

Bil d Nr.	Teilenummer	S t k .	BEZEICHNUNG	TI	Bis Modell
1	SA33219	1	RIEMENSCHLEIBE		001560
	SA34348	1	RIEMENSCHLEIBE		
2	SA33228	1	KEILRIEMEN		
3	SA29725	1	HALTER		
4	SA30117	1	SPANNROLLE		
5	SA15233	1	FEDERRING 8MM		
6	SA15413	1	MUTTER M8		
7	SA29854	1	SCHRAUBE M5X12		
8	SA15229	1	UNTERLEGSCHLEIBE A5,3MM		
9	SA16053	1	SPANNROLLE		
10	SA15233	1	FEDERRING 8MM		
11	SA15413	1	MUTTER M8		
12	SA11998	1	SICHERUNGSMUTTER (A) M8		
13	SA15207	1	UNTERLEGSCHLEIBE 15MM		
14	SA34925	1	ARM (SUB FOR SA33226)		
15	SA33211	1	DREHFEDER		
16	SA17726	1	BÜCHSE		
17	SA15213	1	UNTERLEGSCHLEIBE (A) 8,4MM		
18	SA16946	1	RING 6MM		
19	SA15306	1	SCHRAUBE M8X40		
20	SA30451	1	RIEMENSCHLEIBE M5X12		
21	SA19260	1	SCHRAUBE M6X60		
22	SA15202	1	UNTERLEGSCHLEIBE 6,4MM		
23	SA33218	1	ABDECKUNG		
24	SA29854	1	SCHRAUBE		

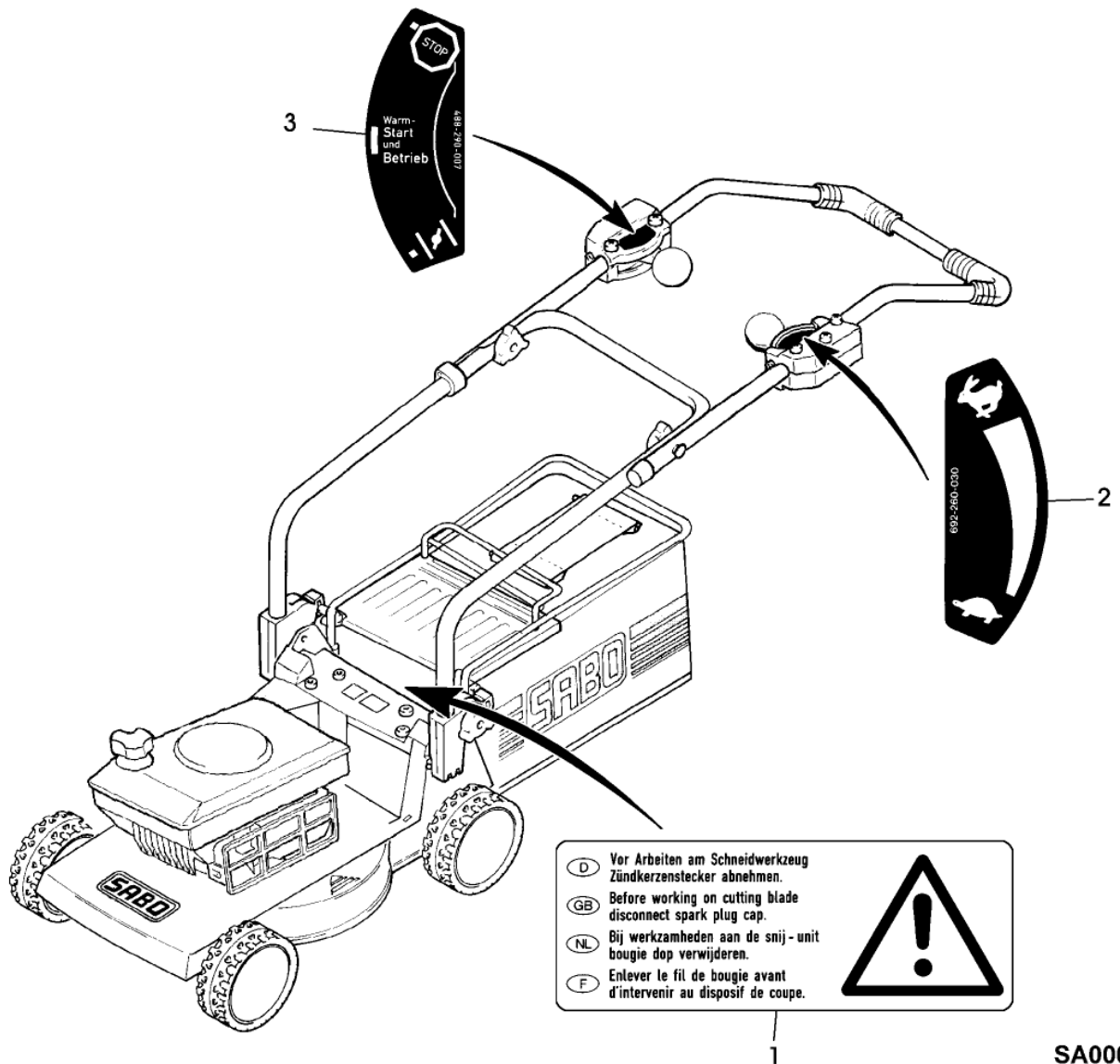
(A) WERDEN NUR NOCH IN PACKMENGEN GELIEFERT



SA000325

Bil d Nr.	Teilenummer	S t k	BEZEICHNUNG	TI	Bis Modell
1	SA33241	1	GRASFANGBEHAELTER		
2	SA33244	1	RUTSCHE		
3	SA17715	1	FEDERKLEMME (A)		
4	SA33243	1	HALTER		
5	SA33256	2	HALTER		
6	SA33268	1	HOLM LOW		001560
	SA34405	1	FUEHRUNG LOW		
7	SA15212	2	UNTERLEGSCHIEBE (A) 6,4MM		
8	SA31121	4	FLÜGELMUTTER (SUB FOR SA12774)		
9	SA11243	2	UNTERLEGSCHIEBE		
10	SA16630	1	GRIFF		001560
11	SA16267	1	SCHRAUBE (A) 4,2X13MM		
12	SA34459	1	GRIFF		
13	SA11243	1	UNTERLEGSCHIEBE		
14	SA11244	1	SICHERUNGSMUTTER M6		
15	SA34258	2	KLEMME		
16	SA34255	2	STOPFEN (A)		
17	SA33984	1	HOLM UP		001560
	SA34402	1	HOLM UP		
18	SA35190	2	FÜHRUNG M6 (SUB FOR SA15632)		
19	SA33270	1	SEILZUG		001560
	SA34408	1	SEILZUG		
20	SA29742	1	HEBEL		
21	SA31361	1	MUFFE		
22	SA15882	2	SCHRAUBE KB-50X20		
23	SA33207	1	STEUERUNG LOW		001560
	SA34407	1	STEUERUNG LOW		
24	SA33209	1	GEHÄUSE LOW		
25	SA34001	1	HEBEL		
26	SA33208	1	GEHÄUSE UP		
27	SA16268	3	SCHRAUBE 4,2X32MM		
28	SA33221	1	SEILZUG		001560
	SA34406	1	SEILZUG		
29	SA34589	1	LASCHE (SUB FOR SA34090)		
30	SA29854	1	SCHRAUBE M5X12		
31	SA33210	1	STEUERUNG LOW		001560
	SA34509	1	STEUERUNG LOW		
32	SA12768	1	HEBEL		
33	SA15325	1	SECHSKANTSCHRAUBE M6X30		
34	SA15202	1	UNTERLEGSCHIEBE 6,4MM		
35	SA11244	1	SICHERUNGSMUTTER (A) M6		
36	SA33222	1	SEILZUG		001560
	SA34510	1	SEILZUG		
37	SA31709	1	STOPFEN		
38	SA31188	1	GEHÄUSE		
39	SA16268	2	SCHRAUBE 4,2X32MM		
40	SA11119	1	OESE		
41	SA18332	1	MAUL-RINGSCHLÜSSEL		
42	SA11864	1	SCHLÜSSEL SW21		

Bil d Nr.	Teilenummer	S t k .	BEZEICHNUNG	TI	Bis Modell
43	SA32337	1	OEL		
44	SA31174	2	SECHSKANTSCHRAUBE M6X100 (A) WERDEN NUR NOCH IN PACKMENGEN GELIEFERT		



(D) Vor Arbeiten am Schneidwerkzeug Zündkerzenstecker abnehmen.
 (GB) Before working on cutting blade disconnect spark plug cap.
 (NL) Bij werkzaamheden aan de snij-unit bougie dop verwijderen.
 (F) Enlever le fil de bougie avant d'intervenir au dispositif de coupe.



SA000326

Bil d Nr.	Teilenummer	S t k .	BEZEICHNUNG	TI	Bis Modell
1	SA11319	1	AUFKLEBER		
2	SA33217	1	AUFKLEBER		
3	SA31260	1	AUFKLEBER		