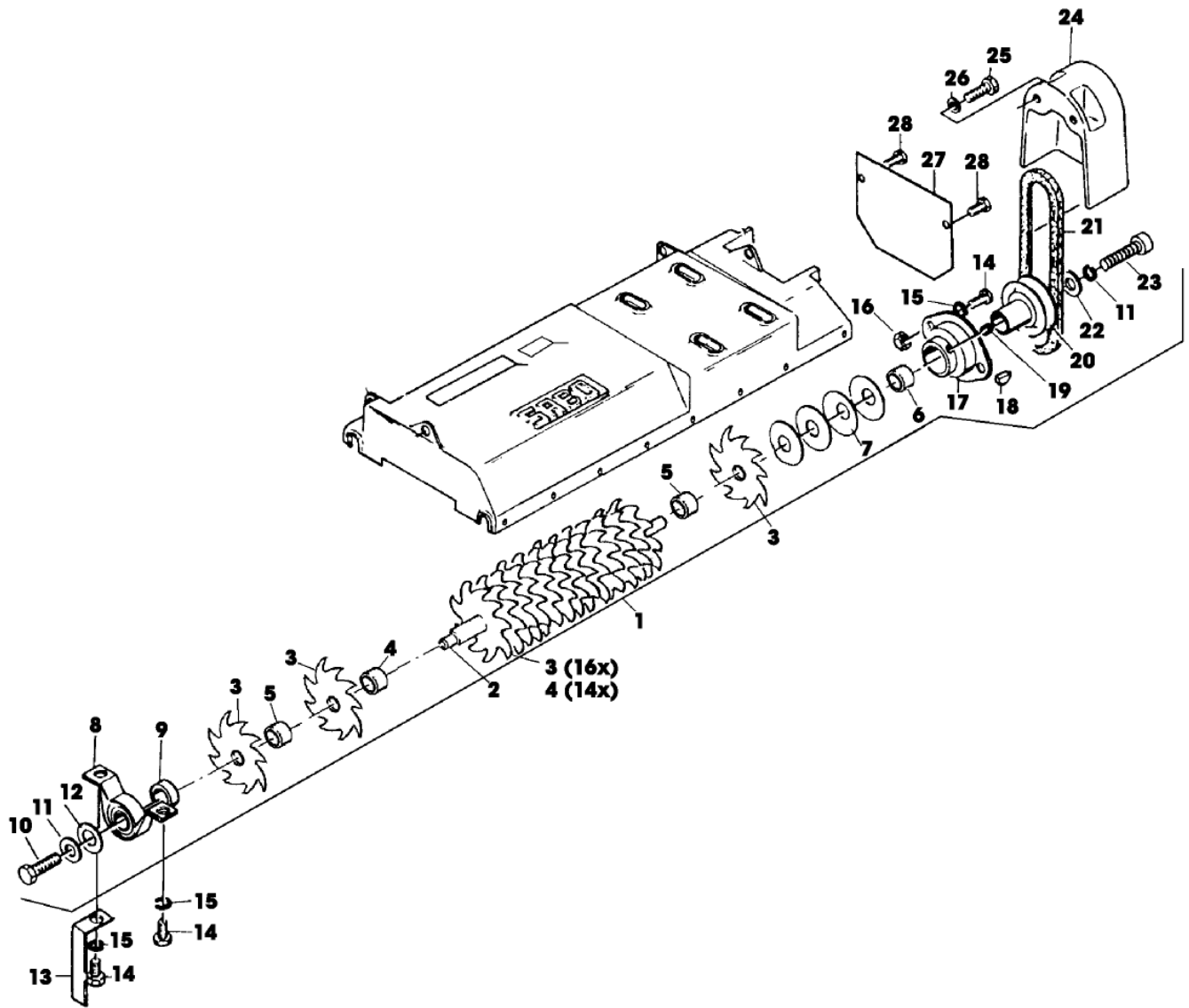


SA000876

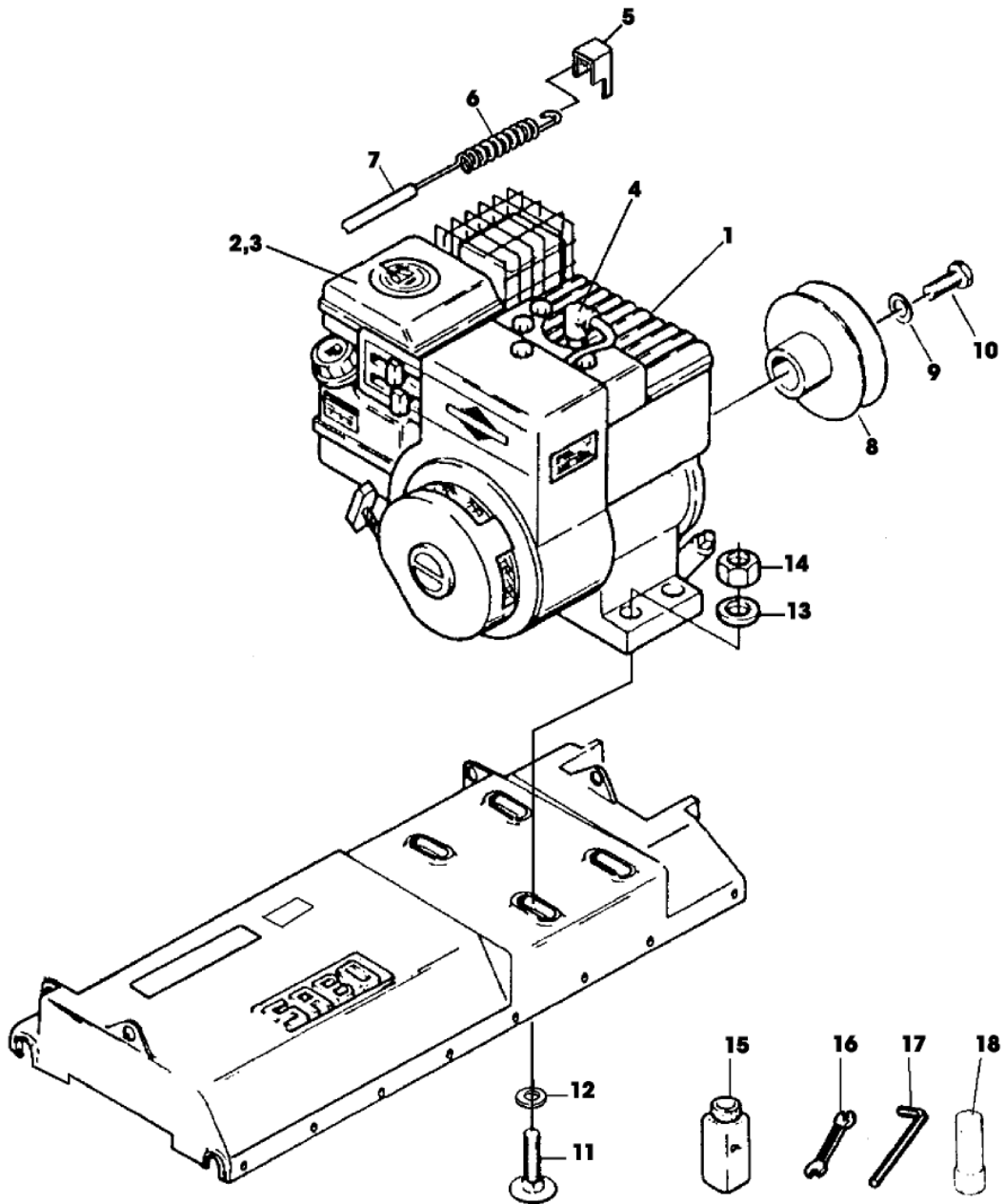
Bil d Nr.	Teilenummer	S t k .	BEZEICHNUNG	TI	Bis Modell
			(A) WERDEN NUR NOCH IN PACKMENGEN GELIEFERT		
1	SAA18801	1	GEHAEUSE		
2	SA18802	2	ACHSE		
3	SA18803	4	LASCHE		
4	SA15232	4	FEDERRING (A) A6		
5	19M7077	4	SECHSKANTSCHRAUBE M6X20 (SUB FOR SA15323)		
6	SA36556	4	RAD KPL. MIT BEREIFUNG (SUB FOR SA17794)		
7	SA16261	4	KAPPE		
8	SA12624	4	MUTTER		
9	SA17005	1	SCHUTZ		
10	SAA18824	1	LEISTE		
11		6	NIET 4X20 (ORD SA15541, SA15200, SA15410)		
12	SA15200	6	UNTERLEGSCHIEBE A4,3		



SA000886

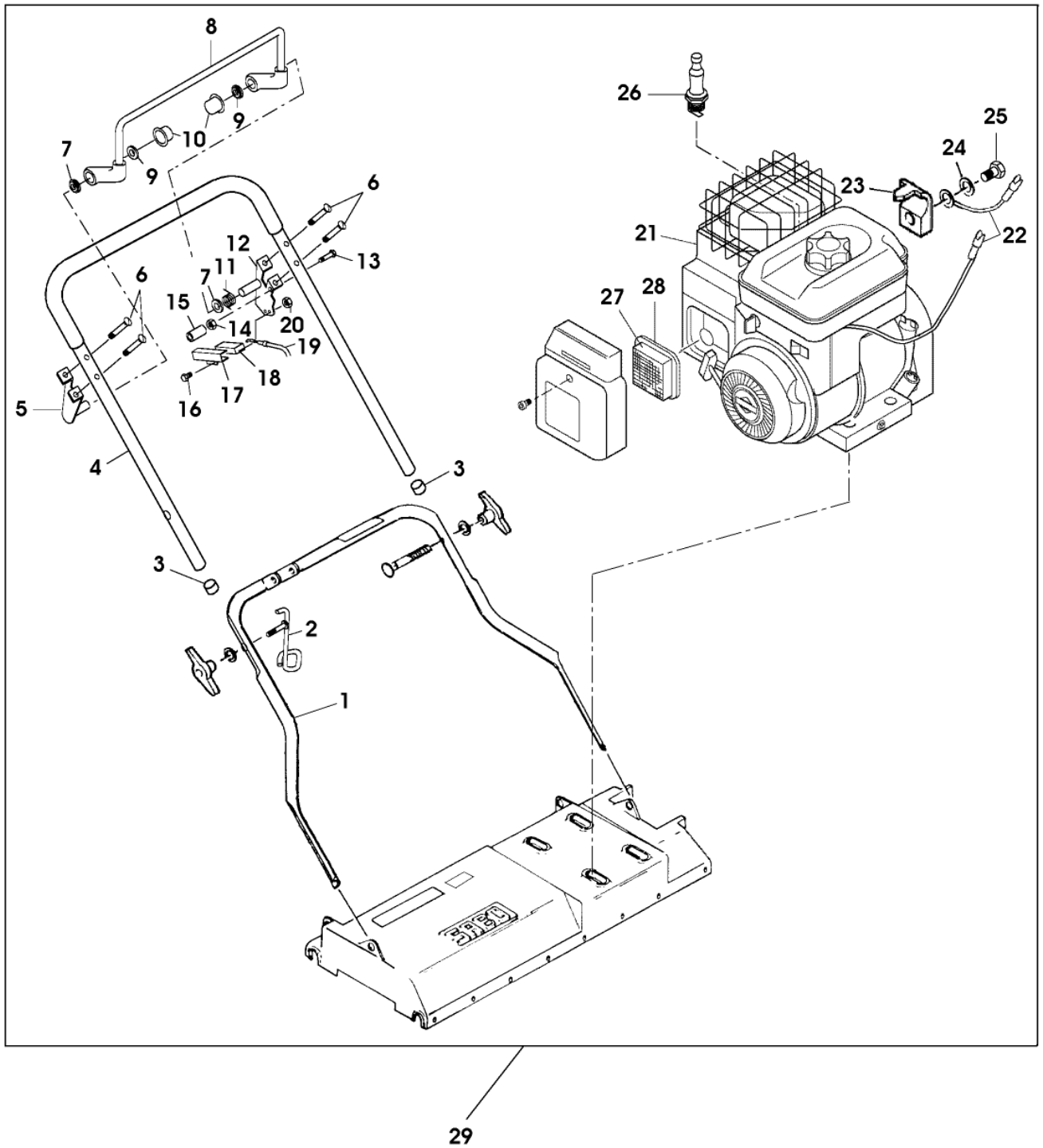
Bil d Nr.	Teilenummer	S t k .	BEZEICHNUNG	TI	Bis Modell
1	SAA35087	1	WELLE ASSY INCL KEYS 2,3,4,5,6,7,8,9,10,11,, 12,17,18,20,22,23		
2	SA18834	1	WELLE		
3	SA32958	1	MESSER		
4	SA18836	1	HÜLSE		
5	SA32957	2	DISTANZSTÜCK		
6	SA18837	2	DISTANZSTÜCK		
7	SA18840	4	TELLERFEDER		
8	SAA18848	1	LAGER		
9	SA18839	1	LAGER		
10	SA15342	1	SECHSKANTSCHRAUBE M10X25		
11	SA15234	2	FEDERRING (A) A10		
12	SA18853	1	SCHEIBE		
13	SA18849	1	WINKEL		
14	SA15331	4	SECHSKANTSCHRAUBE M8X20		
15	SA15233	4	FEDERRING (A) A8		
16	SA15413	2	MUTTER (A) M8		
17	SAA18842	1	LAGERFLANSCH		
18	SA15964	1	FEDERSCHEIBE 4X5		
19		1			
20	SA18841	1	RIEMENSCHLEIFE		
21	SA18812	1	KEILRIEMEN SPZ 637 LW		
22	SA15205	1	UNTERLEGSCHLEIFE A10,5		
23	SA31478	1	SCHRAUBE M10X45		
24	SAA18820	1	ABDECKUNG		
25	SA18810	2	SECHSKANTSCHRAUBE 5/16-24UNF2BX5/8		
26	SA15252	2	FEDERSCHLEIFE B8		
27	SA18822	1	BLECH		
28	SA17604	2	SCHRAUBE (A) M5X10		

(A) WERDEN NUR NOCH IN PACKMENGEN GELIEFERT



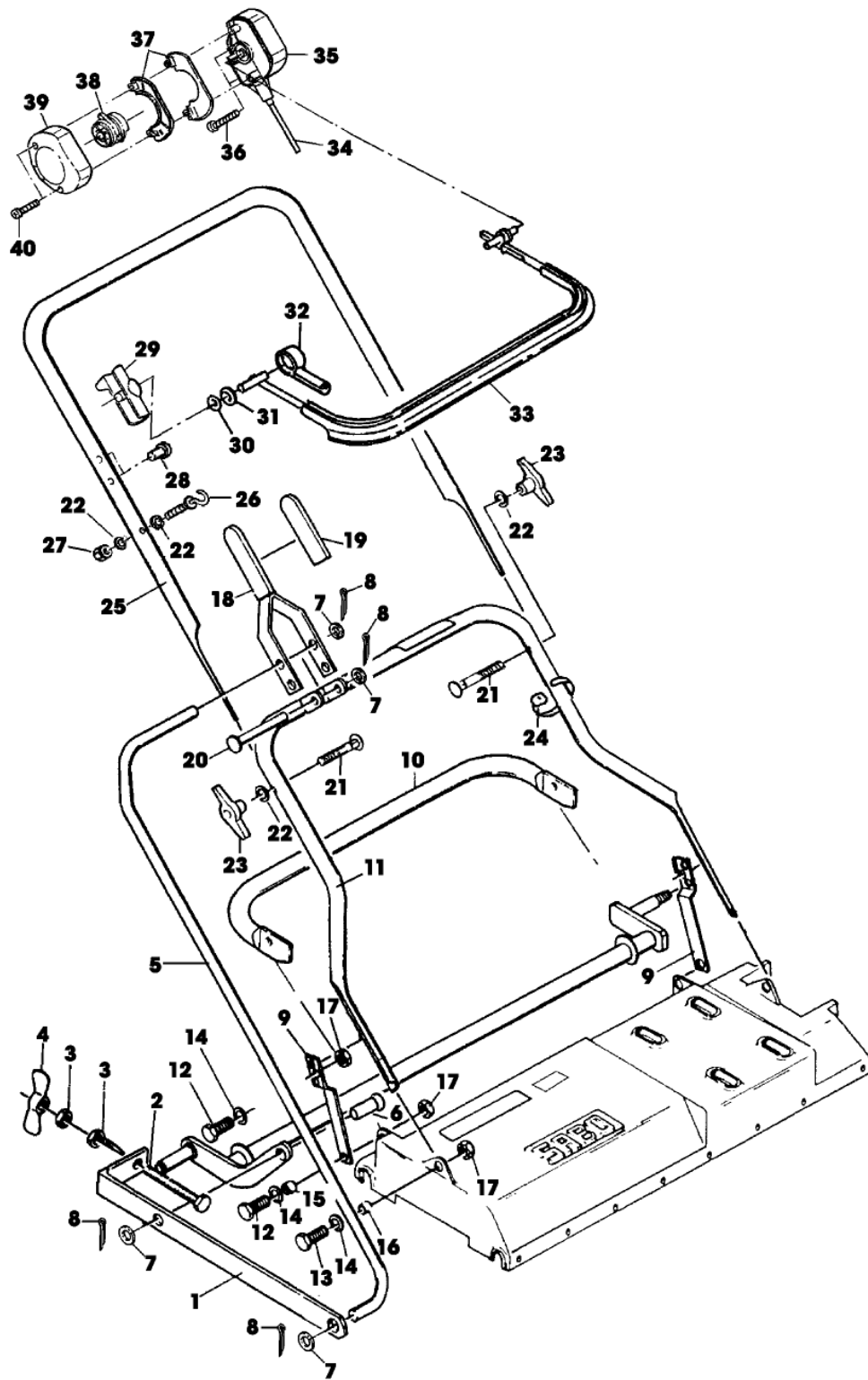
SA000896

Bil d Nr.	Teilenummer	S t k .	BEZEICHNUNG	TI	Bis Modell
1	SA26548	1	BENZINMOTOR B&S, 5 HP, MODEL 135232, TYPE 002902, NSE, (ORD SAA37271)		
2	LG491588JD	1	LUFTFILTER (SUB FOR SA26547)		
3	LG491435S	1	VORFILTER (SUB FOR SA26591)		
4	TY6129	1	ZÜNDKERZE (SUB FOR SA16815)		
5	SA35019	1	HALTER		
6	SA35018	1	ZUGFEDER		
7	SA35029	1	SEILZUG (A)		
8	SA18809	1	RIEMENSCHLEIBE		
9	SA15233	1	FEDERRING A8		
10	SA18810	1	SECHSKANTSCHRAUBE 5/16-24UNF2BX5/8		
11	SA15308	4	SECHSKANTSCHRAUBE M8X50		
12	SA15203	4	UNTERLEGSCHLEIBE (B) A8,4		
13	SA12939	4	UNTERLEGSCHLEIBE		
14	14M7327	4	SICHERUNGSMUTTER (B) M8 (SUB FOR SA11998)		
15	SA24208	1	ÖL		
16	SA18311	1	MAUL-RINGSCHLUESSEL SW 10/13		
17	SA18332	1	MAUL-RINGSCHLÜSSEL 5/16		
18	SA11864	1	SCHLÜSSEL SW 21 (A) FUER MOTORBREMSE (B) WERDEN NUR NOCH IN PACKMENGEN GELIEFERT		



SA002172

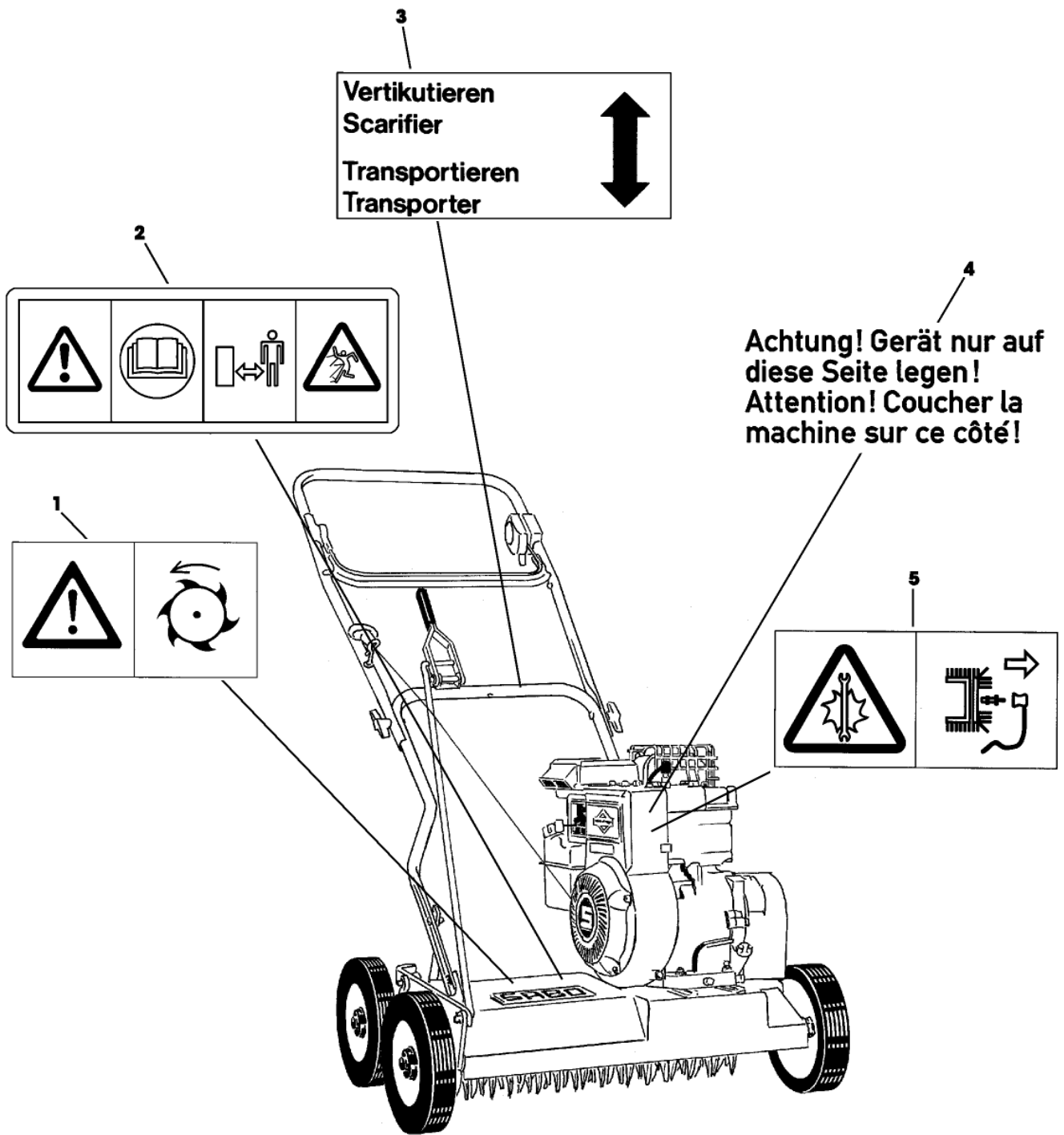
Bil d Nr.	Teilenummer	S t k .	BEZEICHNUNG	TI	Bis Modell
1	SAA36223	1	FÜHRUNG LOW		
2	SA36300	1	FÜHRUNG		
3	SA34255	2	STOPFEN		
4	SAA36224	1	LENKSTANGE UP		
5	SA35611	1	HALTER RH		
6	SA15535	6	SCHRAUBE M6X30		
7	SA36138	2	SCHEIBE 10/18/1		
8	SAA35982	1	BÜGEL (B)		
9	SA35997	2	BÜCHSE 10X20X15 POM		
10	SA35203	2	FEDERKLEMME D10		
11	SA36251	1	DREHFEDER		
12	SA36252	1	HALTER LH		
13	SA15325	1	SECHSKANTSCHRAUBE M6X30		
14	SA11244	2	SICHERUNGSMUTTER (A) M6		
15		1	SCHLAUCH 15MM		
16	19M7372	2	SECHSKANTSCHRAUBE M5X16		
17	SA36253	1	DECKEL		
18	SA35540	1	SCHALTER		
19	SA36254	1	KABELBAUM, MOTOR- (B)		
20	14M7360	2	SICHERUNGSMUTTER M5		
21	SA26870	1	BENZINMOTOR B&S, INTEK OHV 190, MODEL 110432, TYPE, 0179E1		
	SA26870	1	BENZINMOTOR (C) B&S, 800 POWERBUILT, MODEL 126332, TY, 1237B8		
22	SA36054	1	VERSORGUNGSKABEL		
23	LG690798	1	KLEMME (SUB FOR SA26799)		
24	SA36304	1	FEDERSCHEIBE (A) A5,3		
25	SA26798	1	SCHRAUBE		
26	SA32688	1	ZÜNDKERZE		
27	LG491588JD	1	LUFTFILTER (SUB FOR SA26547)		
28	SA32687	1	VORFILTER		
29	SAA37271	1	MOTOR-REPARATURSATZ ASSY (A) WERDEN NUR NOCH IN PACKMENGEN GELIEFERT (C) AB BAUJAHR 2008		



SA000909

Bil d Nr.	Teilenummer	S t k .	BEZEICHNUNG	TI	Bis Modell
1	SAA18804	1	VERBINDUNGSSTANGE		
2	SA15338	1	SECHSKANTSCHRAUBE M8X55		
3	SA15413	2	MUTTER M8		
4	SA15401	1	FLÜGELMUTTER M8		
5	SAA18819	1	STANGE		
6	SA18805	1	BOLZEN B 10H11X20		
7	SA15205	4	UNTERLEGSCHLEIBE A10,5		
8	SA29716	4	SPLINT 3,2X20		
9	SA12233	2	HALTER		
10	SA32003	1	BÜGEL		
11	SAA18814	1	FUEHRUNG LOW		
12	SA15331	4	SECHSKANTSCHRAUBE M8X20		
13	SA15332	2	SECHSKANTSCHRAUBE M8X25		
14	SA15203	6	UNTERLEGSCHLEIBE (A) A8,4		
15	SA12532	2	HÜLSE		
16	SA16725	2	UNTERLEGSCHLEIBE		
17	14M7327	6	SICHERUNGSMUTTER (A) M8 (SUB FOR SA11998)		
18	SA18817	1	HEBEL		
19	SAU10904	1	GRIFF (SUB FOR SA18846)		
20	SA18818	1	BOLZEN B 10H11X60		
21	SA15632	2	SCHRAUBE M6X45		
22	SA11243	4	UNTERLEGSCHLEIBE		
23	SA31121	2	FLÜGELMUTTER (A)		
24	RA1000652	1	KABELBINDER (SUB FOR SA12505)		
25	SA35030	1	LENKSTANGE UP		
26	SA34459	1	GRIFF		
27	SA11244	1	SICHERUNGSMUTTER (A) M6		
28	SA34099	2	STOPFEN		
29	SA34662	1	LAGER RH		
30	SA34247	1	RING		
31	SA34089	1	SCHEIBE		
32	SA33951	1	DECKEL RH		
33	SA34013	1	BUEGEL (B)		
34	SA35029	1	SEILZUG (B)		
35	SA34832	1	GEHAEUSE		
36	SA33975	2	SCHRAUBE KB 40X35		
37	SA34921	1	EINSATZ		
38	SA33955	1	ROLLE		
39	SA33952	1	GEHAEUSE		
40	SA31423	2	SCHRAUBE KB 35X20		

(A) WERDEN NUR NOCH IN PACKMENGEN GELIEFERT



SA000921

Bil d Nr.	Teilenummer	S t k .	BEZEICHNUNG	TI	Bis Modell
1	SA34771	1	AUFKLEBER		
2	SA34669	1	AUFKLEBER		
3	SA18851	1	AUFKLEBER		
4	SA12165	1	AUFKLEBER		
5	SA34770	1	AUFKLEBER		