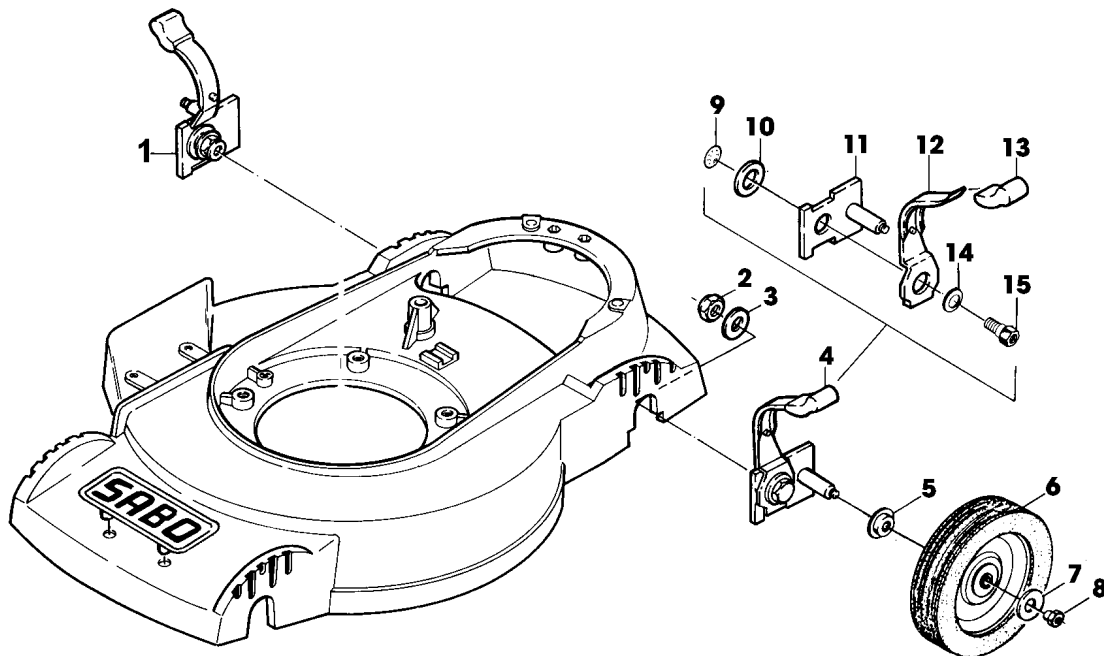


SA000558



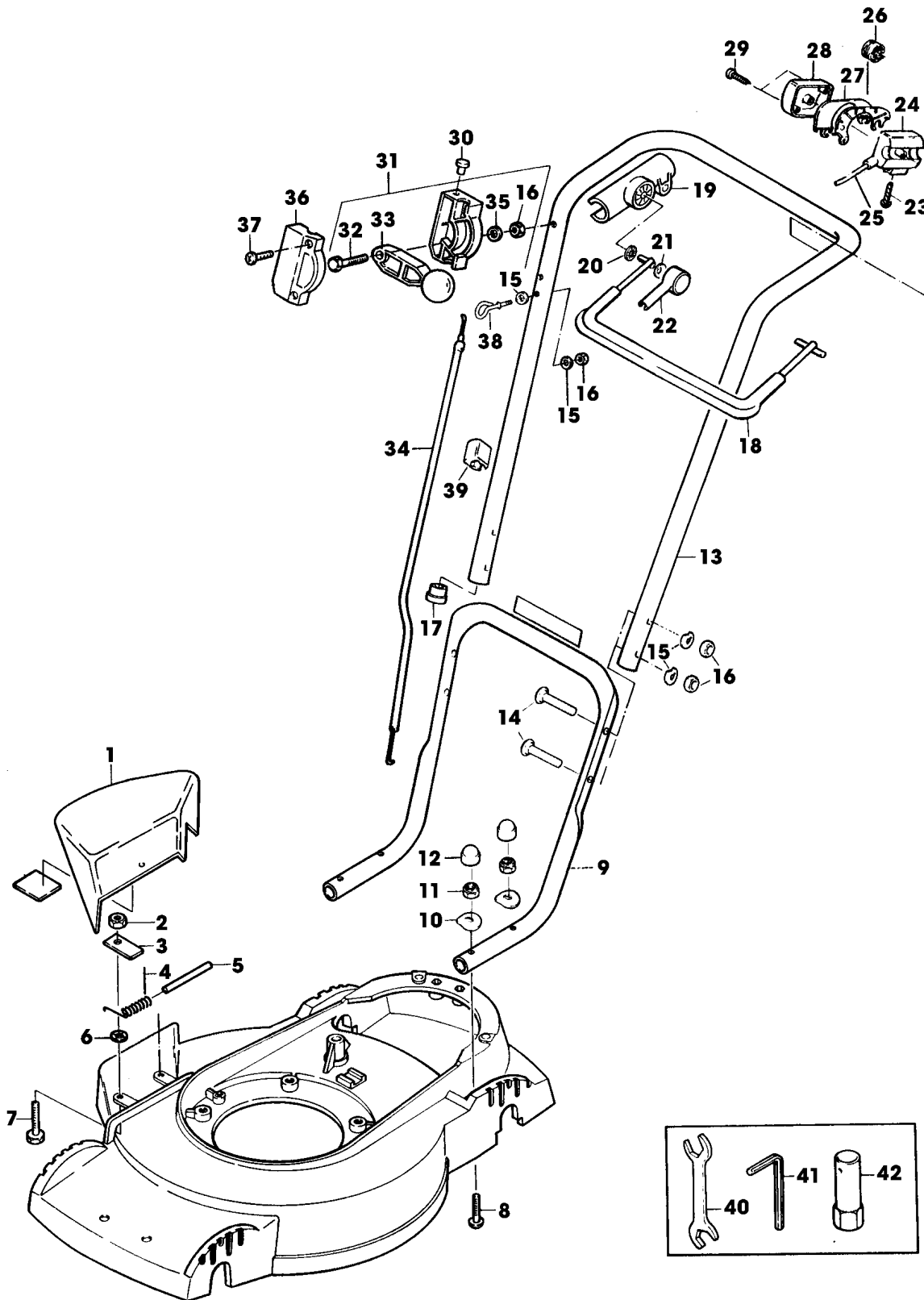
TEIL	STCK.NR	BEZEICHNUNG	STCK.	SER-NR.-	-SER-NR.	BEMERKUNG
1	SA26803	BENZINMOTOR	1			B&S XM 55 KAT, MODEL 12M802 TYP 0650-01
2	LG691919	SCHUTZ	1			(SUB FOR SA26600, SA36658)
3	LG690798	KLEMME	1			(SUB FOR SA26799)
4	LG691044	SCHRAUBE	1			(SUB FOR SA26798)
5	LG491588JD	LUFTFILTER	1			(SUB FOR SA26547)
6	TY6129	ZÜNDKERZE	1			(SUB FOR SA16815)
7	SA15967	KEIL	1			4X6,5
8	SA34376	RIEMENSCHLEIFE	1			
9	SA15776	STELLSCHRAUBE	1			M6X16
10	SA34372	ABDECKUNG	1			
11	SA14264	SELBSTSICHERNDE SCHRAUBE	1			M8X20
12	SA34525	SCHEIBE	1			
13	SA34375	SCHEIBE	2			
14	SA12230	SCHEIBE	4			
15	SA34353	KEILRIEMEN	1			
16	SA34373	RING	1			
17	SA15336	SECHSKANTSCHRAUBE	1			M8X40
18	SA15310	SECHSKANTSCHRAUBE	2			M8X70
19	SA15203	UNTERLEGSCHLEIFE	1			(A) A8,4
20	14M7327	SICHERUNGSMUTTER	3			(A) M8 (SUB FOR SA11998)
21	SA34853	GEHAUSE	1			
22	SA34359	RING	2			A20X1,2
23	SA34362	KUGELLAGER	2			6204-2RS
24	SA34778	DISTANZSTUECK	1			
25	SA34774	FLANSCH	1			
26	SA34350	SCHRAUBE	4			M8X25
27	SA34428	SCHRAUBE	2			KB 50X35
28	SA34363	SPRENGRING	1			J47X2
29	SA34776	WELLE	1			
30	SA15964	FEDERSCHLEIFE	1			4X5
31	SA34777	FLANSCH	1		001325	
	SA35169	FLANSCH	1	001326		
32	SA34368	SCHEIBE	2			
33	SAA31214	MAEHBALKEN	1			
34	SA34357	SCHEIBE	1		001325	
	SA35170	SCHEIBE	1	001326		
35	SA34499	SCHEIBE	1			
36	SA34731	SCHRAUBE	1			M10X35
37	SAA34747	SICHERUNGSBLECH	1			
38	SA34540	NIET	16			(SUB FOR SA11019)
		(A) WERDEN NUR NOCH IN PACKMENGEN DELIVERED				



SA000562



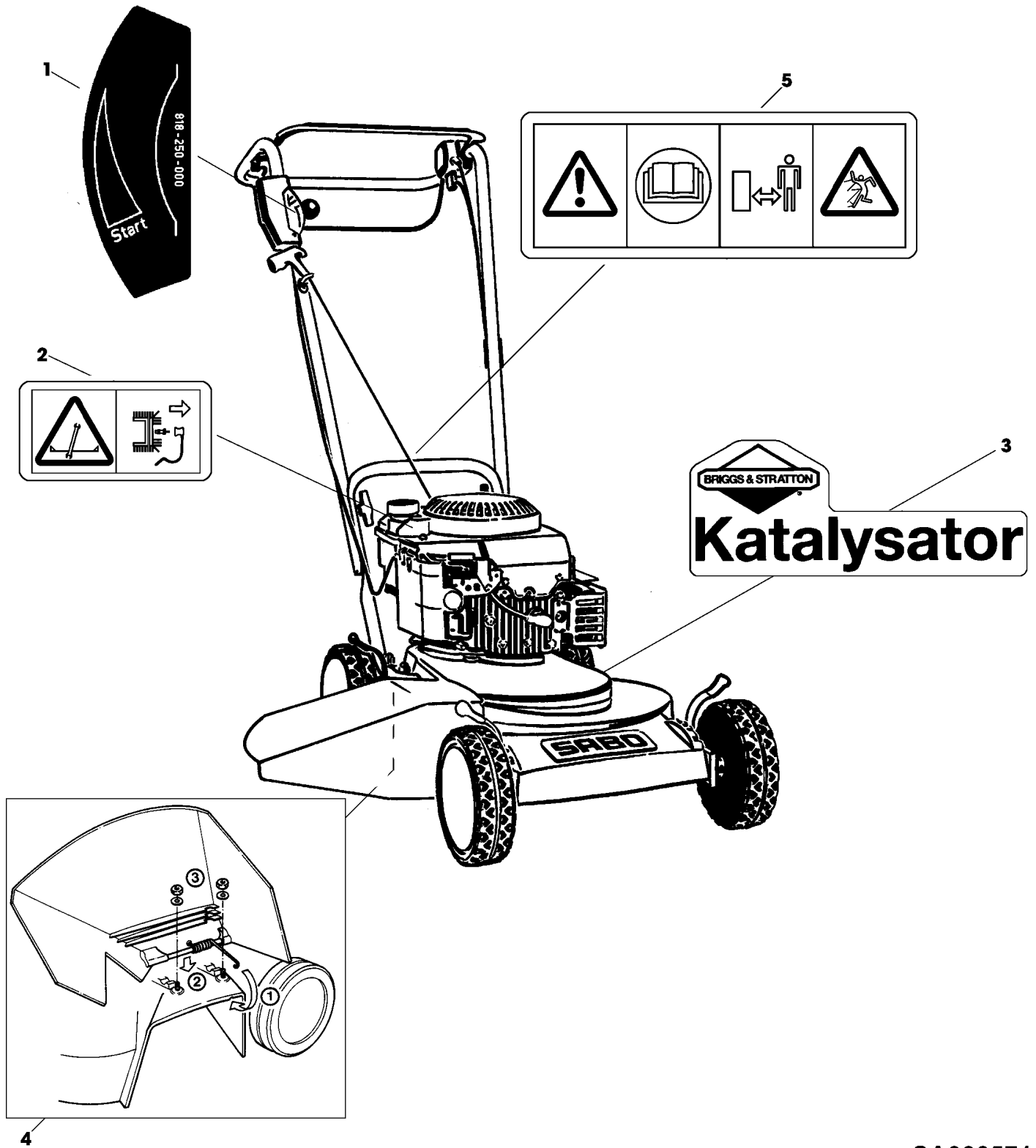
TEIL	STCK.NR	BEZEICHNUNG	STCK.	SER-NR.-	-SER-NR.	BEMERKUNG
1	SAA34835	HEBEL	2			ASSY, FRONT LH, REAR RH INCL KEYS 9, 10, 11, 12, 13, 14, 15
2	SA15431	MUTTER	4			BM 20X1,5
3	SA15256	FEDERSCHEIBE	4			B20
4	SAA34836	HEBEL	2			ASSY, FRONT RH, REAR LH, INCL KEYS 9, 10, 11, 12, 13, 14, 15
5	SA12623	KAPPE	4			
6	SA13851	RAD	4			
7	SA31248	SCHEIBE	4			
8	SA12624	MUTTER	4			
9	SA12227	FEDERKLEMME	2			(A)
10	SA34365	SCHEIBE	4			
11	SA34379	ACHSSCHENKEL	2			
12	SAA34381	HEBEL	2			
13	SA34380	KAPPE	2			
14	SA12223	TELLERFEDER	2			
15	SA12746	BOLZEN	2			
		(A) WERDEN NUR NOCH IN PACKMENGEN GELIEFERT				



SA000564



TEIL	STCK.NR	BEZEICHNUNG	STCK.	SER-NR.-	-SER-NR.	BEMERKUNG
1	SAA34371	SCHUTZ	1			
2	SA15412	MUTTER	2			M6
3	SA34589	LASCHE	2			
4	SA34354	FEDER	1			
5	SA34370	ACHSE	1			
6	SA34429	FEDERSCHEIBE	2			5,3
7	SA34982	SECHSKANTSCHRAUBE	2			M6X22
8	SA30443	SCHRAUBE	4			M8X40 (SUB FOR SA34595)
9	SAA34749	HOLM	1			LOW
10	SA30444	SCHEIBE	4			
11	14M7327	SICHERUNGSMUTTER	4			(B) M8 (SUB FOR SA11998)
12	SA34424	KAPPE	4			M8
13	SA34750	HOLM	1			UP
14	SA15302	SECHSKANTSCHRAUBE	4			M6X40
15	SA11243	UNTERLEGSCHIEBE	6			
16	SA11244	SICHERUNGSMUTTER	6			(B) M6
17	SA34255	STOPFEN	2			(B)
18	SA34660	BUEGEL	1			(A)
19	SA34662	LAGER	1			RH
20	SA34247	RING	1			
21	SA34089	SCHEIBE	1			
22	SA33951	DECKEL	1			RH
23	SA33975	SCHRAUBE	2			KB 40X35
24	SA34832	GEHAEUSE	1			
25	SA34427	KABEL	1			(A)
26	SA33955	ROLLE	1			
27	SA34921	EINSATZ	1			NSEP (ORDSA34832)
28	SA33952	GEHAEUSE	1			
29	SA31423	SCHRAUBE	2			KB 35X20
30	SA31709	STOPFEN	1			
31	SA34591	STEUERUNG	1			UP
32	SA15325	SECHSKANTSCHRAUBE	1			M6X30
33	SA12768	HEBEL	1			
34	SA34590	SEILZUG	1			
35	SA15202	UNTERLEGSCHIEBE	1			6,4
36	SA31188	GEHÄUSE	1			OT
37	SA16268	SCHRAUBE	2			4,2X32
38	SA34459	GRIFF	1			
39	SA34258	KLEMME	2			
40	SA18311	MAUL-RINGSCHLUESSEL	1			SW 10/13
41	SA34732	INNEN-6KT.SCHRAUBENDR.-SA	1			SW 7
42	SA11864	SCHLÜSSEL	1			SW 21
		(A) FUER MOTORBREMSE				
		(B) WERDEN NUR NOCH IN PACKMENGEN GELIEFERT				



SA000571



TEIL	STCK.NR	BEZEICHNUNG	STCK.	SER-NR.-	-SER-NR.	BEMERKUNG
1	SA34950	AUFKLEBER	1			
2	SA34767	AUFKLEBER	1			
3	SA34975	AUFKLEBER	1			
4	SA34426	AUFKLEBER	1			
5	SA34669	AUFKLEBER	1			