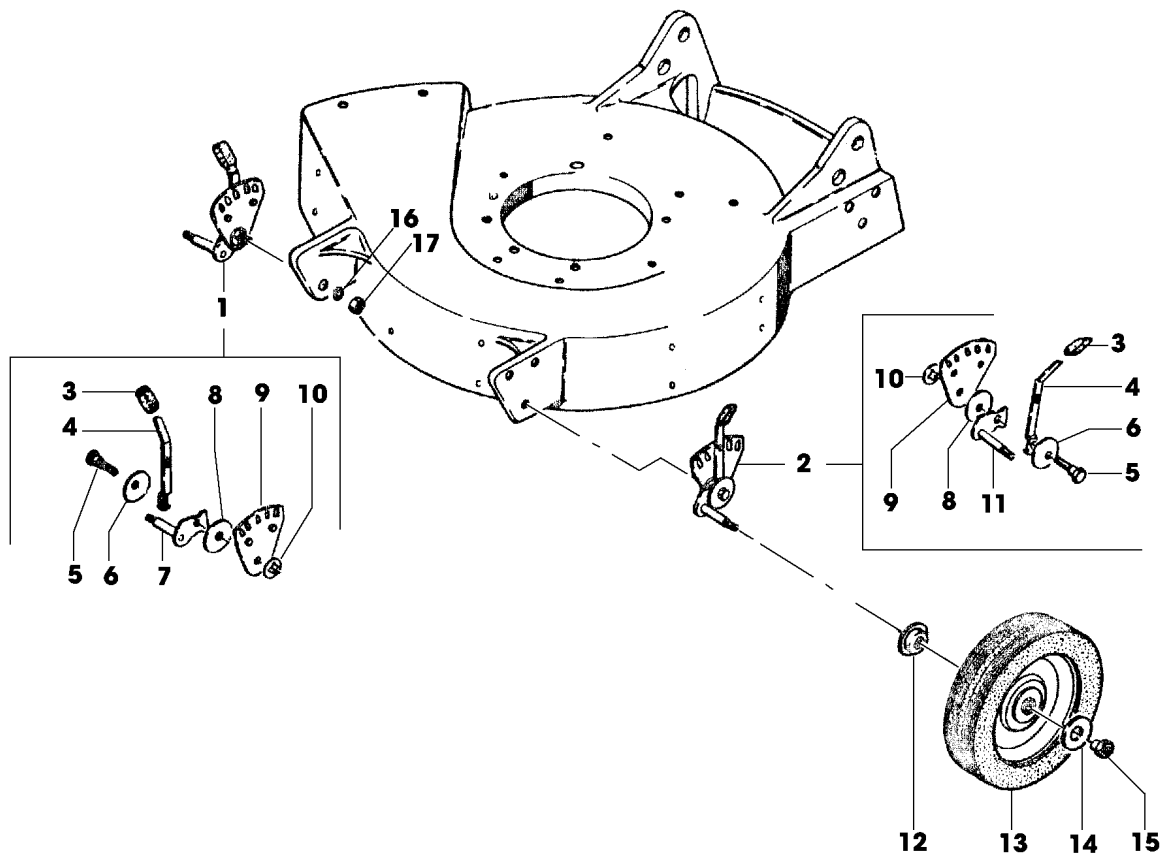


**SA002550**



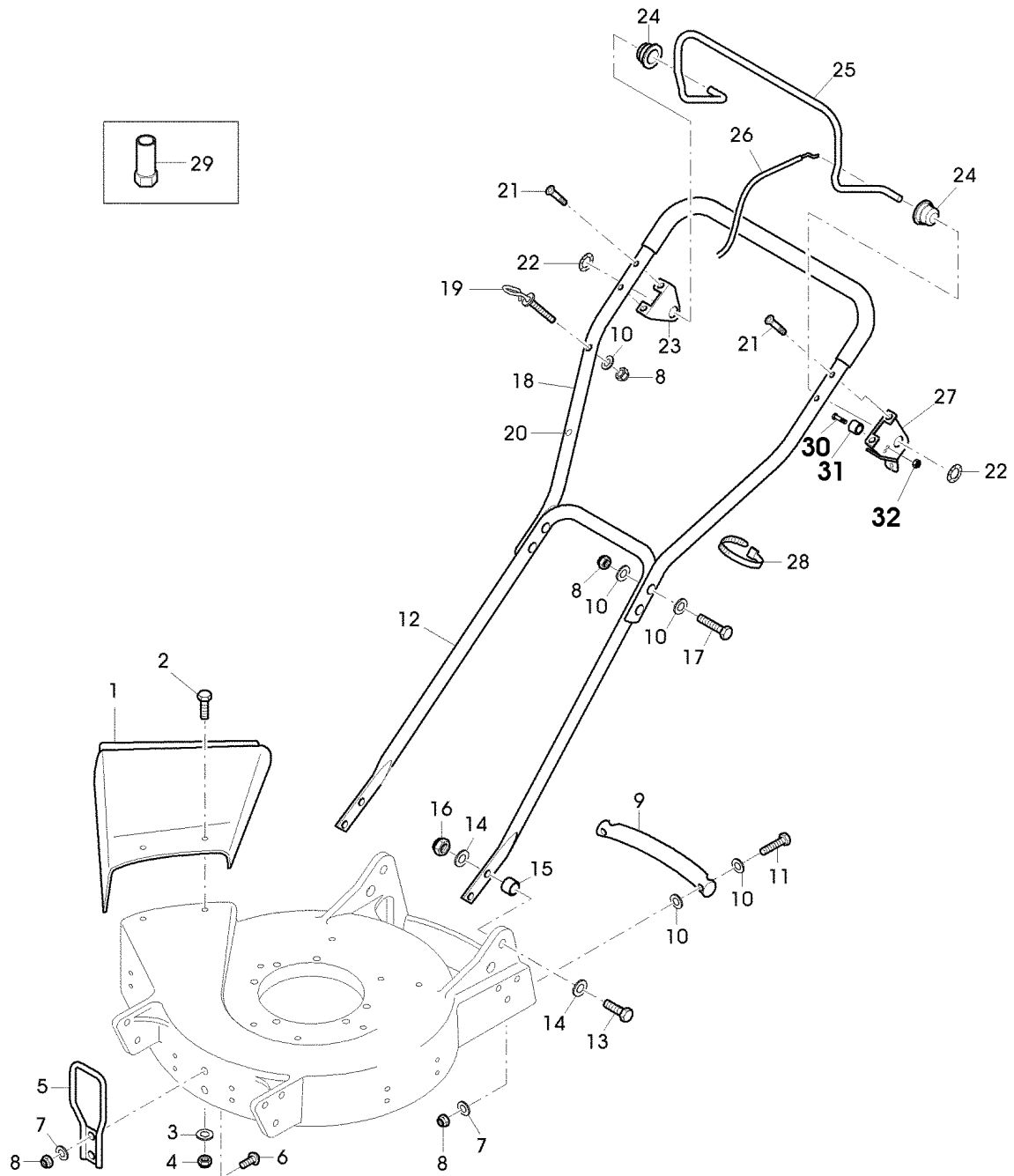
TEIL	STCK.NR	BEZEICHNUNG	STCK.	SER-NR.-	-SER-NR.	BEMERKUNG
1	SA26875	BENZINMOTOR	1			B AND S, INTEK 55 PRIMER, MODEL 12J602, TYPE 0123E1
	SA26875	BENZINMOTOR	1		001191	(B) B AND S, 850 INTEK MODULAR, MODEL 12R502, TYPE 0123B1
	SAU11021	BENZINMOTOR	1	001192		B AND S, 850 INTEK MODULAR, MODEL 12R502, TYPE 0134B1
2	LG491588JD	LUFTFILTER	1			(SUB FOR SA26547 )
	SA32687	VORFILTER	1			
3	SA26589	ZÜNDKERZE	1			
4	SA15967	KEIL	1			4X6, 5
5	SA36230	DISTANZSTÜCK	1			
6	SA33203	RING	1			
7	SAA37477	GEHÄUSE	1			ASSY; INCL KEYS 12, 13
8	SA15366	SECHSKANTSCHRAUBE	1			M8X80
9	SA15308	SECHSKANTSCHRAUBE	2			M8X50
10	SA15203	UNTERLEGSCHIEBE	3			(A) 8, 4
11	14M7327	SICHERUNGSMUTTER	3			(A) M8 (SUB FOR SA11998 )
12	SA34540	NIET	16			(SUB FOR SA11019 )
13	SA12061	SICHERUNGSBLECH	1			
14	SAA11860	FLANSCH	1			
15	SA15739	SPRENGRING	1			31X1, 5
16	SA11896	UNTERLEGSCHIEBE	1			
17	SAA11114	DRUCKFEDER	1			
18	SA11111	DRUCKSCHIEBE	1			
19	SA11861	FLANSCH	1			
20	SA15821	KERBSTIFT	2			2, 5X12
21	SAA11113	BELAG	2			(A)
22	SAA12110	MÄHBALKEN	1			
23	SA11863	FLANSCH	1			
24	SA37178	FEDERRING	1			(A) 10MM
25	SA11868	SCHRAUBE	1			UNF 3/8X38
		(A) WERDEN NUR NOCH IN PACKMENGEN GELIEFERT				
		(B) AB BAUJAHR 2008				



**SA000563**



TEIL	STCK.NR	BEZEICHNUNG	STCK.	SER-NR.-	-SER-NR.	BEMERKUNG
1	SAA11287	HEBEL	2			ASSY, FRONT RH, REAR LH, INCL KEYS 3, 4, 5, 6, 7, 8, 9, 10
2	SAA11286	HEBEL	2			ASSY, FRONT LH, REAR RH, INCL KEYS 3, 4, 5, 6, 8, 9, 10, 11
3	SA10853	ISOLIER SCHLAUCH	2			
4	SA11890	HEBEL	2			
5	SA10852	BOLZEN	2			
6	SA10856	TELLERFEDER	2			13.3X34X1.25
7	SA13859	ACHSSCHENKEL	2			
8	SA11893	SCHEIBE	2			
9	SA10850	SEGMENT	2			
10	SA11248	SCHEIBE	2			D10
11	SA13857	ACHSSCHENKEL	2			
12	SA12623	KAPPE	4			
13	SA36550	RAD KPL. MIT BEREIFUNG	4			180MM
14	SA31248	SCHEIBE	4			
15	SA12624	MUTTER	4			
16	SA15234	FEDERRING	4			(A) A10
17	SA15415	MUTTER	4			M10
		(A) WERDEN NUR NOCH IN PACKMENGEN GELIEFERT				

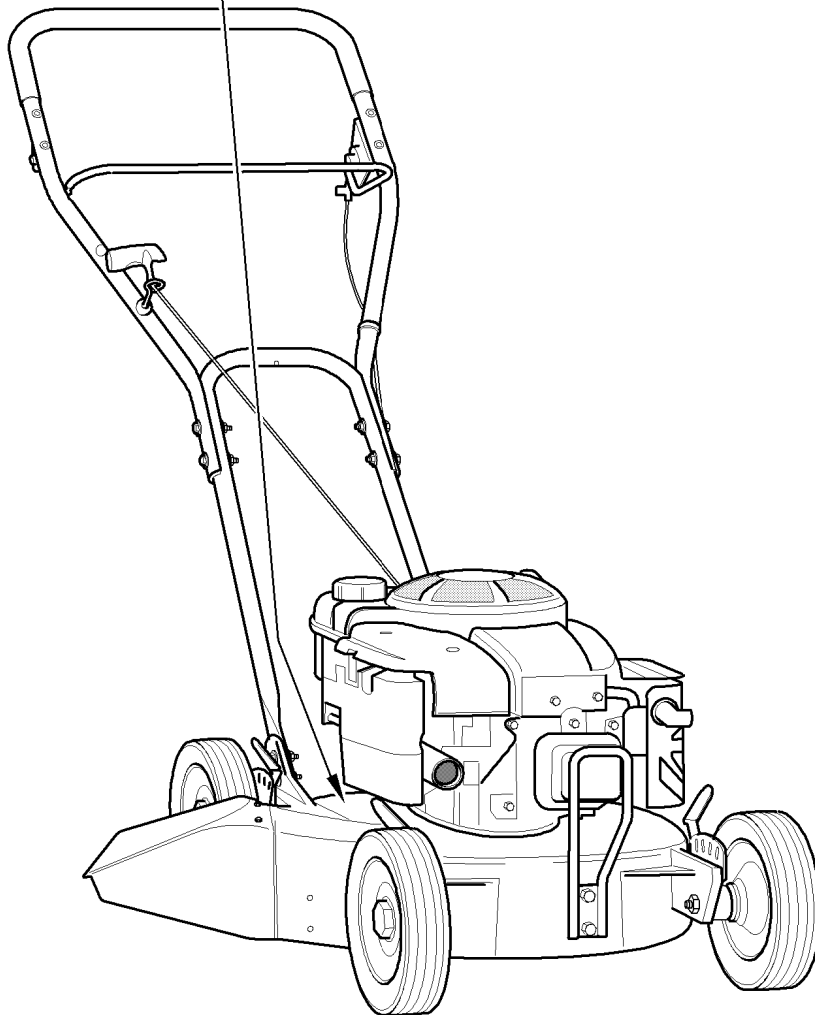
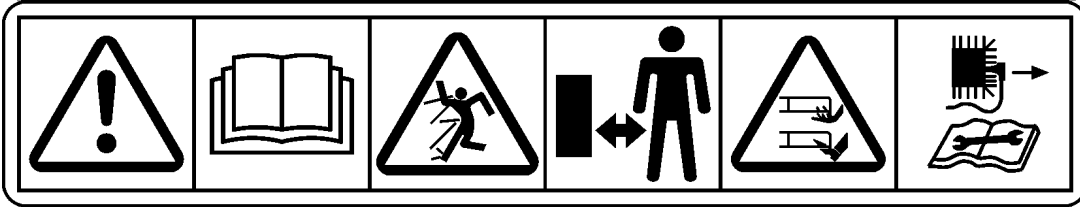


SA005142



TEIL	STCK.NR	BEZEICHNUNG	STCK.	SER-NR.-	-SER-NR.	BEMERKUNG
1	SAA12066	BLECH	1			
2	SA15322	SECHSKANTSCHRAUBE	2			M6X16
3	SA15232	FEDERRING	2			A6
4	SA15412	MUTTER	2			M6
5	SAA37267	BÜGEL	1			
6	SA15631	SCHRAUBE	2			M6X20
7	SA15202	UNTERLEGSCHIEBE	4			6, 4
8	SA11244	SICHERUNGSMUTTER	9			(A) M6
9	SAA36444	GRIFF	1			(SUB FOR SA36191 )
10	SA11243	UNTERLEGSCHIEBE	13			
11	SA15302	SECHSKANTSCHRAUBE	2			M6X40
12	SA12626	HOLM	1			LOW
13	SA15332	SECHSKANTSCHRAUBE	4		001137	M8X25
	SA15334	SECHSKANTSCHRAUBE	4	001138		M8X30
14	SA15213	UNTERLEGSCHIEBE	8			(A) A8, 4
15	SA12170	DISTANZSTÜCK	4			
16	14M7327	SICHERUNGSMUTTER	4			(A) M8 (SUB FOR SA11998 )
17	SA15327	SECHSKANTSCHRAUBE	4			M6X40
18	SAA36180	GRIFF	1			UP
19	SA34459	GRIFF	1			
20	SA34099	STOPFEN	1			
21	SA15535	SCHRAUBE	4			M6X30
22	SA36975	FEDERMUTTER	2			D16
23	SA36736	HALTER	1			RH
24	SA36974	BÜCHSE	2			10.8X16X10
25	SA37486	BÜGEL	1			(B) (SUB FOR SA37134 )
26	SA36007	SEILZUG	1		001191	(B)
	SAU11041	SEILZUG	1	001192		(B)
27	SA37488	HALTER	1			LH (SUB FOR SA36742 )
28	SA12505	KABELBINDER	3			115MM
29	SA36090	SCHLÜSSEL	1			SW16
30	SA15569	SCHRAUBE	1	001192		M8X25
31	SA35927	DISTANZSTÜCK	1	001192		8.5X16X11
32	SA11998	SICHERUNGSMUTTER	1	001192		M8
		(A) WERDEN NUR NOCH IN PACKMENGEN GELIEFERT				
		(B) FÜR MOTORBREMSE				

1



SA003802



TEIL	STCK.NR	BEZEICHNUNG	STCK.	SER-NR.-	-SER-NR.	BEMERKUNG
1	SA37528	AUFKLEBER	1			