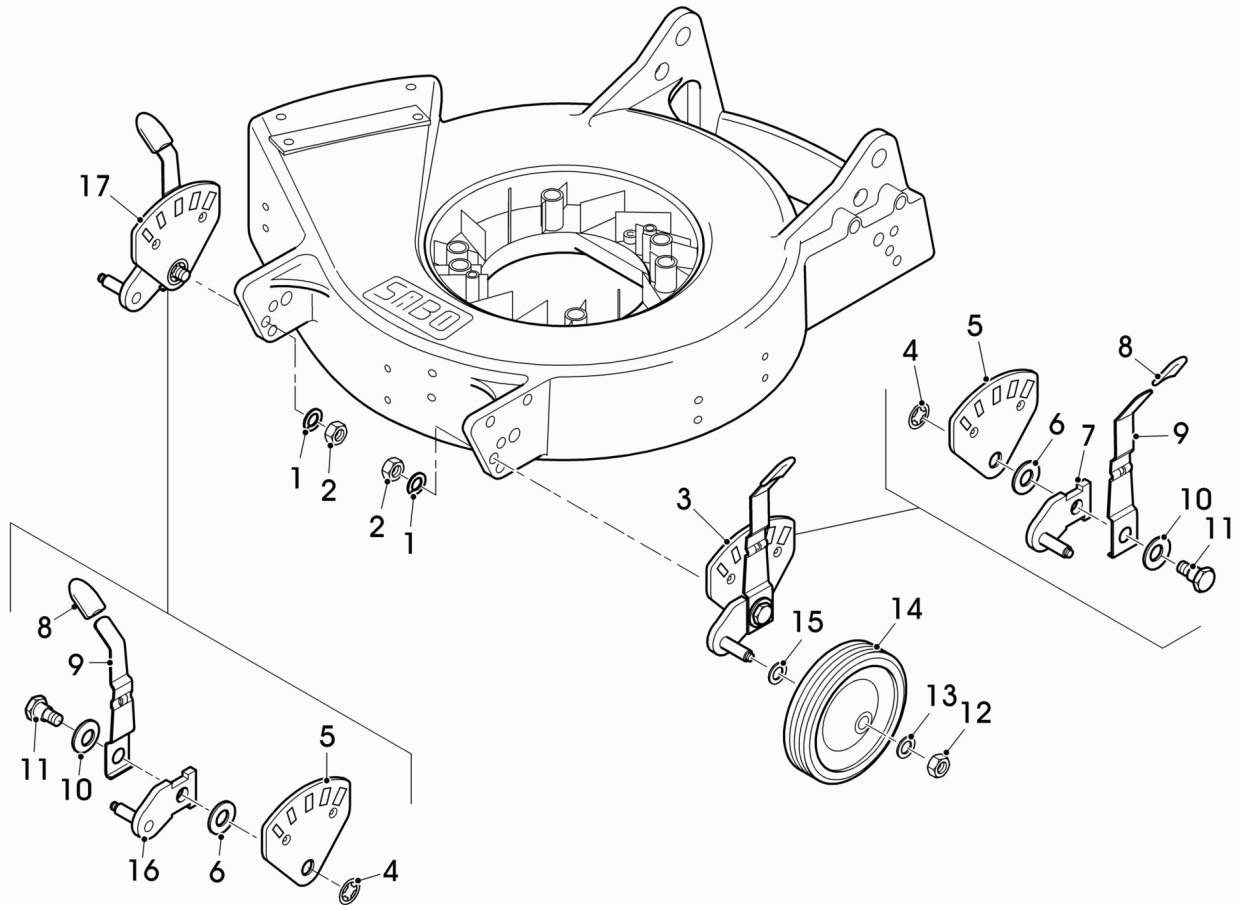


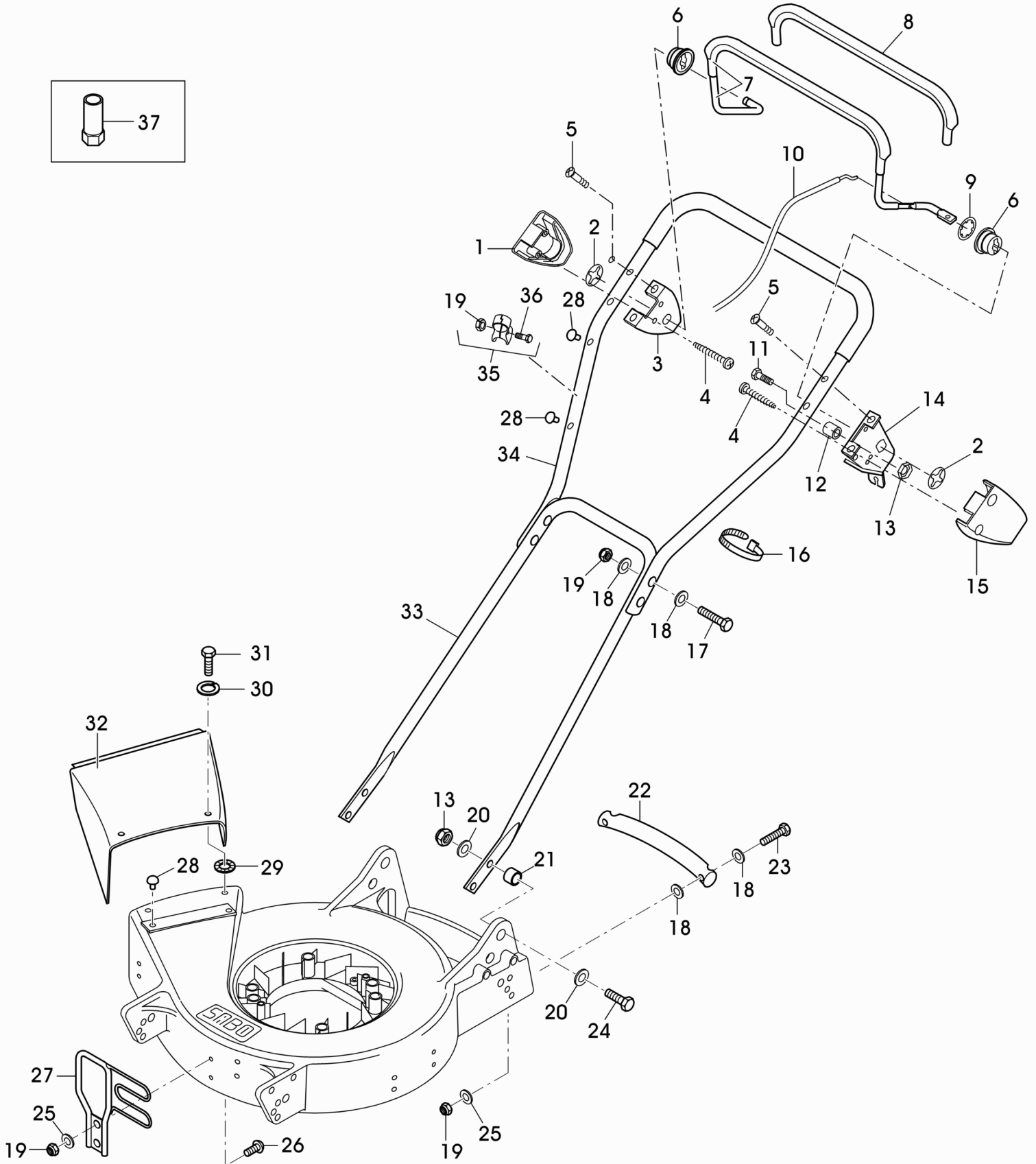
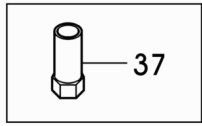


TEIL	STCK.NR	BEZEICHNUNG	STCK.	SER-NR.-	-SER-NR.	BEMERKUNG
1	SAU11692	ZÜNDKERZE	1			
2	SAA10525	BENZINMOTOR	1			B AND S, 850 I/C, MODEL 122Q02, TYPE 0164H1
3	SAU14027	KLEMME	1			
4	SAU11689	FILTEREINSATZ	1			PAPER
	SAU11690	FILTEREINSATZ	1			FOAM
5	14M7327	SICHERUNGSMUTTER	3			(A) SUB FOR SA11998
6	SA26554	KEIL	1			4.77 X 6 MM
7	SA34540	NIET	12			SUB FOR SA11019
8	SA12061	SICHERUNGSBLECH	1			
9	SAU14724	FLANSCH	1			
10	SA15821	KERBSTIFT	2			2.5 X 12 MM
11	SAU10608	TELLERFEDER	3			
12	SA29788	DRUCKSCHEIBE	1			
13	SAA11113	BELAG	2			(A)
14	SAA12110	MÄHBALKEN	1			
15	SA11863	FLANSCH	1			
16	SA37178	FEDERRING	1			S10
17	SA11868	SCHRAUBE	1			UNF 3/8 X 38
18	SAA11490	GEHÄUSE	1			INCLUDES SA12061 , SA34540
19	SA15203	UNTERLEGSCHIEBE	3			(A) 8.4 MM
20	SA16374	SCHRAUBE	1			M8 X 90 ? 8.8
21	SA37485	SCHRAUBE	2			M8 X 65? 8.8
22	SAU14723	RING	1			
23	SAA36230	DISTANZSTÜCK	1			
		(A) NUR IN PACKMENGEN LIEFERBAR				



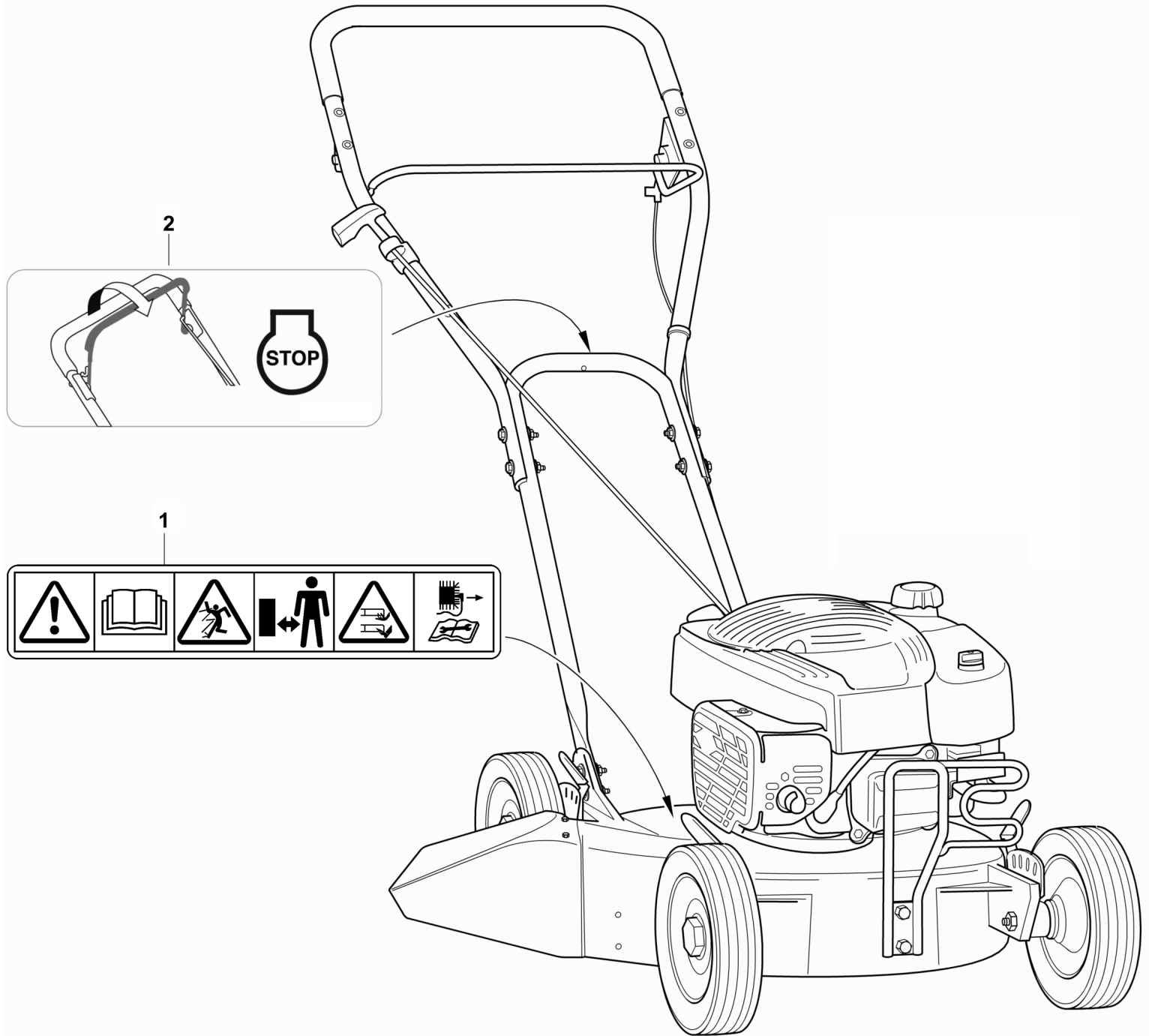


TEIL	STCK.NR	BEZEICHNUNG	STCK.	SER-NR.-	-SER-NR.	BEMERKUNG	
1	SAU12787	FEDERRING	4			A10	
2	SA15415	MUTTER	4			M10	
3	SAA11048	VERSTELLVORRICHTUNG	2			INCLUDES SA10852 , SA10856 , SA11890 , SA10853 , SAA13061 , SA11893 , SA10850 AND SA11248 ; FRONT LH AND REAR RH	
4	SA11248	SCHEIBE	2			D10	
5	SA10850	SEGMENT	2				
6	SA11893	SCHEIBE	2				
7	SAA13061	ACHSSCHENKEL	4			FRONT LH AND REAR RH	
8	SA10853	ISOLIER SCHLAUCH	2				
9	SA11890	HEBEL	2				
10	SA10856	TELLERFEDER	2			13.3 X 34 X 1.25 MM	
11	SA10852	BOLZEN	2				
12	14M7327	SICHERUNGSMUTTER	4			SUB FOR SA11998	
13	SA37181	SCHEIBE	4				
14	SA36731	RAD KPL. MIT BEREIFUNG	4			180 MM	
15	SA20154	FEDERSCHEIBE	4			12 MM	
16	SAA13060	ACHSSCHENKEL	2			FRONT RH AND REAR LH	
17	SAA11047	VERSTELLVORRICHTUNG	2			INCLUDES SA10852 , SA10856 , SA11890 , SA10853 , SAA13060 , SA11893 , SA10850 AND SA11248 ; FRONT RH AND REAR LH	
		(A) NUR IN PACKMENGEN LIEFERBAR					





TEIL	STCK.NR	BEZEICHNUNG	STCK.	SER-NR.-	-SER-NR.	BEMERKUNG
1	SA37135	DECKEL	1			RH
2	SA36975	FEDERMUTTER	2			D16
3	SAU12642	HALTER	1			RH
4	SA31377	SCHRAUBE	4			KBL 50 X 14
5	SA15535	SCHRAUBE	4			M6 X 30
6	SAU12643	BÜCHSE	2			
7	SAU12640	BÜGEL	1			(B)
8	SA34829	GRIFF	1			
9	SA16946	RING	1			
10	SAU14321	SEILZUG	1			(B)
11	SA15569	SCHRAUBE	1			M8 X 25
12	SA35927	DISTANZSTÜCK	1			8.5 X 16 X 11 MM
13	14M7327	SICHERUNGSMUTTER	5			(A) SUB FOR SA11998
14	SAU12641	HALTER	1			LH
15	SA37137	DECKEL	1			LH
16	SA12505	KABELBINDER	3			115 MM
17	SA15327	SECHSKANTSCHRAUBE	4			M6 X 40
18	SA11243	UNTERLEGSCHIEBE	12			
19	SA11244	SICHERUNGSMUTTER	9			(A) M6
20	SA15213	UNTERLEGSCHIEBE	8			(A) A8.4
21	SA12170	DISTANZSTÜCK	4			
22	SAA36444	GRIFF	1			
23	SA15302	SECHSKANTSCHRAUBE	2			M6 X 40
24	SA15334	SECHSKANTSCHRAUBE	4			M8 X 30
25	SA15202	UNTERLEGSCHIEBE	6			6.4 MM
26	SA15631	SCHRAUBE	2			M6 X 20
27	SAA11509	BÜGEL	1			
28	SA34099	STOPFEN	4			
29	SA12973	FEDERMUTTER	2			(A) D6
30	SAU11778	SCHEIBE	2			M6
31	SA15323	SECHSKANTSCHRAUBE	2			M6 X 20
32	SAA11518	BLECH	1			
33	SA12626	HOLM	1			LOW
34	SAA36180	GRIFF	1			UP
35	SAA11367	FÜHRUNG	1			
36	19M8618	SCHRAUBE	1			SUB FOR SA15598
37	SA36090	SCHLÜSSEL	1			SW16
		(A) NUR IN PACKMENGEN LIEFERBAR				
		(B) FÜR MOTORBREMSE				





TEIL	STCK.NR	BEZEICHNUNG	STCK.	SER-NR.-	-SER-NR.	BEMERKUNG
1	SA37528	AUFKLEBER	1			
2	SAU11598	AUFKLEBER	1			
3	SAU14185	AUFKLEBER	1			