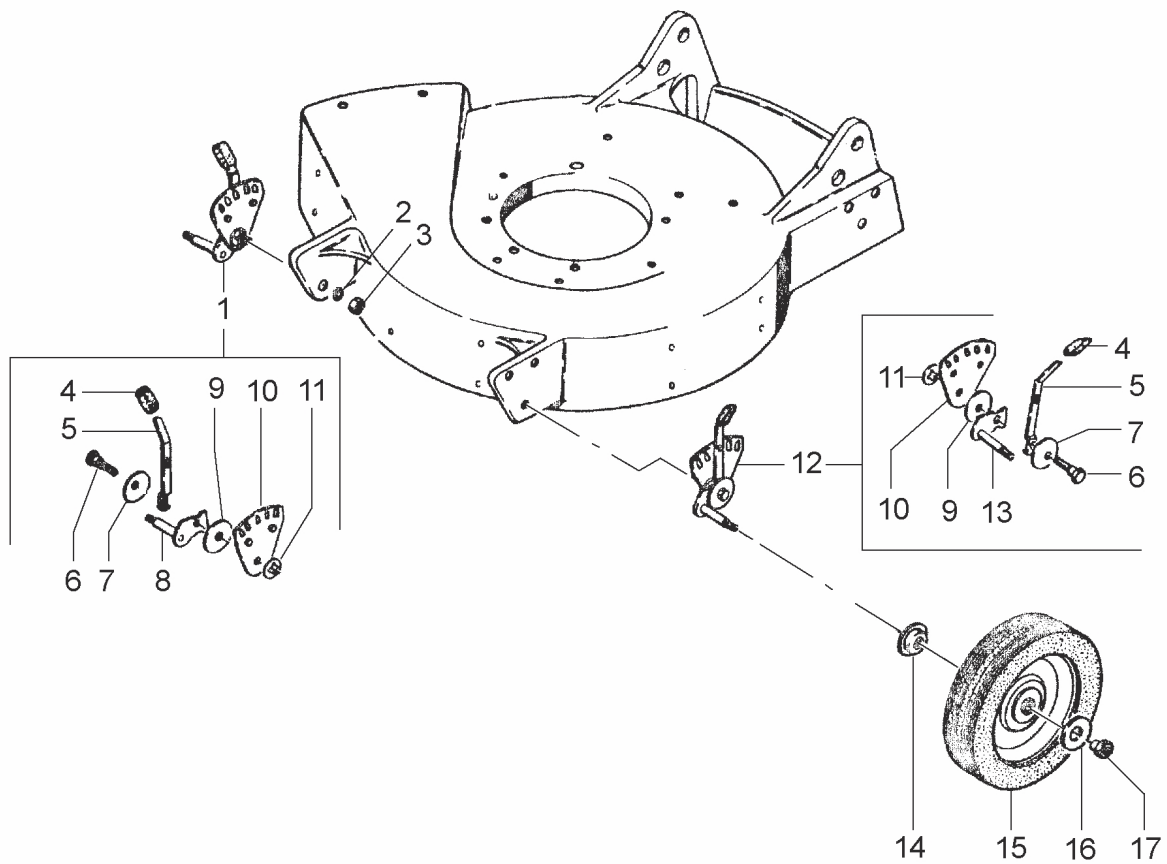


PU05981



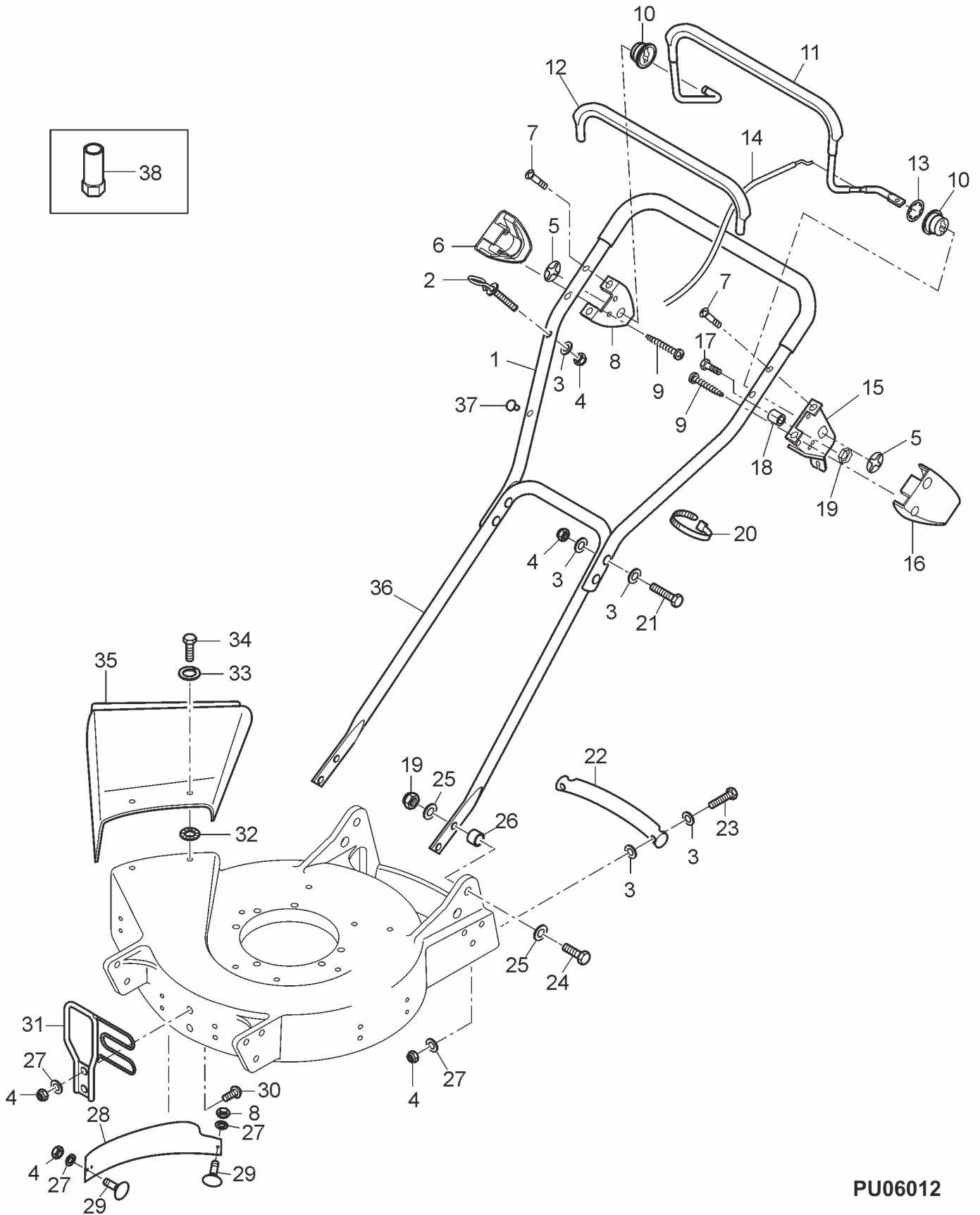
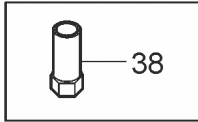
TEIL	STCK.NR	BEZEICHNUNG	STCK.	SER-NR.-	-SER-NR.	BEMERKUNG
1	SAA10525	BENZINMOTOR	1			B AND S, 850 I/C, MODEL 12Q902, TYPE 0164B1
2	SAU11689	FILTEREINSATZ	1			
	SAU11690	FILTEREINSATZ	1			
3	14M7327	SICHERUNGSMUTTER	3			(A) M8 SUB FOR SA11998
4	SA26554	KEIL	1			4.77X6
5	SAU11692	ZÜNDKERZE	1			
6	SA11868	SCHRAUBE	1			UNF 3/8X38
7	SA37178	FEDERRING	1			S10
8	SA11863	FLANSCH	1			
9	SAA11113	BELAG	1			(A)
10	SAA12110	MÄHBALKEN	1			
11	SAA11113	BELAG	1			(A)
12	SA29788	DRUCKSCHEIBE	1			
13	SAU10608	TELLERFEDER	3			
14	SA15821	KERBSTIFT	2			2,5X12
15	SAU11465	FLANSCH	1			
16	SA12061	SICHERUNGSBLECH	1			
17	SA34540	NIET	16			SUB FOR SA11019
18	SAU11496	MÄHGEHÄUSE	1			
19	SA15203	UNTERLEGSCHIEBE	3			(A) 8,4
20	SA30647	SCHRAUBE	1			M8X75
21	SA15573	SCHRAUBE	2			M8X50
22	SA33203	RING	1			
23	SA36230	DISTANZSTÜCK	1			
		(A) NUR IN PACKMENGEN LIEFERBAR				



PU05982



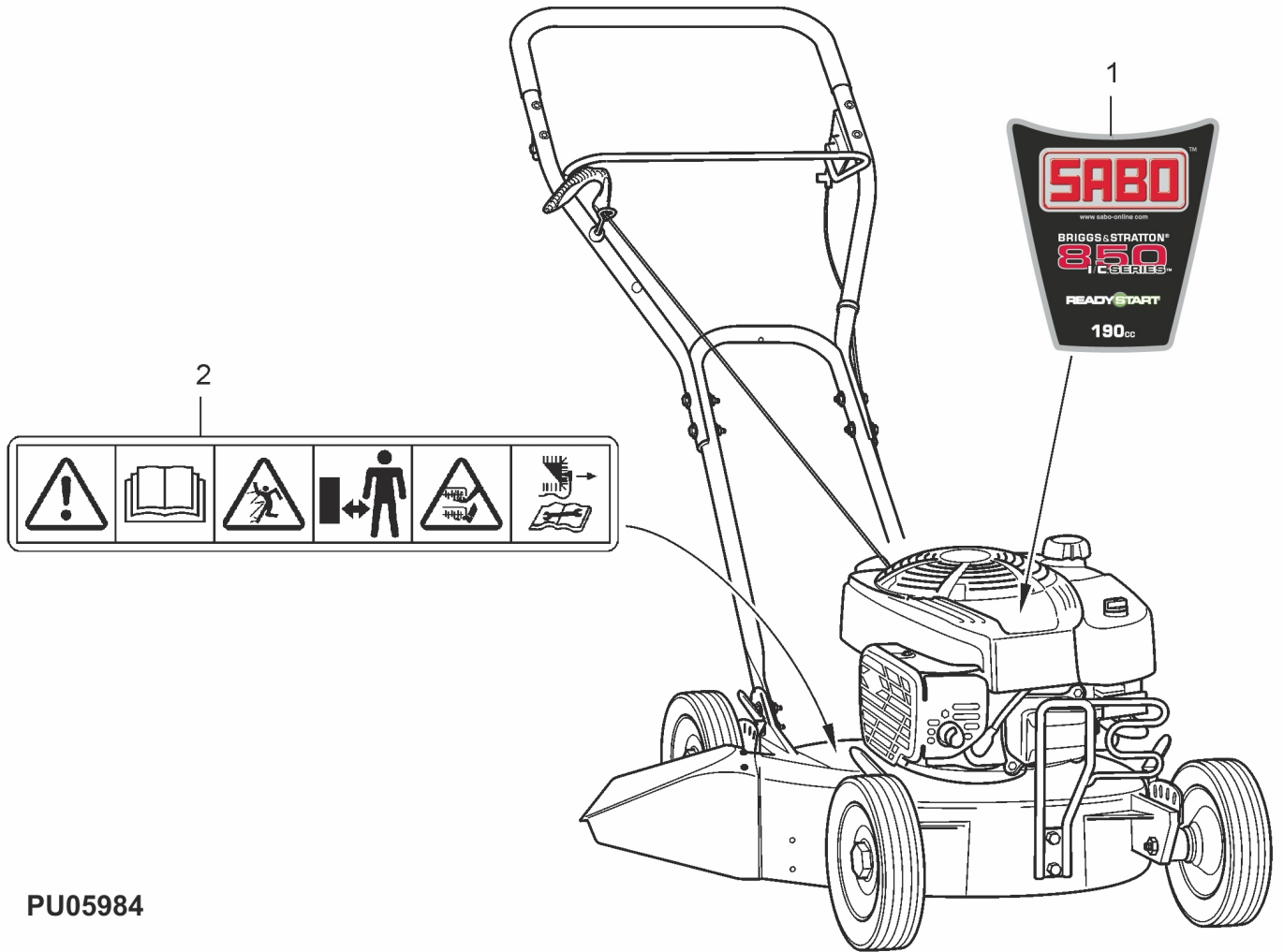
TEIL	STCK.NR	BEZEICHNUNG	STCK.	SER-NR.-	-SER-NR.	BEMERKUNG
1	SAA11287	HEBEL	2		000368	ASSY, FRONT RH, REAR LH, INCL KEYS SA10853, SA11890, SA10852, SA10856, SAA12656, SA11893, SA10850, SA11248
1	SAA11047	VERSTELLVORRICHTUNG	2	000369		ASSY, FRONT RH, REAR LH, INCLUDE; SA11890 , SA10852 , SA10856 , SAA13060, SA11893 , SA10850 AND SA11248
2	SA15234	FEDERRING	4			(A) A10
3	SA15415	MUTTER	4			M10
4	SA10853	ISOLIERSCHLAUCH	2			
5	SA11890	HEBEL	2			
6	SA10852	BOLZEN	2			
7	SA10856	TELLERFEDER	2			13,3X34X1,25
8	SAA12656	ACHSSCHENKEL	2		000368	
8	SAA13060	ACHSSCHENKEL	2	000369		
9	SA11893	SCHEIBE	2			
10	SA10850	SEGMENT	2			
11	SA11248	SCHEIBE	2			D10
12	SAA11286	HEBEL	2		000368	ASSY, FRONT LH, REAR RH, INCL KEYS SA10853, SA11890, SA10852, SA10856, SA11893, SA10850, SA11248, SAA12655
12	SAA11048	VERSTELLVORRICHTUNG	2	000369		ASSY, FRONT LH, REAR RH, INCL KEYS SA10853, SA11890, SA10852, SA10856, SA11893, SA10850, SA11248, SAA13061
13	SAA12655	ACHSSCHENKEL	2		000368	
13	SAA13061	ACHSSCHENKEL	2	000369		
14	SA12623	KAPPE	4			
15	SA36550	RAD KPL. MIT BEREIFUNG	4		000368	180MM
15	SA36731	RAD KPL. MIT BEREIFUNG	4	000369		180MM
16	SA31248	SCHEIBE	4			
17	SA12624	MUTTER	4			
		(A) NUR IN PACKMENGEN LIEFERBAR				



PU06012



TEIL	STCK.NR	BEZEICHNUNG	STCK.	SER-NR.-	-SER-NR.	BEMERKUNG
1	SAA36180	GRIFF	1			UP
2	SA34459	GRIFF	1			
3	SA11243	UNTERLEGSCHIEBE	13			
4	SA11244	SICHERUNGSMUTTER	12			(A) M6
5	SA36975	FEDERMUTTER	2			D16
6	SA37135	DECKEL	1			RH
7	SA15535	SCHRAUBE	4			M6X30
8	SAU12642	HALTER	1			RH
9	SA31377	SCHRAUBE	4			KBL 50X14
10	SAU12643	BÜCHSE	2			POM
11	SAU12640	BÜGEL	1			
12	SA34829	GRIFF	1			
13	SA16946	RING	1			ZA7
14	SAU12947	SEILZUG	1			(B)
15	SAU12641	HALTER	1			LH
16	SA37137	DECKEL	1			LH
17	SA15569	SCHRAUBE	1			M8X25
18	SA35927	DISTANZSTÜCK	1			8,5X16X11
19	SA11998	SICHERUNGSMUTTER	5			M8
20	SA12505	KABELBINDER	3			115MM
21	SA15327	SECHSKANTSCHRAUBE	4			M6X40
22	SAA36444	GRIFF	1			
23	SA15302	SECHSKANTSCHRAUBE	2			M6X40
24	SA15334	SECHSKANTSCHRAUBE	4			M8X30
25	SA15213	UNTERLEGSCHIEBE	8			A8,4
26	SA12170	DISTANZSTÜCK	4			
27	SA15202	UNTERLEGSCHIEBE	6			6,4
28	SAU11498	BLECH	1			
29	SA15630	SCHRAUBE	2			M6X16
30	SA15631	SCHRAUBE	2			M6X20
31	SAU11583	BÜGEL	1			
32	SA12973	FEDERMUTTER	2			D6
33	SAU11778	SCHEIBE	2			M6
34	SA15323	SECHSKANTSCHRAUBE	2			M6X20
35	SAA12066	BLECH	1			
36	SA12626	HOLM	1			LOW
37	SA34099	STOPFEN	1			
38	SA36090	SCHLÜSSEL	1			SW16
		(A) NUR IN PACKMENGEN LIEFERBAR				
		(B) FÜR MOTORBREMSE				



PU05984



TEIL	STCK.NR	BEZEICHNUNG	STCK.	SER-NR.-	-SER-NR.	BEMERKUNG
1	SAU11598	AUFKLEBER	1			
2	SA37528	AUFKLEBER	1			