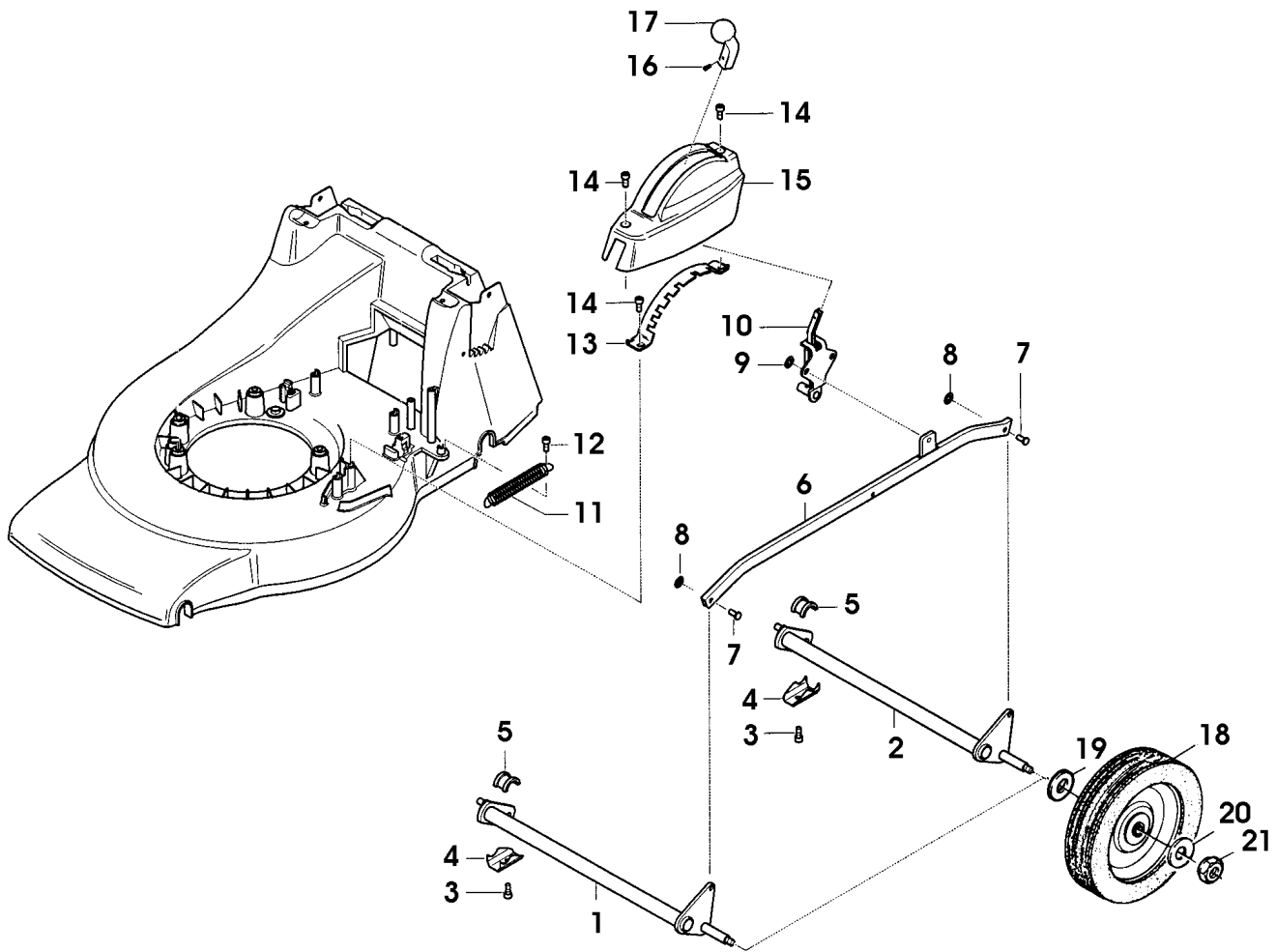


SA001628



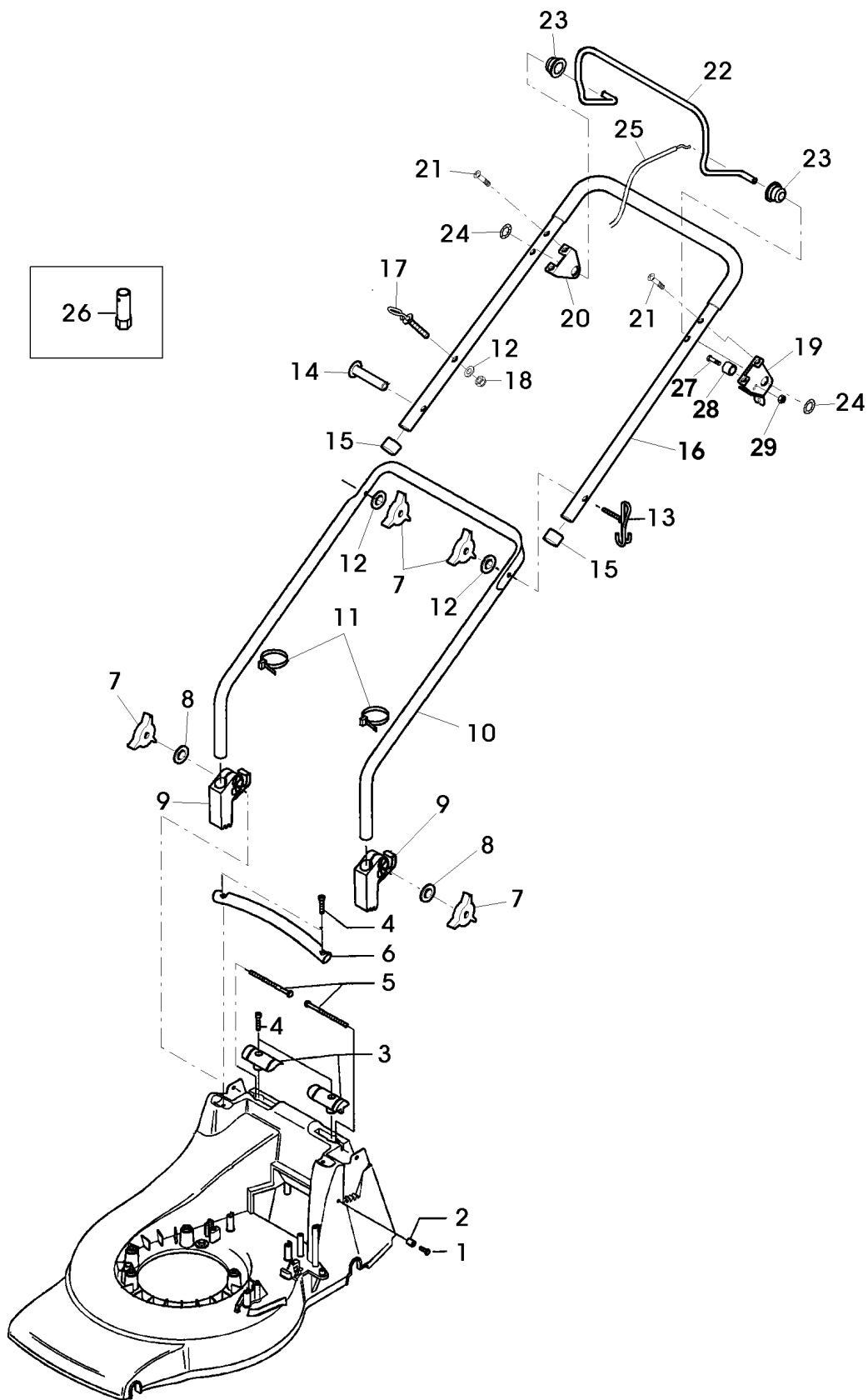
TEIL	STCK.NR	BEZEICHNUNG	STCK.	SER-NR.-	-SER-NR.	BEMERKUNG
1	SA26875	BENZINMOTOR	1			B AND S, INTEK 55 PRIMER, MODEL 12J602, TYPE 0123E1
	SA26875	BENZINMOTOR	1		003662	(B) B AND S, 850 INTEK MODULAR, MODEL 12R502, TYPE 0123B1
	SAU11021	BENZINMOTOR	1	003663		B AND S, 850 INTEK MODULAR, MODEL 12R502, TYPE 0134B1
2	LG491588JD	LUFTFILTER	1			(SUB FOR SA26547)
	SA32687	VORFILTER	1			
3	SA26589	ZÜNDKERZE	1			
4	SA15967	KEIL	2			4X6, 5
5	SA29854	SCHRAUBE	1			(A) M5X12
6	SA36388	KLEMME	1			
7	SAA36984	MÄHGEHÄUSE	1			
8	SAA37091	SICHERUNGSBLECH	2			
9	SA33184	NIET	4			4, 8X16, 9
10	SA15573	SCHRAUBE	2			M8X50
11	SA30647	SCHRAUBE	1			M8X75
12	SA35517	SCHEIBE	3			
13	14M7327	SICHERUNGSMUTTER	3			M8 (SUB FOR SA11998)
14	SA35569	ABDECKUNG	1			
15	SA34452	SCHRAUBE	4			6, 0X14 DUO TAPTITE CM
16	SAU10933	FLANSCH	1			(SUB FOR SA35171)
17	SA34368	SCHEIBE	2			
18	SA36732	MESSER	1			
19	SA35170	SCHEIBE	1			
20	SA34499	SCHEIBE	1			
21	SA11866	SCHRAUBE	1			NF 3/8X44, 4
22	SA37090	BLECH	1			
23	SA34540	NIET	14			(SUB FOR SA11019)
	SA519	MULCHKIT	1			
		(A) WERDEN NUR NOCH IN PACKMENGEN GELIEFERT				
		(B) AB BAUJAHR 2008				



SA001629



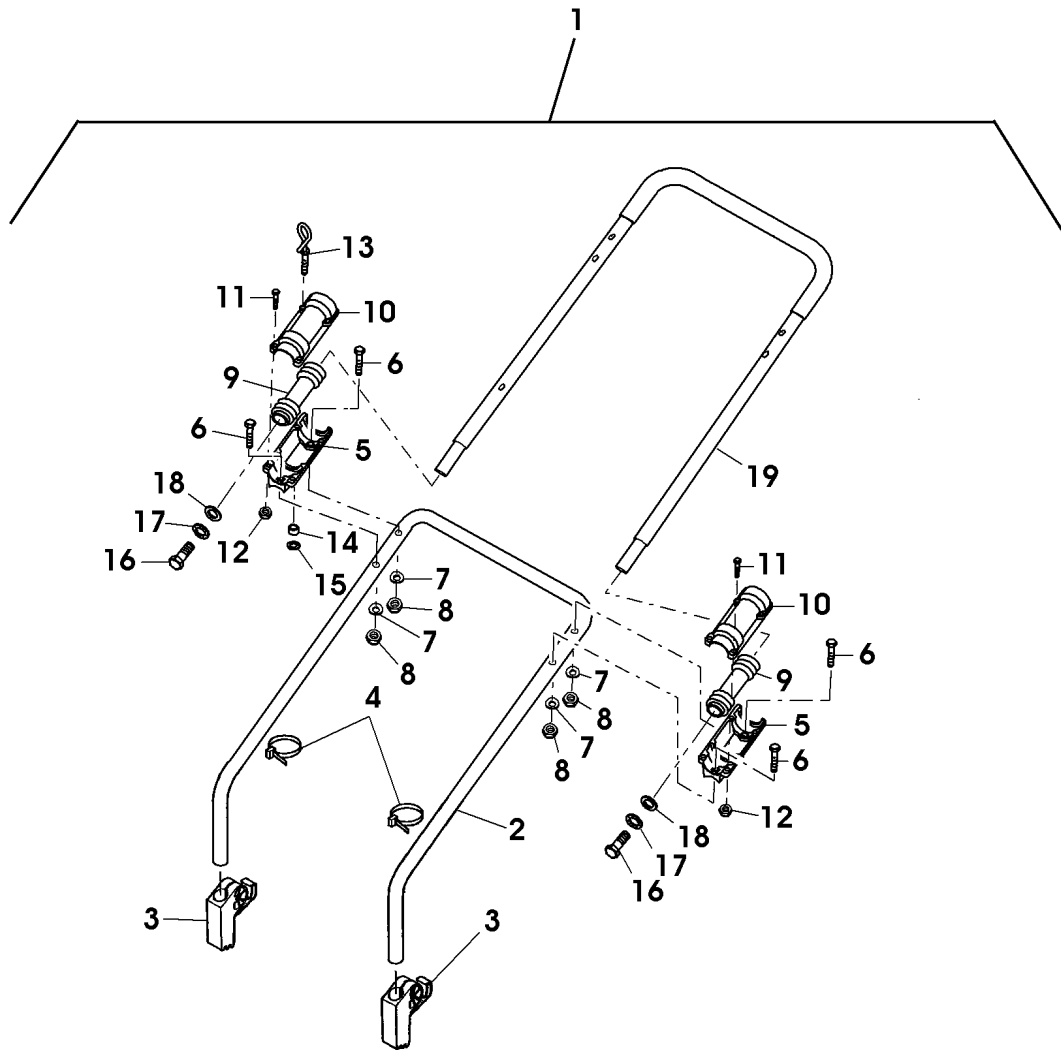
TEIL	STCK.NR	BEZEICHNUNG	STCK.	SER-NR.-	-SER-NR.	BEMERKUNG
1	SAU11287	ACHSE	1			FRONT (SUB FOR SA34451)
2	SAU11288	HINTERACHSE	1			REAR (SUB FOR SA36129)
3	SA29854	SCHRAUBE	4			M5X12
4	SA36261	KLEMME	4			
5	SA31711	LAGERSCHALE	4			
6	SAA36443	VERBINDUNGSSTANGE	1			(SUB FOR SA36737)
7	SA17006	BOLZEN	2			6 H11X 13, 5
8	SA12973	FEDERMUTTER	2			(A) D6
9	SA34282	FEDERMUTTER	1			8
10	SAA36100	HEBEL	1		003362	
	SAU10646	HEBEL	1	003363		
11	SA35273	ZUGFEDER	1			
12	SA35503	SCHRAUBE	1			60X20 DUO TAPTITE CM
13	SA36116	SEGMENT	1		003362	
	SAU10792	SEGMENT	1	003363		
14	SA34452	SCHRAUBE	3			6, 0X14 DUO TAPTITE CM
15	SAU10016	ABDECKUNG	1		003362	(SUB FOR SA36095)
	SAU10836	ABDECKUNG	1	003363		
16	SA35023	SCHRAUBE	1			30X8 EJOT
17	SA35086	GRIFF	1			
18	SA36731	RAD KPL. MIT BEREIFUNG	4			180 MM
19	SA35229	UNTERLEGSCHIEBE	4		001807	
	SA20154	FEDERSCHIEBE	4	001808		12
20	SA37181	SCHIEBE	4			(SUB FOR SA15213)
21	14M7327	SICHERUNGSMUTTER	4			(A) M8 (SUB FOR SA11998)
		(A) WERDEN NUR NOCH IN PACKMENGEN DELIEFERT				



SA005145



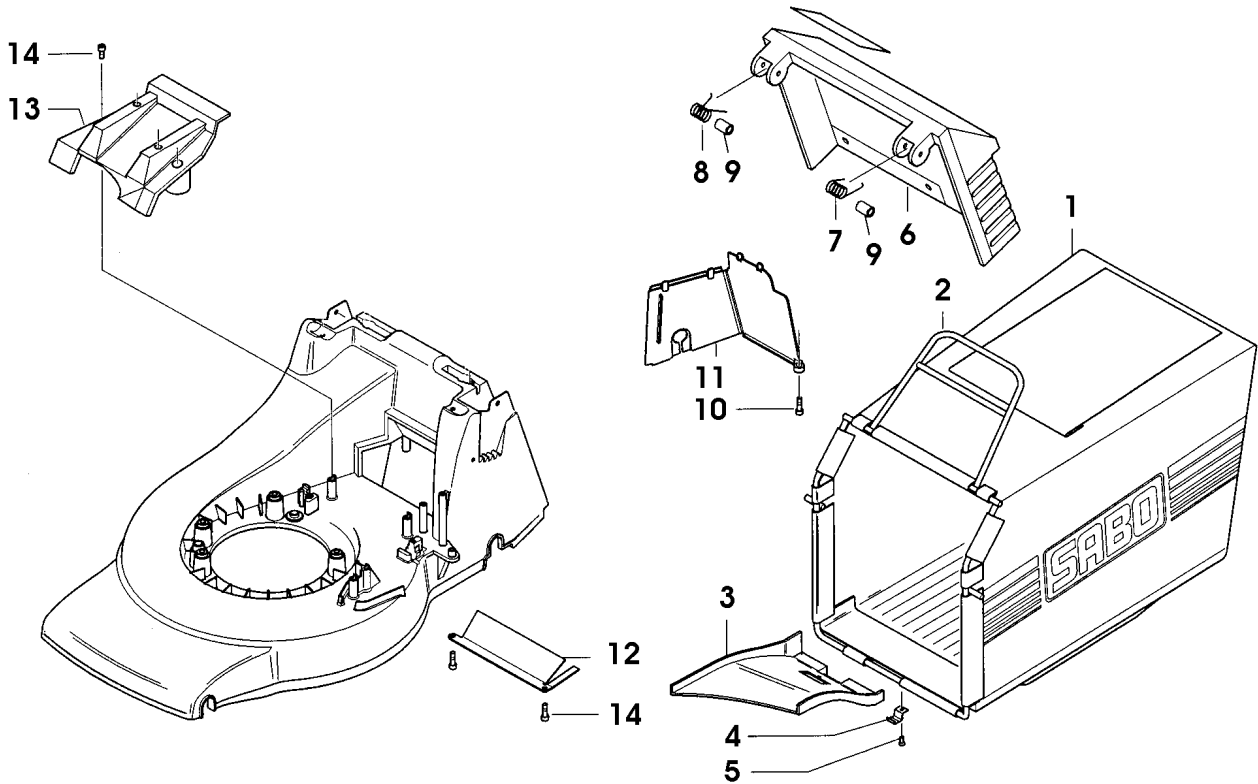
TEIL	STCK.NR	BEZEICHNUNG	STCK.	SER-NR.-	-SER-NR.	BEMERKUNG
1	SA31264	SCHRAUBE	1			M5X16
2	SA33212	ANSCHLAG	1			
3	SA36115	DECKEL	1			LH AND RH
4	SA36124	SCHRAUBE	4			6, 0X30 DUO TAPTITE CM
5	SA31174	SECHSKANTSCHRAUBE	2			M6X100
6	SAA36444	GRIFF	1			(SUB FOR SA36191)
7	SA31121	FLÜGELMUTTER	4			(SUB FOR SA12774)
8	SA15212	UNTERLEGSCHIEBE	2			(A) A 6, 4
9	SA33256	HALTER	2			
10	SAA36733	FÜHRUNG	1			LOW
11	RA1000652	KABELBINDER	2			(SUB FOR SA12505)
12	SA11243	UNTERLEGSCHIEBE	3			
13	SA35190	FÜHRUNG	1			M6
14	SA15632	SCHRAUBE	1			M6X45
15	SA34255	STOPFEN	2			(A)
16	SAA36734	LENKSTANGE	1			UP
17	SA34459	GRIFF	1			
18	SA11244	SICHERUNGSMUTTER	1			
19	SA37488	HALTER	1			LH (SUB FOR SA36742)
20	SA36736	HALTER	1			RH
21	SA15535	SCHRAUBE	1			M6X30
22	SA36741	BÜGEL	1			(B)
23	SA36974	BÜCHSE	2			10.8X16X10
24	SA36975	FEDERMUTTER	2			D16
25	SA35999	SEILZUG	1		003662	(B)
	SAU11040	SEILZUG	1	003663		(B)
26	SA36090	SCHLÜSSEL	1			SW 16
27	SA15569	SCHRAUBE	1	003663		M8X25
28	SA35927	DISTANZSTÜCK	1	003663		8.5X16X11
29	SA11998	SICHERUNGSMUTTER	1	003663		M8
	SA611	NACHRÜSTSATZ	1			
		(A) WERDEN NUR NOCH IN PACKMENGEN GELIEFERT				
		(B) FÜR MOTORBREMSE				



SA004418



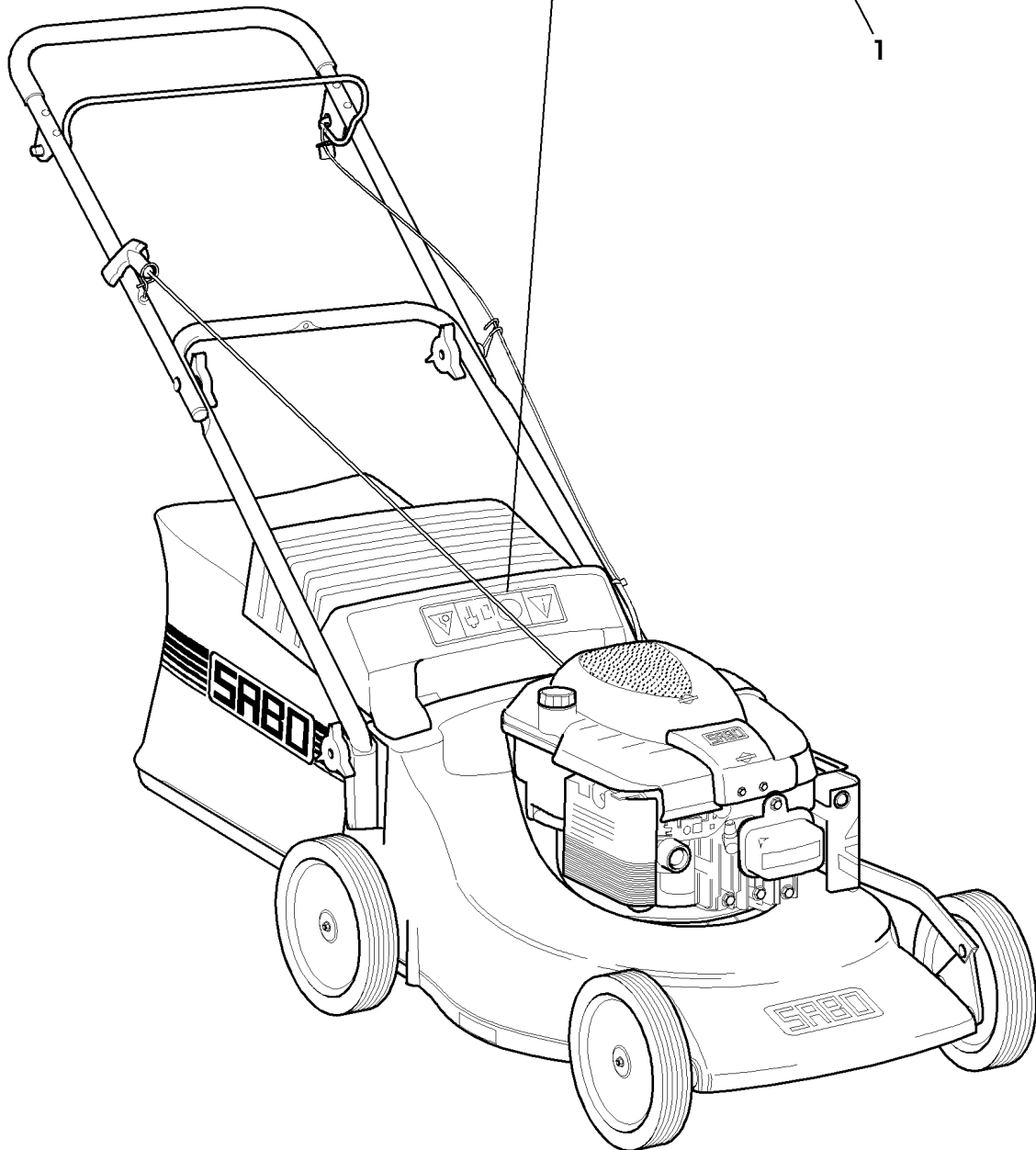
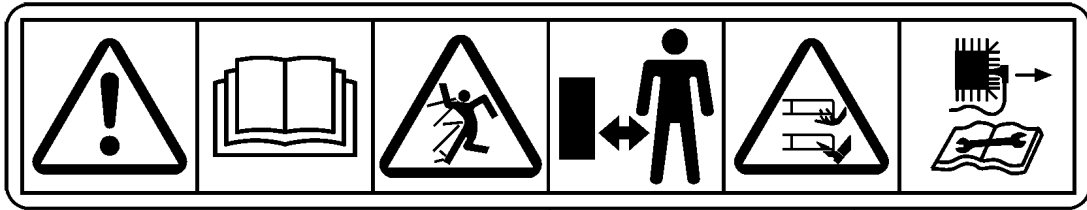
TEIL	STCK.NR	BEZEICHNUNG	STCK.	SER-NR.-	-SER-NR.	BEMERKUNG
1	SA611	NACHRÜSTSATZ	1			INCL KEYS 2-19
2	SAA10251	FÜHRUNG	1			LOW
3	SA33256	HALTER	2			
4	SA15273	MONTAGEBANDTEILE	4			
5	SAU10125	LAGERGEHÄUSE (OHNE LAGER)	2			LOW
6	SA15336	SECHSKANTSCHRAUBE	4			M8X40
7	SA30444	SCHEIBE	4			
8	SA11998	SICHERUNGSMUTTER	4			M8
9	SAU10368	SCHWINGUNGSDÄMPFER	2			47X19X150
10	SAU10126	DECKEL	2			UP
11	SA15324	SECHSKANTSCHRAUBE	7			M6X25
12	SA11244	SICHERUNGSMUTTER	8			M6
13	SA34459	GRIFF	1			
14	SA17621	DISTANZSTÜCK	1			
15	SA15232	FEDERRING	1			A6
16	SA15308	SECHSKANTSCHRAUBE	2			M8X50
17	SA35420	SCHEIBE	2			
18	SA12939	UNTERLEGSCHNEIBE	2			
19	SAA10252	LENKSTANGE	1			UP



SA001631



TEIL	STCK.NR	BEZEICHNUNG	STCK.	SER-NR.-	-SER-NR.	BEMERKUNG
1	SA36105	GRASFANGBEHÄLTER	1			
2	SAA36739	RAHMEN	1			
3	SA33244	RUTSCHE	1			
4	SA17715	FEDERKLEMME	1			(A)
5		NIET	1			3, 9X5, 7 (SUB SA15541 , SA15200 , SA15410)
6	SAA36738	PRALLSCHUTZ	1			
7	SA31261	FEDER	1			LH
8	SA11397	FEDER	1			RH
9	SA36640	BÜCHSE	2			
10	SA35503	SCHRAUBE	1			60X20 DUO TAPTITE CM
11	SA36107	ABDECKUNG	1			
12	SA36109	BLECH	1			
13	SA36092	SCHUTZ	1			
14	SA34452	SCHRAUBE	4			6, 0X14 DUO TAPTITE CM
		(A) WERDEN NUR NOCH IN PACKMENGEN GELIEFERT				



SA003803



TEIL	STCK.NR	BEZEICHNUNG	STCK.	SER-NR.-	-SER-NR.	BEMERKUNG
1	SA37528	AUFKLEBER	1			