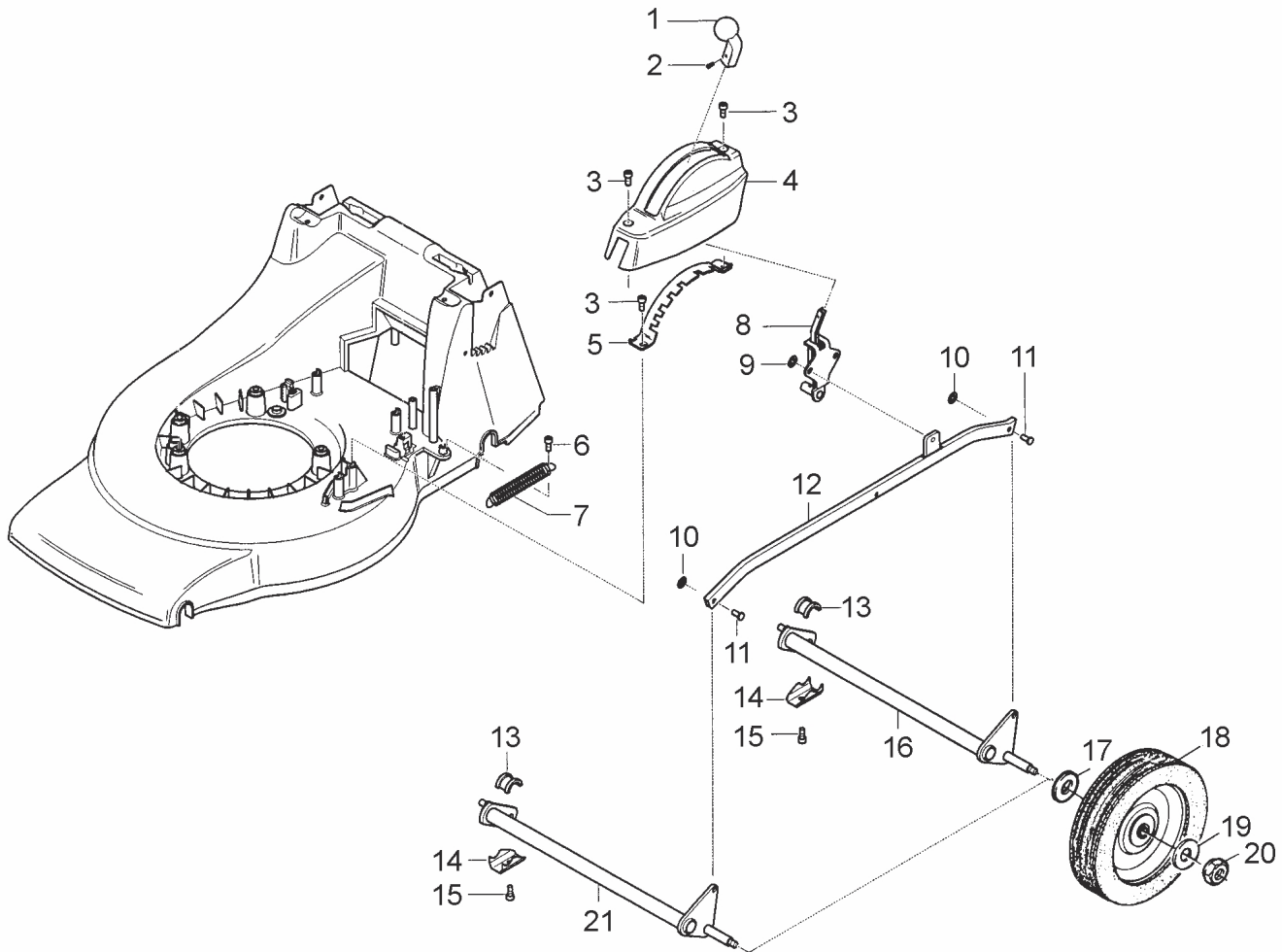


PU06004



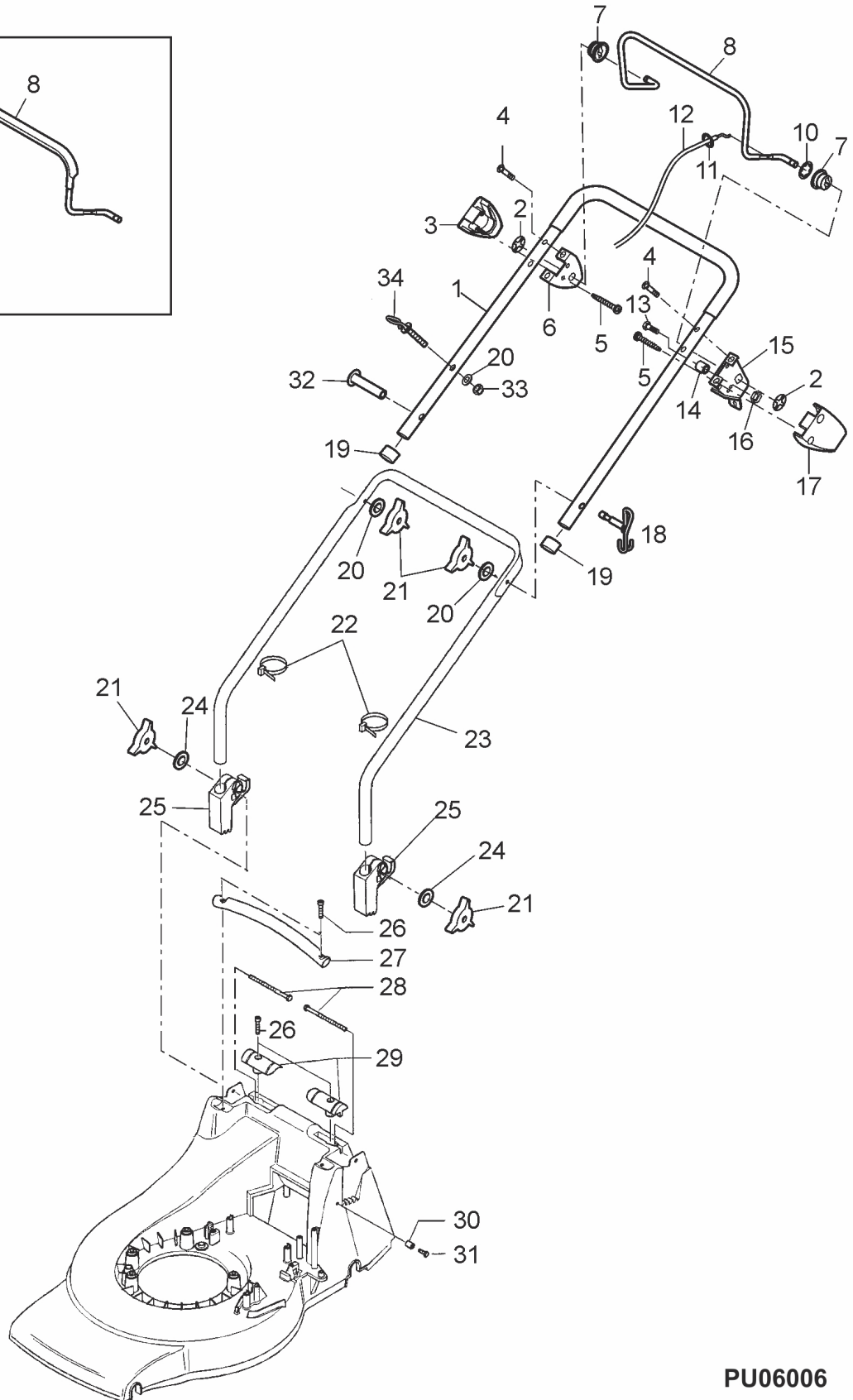
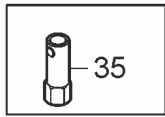
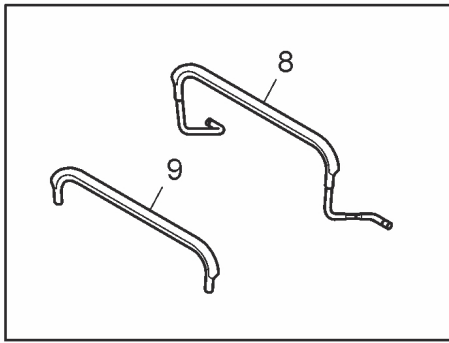
TEIL	STCK.NR	BEZEICHNUNG	STCK.	SER-NR.-	-SER-NR.	BEMERKUNG
1	LG491588JD	LUFTFILTER	1			SUB FOR SA26547
2	SA16268	SCHRAUBE	2			4X32
3	SA33223	HAUBE	1			
4	SAU10718	BENZINMOTOR	1		000440	B&S, QUANTUM 650 MODEL 124T02, TYPE 4174B1
	SAA10705	BENZINMOTOR	1	000441	000970	B&S, QUANTUM MODEL 124T02, TYPE 3174B1
	SAA10705	BENZINMOTOR	1	000971		B&S, QUANTUM MODEL 124T02, TYPE 6174H1
5	14M7327	SICHERUNGSMUTTER	3			M8; SUB FOR SA11998
6	SA15967	KEIL	2			4X6,5
7	SA16815	ZÜNDKERZE	1			
8	SA29854	SCHRAUBE	1			M5X12 (A)
9	SA36388	KLEMME	1			
10	SAA36984	MÄHGEHÄUSE	1			
11	SAA37091	SICHERUNGSBLECH	2			
12	SAU10613	NIET	4			SUB FOR SA33184
13	SA35517	SCHEIBE	3			
14	SA15573	SCHRAUBE	2			M8X50
15	SA30647	SCHRAUBE	1			M8X75
16	SA35569	ABDECKUNG	1			
17	SA34452	SCHRAUBE	4			DUO TAPTITE CM 6,0X14
18	SAU10933	FLANSCH	1			SUB FOR SA35171
19	SA34368	SCHEIBE	2			
20	SA36732	MESSER	1			
21	SA35170	SCHEIBE	1			
22	SA34499	SCHEIBE	1			
23	SA11866	SCHRAUBE	1			NF 3/8X44,4
24	SA37090	BLECH	1			
25	SA34540	NIET	14			SUB FOR SA11019
		(A) NUR IN PACKMENGEN LIEFERBAR				



PU06005



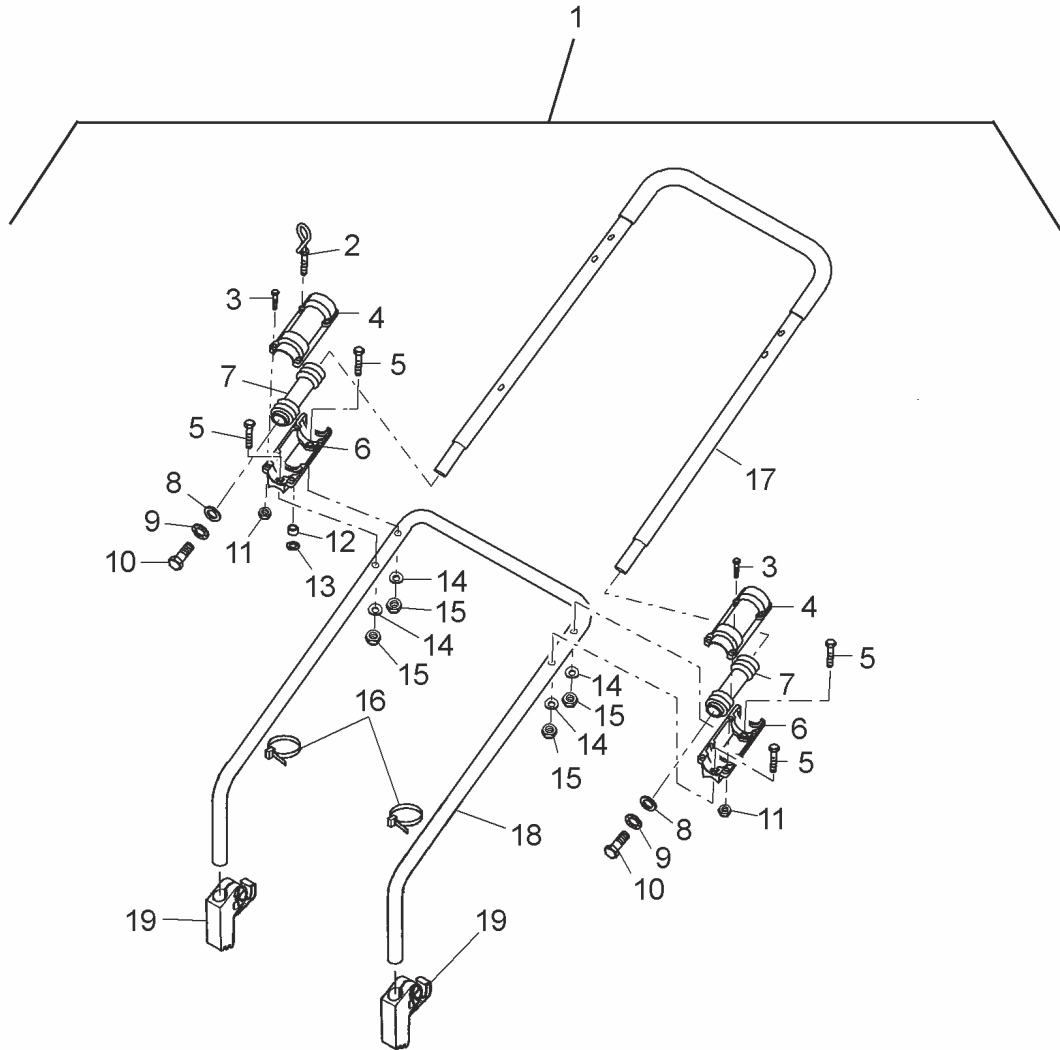
TEIL	STCK.NR	BEZEICHNUNG	STCK.	SER-NR.-	-SER-NR.	BEMERKUNG
1	SA35086	GRIFF	1			
2	SA35023	SCHRAUBE	1			EJOT 30X8
3	SA34452	SCHRAUBE	3			DUO TAPTITE CM 6,0X14
4	SAU10836	ABDECKUNG	1			
5	SAU10792	SEGMENT	1			
6	SA35503	SCHRAUBE	1			DUO TAPTITE CM 60X20
7	SA35273	ZUGFEDER	1			
8	SAU10646	HEBEL	2			(A) D6
9	SA34282	FEDERMUTTER	1			
10	SA12973	FEDERMUTTER	1			
11	SA17006	BOLZEN	2			6 H11X 13,5
12	SAA36443	VERBINDUNGSSTANGE	1			
13	SA31711	LAGERSCHALE	4			
14	SA36261	KLEMME	4			
15	SA29854	SCHRAUBE	4			M5X12
16	SAU11288	HINTERACHSE	1			REAR; SUB FOR SA36129
17	SA20154	FEDERSCHEIBE	4			12
18	SA36731	RAD KPL. MIT BEREIFUNG	4			180 MM
19	SA37181	SCHEIBE	4			(A) A8,4
20	14M7327	SICHERUNGSMUTTER	4			(A) M8; SUB FOR SA11998
21	SAU11287	ACHSE	1			FRONT SUB FOR SA34451
		(A) NUR IN PACKMENGEN LIEFERBAR				



PU06006



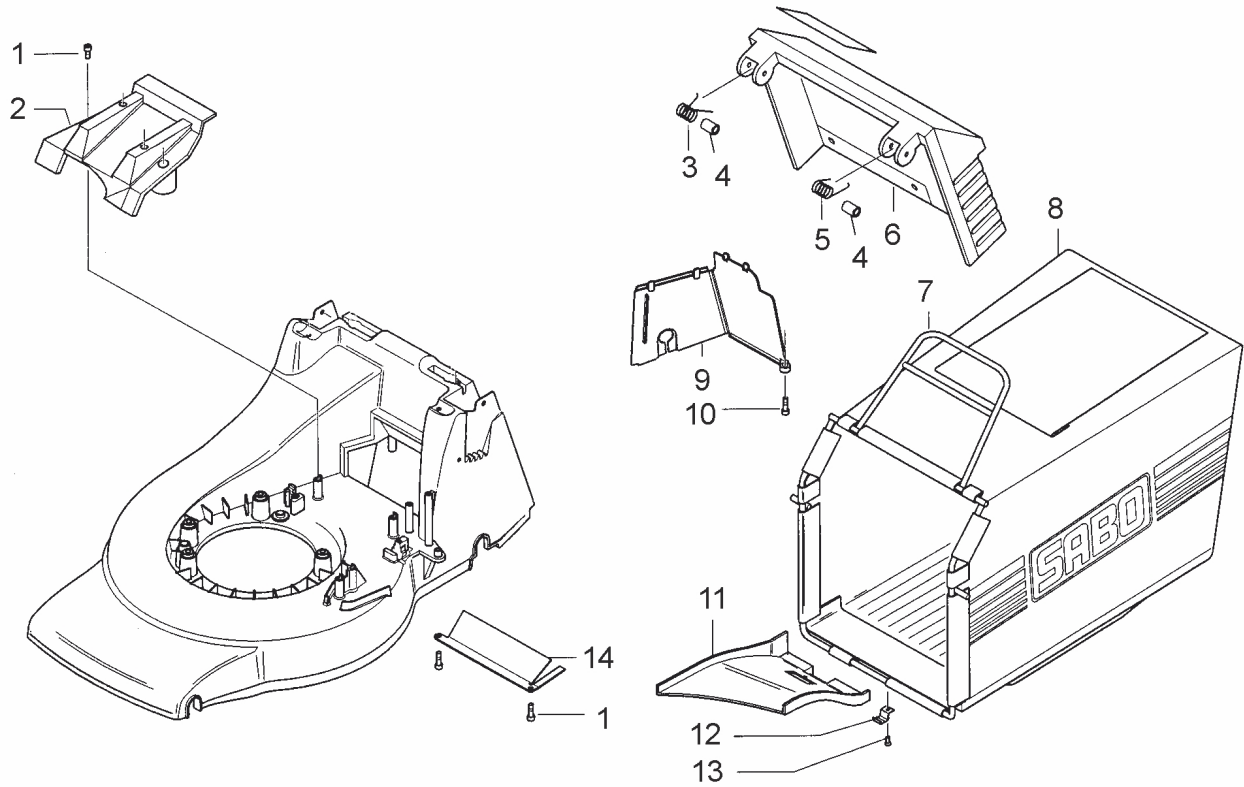
TEIL	STCK.NR	BEZEICHNUNG	STCK.	SER-NR.-	-SER-NR.	BEMERKUNG
1	SAA36734	LENKSTANGE	1			UP
2	SA36975	FEDERMUTTER	2			D16
3	SA37135	DECKEL	1	000723		RH
4	SA15535	SCHRAUBE	4			M6X30
5	SA31377	SCHRAUBE	4	000723		KBL 50X14
6	SA36736	HALTER	1		000722	RH
	SAU12642	HALTER	1	000723		RH
7	SA36974	BÜCHSE	2		000722	10,8X16X10
	SAU12643	BÜCHSE	2	000723		POM
8	SA36741	BÜGEL	1		000722	(B)
	SAU12644	BÜGEL	1	000723		
9	SAU12367	GRIFF	1	000723		
10	SA16946	RING	1	000723		ZA7
11	SA37560	FEDERMUTTER	1	000723		4,8
12	SAU11040	SEILZUG	1		000722	(B)
	SAU12946	SEILZUG	1	000723		(B)
13	SA15569	SCHRAUBE	1			M8X25
14	SA35927	DISTANZSTÜCK	1			8,5X16X11
15	SA37488	HALTER	1		000722	LH
	SAU12641	HALTER	1	000723		LH
16	SA11998	SICHERUNGSMUTTER	1			M8
17	SA37137	DECKEL	1	000723		LH
18	SA35190	FÜHRUNG	1		000722	M6
	SAU12235	FUEHRUNG	1	000723		M6
19	SA34255	STOPFEN	2			(A)
20	SA11243	UNTERLEGSCHIEBE	3			
21	SA31121	FLÜGELMUTTER	4			
22	RA1000652	KABELBINDER	2			SUB FOR SA12505
23	SAA36733	FÜHRUNG	1			LOW
24	SA15212	UNTERLEGSCHIEBE	2			(A) A 6,4
25	SA33256	HALTER	2			
26	SA36124	SCHRAUBE	4			DUO TAPTITE CM 6.0X30
27	SAA36444	GRIFF	1			
28	SA31174	SECHSKANTSCHRAUBE	2			M6X100
29	SA36115	DECKEL	1			LH+RH
30	SA33212	ANSCHLAG	1			
31	SA31264	SCHRAUBE	1			M5X16
32	SA15632	SCHRAUBE	1		000722	M6X45
	SAU12234	SCHRAUBE	1	000723		M6X45
33	SA11244	SICHERUNGSMUTTER	1			M6
34	SA34459	GRIFF	1			
35	SA11864	SCHLÜSSEL	1			SW 21
		(A) NUR IN PACKMENGEN LIEFERBAR				
		(B) FÜR MOTORBREMSE				



PU06007



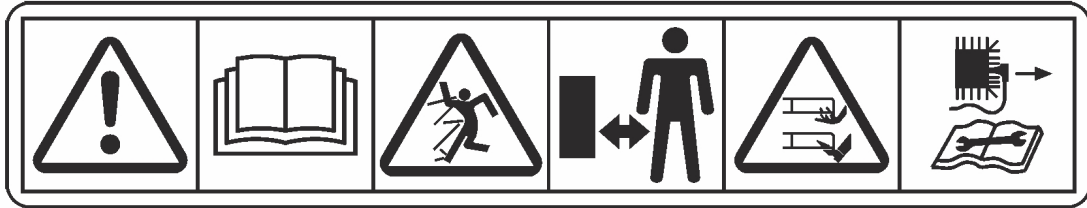
TEIL	STCK.NR	BEZEICHNUNG	STCK.	SER-NR.-	-SER-NR.	BEMERKUNG
1	SA611	NACHRÜSTSATZ	1			ASSY
2	SA34459	GRIFF	1			
3	SA15324	SECHSKANTSCHRAUBE	7			M6X25
4	SAU10126	DECKEL	2			UP
5	SA15336	SECHSKANTSCHRAUBE	4			M8X40
6	SAU10125	LAGERGEHÄUSE (OHNE LAGER)	2			LOW
7	SAU10368	SCHWINGUNGSDÄMPFER	2			47X19X150
8	SA12939	UNTERLEGSCHIEBE	2			
9	SA35420	SCHEIBE	2			8,4
10	SA15308	SECHSKANTSCHRAUBE	2			M8X50
11	SA11244	SICHERUNGSMUTTER	8			M6
12	SA17621	DISTANZSTÜCK	1			
13	SA15232	FEDERRING	1			A6
14	SA30444	SCHEIBE	4			
15	SA11998	SICHERUNGSMUTTER	4			M8
16	SA15273	MONTAGEBANDTEILE	4			151MM
17	SAA10252	LENKSTANGE	1			UP
18	SAA10251	FÜHRUNG	1			LOW
19	SA33256	HALTER	2			



PU06008



TEIL	STCK.NR	BEZEICHNUNG	STCK.	SER-NR.-	-SER-NR.	BEMERKUNG
1	SA34452	SCHRAUBE	4			DUO TAPTITE CM 6,0X14
2	SA36092	SCHUTZ	1			
3	SA11397	FEDER	1			RH
4	SA36640	BÜCHSE	2			
5	SA31261	FEDER	1			LH
6	SAA36738	PRALLSCHUTZ	1			
7	SAA36739	RAHMEN	1			
8	SA36105	GRASFANGBEHÄLTER	1			
9	SA36107	ABDECKUNG	1			
10	SA35503	SCHRAUBE	1			DUO TAPTITE CM 60X20
11	SA33244	RUTSCHE	1			
12	SA17715	FEDERKLEMME	1			(A)
13		NIET	1			3,9X5,7; SUB SA15541 , SA15200 , SA15410
14	SA36109	BLECH	1		000440	
	SAU12233	BLECH	1	000441		
		(A) ONLY AVAILABLE AS PACKAGED SETS				



PU06009

SABO-Maschinenfabrik GmbH
 A John Deere Company
 Telefon +49 (0) 2261 704-0
 Telefax +49 (0) 2261 704-104
 www.sabo-online.com

Auf dem Höchsten 22
 D-51645 Gummersbach.
 Dieringhausen

JP Morgan AG
 SWIFT/BIC CHASDEFX
 IBAN DE67 5011 0800 6161 5043 26

WEEE-Reg.-Nr.: DE 15991147
 USt-ID-Nr.: DE 123 371 884
 Geschäftsführer:
 Christoph Büscher
 Amtsgericht Köln HRB 39054



TEIL	STCK.NR	BEZEICHNUNG	STCK.	SER-NR.-	-SER-NR.	BEMERKUNG
1	SA37528	AUFKLEBER	1			
2	SA36482	AUFKLEBER	1			