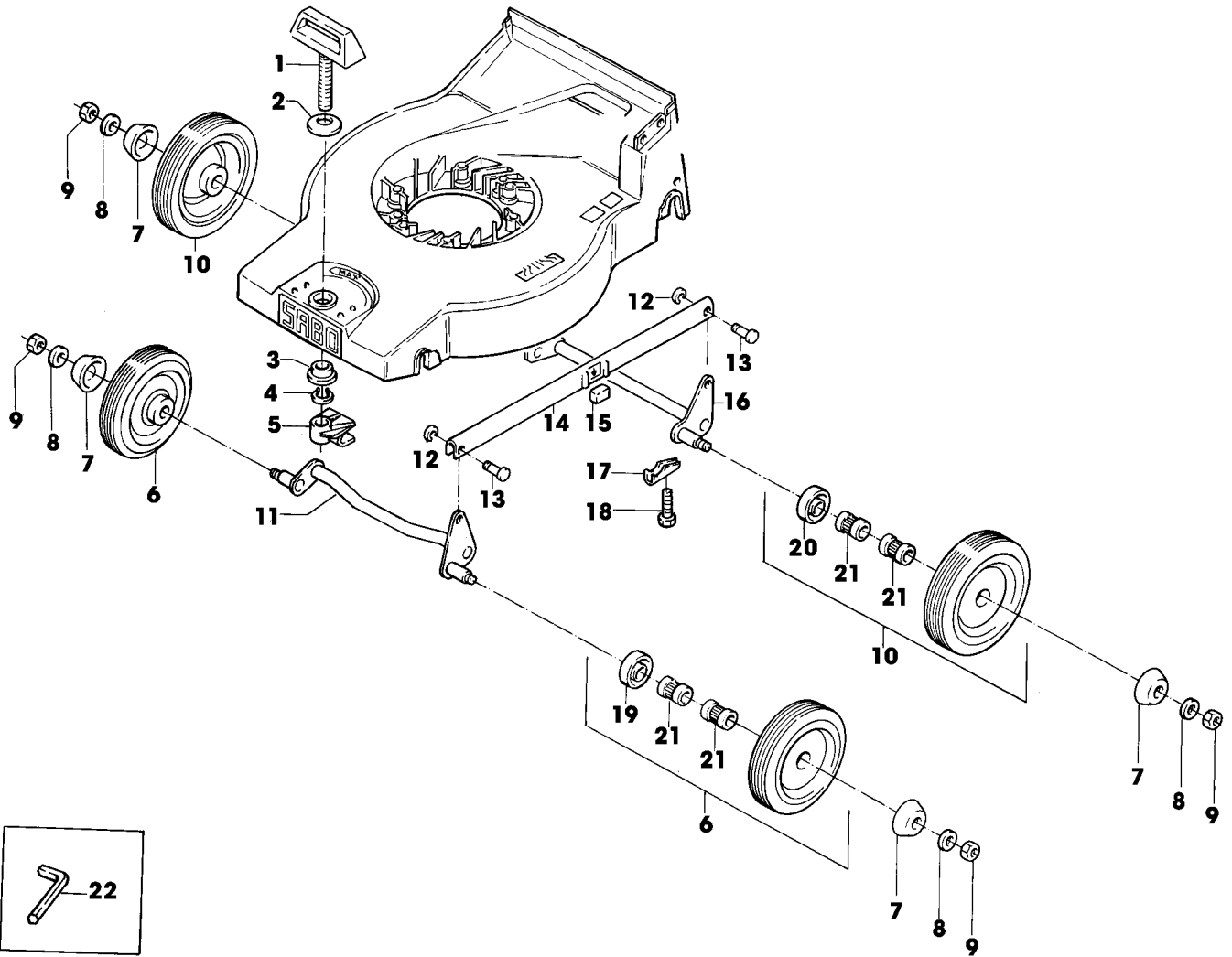


SA000614



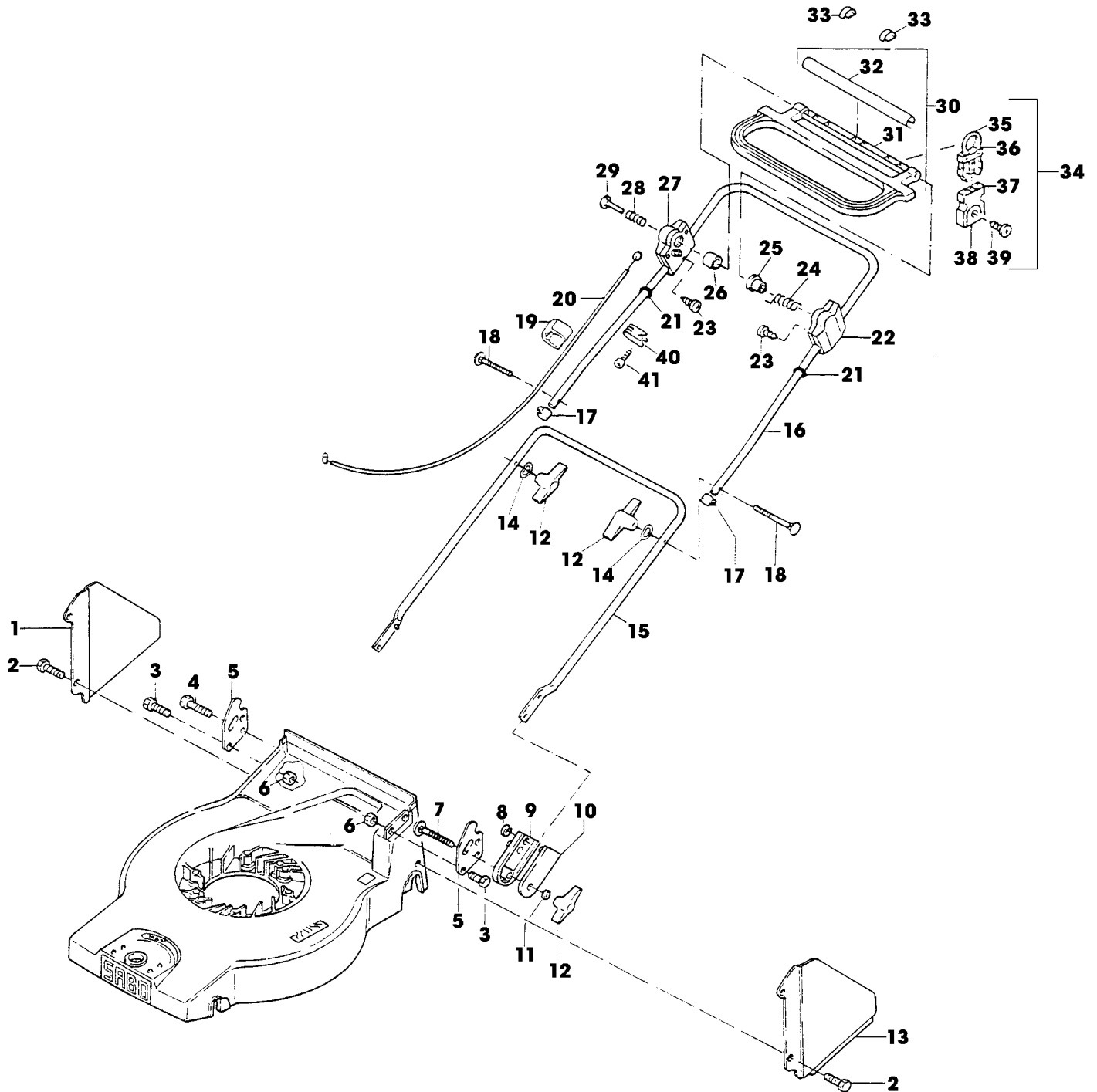
TEIL	STCK.NR	BEZEICHNUNG	STCK.	SER-NR.-	-SER-NR.	BEMERKUNG
1	SAA33428	MAEHGEHAEUSE	1			
2	SA11239	DISTANZSTUECK	4			
3	SA16500	HALTER	1			
4	SA11189	ELEKTROMOTOR	1	XXXXXX	XXXXXX	ASSY, 1300W (ORD SA34274, SA34275)
	SA34274	ELEKTROMOTOR	1	XXXXXX		ASSY, 1300W
5	SA19291	KONDENSATOR	1			16 MY/F (FOR SA11189)
	SA30966	KONDENSATOR	1			20 MY/F (FOR SA34274)
6	SA11188	SECHSKANTSCHRAUBE	4			M6X50
7	SA16504	SCHEIBE	4			
8	SA11244	SICHERUNGSMUTTER	4			(A) M6
9	SA15725	ELEKTR. STECKVERB. FUELLS	1			
	SA15856	ELEKTR. STECKVERBINDUNG	1			(B)
10	SA30936	DECKEL	1			
11	SA18745	WELLENGELENKSICHERUNGSSTI	1			
12	SA30494	HEBEL	1			
13	SA11316	FEDER	2			
14	SA30476	SCHALTER	1			
15	SA11311	KLEMME	1			
16	SA12182	SCHRAUBE	1			(A) 4,2X19
17	SA16267	SCHRAUBE	3			(A) 4,2X13
18	SA16506	LUFTFUEHRUNG	1	XXXXXX	XXXXXX	
	SA34275	LUFTFUEHRUNG	1	XXXXXX		
19	SA16507	HAUBE	1			
20	SA16268	SCHRAUBE	3			4,2X32
21	SA35232	LUEFTER	1			(C) NSEP (ORD SAA10123)
22	SAA15166	MESSER	1			
23	SA16509	FLANSCH	1			(FOR SA35232)
24	SA15233	FEDERRING	1			A8
25	SA15570	SCHRAUBE	1			M8X30
26	SA16510	ABDECKUNG	1			
27	SA34256	HAUBE	1			ASSY INCL KEYS 10,11,12,13,14,15,16, 19,20, SA15726
		(A) WERDEN NUR NOCH IN PACKMENGEN GELIEFERT				
		(B) AUSFUEHRUNG SCHWEIZ				
		(C) TEILESATZ SAA10123 BEINHALTET AUCH FLANSCH SA37318 UND SCHRAUBE SA37472				



SA000617



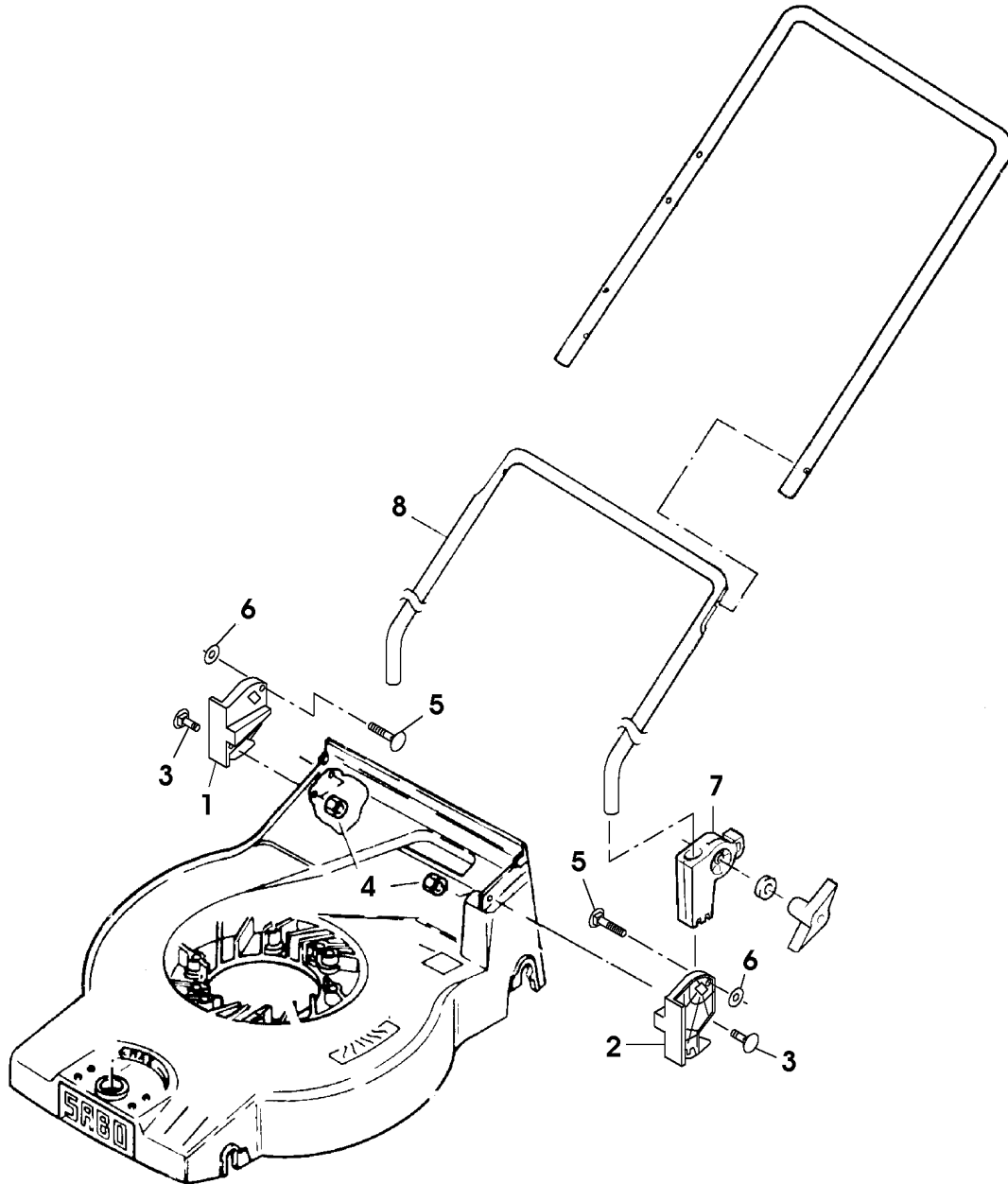
TEIL	STCK.NR	BEZEICHNUNG	STCK.	SER-NR.-	-SER-NR.	BEMERKUNG
1	SA15168	GRIFF	1			
2	SA15169	FEDER	1			
3	SAA11251	KUGELLAGER	1			
4	SA15691	SPRENGRING	1			9
5	SA15170	SCHALTKONSOLE	1			
6	SA33189	RAD	2	XXXXXX	XXXXXX	(ORD ASSY SA35401)
	SA34075	RAD KPL. MIT BEREIFUNG	2	XXXXXX		(A)
7	SA15199	KAPPE	4			(FOR SA33189, SA33190)
	SA34393	KAPPE	2			(FOR SA34075)
	SA36555	DECKEL	2			(FOR SA34392) (SUB FOR SA33231)
8	SA15213	UNTERLEGSCHIEBE	4			(B) A8,4
9	14M7327	SICHERUNGSMUTTER	4			(B) M8 (SUB FOR SA11998)
10	SA33190	RAD	2	XXXXXX	XXXXXX	(ORD ASSY SAA35403)
	SA34392	RAD KPL. MIT BEREIFUNG	2	XXXXXX		(C)
11	SA15171	ACHSE	1			FRONT
12	H120499	FEDERMUTTER	2			(B) (SUB FOR SA31710)
13	SA17006	BOLZEN	2			6H11X13,5
14	SA15173	VERBINDUNGSSTANGE	1			
15	SA15191	ANSCHLAG	1			
16	SA15172	ACHSE	1			REAR
17	SA36388	KLEMME	4			(SUB FOR SA15174)
18	SA17604	SCHRAUBE	6			(B) M5X10
19	SA15198	SCHEIBE	2			(FOR SA33189)
	SA35229	UNTERLEGSCHIEBE	4			(FOR SA34075, SA34392)
20	SA15198	SCHEIBE	2			
21	SA12316	NADELLAGER	8			(FOR SA33189, SA33190) HK 1212
	SA33229	KUGELLAGER	8			(FOR SA34075, SA34392)
22	SA18331	INNEN-6KT.SCHRAUBENDR.-SA	1			6 L
		(A) WENN BESTAND AUFGEBRAUCHT BESTELLE BAUGRUPPE SA35401				
		(B) WERDEN NUR NOCH IN PACKMENGEN GELIEFERT				
		(C) WENN BESTAND AUFGEBRAUCHT BESTELLE BAUGRUPPE SAA35403				



SA000619



TEIL	STCK.NR	BEZEICHNUNG	STCK.	SER-NR.-	-SER-NR.	BEMERKUNG
1	SAA16942	BLECH	1			RH
2	SA17604	SCHRAUBE	6			M5X10
3	SA15322	SECHSKANTSCHRAUBE	2			M6X16
4	SA15322	SECHSKANTSCHRAUBE	2			M6X16
5	SAA16944	HALTER	2			
6	SA15412	MUTTER	4			M6
7	SA15632	SCHRAUBE	2			M6X45
8	SA12743	FEDERMUTTER	2			
9	SA15187	PLATTE	2			(ORD W/ SA15186)
10	SA15186	PLATTE	2			(ORD W/ SA15187)
11	SA15212	UNTERLEGSCHIEBE	2			(A) A6,4
12	SA31121	FLÜGELMUTTER	4			(A)
13	SAA16941	BLECH	1			LH
14	SA11243	UNTERLEGSCHIEBE	2			
15	SAA15722	FUEHRUNG	1			LOW
16	SA32598	LENKSTANGE	1			UP
17	SA15893	KAPPE	2			(A)
18	SA15632	SCHRAUBE	1			M6X45 LH
	SA35190	FÜHRUNG	1			M6 RH (SUB FOR SA15632)
19	SA34258	KLEMME	1			(SUB FOR SA31237)
	SA34258	KLEMME	2			
20	SA15726	SEILZUG	1			
21	SA33773	O-RING	2			(A)
22	SA32601	GEHAEUSE	1			LH
23	SA31423	SCHRAUBE	6			KB 35X20
24	SA32375	FEDER	1			
25	SA17010	DISTANZSTUECK	1			
26	SA32602	ROLLE	1			
27	SA32603	GEHAEUSE	1			RH
28	SA15876	DRUCKFEDER	1			
29	SA11259	DRUCKKNOPF	1			
30	SA11816	GRIFF	1			ASSY (INCL KEYS SA11809, SA15857)
31	SA11809	GRIFF	1			
32	SA15857	SCHALE	1			
33	SA32374	KLEMME	2			(A)
34	SA31745	KABELHALTER	1			ASSY
35		RING	1			NSEP (ORD SA31745)
36		VERRIEGELUNG	1			NSEP (ORD SA31745)
37		KABELHALTER	1			NSEP (ORD SA31745)
38		DECKEL	1			NSEP (ORD SA31745)
39		SCHRAUBE	1			NSEP (ORD SA31745) KBL 50X14
40	SA11311	KLEMME	2			
41	SA16267	SCHRAUBE	1			(A) 4,2X13
		(A) WERDEN NUR NOCH IN PACKMENGEN GELIEFERT				



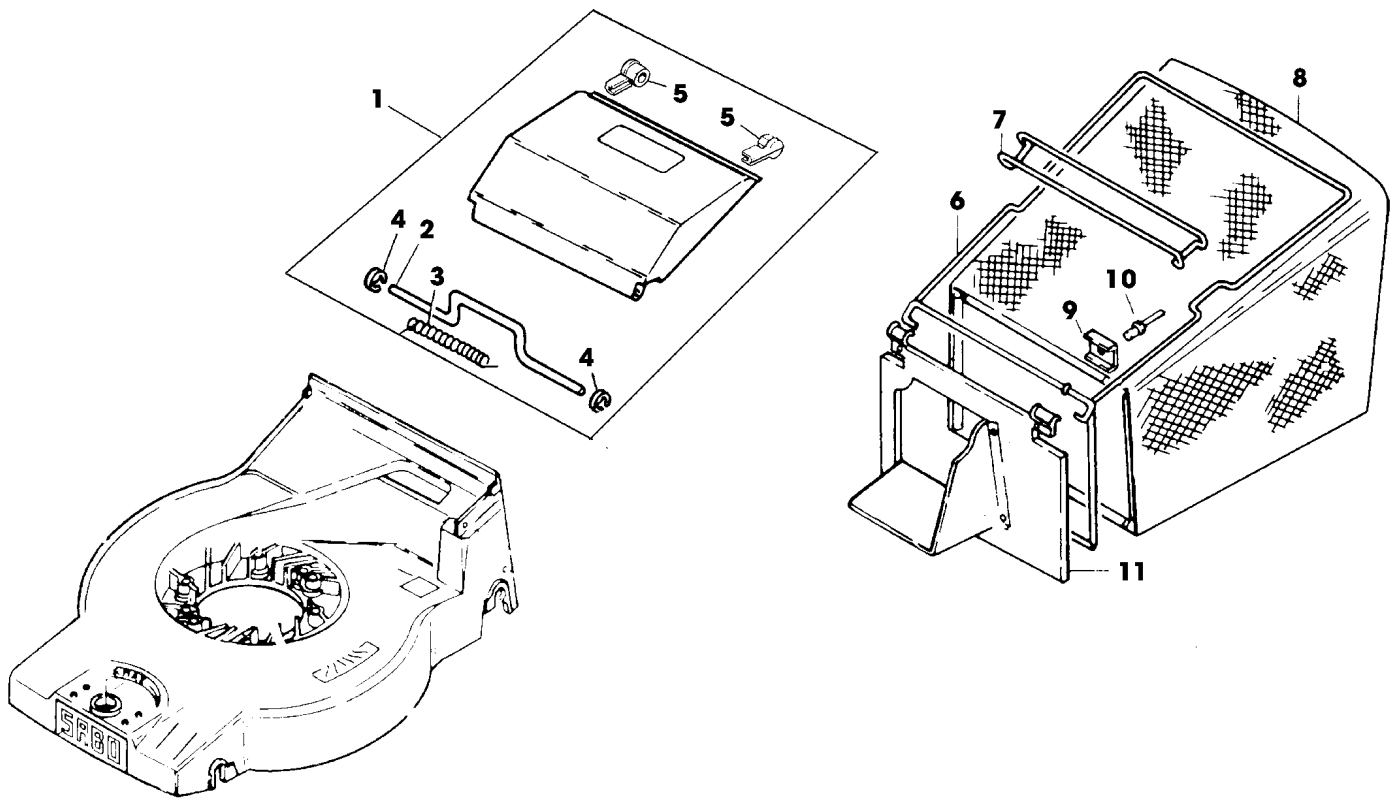
SA002630

43-ESH TURBOSTAR EDV-NR.SA285, SERIEN NR. (xxxxxx - xxxxxx) - UMBauteile fuer  
HOLMHOEHENVERSTELLUNG



TEIL	STCK.NR	BEZEICHNUNG	STCK.	SER-NR.-	-SER-NR.	BEMERKUNG
1	SA36310	HALTER	1			RH
2	SA36311	HALTER	1			LH
3	SA36312	SCHRAUBE	4			M6X25 (ORD SA15324, SA15212, SA37416)
4	SA15412	MUTTER	4			M6
5	SA18797	SCHRAUBE	2			M6X65
6	SA34429	FEDERSCHEIBE	2			
7	SA33256	HALTER	2			
8	SAA36309	FUEHRUNG	1			LOW

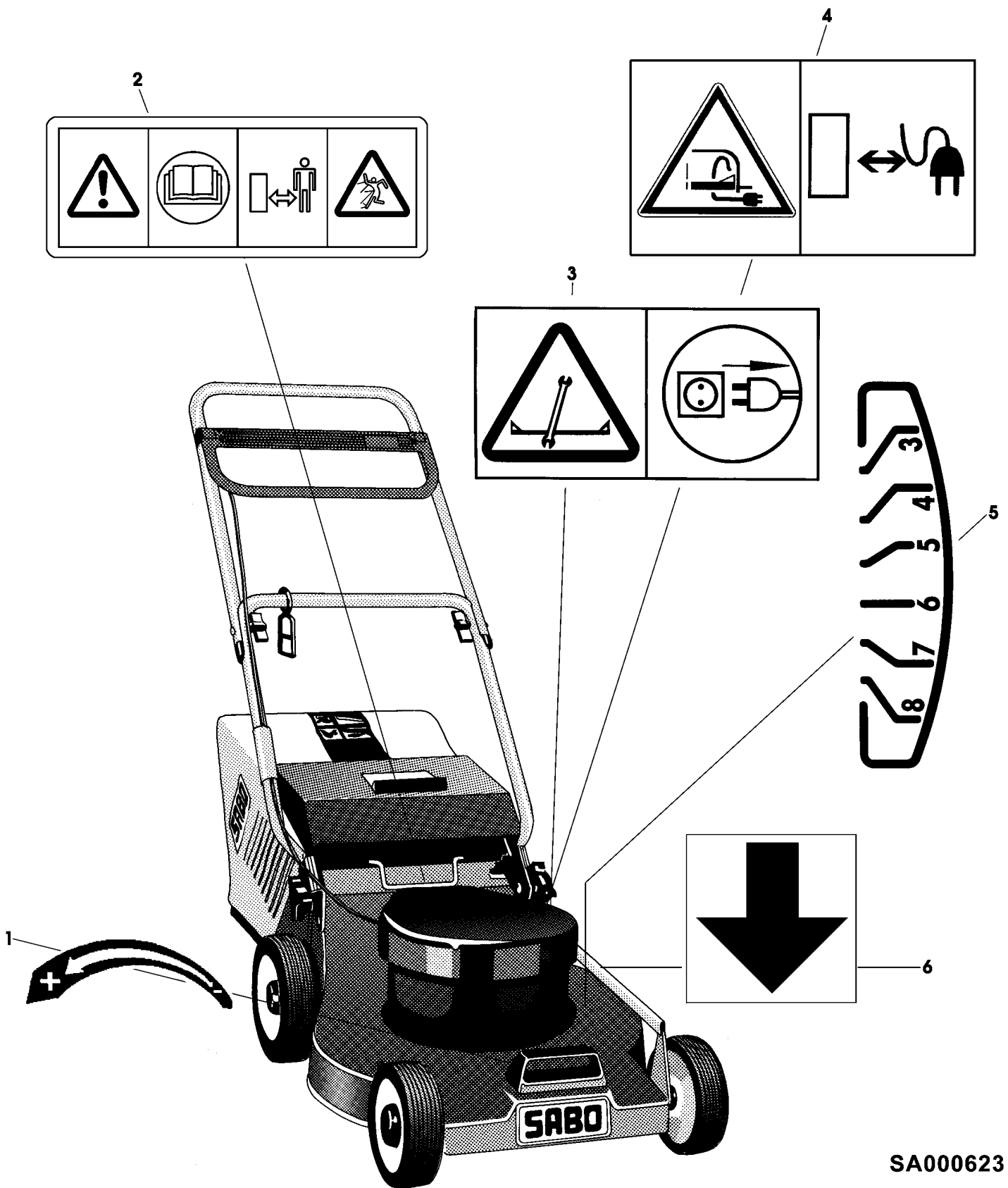




**SA000524**



TEIL	STCK.NR	BEZEICHNUNG	STCK.	SER-NR.-	-SER-NR.	BEMERKUNG
1	SAA34593	KLAPPE	1			ASSY
2		BUEGEL	1			NSEP (ORD SAA34593)
3		FEDER	1			NSEP (ORD SAA34593)
4		RING	2			NSEP (ORD SAA34593)
5		DAEMPFER	2			NSEP (ORD SAA34593)
6	SAA31460	HALTER	1			
7	SAA16557	GRIFF	1			
8	SA31461	GRASFANGBEHAELTER	1			
9	SA17715	FEDERKLEMME	2			(A)
10		NIET	2			3,9X5,7 (ORD SA15541, SA15200, SA15410)
11	SA16559	KLAPPE	1			
		(A) WERDEN NUR NOCH IN PACKMENGEN GELIEFERT				



SA000623



TEIL	STCK.NR	BEZEICHNUNG	STCK.	SER-NR.-	-SER-NR.	BEMERKUNG
1	SA16350	AUFKLEBER	1			
2	SA34669	AUFKLEBER	1			(SUB FOR SA16353)
3	SA34768	AUFKLEBER	1			(ORD SA35219)
4	SA34769	AUFKLEBER	1			(ORD SA35219)
5	SA16352	AUFKLEBER	1			
6	SA13820	AUFKLEBER	1			