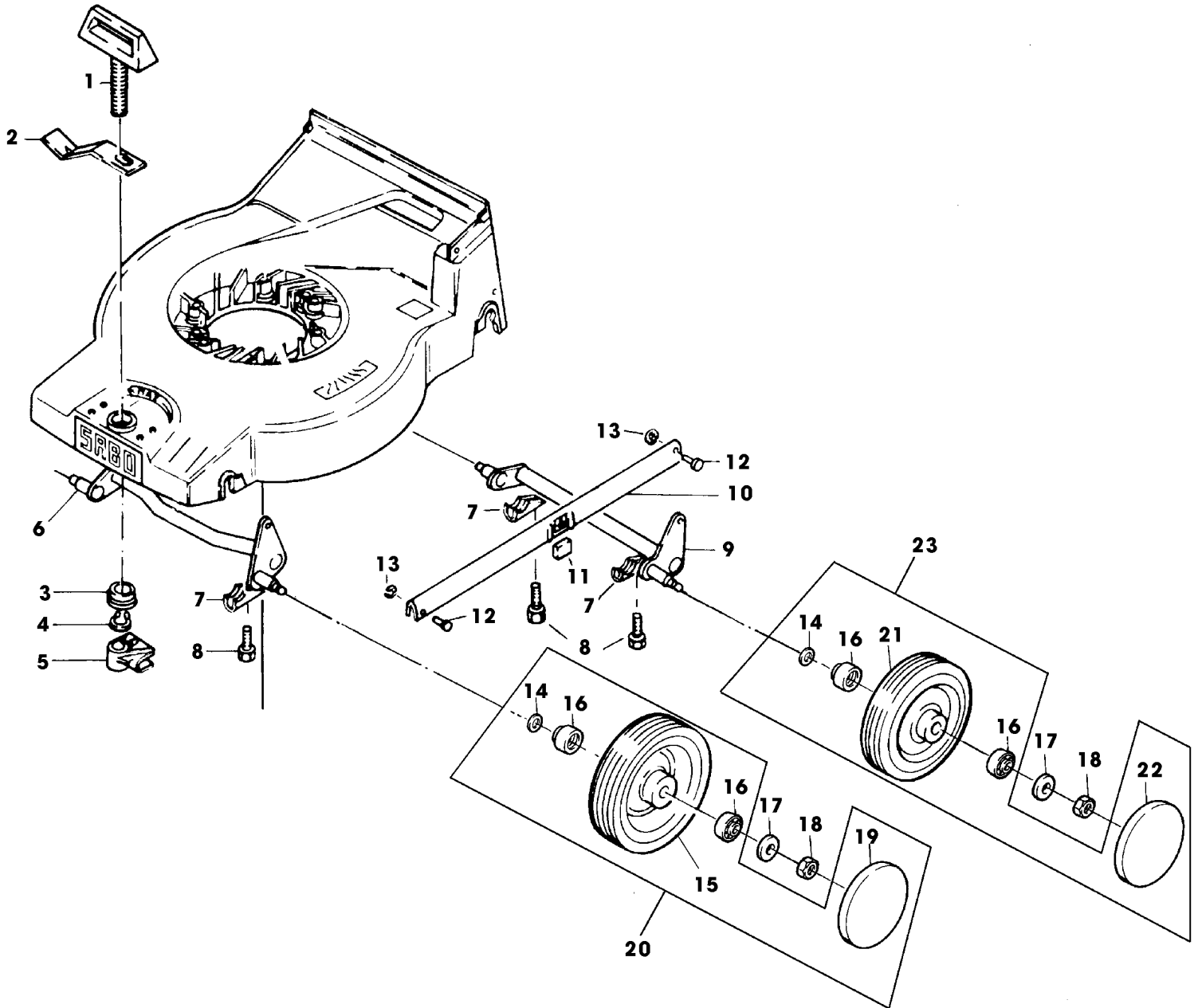


SA000614



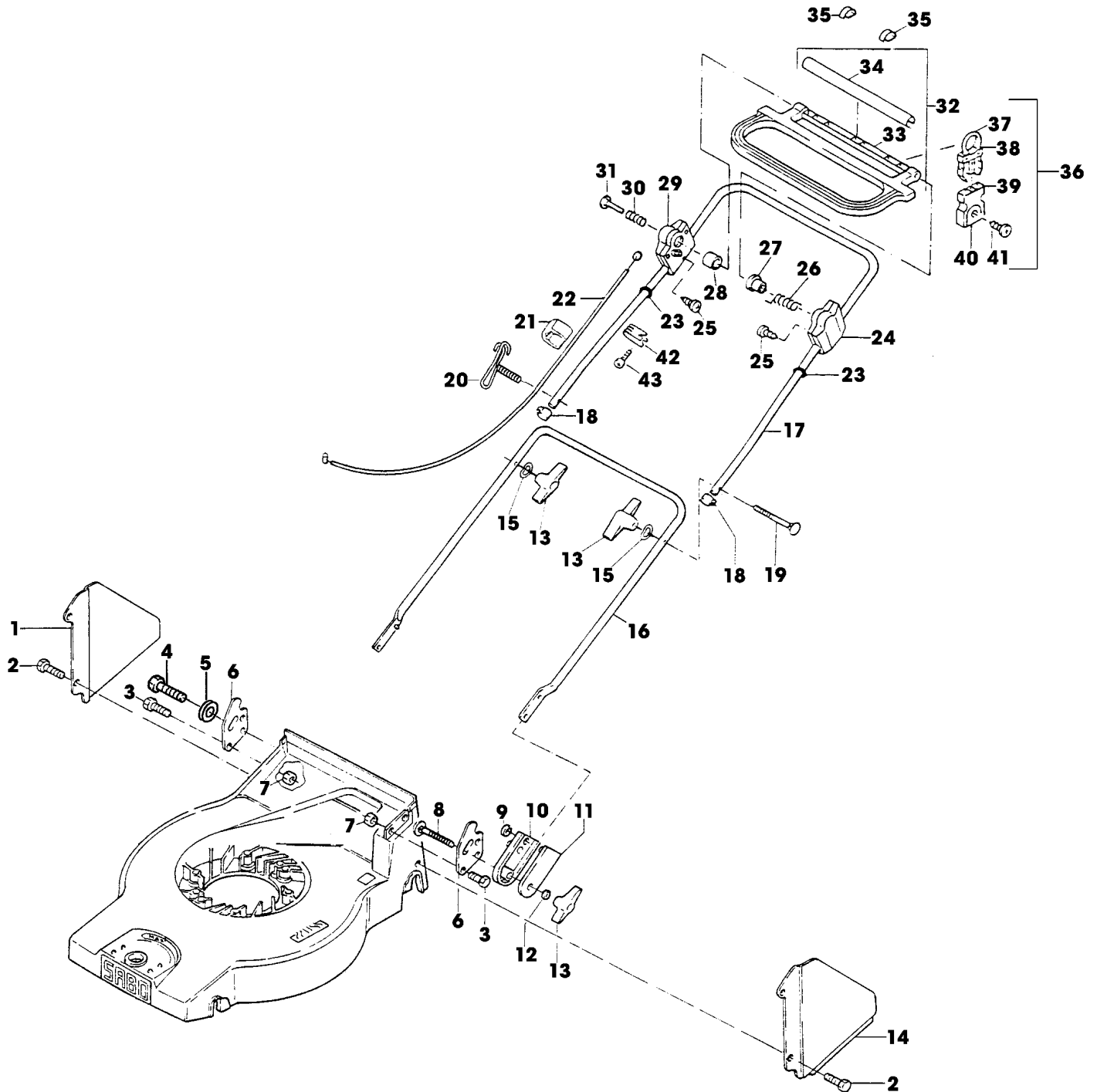
TEIL	STCK.NR	BEZEICHNUNG	STCK.	SER-NR.-	-SER-NR.	BEMERKUNG
1	SAA33428	MAEHGEHAEUSE	1			
2	SA11239	DISTANZSTUECK	4			
3	SA16500	HALTER	1			
4	SA34274	ELEKTROMOTOR	1			ASSY, 1300W
5	SA30966	KONDENSATOR	1			20 MY/F
6	SA11188	SECHSKANTSCHRAUBE	4			M6X50
7	SA16504	SCHEIBE	4			
8	SA11244	SICHERUNGSMUTTER	4			(A) M6
9	SA15725	ELEKTR. STECKVERB. FUELLS	1			
	SA15856	ELEKTR. STECKVERBINDUNG	1			(B)
10	SA30936	DECKEL	1			
11	SA18745	WELLEGELENKSICHERUNGSSTI	1			
12	SA30494	HEBEL	1			
13	SA11316	FEDER	2			
14	SA30476	SCHALTER	1			
15	SA11311	KLEMME	1			
16	SA12182	SCHRAUBE	1			4,2X19
17	SA16267	SCHRAUBE	3			4,2X13
18	SA34275	LUFTFUEHRUNG	1			
19	SA16507	HAUBE	1			
20	SA16268	SCHRAUBE	3			4,2X32
21	SA35232	LUEFTER	1			(C) NSEP (ORD SAA10123)
22	SAA15166	MESSER	1			
23	SA16509	FLANSCH	1			(FOR SA35232)
24	SA15233	FEDERRING	1			A8
25	SA15570	SCHRAUBE	1			M8X30
26	SA16510	ABDECKUNG	1			
27	SA34256	HAUBE	1			ASSY INCL KEYS 10,11,12,13,14,15,16, 19,20, SA15726
		(A) WERDEN NUR NOCH IN PACKMENGEN GELIEFERT				
		(B) AUSFUEHRUNG SCHWEIZ				
		(C) TEILESATZ SAA10123 BEINHALTET AUCH FLANSCH SA37318 UND SCHRAUBE SA37472				



SA000525



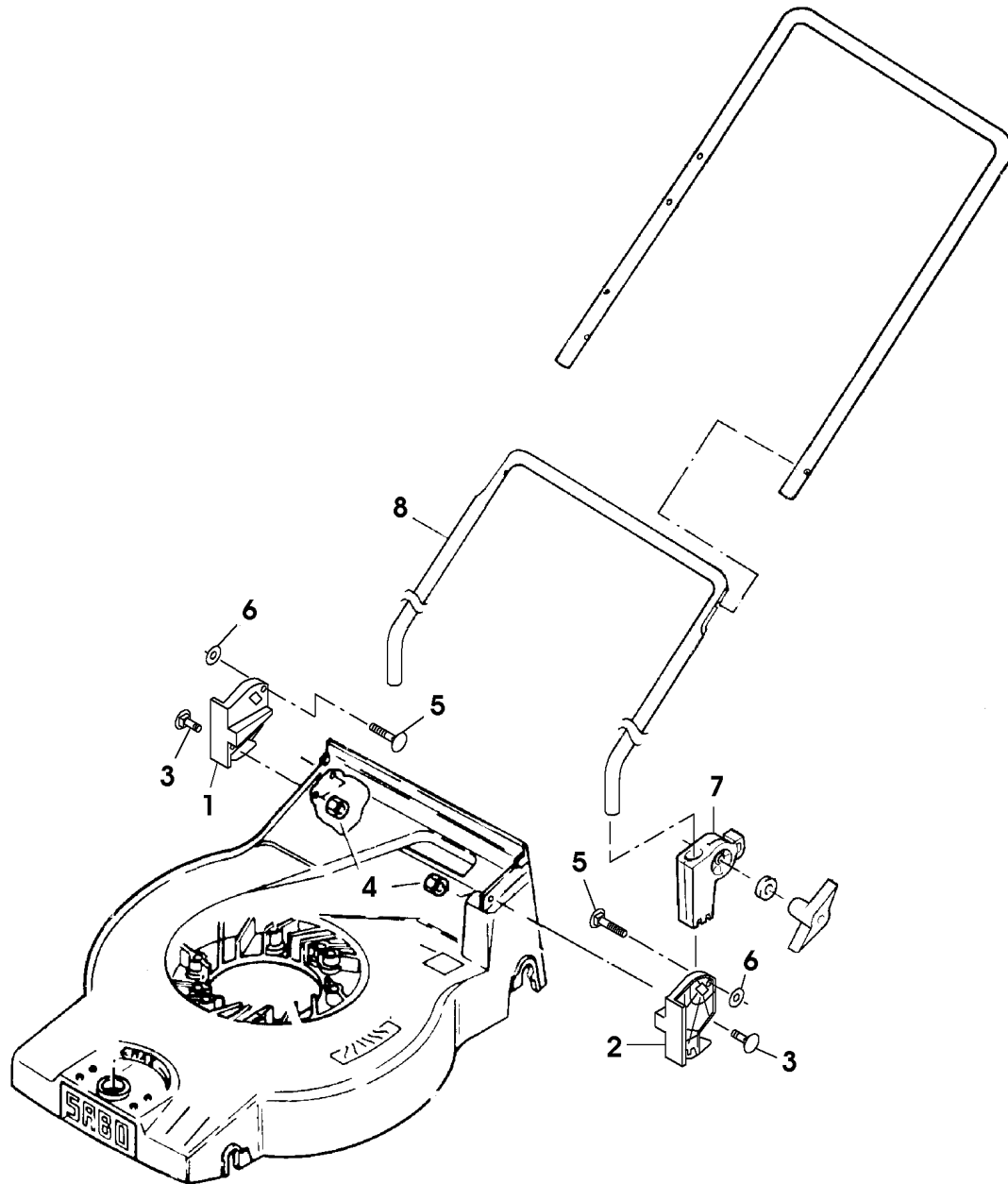
TEIL	STCK.NR	BEZEICHNUNG	STCK.	SER-NR.-	-SER-NR.	BEMERKUNG
1	SA15168	GRIFF	1			
2	SA15169	FEDER	1			
3	SAA11251	KUGELLAGER	1			
4	SA15691	SPRENGRING	1			9
5	SA15170	SCHALTKONSOLE	1			
6	SA15171	ACHSE	1			FRONT
7	SA36388	KLEMME	4			(SUB FOR SA15174)
8	SA29854	SCHRAUBE	4			(A) M5X12
9	SA15172	ACHSE	1			REAR
10	SA15173	VERBINDUNGSSTANGE	1			
11	SA15191	ANSCHLAG	1			
12	SA17006	BOLZEN	2			6H11X13,5
13	H120499	FEDERMUTTER	2			(SUB FOR SA31710)
14	SA35229	UNTERLEGSCHIEBE	4			FRONT
	SA15198	SCHIEBE	2			REAR
15	SA34075	RAD KPL. MIT BEREIFUNG	2			(B)
16	SA33229	KUGELLAGER	8			
17	SA15213	UNTERLEGSCHIEBE	4			(A) A8,4
18	14M7327	SICHERUNGSMUTTER	4			(A) M8 (SUB FOR SA11998)
19	SA34393	KAPPE	2			
20	SA35401	RAD	2			ASSY FRONT, 150 MM
21	SA34392	RAD KPL. MIT BEREIFUNG	2			(C)
22	SA36555	DECKEL	2			(SUB FOR SA33231)
23	SAA35403	RAD	2			ASSY REAR, 180 MM
		(A) WERDEN NUR NOCH IN PACKMENGEN GELIEFERT				
		(B) WENN BESTAND AUFGEBRAUCHT BESTELLE BAUGRUPPE SA35401				
		(C) WENN BESTAND AUFGEBRAUCHT BESTELLE BAUGRUPPE SAA35403				



SA000620



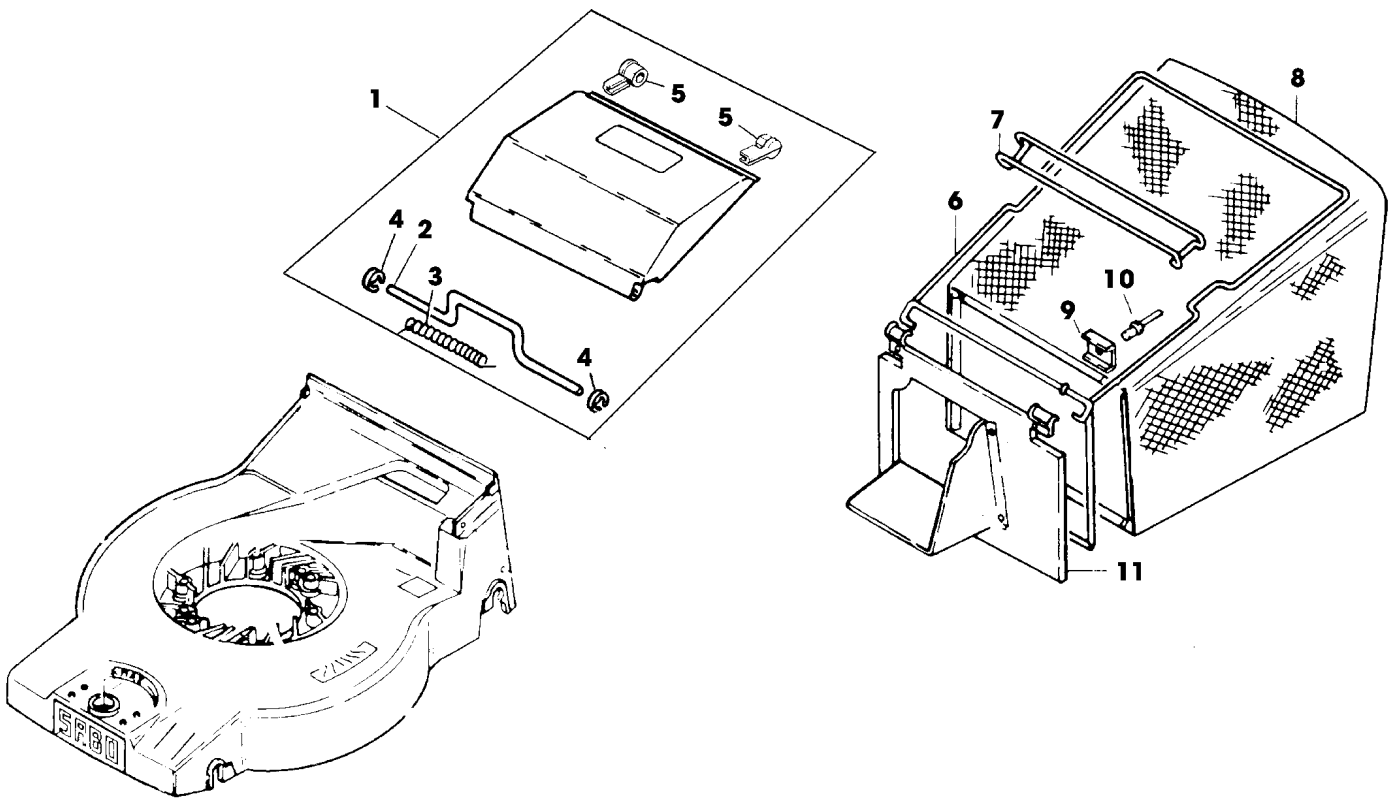
TEIL	STCK.NR	BEZEICHNUNG	STCK.	SER-NR.-	-SER-NR.	BEMERKUNG
1	SAA16942	BLECH	1		083070	RH
	SA35312	ABSTUETZUNG	1	083071		RH
2	SA17604	SCHRAUBE	2			M5X10
3	SA15322	SECHSKANTSCHRAUBE	2			M6X16
4	SA15322	SECHSKANTSCHRAUBE	2		083070	M6X16
	19M7077	SECHSKANTSCHRAUBE	2	083071		M6X20 (SUB FOR SA15323)
5	SA15212	UNTERLEGSCHIEBE	2	083071		A 6,4
6	SAA16944	HALTER	2			
7	SA15412	MUTTER	4			M6
8	SA15632	SCHRAUBE	2			M6X45
9	SA12743	FEDERMUTTER	2			
10	SA15187	PLATTE	2			(ORD W/SA15186)
11	SA15186	PLATTE	2			(ORD W/SA15187)
12	SA15212	UNTERLEGSCHIEBE	2			A6,4
13	SA31121	FLÜGELMUTTER	4			
14	SAA16941	BLECH	1		083070	LH
	SA35313	ABSTUETZUNG	1	083071		LH
15	SA11243	UNTERLEGSCHIEBE	2			
16	SAA15722	FUEHRUNG	1			LOW
17	SA32598	LENKSTANGE	1			UP
18	SA15893	KAPPE	2			
19	SA15632	SCHRAUBE	1			M6X45
20	SA15632	SCHRAUBE	1		079450	M6X45
	SA35190	FÜHRUNG	1	079451		
21	SA34258	KLEMME	2			
22	SA15726	SEILZUG	1			
23	SA33773	O-RING	2			
24	SA32601	GEHAEUSE	1			LH
25	SA31423	SCHRAUBE	6			KB 35X20
26	SA32375	FEDER	1			
27	SA17010	DISTANZSTUECK	1			
28	SA32602	ROLLE	1			
29	SA32603	GEHAEUSE	1			RH
30	SA15876	DRUCKFEDER	1			
31	SA11259	DRUCKKNOPF	1			
32	SA11816	GRIFF	1			ASSY (INCL KEYS SA11809, SA15857)
33	SA11809	GRIFF	1			
34	SA15857	SCHALE	1			
35	SA32374	KLEMME	2			
36	SA31745	KABELHALTER	1			ASSY
37		RING	1			NSEP (ORD SA31745)
38		VERRIEGELUNG	1			NSEP (ORD SA31745)
39		KABELHALTER	1			NSEP (ORD SA31745)
40		DECKEL	1			NSEP (ORD SA31745)
41		SCHRAUBE	1			NSEP (ORD SA31745) KBL 50X14
42	SA11311	KLEMME	1			
43	SA16267	SCHRAUBE	1			4,2X13



SA002630



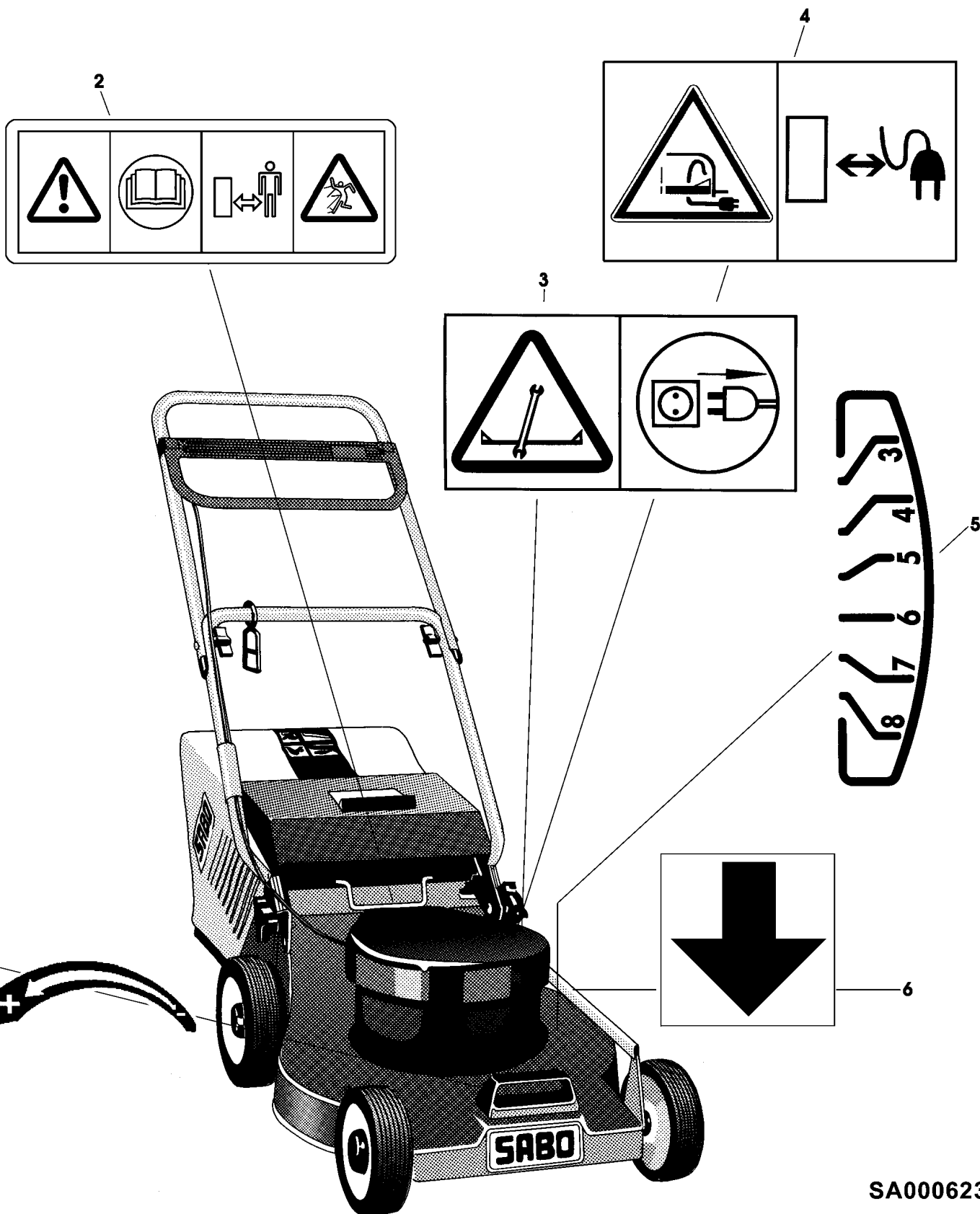
TEIL	STCK.NR	BEZEICHNUNG	STCK.	SER-NR.-	-SER-NR.	BEMERKUNG
1	SA36310	HALTER	1			RH
2	SA36311	HALTER	1			LH
3	SA36312	SCHRAUBE	4			M6X25 (ORD SA15324, SA15212, SA37416)
4	SA15412	MUTTER	4			M6
5	SA18797	SCHRAUBE	2			M6X65
6	SA34429	FEDERSCHEIBE	2			
7	SA33256	HALTER	2			
8	SAA36309	FUEHRUNG	1			LOW



SA000524



TEIL	STCK.NR	BEZEICHNUNG	STCK.	SER-NR.-	-SER-NR.	BEMERKUNG
1	SAA34593	KLAPPE	1			ASSY
2		BUEGEL	1			NSEP (ORD SAA34593)
3		FEDER	1			NSEP (ORD SAA34593)
4		RING	2			NSEP (ORD SAA34593)
5		DAEMPFER	2			NSEP (ORD SAA34593)
6	SAA16556	HALTER	1			
7	SAA16557	GRIFF	1			
8	SA16558	GRASFANGBEHAELTER	1			
9	SA17715	FEDERKLEMME	2			
10		NIET	2			3,9X5,7 (ORD SA15541, SA15200, SA15410)
11	SA16559	KLAPPE	1			



SA000623



TEIL	STCK.NR	BEZEICHNUNG	STCK.	SER-NR.-	-SER-NR.	BEMERKUNG
1	SA16350	AUFKLEBER	1			
2	SA34669	AUFKLEBER	1			
3	SA34768	AUFKLEBER	1			
4	SA34769	AUFKLEBER	1			6 L
5	SA16352	AUFKLEBER	1			
6	SA13820	AUFKLEBER	1			