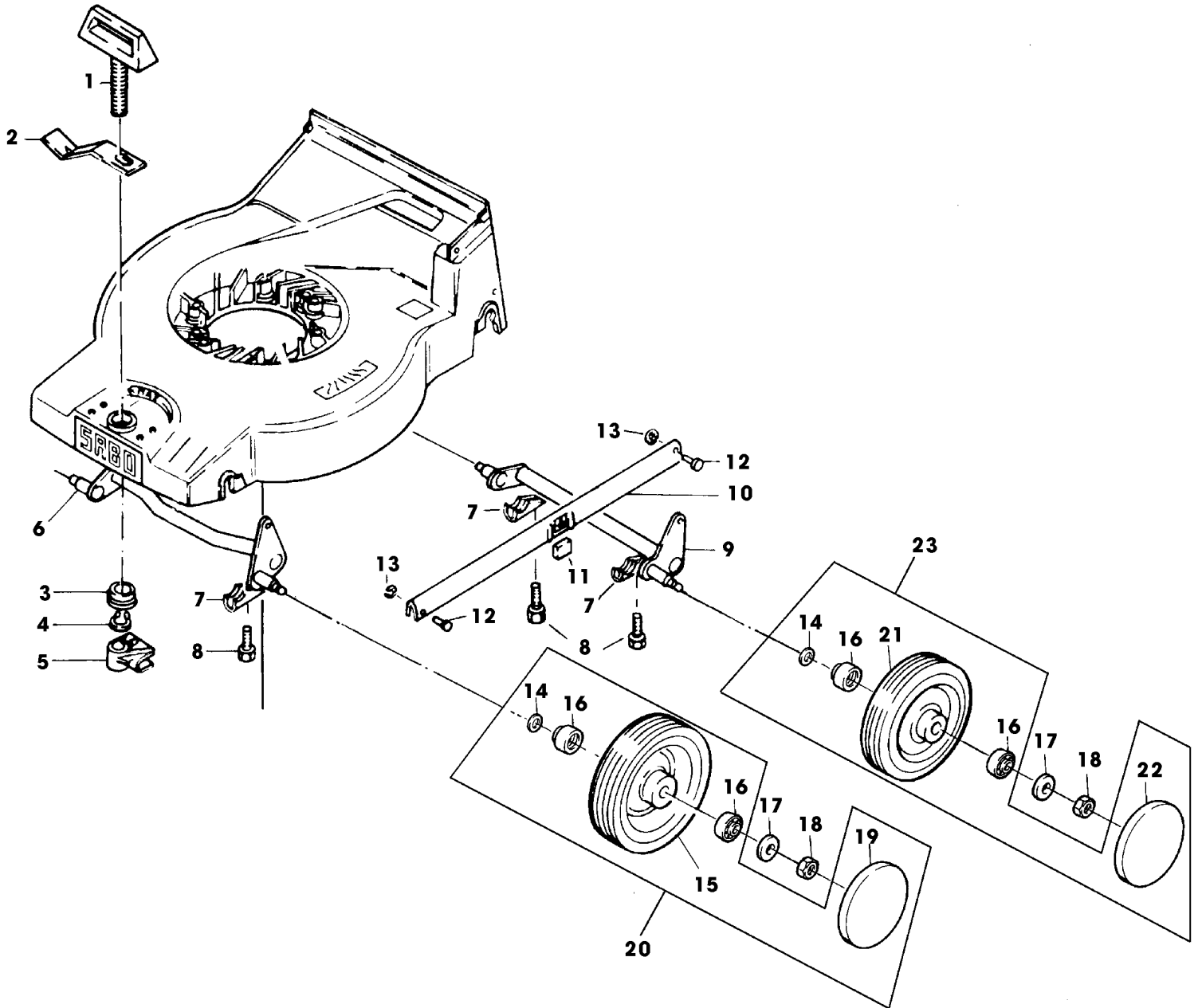


SA000615



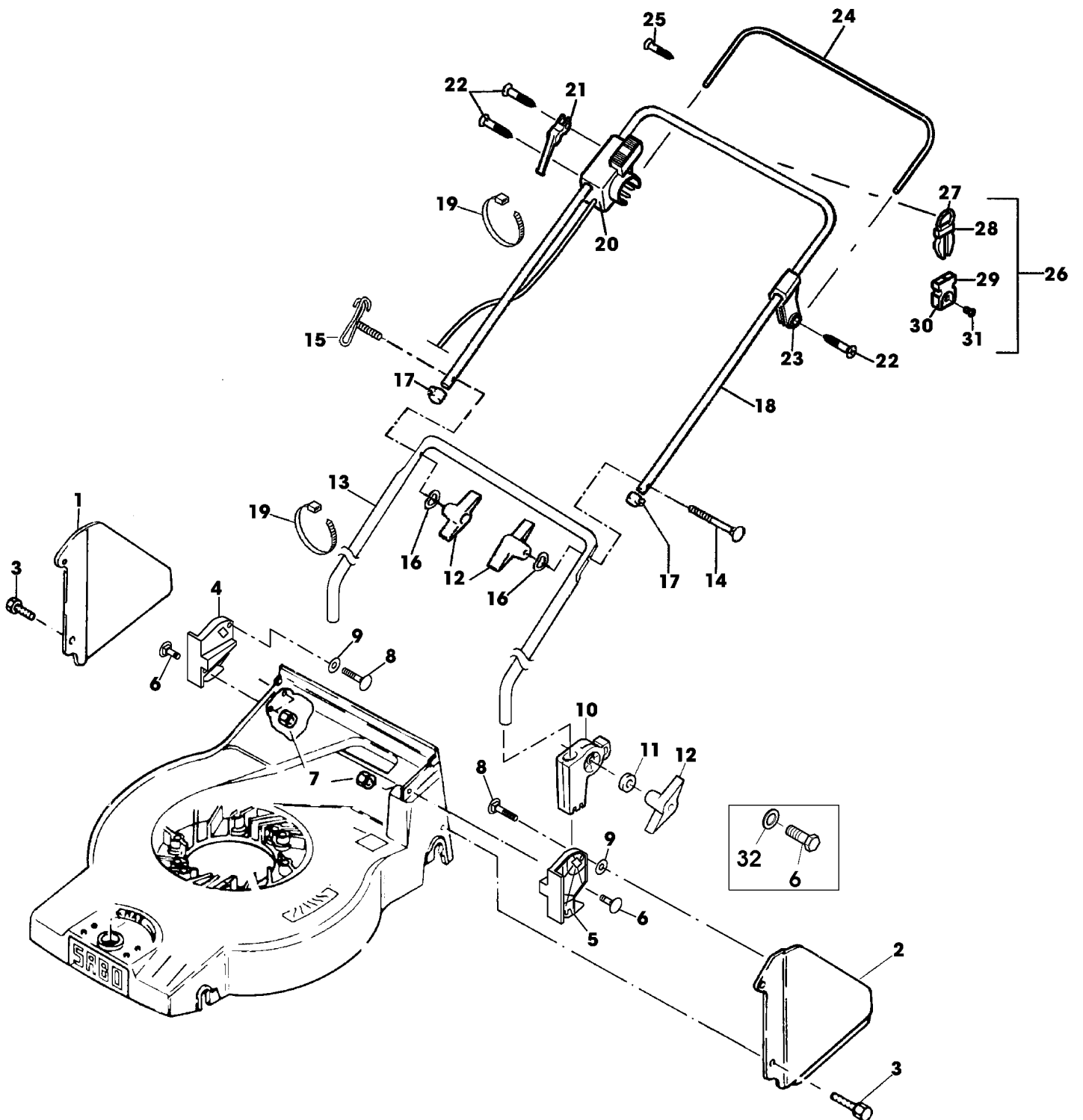
TEIL	STCK.NR	BEZEICHNUNG	STCK.	SER-NR.-	-SER-NR.	BEMERKUNG
1	SAA33428	MAEHGEHAEUSE	1			
2	SA11239	DISTANZSTUECK	4			
3	SA16500	HALTER	1			
4	SA36746	ELEKTROMOTOR	1			1300W
5	SA30966	KONDENSATOR	1			20 MY/F
6	SA11188	SECHSKANTSCHRAUBE	4			M6X50
7	SA16504	SCHEIBE	4			
8	SA11244	SICHERUNGSMUTTER	4			M6
9	SA36995	PLATTE	1			
10	SA34518	ANSCHLAG	1			
11	SA16267	SCHRAUBE	2			4,2X13
12	SA16267	SCHRAUBE	3			4,2X13
13	SA34275	LUFTFUEHRUNG	1			
14	SA16507	HAUBE	1			
15	SA16268	SCHRAUBE	3			4,2X32
16	SA37316	LUEFTER	1		002065	NSEP (ORD SAA10123)
	SAA10123	LUEFTER	1	002066		(INCL KEYS SA37318, SA37472)
17	SAA15166	MESSER	1			
18	SA34097	FLANSCH	1		002065	
	SA37318	FLANSCH	1	002066		
19	SA34273	SCHEIBE	1		002065	
20	SA16549	SCHRAUBE	1		002065	(ORD SA37472)
	SA37472	SCHRAUBE	1	002066		
		(A) AUSFUEHRUNG SCHWEIZ				



SA000525



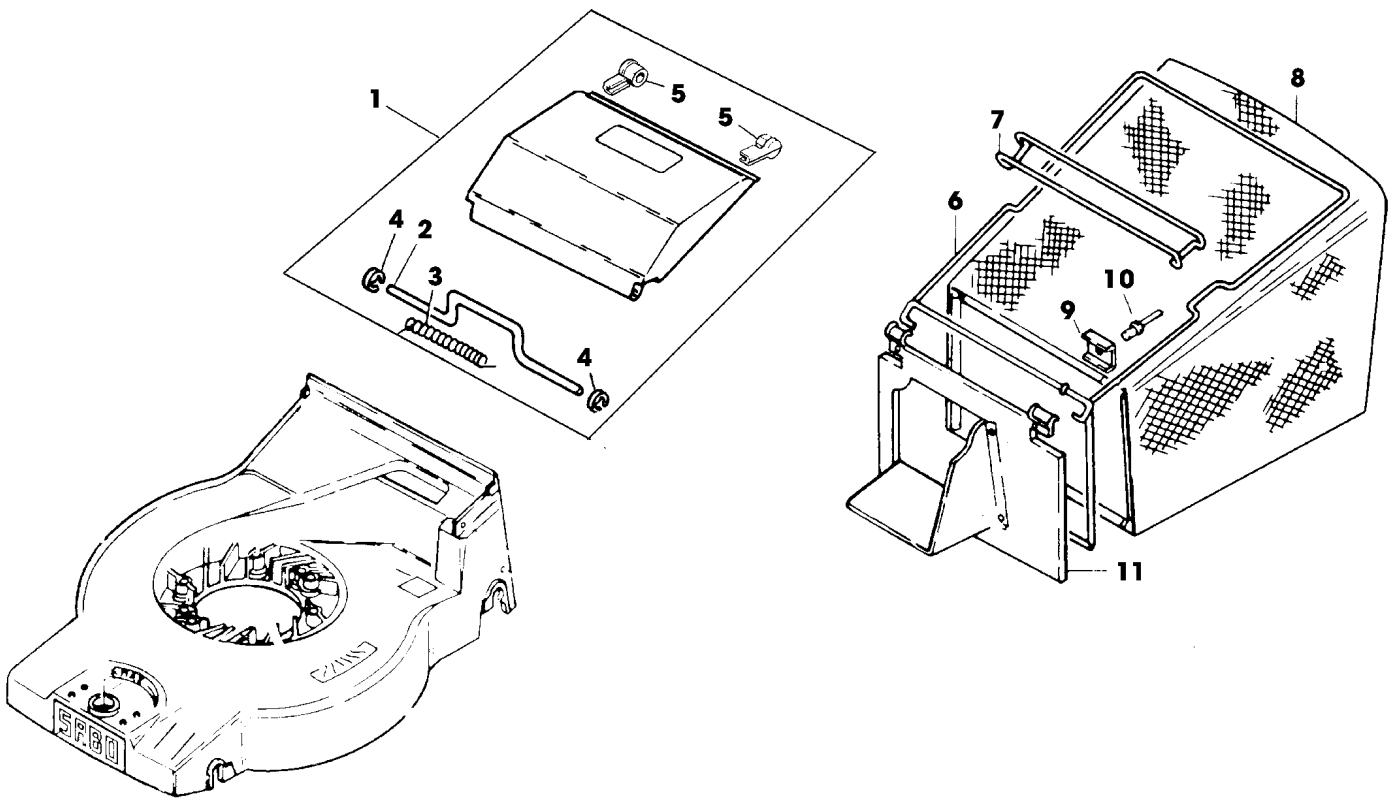
TEIL	STCK.NR	BEZEICHNUNG	STCK.	SER-NR.-	-SER-NR.	BEMERKUNG
1	SA15168	GRIFF	1			
2	SA15169	FEDER	1			
3	SAA11251	KUGELLAGER	1			
4	SA15691	SPRENGRING	1			9
5	SA15170	SCHALTKONSOLE	1			
6	SA15171	ACHSE	1			FRONT
7	SA36388	KLEMME	4			
8	SA29854	SCHRAUBE	4			M5X12
9	SA15172	ACHSE	1			REAR
10	SA15173	VERBINDUNGSSTANGE	1			
11	SA15191	ANSCHLAG	1			
12	SA17006	BOLZEN	2			6 H11X 13,5
13	H120499	FEDERMUTTER	2			(A) (SUB FOR SA31710)
14	SA35229	UNTERLEGSCHIEBE	4			
15	SA34075	RAD KPL. MIT BEREIFUNG	2			(B) FRONT, 150 MM
16	SA33229	KUGELLAGER	8			
17	SA15213	UNTERLEGSCHIEBE	4			(A) A8,4
18	14M7327	SICHERUNGSMUTTER	4			(A) M8 (SUB FOR SA11998)
19	SA36551	DECKEL	2			FRONT
20	SA35401	RAD	2			ASSY FRONT, 150 MM
21	SA34392	RAD KPL. MIT BEREIFUNG	2			(C) REAR, 180 MM
22	SA36555	DECKEL	2			REAR
23	SAA35403	RAD	2			ASSY REAR, 180 MM
		(A) WERDEN NUR NOCH IN PACKMENGEN GELIEFERT				
		(B) WENN BESTAND AUFGEBRAUCHT BESTELLE BAUGRUPPE SA35401				
		(C) WENN BESTAND AUFGEBRAUCHT BESTELLE BAUGRUPPE SAA35403				



SA002609



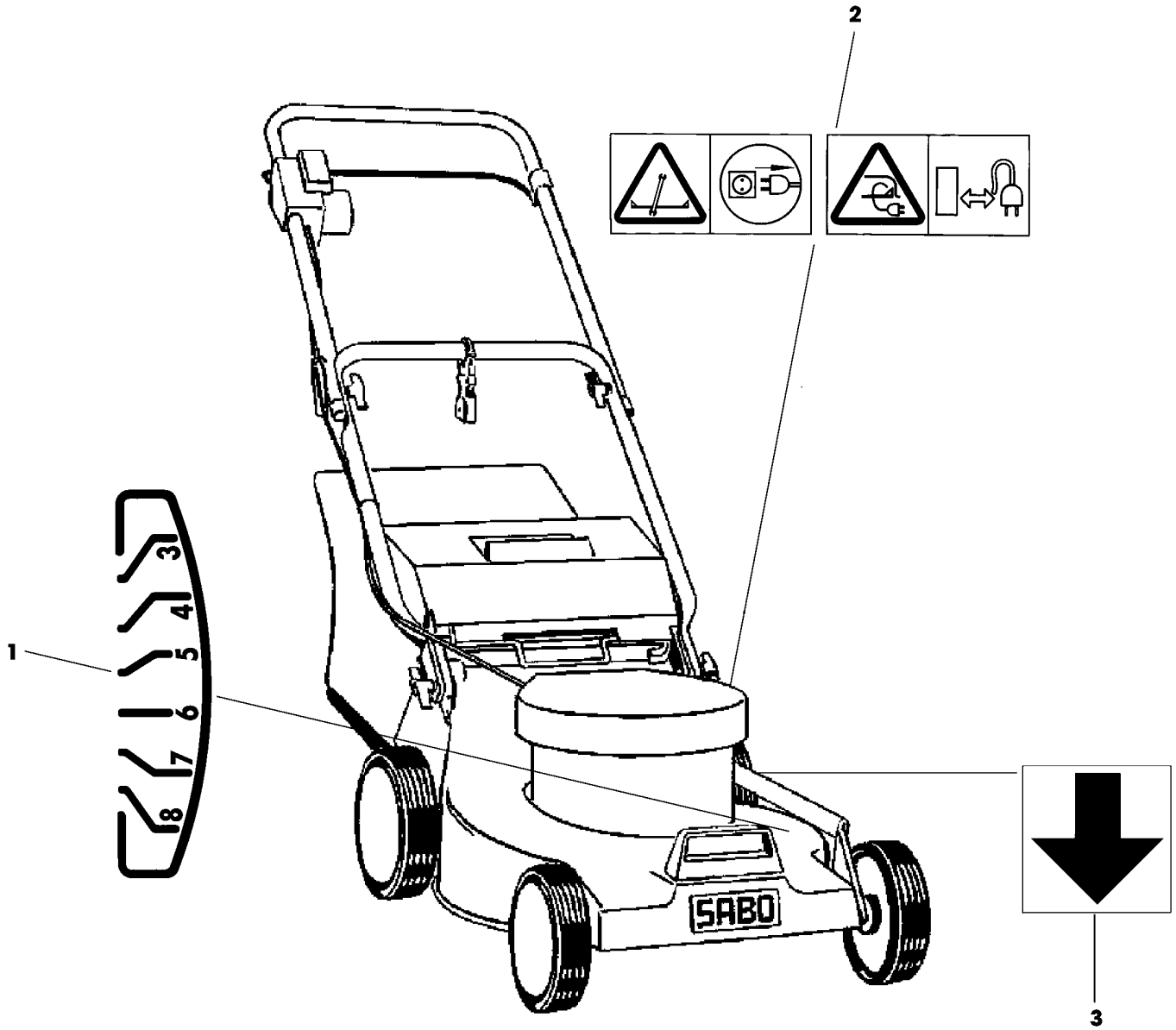
TEIL	STCK.NR	BEZEICHNUNG	STCK.	SER-NR.-	-SER-NR.	BEMERKUNG
1	SAA16942	BLECH	1			RH
2	SAA16941	BLECH	1			LH
3	SA17604	SCHRAUBE	2			(A) M5X9
4	SA36310	HALTER	1			RH
5	SA36311	HALTER	1			LH
6	SA36312	SCHRAUBE	4		002065	M6X25
	SA15324	SECHSKANTSCHRAUBE	4	002066		M6X25
7	SA15412	MUTTER	4		002065	M6
	SA37416	SICHERUNGSMUTTER	4	002066		M6
8	SA18797	SCHRAUBE	2			M6X65
9	SA34429	FEDERSCHEIBE	2			
10	SA33256	HALTER	2			
11	SA15212	UNTERLEGSCHLEIFE	2			(A) A6,4
12	SA31121	FLÜGELMUTTER	4			
13	SAA36309	FUEHRUNG	1			LOW
14	SA15632	SCHRAUBE	1			M6X45
15	SA35190	FÜHRUNG	1			
16	SA11243	UNTERLEGSCHLEIFE	2			
17	SA15893	KAPPE	2			(A)
18	SA35311	LENKSTANGE	1			UP
19	RA1000652	KABELBINDER	2			(SUB FOR SA12505)
20	SA35345	KABELBAUM, ELEKTROMOTOR-	1			
21	SA35202	HALTER	1			
22	SA16267	SCHRAUBE	4			(A) 4,2X13
23	SA34522	LAGER	1			
24	SAA35310	BÜGEL	1			
25	SA17249	SCHRAUBE	1			B 4,8X13
26	SA31745	KABELHALTER	1			ASSY
27		RING	1			NSEP (ORD SA31745)
28		VERRIEGELUNG	1			NSEP (ORD SA31745)
29		KABELHALTER	1			NSEP (ORD SA31745)
30		DECKEL	1			NSEP (ORD SA31745)
31		SCHRAUBE	1			NSEP (ORD SA31745) KBL 50X14
32	SA15212	UNTERLEGSCHLEIFE	4	002066		A6,4
		(A) WERDEN NUR NOCH IN PACKMENGEN GELIEFERT				
		(B) AUSFUEHRUNG SCHWEIZ				



SA000524



TEIL	STCK.NR	BEZEICHNUNG	STCK.	SER-NR.-	-SER-NR.	BEMERKUNG
1	SAA34593	KLAPPE	1			ASSY
2		BUEGEL	1			NSEP (ORD SAA34593)
3		FEDER	1			NSEP (ORD SAA34593)
4		RING	2			NSEP (ORD SAA34593)
5		DAEMPFER	2			NSEP (ORD SAA34593)
6	SAA16556	HALTER	1			
7	SAA16557	GRIFF	1			
8	SA16558	GRASFANGBEHAELTER	1			
9	SA17715	FEDERKLEMME	2			
10		NIET	2			3,9X5,7 (ORD SA15541, SA15200, SA15410)
11	SA16559	KLAPPE	1			



SA001160



TEIL	STCK.NR	BEZEICHNUNG	STCK.	SER-NR.-	-SER-NR.	BEMERKUNG
1	SA16352	AUFKLEBER	1			
2	SA35219	AUFKLEBER	1			
3	SA13820	AUFKLEBER	1			