

PU07723

SABO-Maschinenfabrik GmbH
 A John Deere Company
 Telefon +49 (0) 2261 704-0
 Telefax +49 (0) 2261 704-104
 www.sabo-online.com

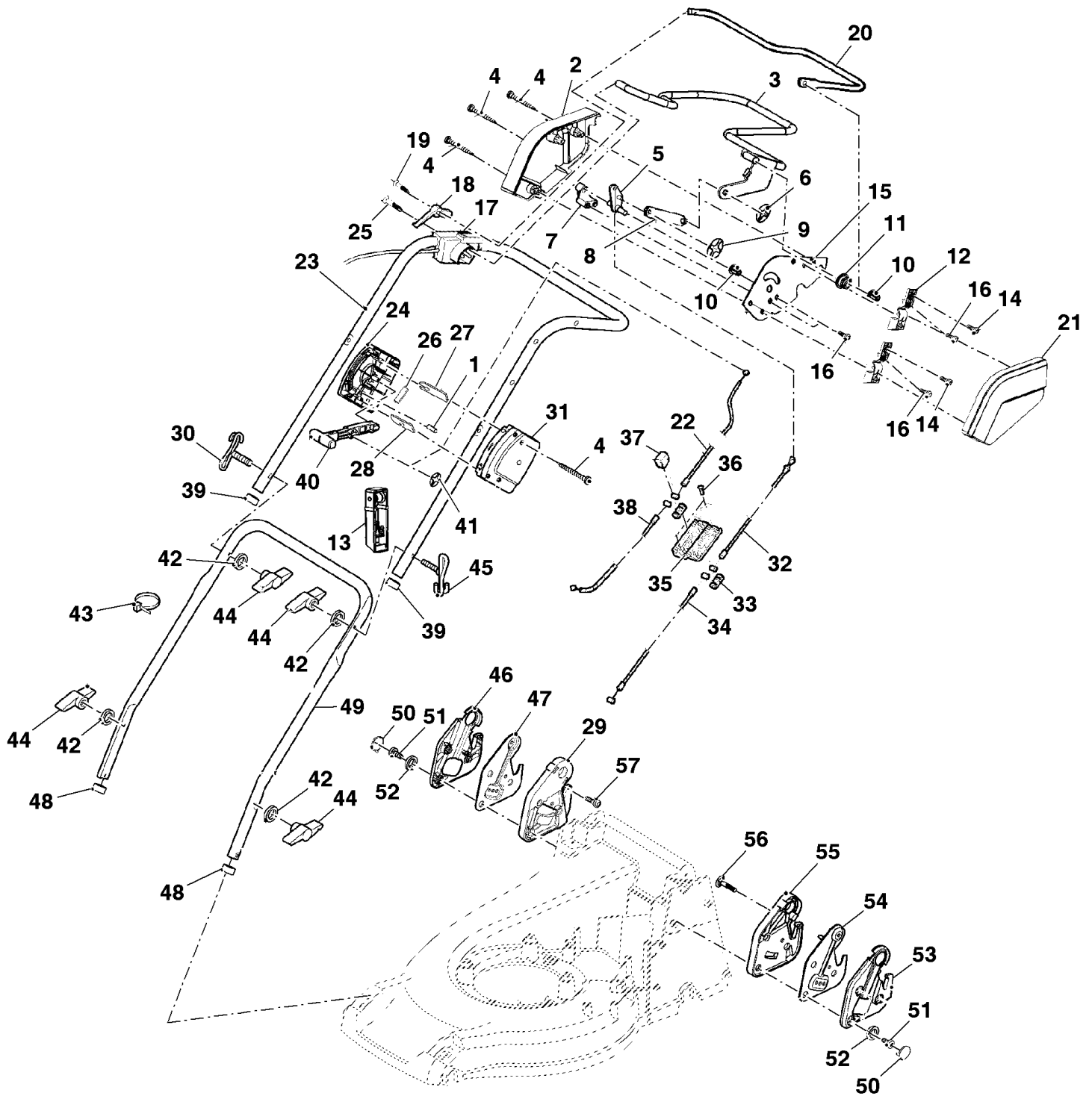
Auf dem Höchsten 22
 D-51645 Gummersbach.
 Dieringhausen

JP Morgan AG
 SWIFT/BIC CHASDEFX
 IBAN DE67 5011 0800 6161 5043 26

WEEE-Reg.-Nr.: DE 15991147
 USt-ID-Nr.: DE 123 371 884
 Geschäftsführer:
 Christoph Büscher
 Amtsgericht Köln HRB 39054



TEIL	STCK.NR	BEZEICHNUNG	STCK.	SER-NR.-	-SER-NR.	BEMERKUNG
1	SA11397	FEDER	1			
2	SA36640	BÜCHSE	2			
3	SAU11908	PRALLSCHUTZ	1			
4	SAU11981	BOLZEN	2			6X60
5	SA31261	FEDER	1			
6	SAU12563	KLAPPE	1			SUB FOR SAU11942
7	SA33244	RUTSCHE	1			
8	SAU11960	RAHMEN	1			
9	SAU12571	GRASFANGBEHÄLTER	1			SUB FOR SAU11961
10	SA17715	FEDERKLEMME	1			
11	SA94518	NIET	1			
12	SA622	GRASFANGBEHÄLTER	1			NLA



PU03869

SABO-Maschinenfabrik GmbH
 A John Deere Company
 Telefon +49 (0) 2261 704-0
 Telefax +49 (0) 2261 704-104
 www.sabo-online.com

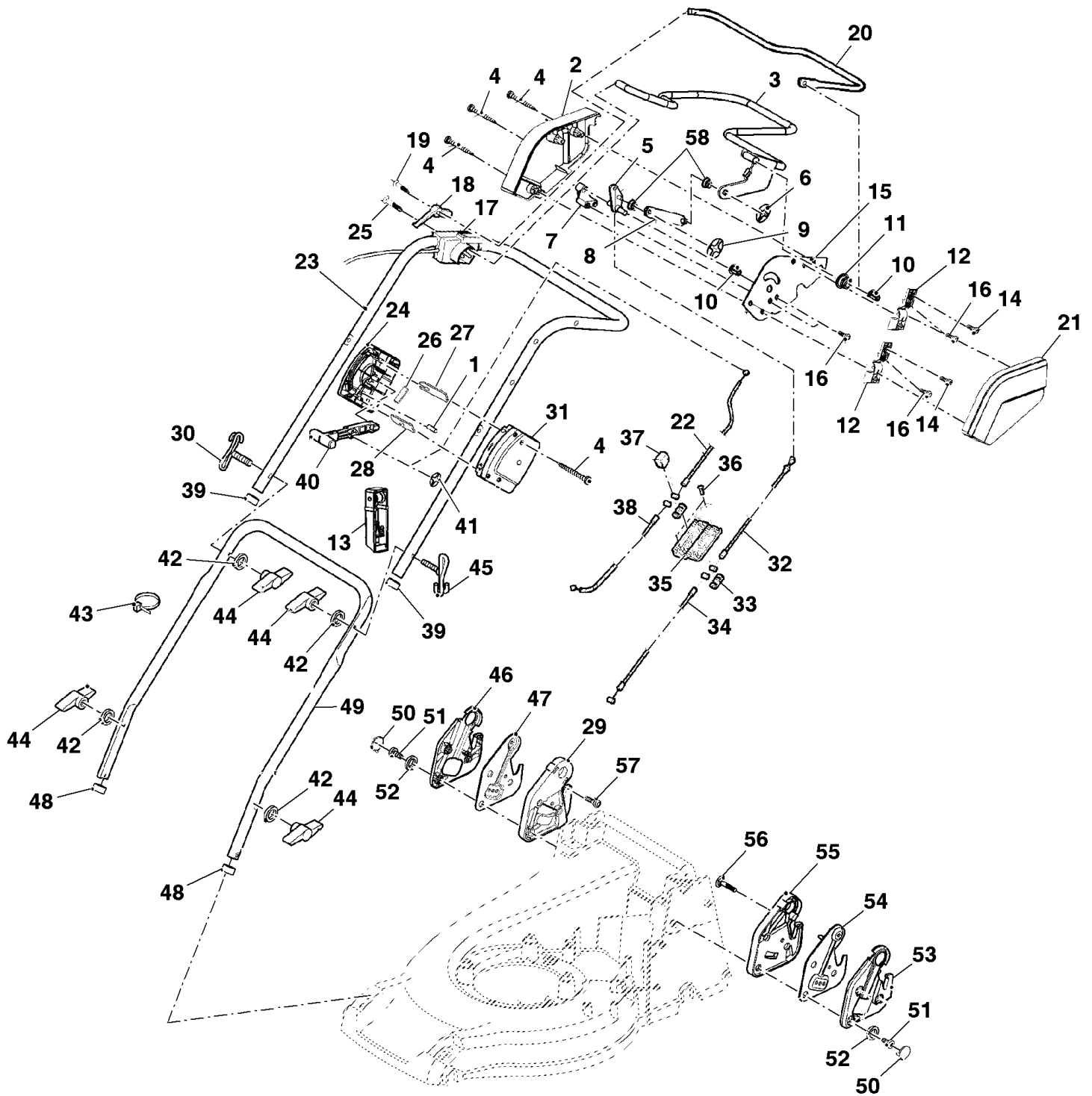
Auf dem Höchsten 22
 D-51645 Gummersbach,
 Dieringhausen

JP Morgan AG
 SWIFT/BIC CHASDEFX
 IBAN DE67 5011 0800 6161 5043 26

WEEE-Reg.-Nr.: DE 15991147
 USt-ID-Nr.: DE 123 371 884
 Geschäftsführer:
 Christoph Büscher
 Amtsgericht Köln HRB 39054



TEIL	STCK.NR	BEZEICHNUNG	STCK.	SER-NR.-	-SER-NR.	BEMERKUNG
1	SA15768	PABSTIFT	1			
2	SAU12128	ABDECKUNG	1			
3	SAU12152	BÜGEL	1			
4	SA16268	SCHRAUBE	5			
5	SAU12122	HEBEL	1			
6	SA11248	SCHEIBE	1			
7	SAU12119	ADAPTER	1			
8	SAU12198	STREBE	1			
9	SA12973	FEDERMUTTER	1			
10	SA37587	BÜCHSE	2			
11	SAU12197	BÜCHSE	1			
12	SAU12196	KLEMME	2			
13	SA16524	KABELHALTER	1			
14	SA12182	SCHRAUBE	2			
15	SAU12195	BLECH	1			
16	SA37452	SCHRAUBE	4			
17	SAU10207	KABELBAUM, ELEKTROMOTOR-	1			
18	SA35981	HALTER	1			
19	SA17604	SCHRAUBE	1			
20	SAU12150	BÜGEL	1			
21	SAU12127	ABDECKUNG	1			
22	SAU12084	SEILZUG	1			
23	SAA10702	LENKSTANGE	1			
24	SAU11954	GEHÄUSE	1			
25	SA16276	SPANNSTIFT	1			
26	SA29797	BLATTFEDER	1			
27	SAU12225	HALTER	1			
28	SAU12226	HALTER	1			
29	SAU11934	PLATTE	1			
30	SAU12236	FÜHRUNG	1			
31	SAU11953	GEHÄUSE	1			
32	SAU12231	SEILZUG	1			
33	SA34653	SCHALTKONSOLE	2			
34	SAU12085	SEILZUG	1			
35	SA34652	BRÜCKE	1			
36	SA16267	SCHRAUBE	1			
37	SAU24258	BELAG	1			
38	SAU12083	STEUERUNG	1			
39	SAU10135	ROHRSTOPFEN	2			
40	SAU11968	HEBEL	1			
41	SA37560	FEDERMUTTER	1			SUB FOR SA18796
42	SA11243	UNTERLEGSCHIEBE	4			
43	SA15273	MONTAGEBANDTEILE	1			
44	SA31121	FLÜGELMUTTER	4			
45	SAU12235	FUEHRUNG	1			
46	SAU11936	DECKEL	1			
47	SAA10568	HALTER	1			
48	SAU11932	STOPFEN	2			
49	SAA10569	FÜHRUNG	1			
50	SAU11937	DECKEL	6			
51	SAU12503	SCHRAUBE	6			SUB FOR SA36124
52	SA15212	UNTERLEGSCHIEBE	6			
53	SAU11935	DECKEL	1			
54	SAA10567	HALTER	1			
55	SAU11933	PLATTE	1			
56	SAU12234	SCHRAUBE	2			
57	SA31377	SCHRAUBE	2			



PU03870

SABO-Maschinenfabrik GmbH
 A John Deere Company
 Telefon +49 (0) 2261 704-0
 Telefax +49 (0) 2261 704-104
 www.sabo-online.com

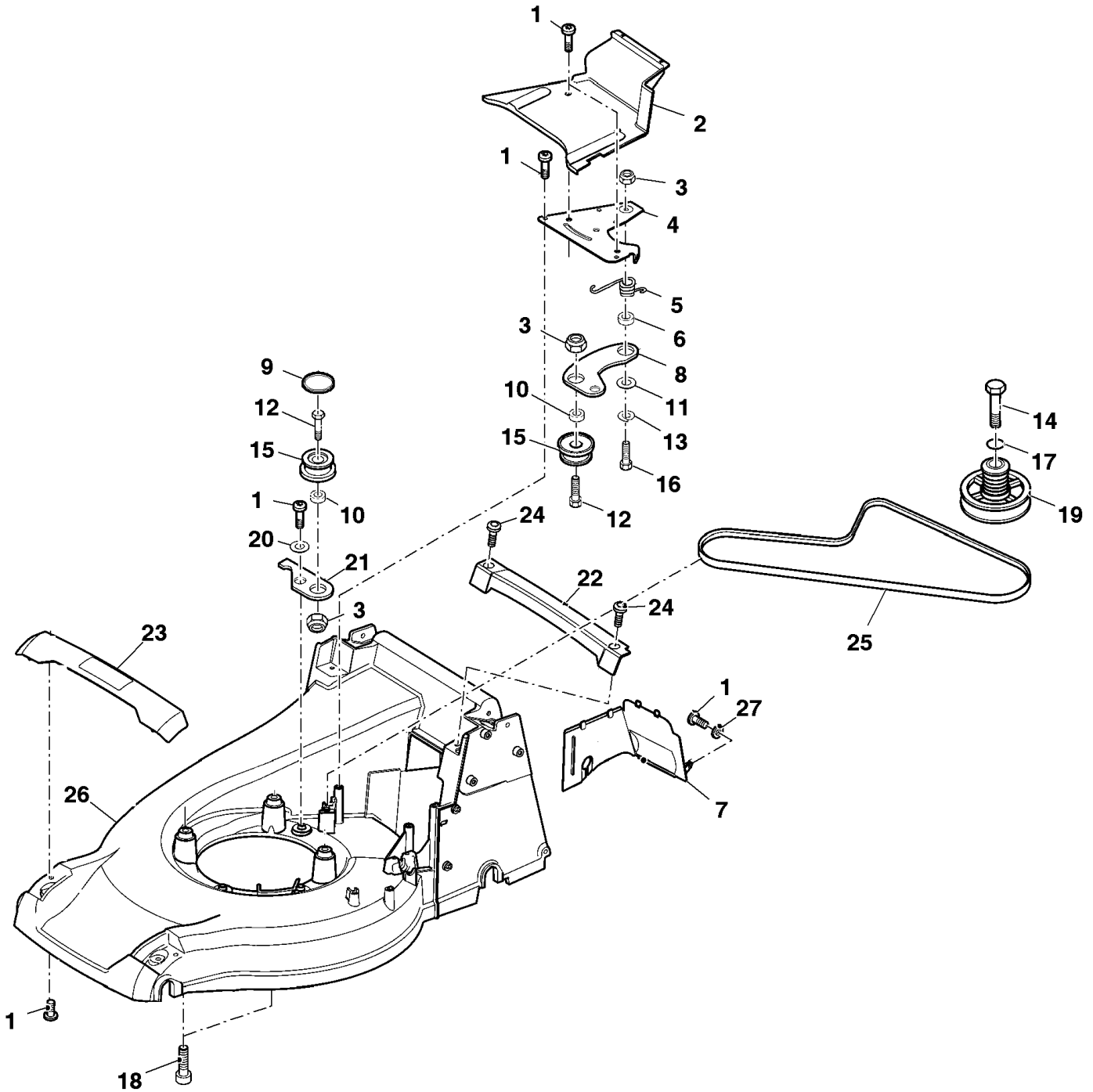
Auf dem Höchsten 22
 D-51645 Gummersbach.
 Dieringhausen

JP Morgan AG
 SWIFT/BIC CHASDEFX
 IBAN DE67 5011 0800 6161 5043 26

WEEE-Reg.-Nr.: DE 15991147
 USt-ID-Nr.: DE 123 371 884
 Geschäftsführer:
 Christoph Büscher
 Amtsgericht Köln HRB 39054



TEIL	STCK.NR	BEZEICHNUNG	STCK.	SER-NR.-	-SER-NR.	BEMERKUNG
1	SA15768	PABSTIFT	1			
2	SAU12128	ABDECKUNG	1			
3	SAU12513	BÜGEL	1			SUB FOR SAU12152
4	SA16268	SCHRAUBE	4			
5	SAU12525	HEBEL	1			SUB FOR SAU12122
6	SA11248	SCHEIBE	1			
7	SAU12119	ADAPTER	1			
8	SAU12551	STREBE	1			SUB FOR SAU12198
9	SA12973	FEDERMUTTER	1			
10	SA37587	BÜCHSE	2			
11	SAU12197	BÜCHSE	1			
12	SAU12196	KLEMME	2			
13	SA16524	KABELHALTER	1			
14	SA12182	SCHRAUBE	2			
15	SAU12195	BLECH	1			
16	SA37452	SCHRAUBE	4			
17	SAU10207	KABELBAUM, ELEKTROMOTOR-	1			
18	SA35981	HALTER	1			
19	SA17604	SCHRAUBE	1			
20	SAU12150	BÜGEL	1			
21	SAU12127	ABDECKUNG	1			
22	SAU12084	SEILZUG	1			
23	SAA10702	LENKSTANGE	1			
24	SAU11954	GEHÄUSE	1			
25	SA16276	SPANNSTIFT	1			
26	SA29797	BLATTFEDER	1			
27	SAU12225	HALTER	1			
28	SAU12226	HALTER	1			
29	SAU11934	PLATTE	1			
30	SAU12236	FÜHRUNG	1			
31	SAU11953	GEHÄUSE	1			
32	SAU12231	SEILZUG	1			
33	SA34653	SCHALTKONSOLE	2			
34	SAU12486	SEILZUG	1			SUB FOR SAU12085
35	SA34652	BRÜCKE	1			
36	SA16267	SCHRAUBE	1			
37	SAU24258	BELAG	1			
38	SAU12083	STEUERUNG	1			
39	SAU10135	ROHRSTOPFEN	2			
40	SAU11968	HEBEL	1			
41	SA37560	FEDERMUTTER	1			SUB FOR SA18796
42	SA11243	UNTERLEGSCHIEBE	4			
43	SA15273	MONTAGEBANDTEILE	1			
44	SA31121	FLÜGELMUTTER	4			
45	SAU12235	FUEHRUNG	1			
46	SAU11936	DECKEL	1			
47	SAA10568	HALTER	1			
48	SAU11932	STOPFEN	2			
49	SAA10569	FÜHRUNG	1			
50	SAU11937	DECKEL	6			
51	SAU12503	SCHRAUBE	6			SUB FOR SA36124
52	SA15212	UNTERLEGSCHIEBE	6			
53	SAU11935	DECKEL	1			
54	SAA10567	HALTER	1			
55	SAU11933	PLATTE	1			
56	SAU12234	SCHRAUBE	2			
57	SA31377	SCHRAUBE	2			
58	SAU12528	DISTANZSTÜCK	2			



PU03871

SABO-Maschinenfabrik GmbH
 A John Deere Company
 Telefon +49 (0) 2261 704-0
 Telefax +49 (0) 2261 704-104
 www.sabo-online.com

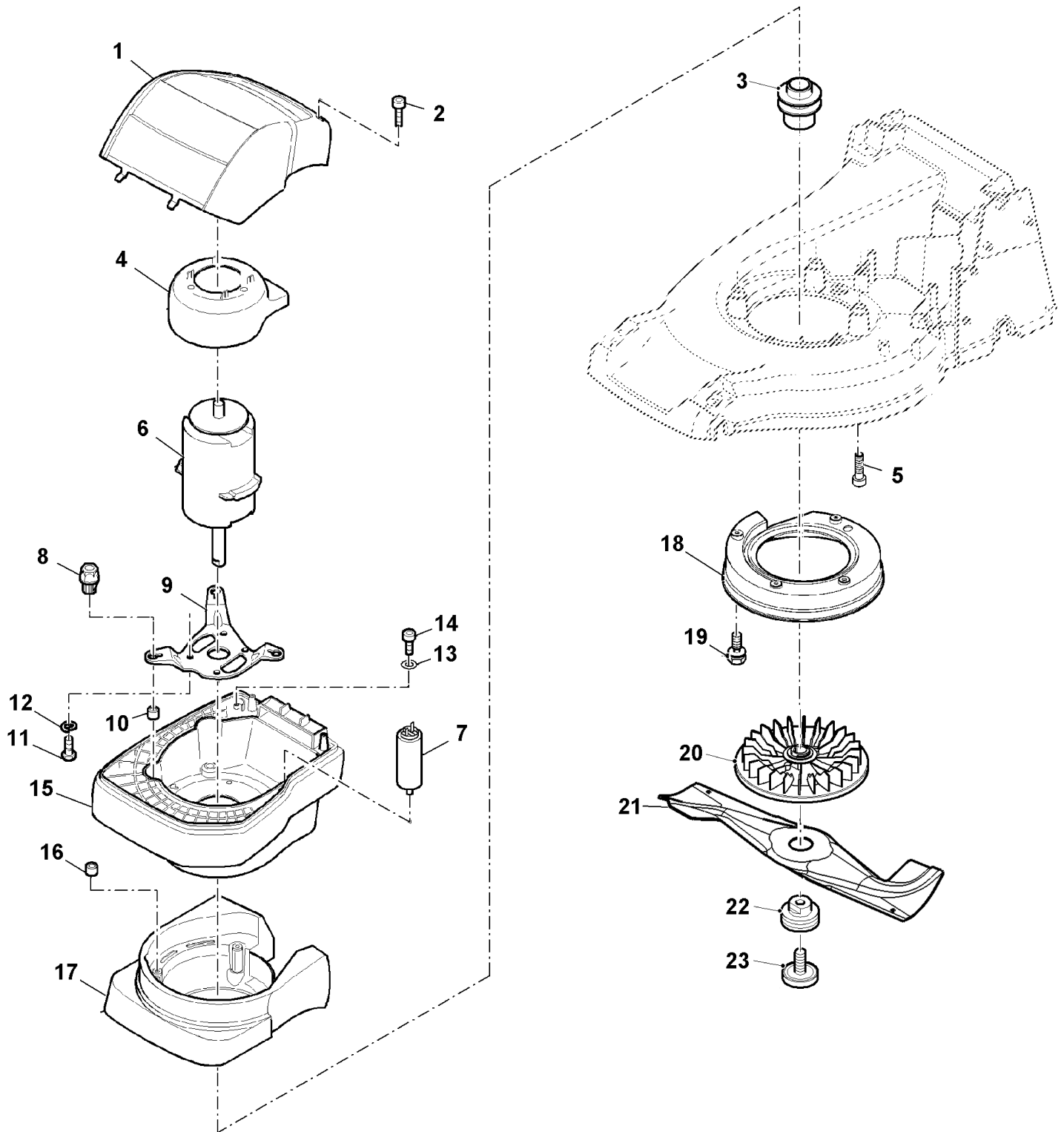
Auf dem Höchsten 22
 D-51645 Gummersbach.
 Dieringhausen

JP Morgan AG
 SWIFT/BIC CHASDEFX
 IBAN DE67 5011 0800 6161 5043 26

WEEE-Reg.-Nr.: DE 15991147
 USt-ID-Nr.: DE 123 371 884
 Geschäftsführer:
 Christoph Büscher
 Amtsgericht Köln HRB 39054

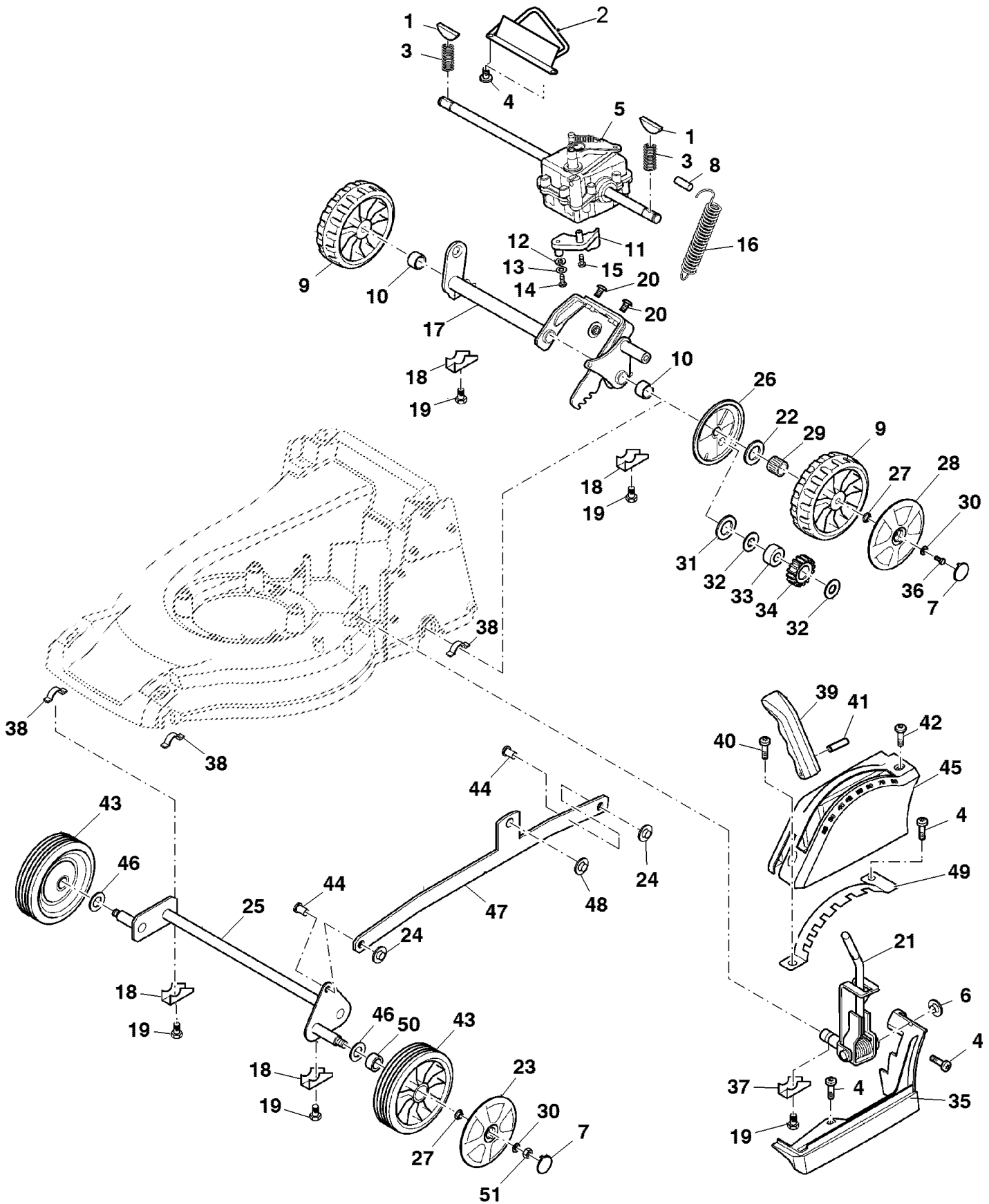


TEIL	STCK.NR	BEZEICHNUNG	STCK.	SER-NR.-	-SER-NR.	BEMERKUNG
1	SA34452	SCHRAUBE	8			
2	SAU11947	LENDE	1			
3	SA11998	SICHERUNGSMUTTER	4			
4	SAU11958	BLECH	1			
5	SA17726	BÜCHSE	1			
6	SA35079	DREHFEDER	1			
7	SAU11909	ABDECKUNG	1			
8	SAU12232	ARM	1			
9	SA37213	DECKEL	1			
10	SA37000	DISTANZSTÜCK	2			
11	SA15213	UNTERLEGSCHNEIBE	1			
12	SA15334	SECHSKANTSCHRAUBE	2			
13	SA15233	FEDERRING	1			
14	SA19260	SCHRAUBE	1			
15	SA36996	SPANNROLLE	1			
16	SA15331	SECHSKANTSCHRAUBE	1			
17	SA15202	UNTERLEGSCHNEIBE	1			
18	SA15573	SCHRAUBE	1			
19	SAU12086	RIEMENSCHNEIBE	1			
20	SA15212	UNTERLEGSCHNEIBE	1			
21	SA36999	HALTER	1			
22	SAU11940	GRIFF	1			
23	SAU11938	GRIFF	1			
24	SA36124	SCHRAUBE	2			
25	SA36192	KEILRIEMEN	1			
26	SAA10563	GEHÄUSE	1			
27	SA35803	DISTANZSTÜCK	1			



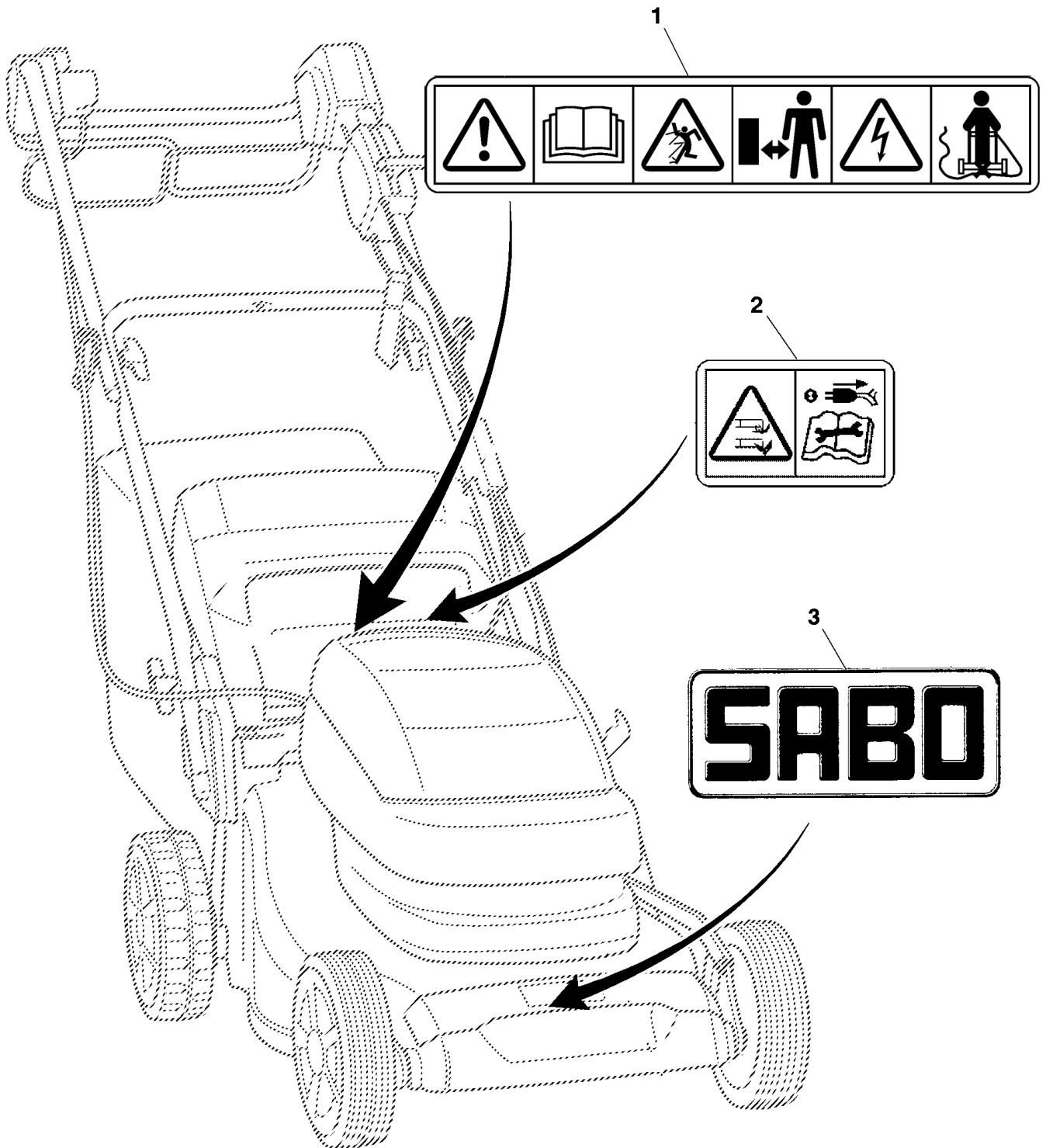


TEIL	STCK.NR	BEZEICHNUNG	STCK.	SER-NR.-	-SER-NR.	BEMERKUNG
1	SA36397	DECKEL	1			
2	SA15882	SCHRAUBE	1			
3	SAU12094	RIEMENSCHLEIFE	1			
4	SA37060	LUFTFÜHRUNG	1			
5	SA34641	SCHRAUBE	3			
6	SAU10198	ELEKTROMOTOR	1			
7	SAU10201	KONDENSATOR	1			
8	SA16162	ISOLATOR	3			
9	SA37058	HALTER	1			
10	SA37327	DISTANZSTÜCK	3			
11	SA15360	SECHSKANTSCHRAUBE	4			
12	SA15233	FEDERRING	4			
13	SA15212	UNTERLEGSCHLEIFE	1			
14	SA31377	SCHRAUBE	1			
15	SA37056	GEHÄUSE	1			
16	SAU11943	HÜLSE	1			
17	SAU11941	RING	1			
18	SA36688	LÜFTERHAUBE	1			
19	SA34452	SCHRAUBE	4			
20	SAU12409	LÜFTER	1			
21	SA10566	MESSER	1			
22	SA37318	FLANSCH	1			
23	SA37472	SCHRAUBE	1			





TEIL	STCK.NR	BEZEICHNUNG	STCK.	SER-NR.-	-SER-NR.	BEMERKUNG
1	GC00279	KEIL	2			
2	SAU12079	BLECH	1			
3	PT12522	DRUCKFEDER	2			
4	SA34452	SCHRAUBE	5			
5	SAU11964	GETRIEBE	1			
6	SA31710	FEDERKLEMME	1			
7	SAU12683	DECKEL	4			SUB FOR SAU11931
8	SAU12026	BOLZEN	1			
9	SA36509	RAD KPL. MIT BEREIFUNG	2			
10	SAU11952	DISTANZSTÜCK	2			
11	SAU11944	ABDECKUNG	1			
12	SAU11945	RING	1			
13	SA15229	UNTERLEGSCHIEBE	1			
14	SA31377	SCHRAUBE	1			
15	SA16267	SCHRAUBE	1			
16	SA37339	ZUGFEDER	1			
17	SAA10564	HINTERACHSE	1			
18	SA36261	KLEMME	4			
19	SA29854	SCHRAUBE	5			
20	SAU11984	SCHRAUBE	2			
21	SAU11897	HEBEL	1			
22	SA13926	UNTERLEGSCHIEBE	2			
23	SAU11930	DECKEL	2			
24	SA12973	FEDERMUTTER	2			
25	SAU11827	VORDERACHSE	1			
26	SAU11928	SCHUTZ	2			
27	SAU11972	UNTERLEGSCHIEBE	4			
28	SAU11929	DECKEL	2			
29	SA36659	NADELLAGER	4			
30	SA15212	UNTERLEGSCHIEBE	4			
31	SAU10910	DRUCKSCHIEBE	2			
32	GX21749	SPRENGRING	4			
33	M77976	UNTERLEGSCHIEBE	2			
34	SAU11770	RITZEL	2			
35	SAU11948	ABDECKUNG	1			
36	SAU12364	SCHRAUBE	2			
37	SA36388	KLEMME	1			
38	SA31711	LAGERSCHALE	4			
39	SAU11974	GRIFF	1			
40	SA35503	SCHRAUBE	2			
41	SAU12568	SPANNSTIFT	1			2X20 SUB FOR SA35023
42	SA34450	SCHRAUBE	1			
43	SA34392	RAD KPL. MIT BEREIFUNG	2			
44	SA17006	BOLZEN	2			
45	SAU11946	ABDECKUNG	2			
46	SA35229	UNTERLEGSCHIEBE	1			
47	SAA10565	VERBINDUNGSSTANGE	1			
48	SA34282	FEDERMUTTER	1			
49	SAU11895	SEGMENT	1			
50	SA33229	KUGELLAGER	4			
51	SA11998	SICHERUNGSMUTTER	2			





TEIL	STCK.NR	BEZEICHNUNG	STCK.	SER-NR.-	-SER-NR.	BEMERKUNG
1	SA37529	AUFKLEBER	1			
2	SA37531	AUFKLEBER	1			
3	SA36391	AUFKLEBER	1			SABO