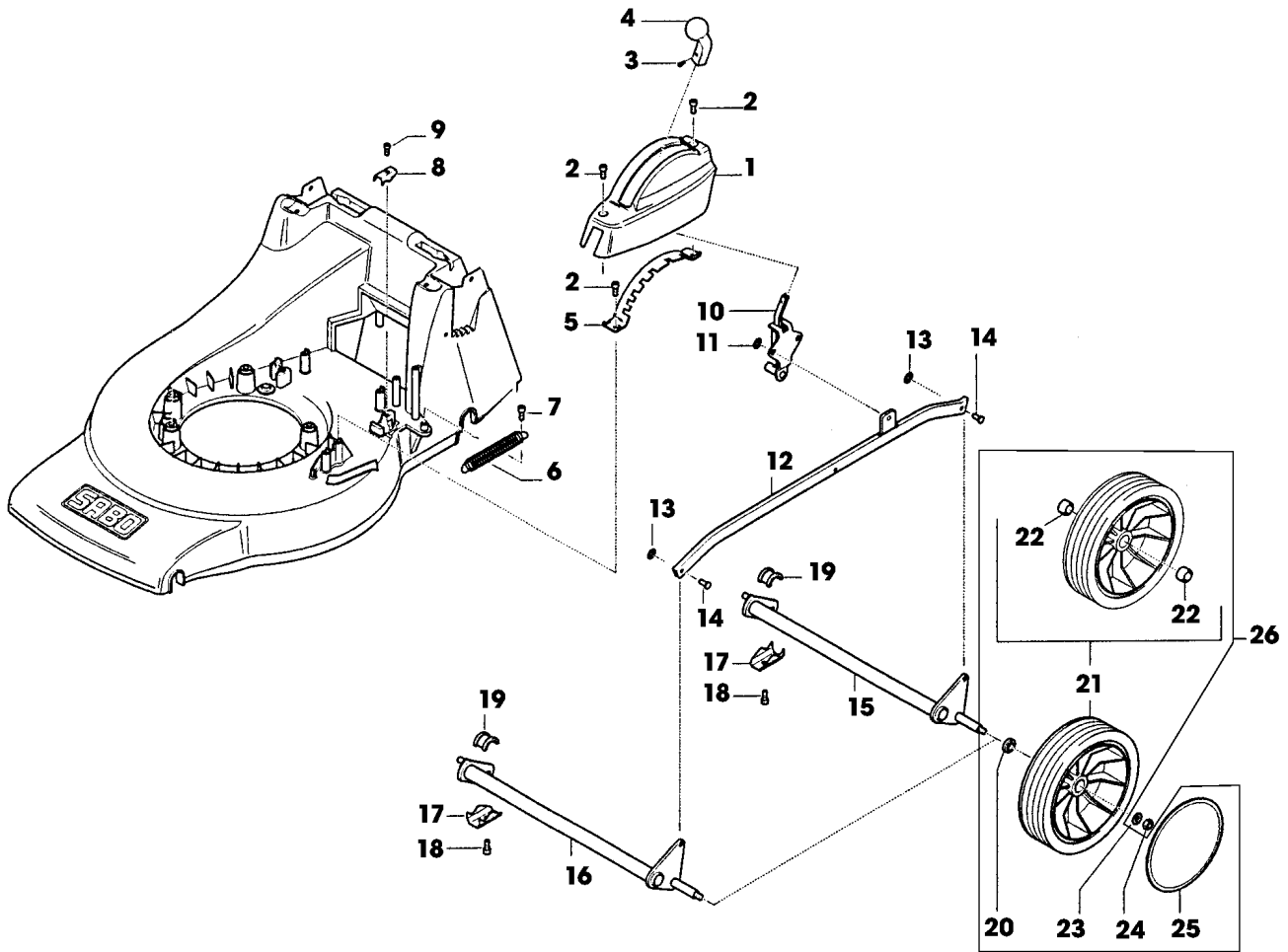


SA000639



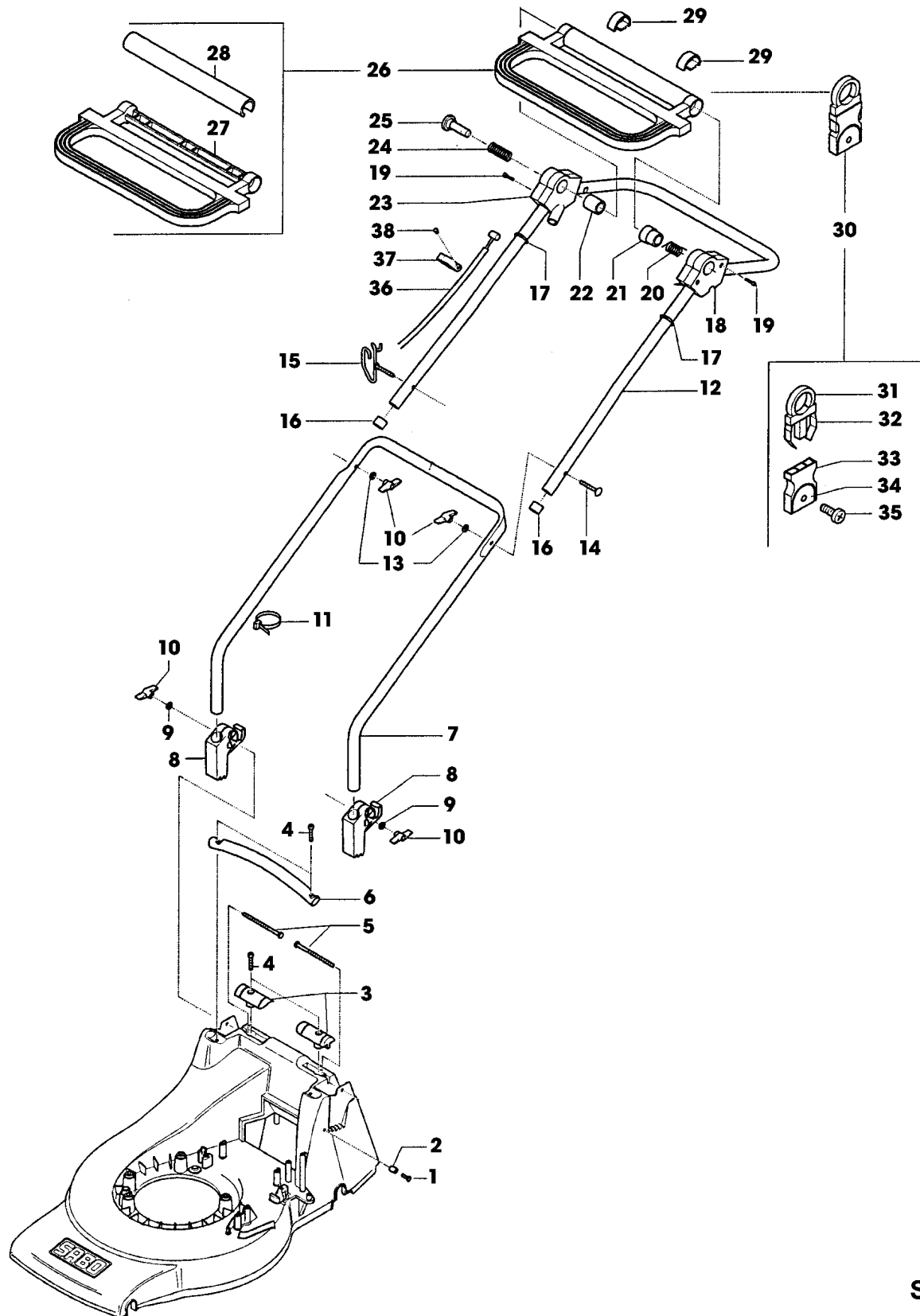
TEIL	STCK.NR	BEZEICHNUNG	STCK.	SER-NR.-	-SER-NR.	BEMERKUNG
1	SAA32686	MAEHGEHAEUSE	1			
2	SA36218	SCHUTZ	1			
3	SA36215	TRAEGER	1			
4	SA16162	ISOLATOR	3			
5	SA36743	ELEKTROMOTOR	1			1500W
6	SA30966	KONDENSATOR	1			20 MY/F
7	SA36214	LUFTFUEHRUNG	1			
8	SA36217	SCHUTZ	1			
9	SA15882	SCHRAUBE	5			KB 50X20
10	SA36213	MONTAGEBANDTEILE	1			
11	SA36235	DECKEL	1			
12	SA34487	SCHRAUBE	1			K60X14
13	SA11311	KLEMME	1			
14	SA11316	FEDER	1			
15	SA30476	SCHALTER	1			
16	SA30494	HEBEL	1			
17	SA18745	WELLENGELENKSICHERUNGSSTI	1			
18	SA33261	SEILZUG	1			
19	SA35338	KABELBINDER	3			85 MM
20	SA15883	SCHRAUBE	3			K 70X45
21	SA36688	LÜFTERHAUBE	1			
22	SA34452	SCHRAUBE	4			DUO TAPTITE CM 6,0X14
23	SA34610	SCHEIBE	1			
24	SA35153	LUEFTER	1			(A) NSEP (ORD SAA10122)
25	SAA34454	MESSER	1			
26	SA34097	FLANSCH	1			(FOR SA35153)
27	SA34273	SCHEIBE	1			
28	SA37472	SCHRAUBE	1			(SUB FOR SA16549)
		(A) TEILESATZ SAA10122 BEINHALTET AUCH FLANSCH SA37318 UND SCHRAUBE SA37472				



SA000641



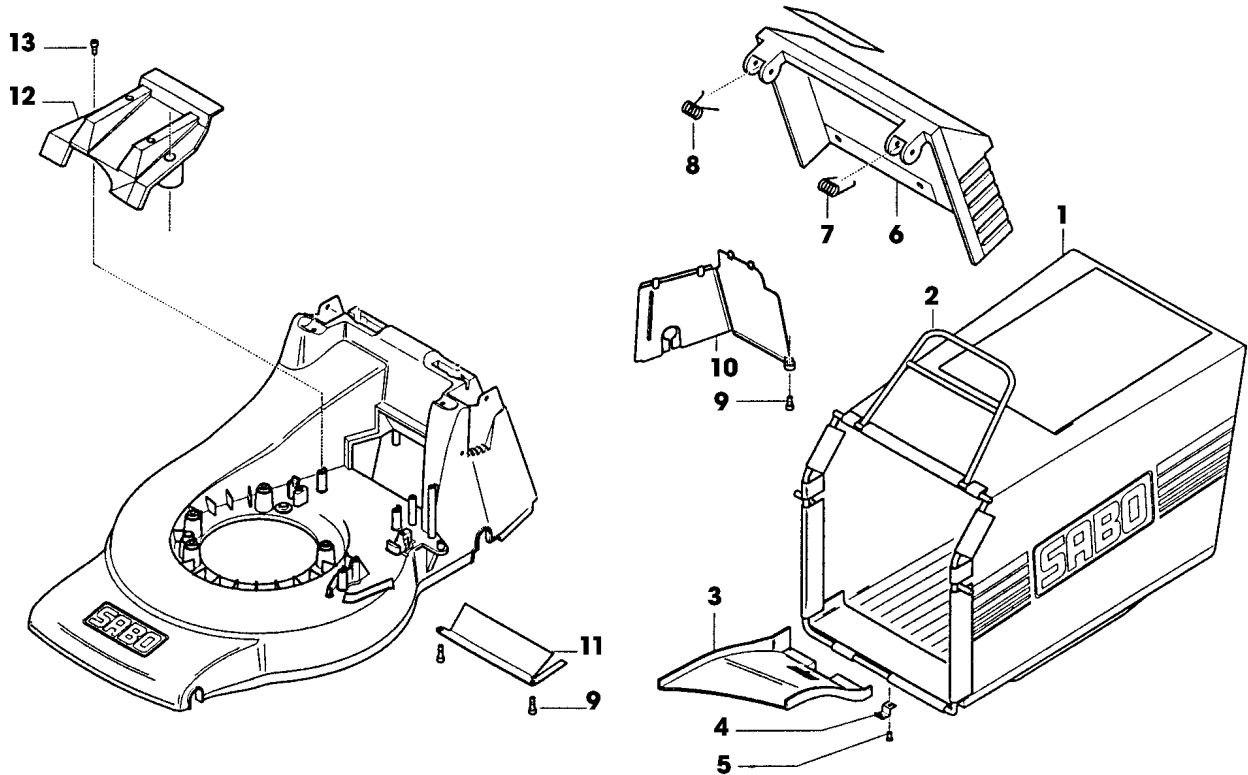
TEIL	STCK.NR	BEZEICHNUNG	STCK.	SER-NR.-	-SER-NR.	BEMERKUNG
1	SAU10016	ABDECKUNG	1			(SUB FOR SA36095)
2	SA34452	SCHRAUBE	3			DUO TAPTITE CM 6,0X14
3	SA35023	SCHRAUBE	1			EJOT 30X8
4	SA35086	GRIFF	1			
5	SA36116	SEGMENT	1			
6	SA35273	ZUGFEDER	1			
7	SA34452	SCHRAUBE	1			DUO TAPTITE CM 6,0X14
8	SA36388	KLEMME	1			
9	SA29854	SCHRAUBE	1			(A) M5X12
10	SAA36100	HEBEL	1			
11	SA34282	FEDERMUTTER	1			8
12	SAA36098	VERBINDUNGSSTANGE	1			
13	SA12973	FEDERMUTTER	2			(A) D6
14	SA17006	BOLZEN	2			6 H11X 13,5
15	SA36129	HINTERACHSE	1			REAR
16	SA34451	ACHSE	1			FRONT
17	SA36261	KLEMME	4			
18	SA29854	SCHRAUBE	4			M5X12
19	SA31711	LAGERSCHALE	4			
20	SA35229	UNTERLEGSCHIEBE	4			
21	SA34392	RAD KPL. MIT BEREIFUNG	4			(B) 180 MM
22	SA33229	KUGELLAGER	8			
23	SA15213	UNTERLEGSCHIEBE	4			(A) A8,4
24	14M7327	SICHERUNGSMUTTER	4			(A) M8 (SUB FOR SA11998)
25	SA36555	DECKEL	4			
26	SAA35403	RAD	4			ASSY, 180 MM
		(A) WERDEN NUR NOCH IN PACKMENGEN GELIEFERT				
		(B) WENN BESTAND AUFGEBRAUCHT BESTELLE BAUGRUPPE SAA35403				



SA000643



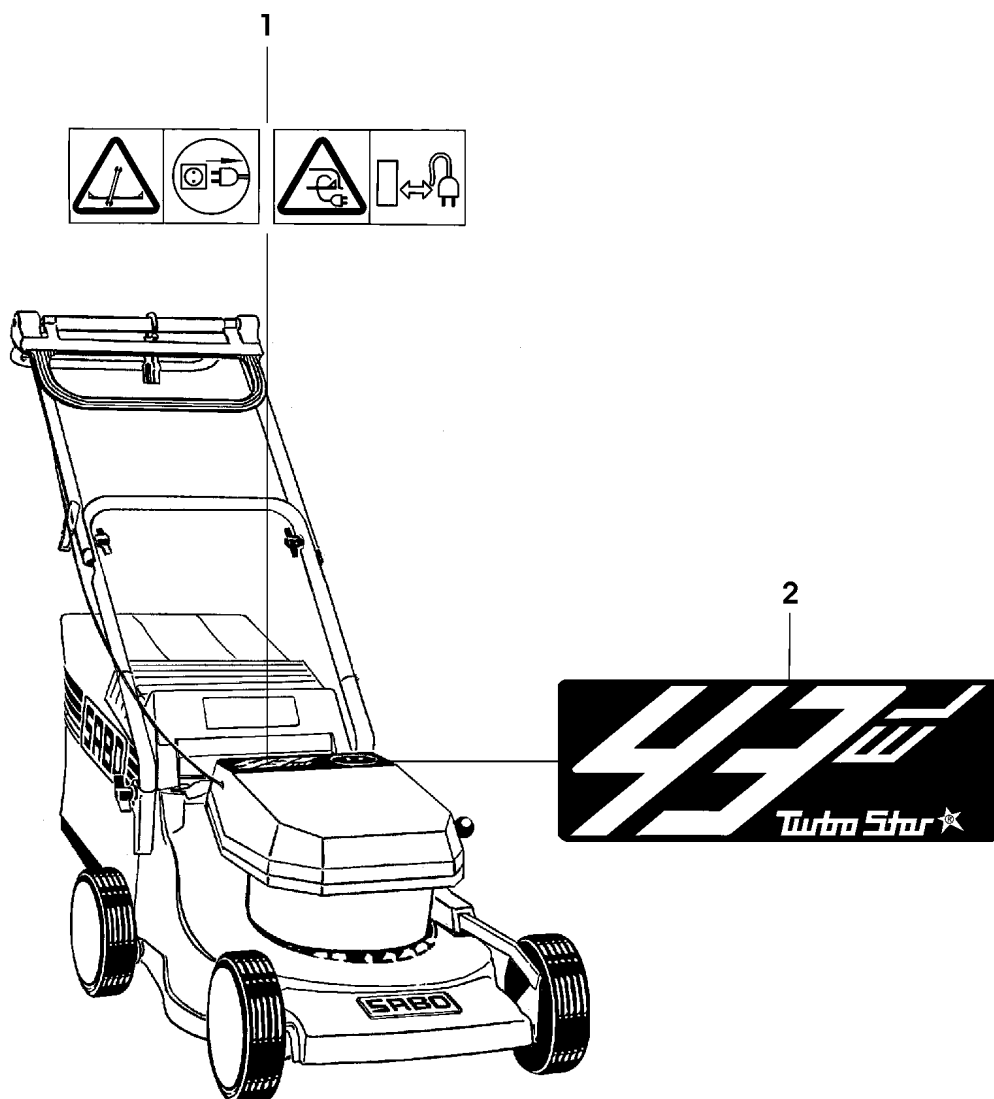
TEIL	STCK.NR	BEZEICHNUNG	STCK.	SER-NR.-	-SER-NR.	BEMERKUNG
1	SA33212	ANSCHLAG	1			
2	SA31264	SCHRAUBE	1			M5X16
3	SA36115	DECKEL	1			LH, RH
4	SA36124	SCHRAUBE	4			DUO TAPTITE CM 6,0X30
5	SA31174	SECHSKANTSCHRAUBE	2			M6X100
6	SA36094	GRIFF	1			
7	SA34405	FUEHRUNG	1			LOW
8	SA33256	HALTER	2			
9	SA15212	UNTERLEGSCHIEBE	2			(A) A 6,4
10	SA31121	FLÜGELMUTTER	4			(A)
11	RA1000652	KABELBINDER	2			(SUB FOR SA12505)
12	SA15849	LENKSTANGE	1			UP
13	SA11243	UNTERLEGSCHIEBE	2			
14	SA15632	SCHRAUBE	1			M6X45
15	SA35190	FÜHRUNG	1			M6
16	SA15893	KAPPE	2			(A)
17	SA33773	O-RING	2			(A)
18	SA15875	GEHAEUSE	1			LH
19	SA31423	SCHRAUBE	6			KB 35X20
20	SA32375	FEDER	1			
21	SA17010	DISTANZSTUECK	1			
22	SA15859	ROLLE	1			
23	SA11310	GEHAEUSE	1			RH
24	SA15876	DRUCKFEDER	1			
25	SA11259	DRUCKKNOPF	1			
26	SA11816	GRIFF	1			ASSY
27	SA11809	GRIFF	1			
28	SA15857	SCHALE	1			
29	SA32374	KLEMME	2			
30	SA31745	KABELHALTER	1			ASSY
31		RING	1			NSEP (ORD SA31745)
32		VERRIEGELUNG	1			NSEP (ORD SA31745)
33		KABELHALTER	1			NSEP (ORD SA31745)
34		DECKEL	1			NSEP (ORD SA31745)
35		SCHRAUBE	1			NSEP (ORD SA31745) KBL 50X14
36	SA33261	SEILZUG	1			
37	SA11311	KLEMME	1			
38	SA12182	SCHRAUBE	1			(A) 4,2X19
		(A) WERDEN NUR NOCH IN PACKMENGEN GELIEFERT				



SA000588



TEIL	STCK.NR	BEZEICHNUNG	STCK.	SER-NR.-	-SER-NR.	BEMERKUNG
1	SA36105	GRASFANGBEHÄLTER	1			
2	SAA36739	RAHMEN	1			
3	SA33244	RUTSCHE	1			
4	SA17715	FEDERKLEMME	1			(A)
5		NIET	1			3,9X5,7 (ORD SA15541, SA15200, SA15410)
6	SA36193	PRALLSCHUTZ	1			
7	SA11397	FEDER	1			RH
8	SA31261	FEDER	1			LH
9	SA35503	SCHRAUBE	3			DUO TAPTITE CM 60X20
10	SA36107	ABDECKUNG	1			
11	SA36109	BLECH	1			
12	SA36092	SCHUTZ	1			
13	SA34452	SCHRAUBE	2			DUO TAPTITE CM 6,0X14
		(A) WERDEN NUR NOCH IN PACKMENGEN GELIEFERT				



SA001596



TEIL	STCK.NR	BEZEICHNUNG	STCK.	SER-NR.-	-SER-NR.	BEMERKUNG
1	SA35219	AUFKLEBER	1			
2	SA34695	AUFKLEBER	1			