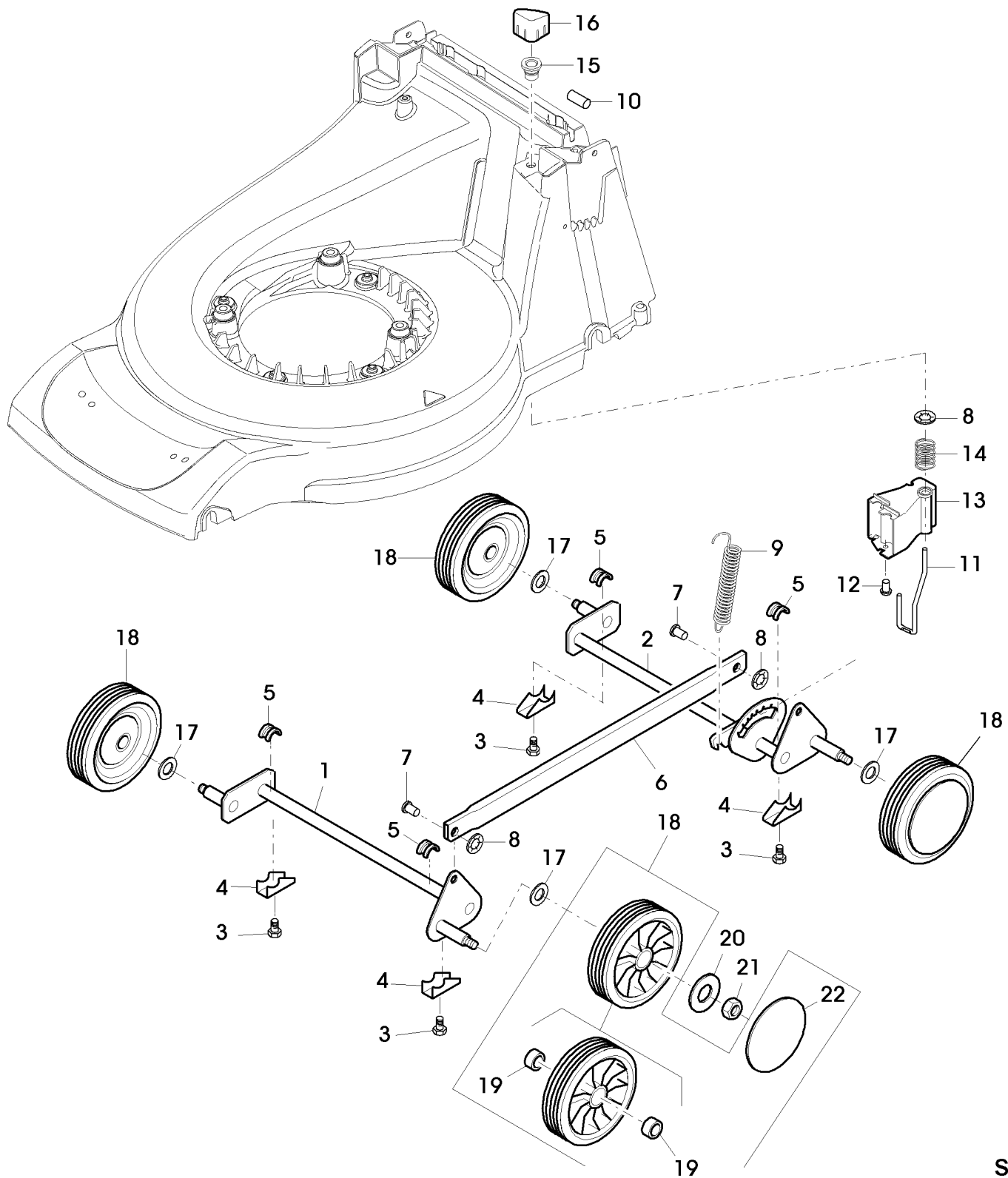


SA005208



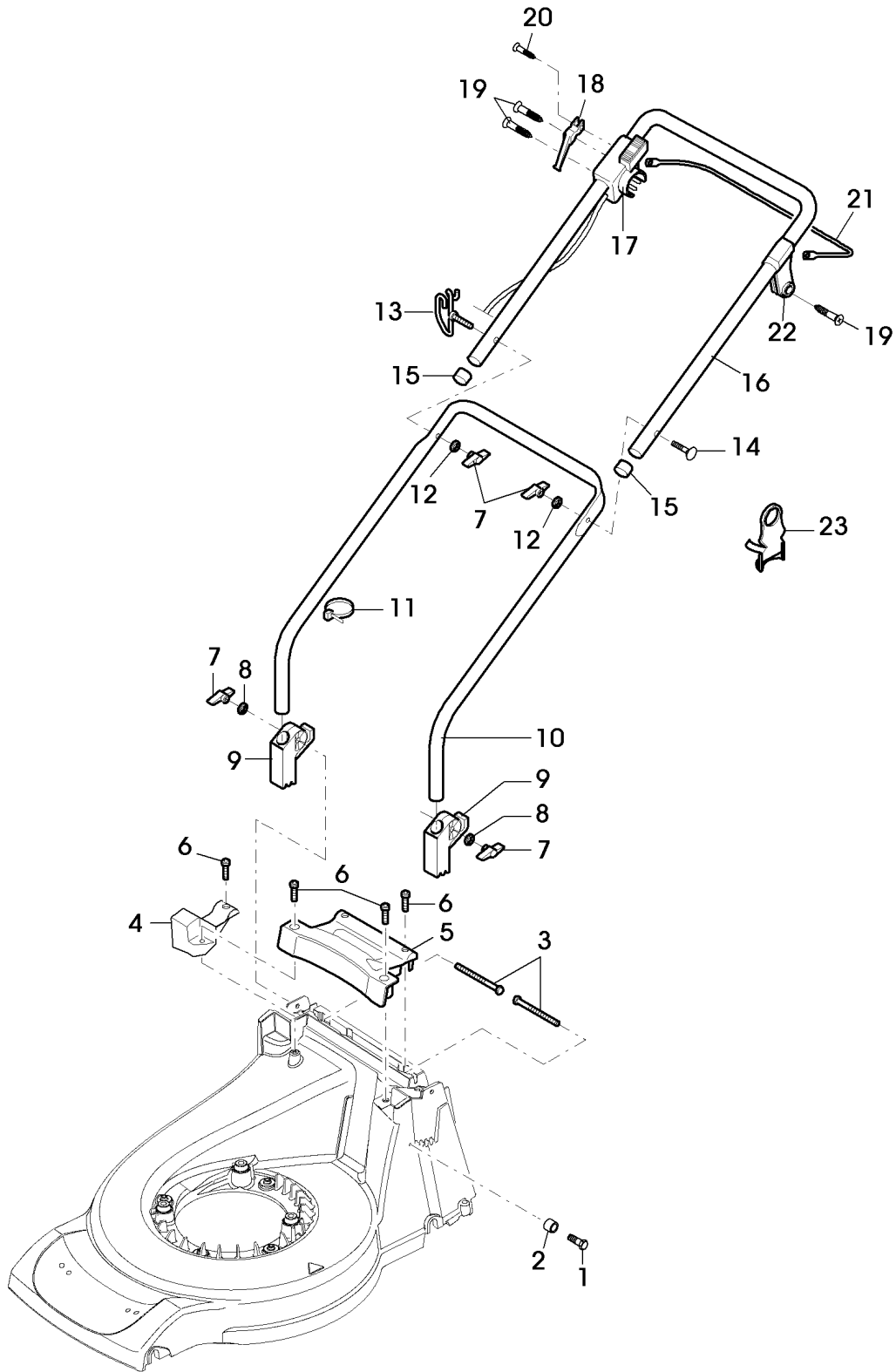
TEIL	STCK.NR	BEZEICHNUNG	STCK.	SER-NR.-	-SER-NR.	BEMERKUNG
1	SA37306	HAUBE	1			
2	SA15882	SCHRAUBE	2			KB 50X20
3	SA37060	LUFTFUHRUNG	1			
4	SAA11073	ELEKTROMOTOR	1			SUB FOR SAA10130, UNCLUDES SAU10201, SAU10328 AND SAA10727
5	SAU10201	KONDENSATOR	1			20 MY/F
6	SA16162	ISOLATOR	3			
7	SA37058	HALTER	1			
8	SA15233	FEDERRING	4			A8
9	SA15360	SECHSKANTSCHRAUBE	4			M8X12
10	SA31377	SCHRAUBE	1			KBL 50X14
11	SA15212	UNTERLEGSCHIEBE	1			(A) A6,4
12	SA37305	GEHÄUSE	1			
13	SA37327	DISTANZSTÜCK	3			
14	SAA37328	MÄHGEHÄUSE	1			
15	SAA36405	GRIFF	1			(INCL KEY SA36391)
16	SA37392	SCHRAUBE	2			6X30
17	SA15883	SCHRAUBE	3			K 70X45
18	SA36688	LÜFTERHAUBE	1			
19	SA34452	SCHRAUBE	4			CM 6,0X14
20	SAA10727	LÜFTER	1			ASSY SUB FOR SAA10124, INCLUDES SA37318 AND SA37472
21	SAA34454	MESSER	1			
22	SA37318	FLANSCH	1			
23	SA37472	SCHRAUBE	1			
		(A) WERDEN NUR NOCH IN PACKMENGEN GELIEFERT				



SA002259



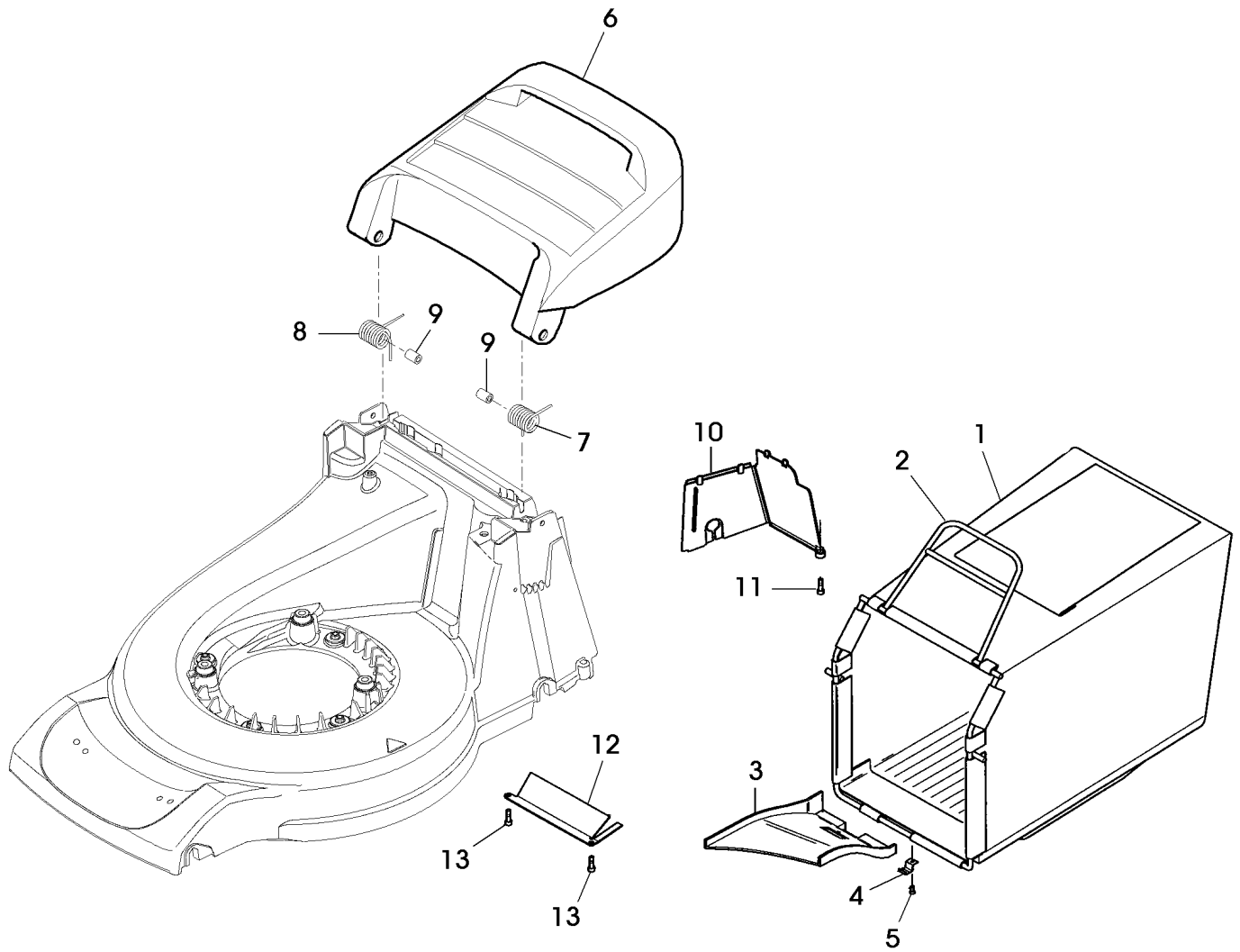
TEIL	STCK.NR	BEZEICHNUNG	STCK.	SER-NR.-	-SER-NR.	BEMERKUNG
1	SAA10996	VORDERACHSE	1			FRONT SUB FOR SA37335
2	SAA10995	HINTERACHSE	1			REAR SUB FOR SA37336
3	SA29854	SCHRAUBE	4			M5X12
4	SA36388	KLEMME	4			
5	SA37332	LAGERSCHALE	4			
6	SAA37379	VERBINDUNGSSTANGE	1			
7	SA17006	BOLZEN	2			6H11X13,5
8	SA12973	FEDERMUTTER	3			(A) D6
9	SA37339	ZUGFEDER	1			
10	SAU12026	BOLZEN	1			6X15, SUB FOR SA37447
11	SA37365	VERRIEGELUNG	1			
12	SA34452	SCHRAUBE	2			CM6,0X14
13	SA37311	FÜHRUNG	1			
14	SA37312	DRUCKFEDER	1			
15	SA37456	BÜCHSE	1			
16	SA37281	DRUCKKNOPF	1			
17	SA35229	UNTERLEGSCHIEBE	4			(SUB FOR SA20154)
18	SAA37313	RAD KPL. MIT BEREIFUNG	4			180MM
19	SA33229	KUGELLAGER	8			
20	SA15213	UNTERLEGSCHIEBE	4			(A) A8,4
21	14M7327	SICHERUNGSMUTTER	4			(A) (SUB FOR SA11998)
22	SA37314	DECKEL	4			180MM
		(A) WERDEN NUR NOCH IN PACKMENGEN DELIEFERT				



SA002299



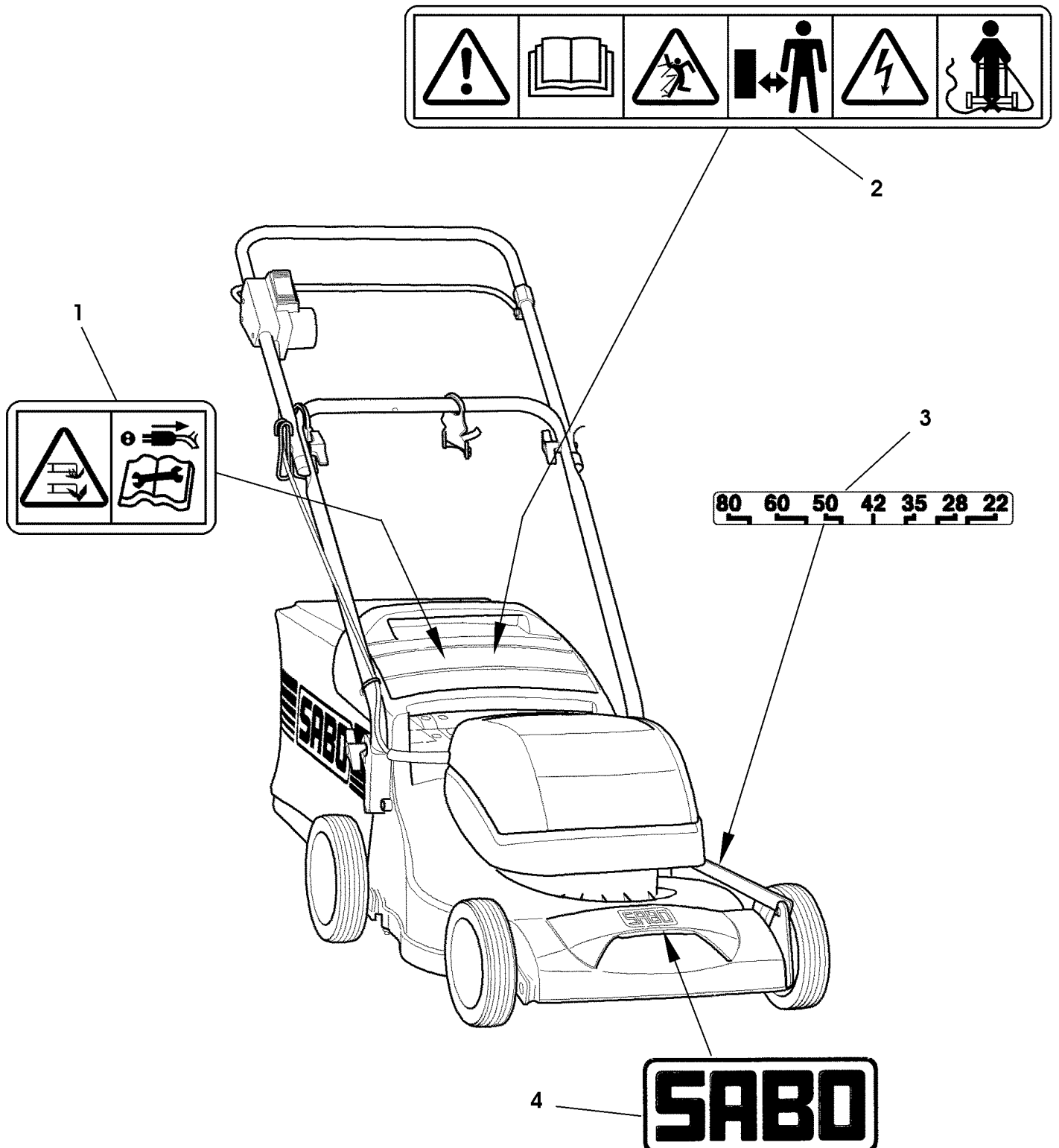
TEIL	STCK.NR	BEZEICHNUNG	STCK.	SER-NR.-	-SER-NR.	BEMERKUNG
1	SA31264	SCHRAUBE	1			M5X16
2	SA33212	ANSCHLAG	1			
3	SA31174	SECHSKANTSCHRAUBE	2			M6X100
4	SA37334	BÜCHSE	1			
5	SA37282	GRIFF	1			
6	SA36124	SCHRAUBE	5			CM6,0X30
7	SA31121	FLÜGELMUTTER	4			(A)
8	SA15212	UNTERLEGSCHLEIFE	2			(A) A6,4
9	SA33256	HALTER	2			
10	SAA37345	FÜHRUNG	1			LOW
11	SA12505	KABELBINDER	1			115MM
12	SA11243	UNTERLEGSCHLEIFE	2			
13	SAU12235	FUEHRUNG	1			M6 SUB FOR SA35190
14	SAU12234	SCHRAUBE	1			M6X45 SUB FOR SA15632
15	SA15893	KAPPE	2			(A)
16	SA35311	LENKSTANGE	1			UP
17	SAU10205	KABELBAUM, ELEKTROMOTOR-	1			
18	SA35202	HALTER	1			
19	SA16267	SCHRAUBE	4			(A) 4,2X13
20	SA17249	SCHRAUBE	1			B 4,8X13
21	SAA11417	BÜGEL	1			SUB FOR SAA35310
22	SA34522	LAGER	1			
23	SA35998	KABELHALTER	1			
		(A) WERDEN NUR NOCH IN PACKMENGEN GELIEFERT				
		(B) AUSFUEHRUNG SCHWEIZ				



SA002261



TEIL	STCK.NR	BEZEICHNUNG	STCK.	SER-NR.-	-SER-NR.	BEMERKUNG
1	SAA10004	GRASFANGBEHÄLTER	1			(SUB FOR SA37351)
2	SAA37350	HALTER	1			
3	SA37353	LUFTFÜHRUNG	1			
4	SA17715	FEDERKLEMME	1			(A)
5		NIET	1			3,9X5,7 (SUB SA15641,SA15200,SA15410)
6	SA37340	KLAPPE	1			
7	SA31261	FEDER	1			LH
8	SA11397	FEDER	1			RH
9	SA36640	BÜCHSE	2			
10	SA37331	PLATTE	1			
11	SA35503	SCHRAUBE	1			CM 60X20
12	SA37333	STÜTZE	1			
13	SA34452	SCHRAUBE	2			CM 6,0X14
		(A) WERDEN NUR NOCH IN PACKMENGEN GELIEFERT				



SA003824



TEIL	STCK.NR	BEZEICHNUNG	STCK.	SER-NR.-	-SER-NR.	BEMERKUNG
1	SA37531	AUFKLEBER	1			
2	SA37529	AUFKLEBER	1			
3	SA37381	AUFKLEBER	1			
4	SA36391	AUFKLEBER	1			