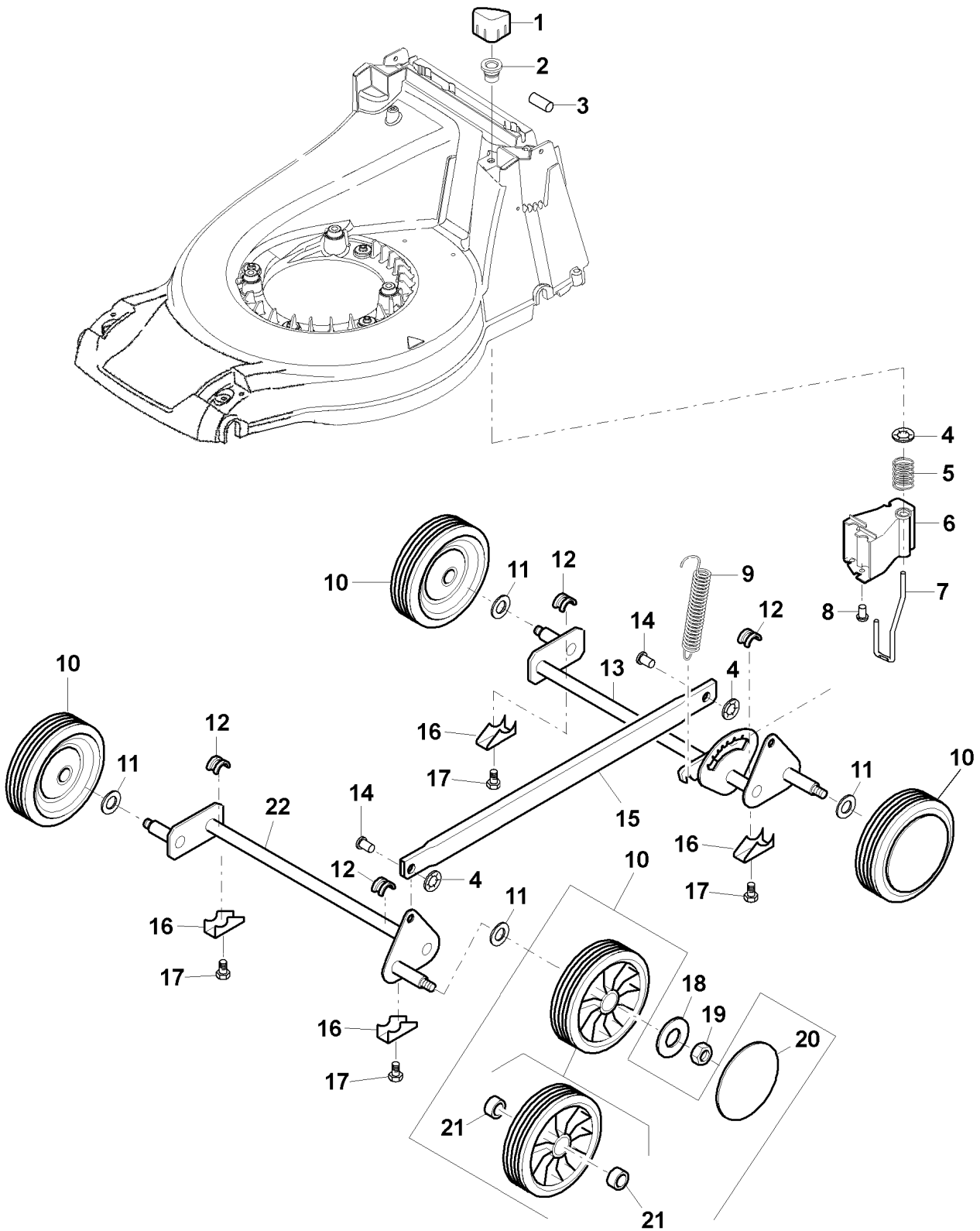


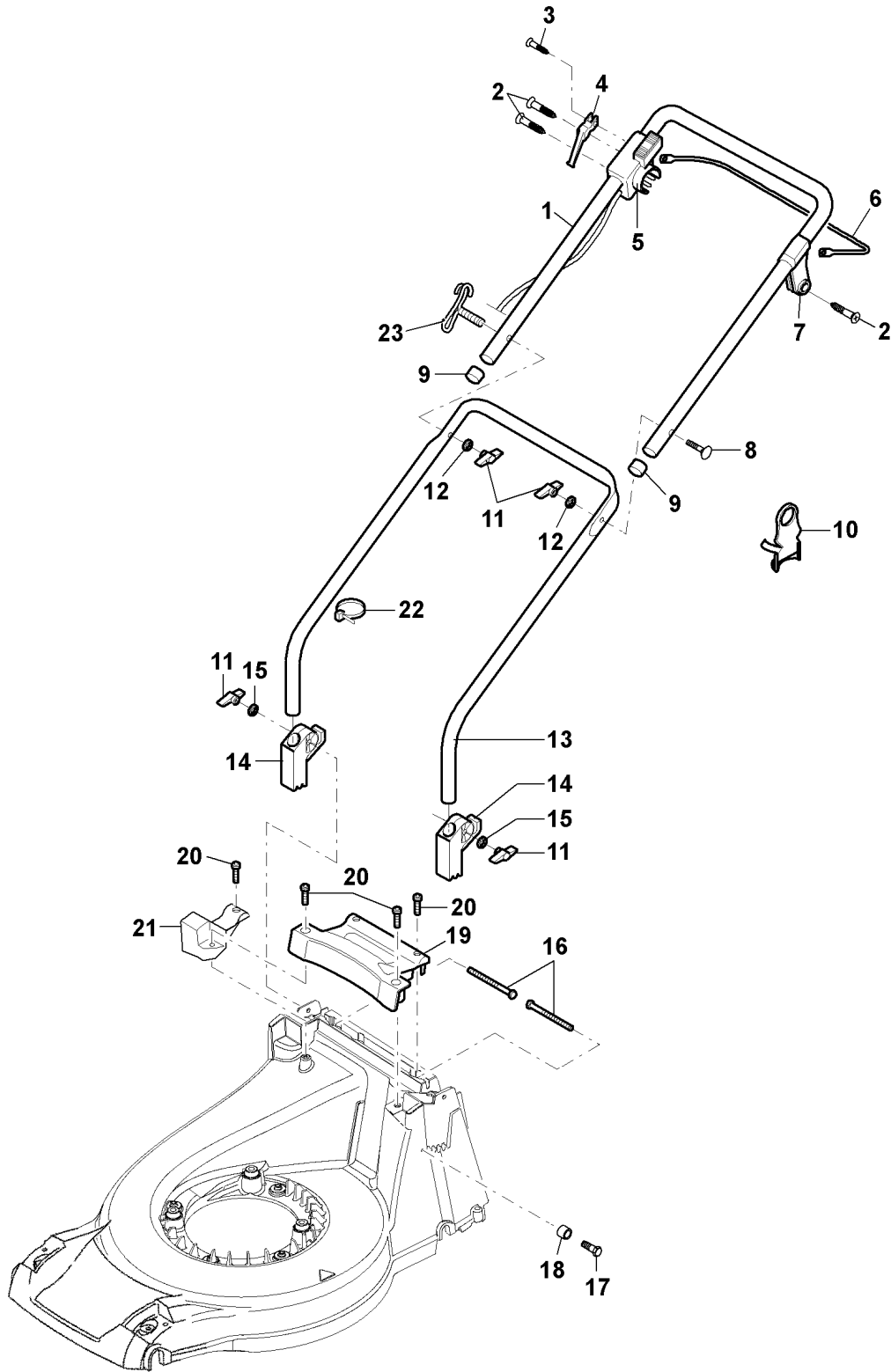


TEIL	STCK.NR	BEZEICHNUNG	STCK.	SER-NR.-	-SER-NR.	BEMERKUNG
1	SAU13569	GRIFF	1			
2	SAA13256	MÄHGEHÄUSE	1			
3	SA37452	SCHRAUBE	2			K 60 X 20
4	SA15883	SCHRAUBE	3			K 70 X 45
5	SA36688	LÜFTERHAUBE	1			
6	SA34452	SCHRAUBE	4			CM 6.0 X 14
7	SAA10727	LÜFTER	1			INCLUDES SA37318 AND SA37472 ; ASSEMBLY
8	SAA34454	MESSER	1			
9	SA37318	FLANSCH	1			
10	SA37472	SCHRAUBE	1			
11	SA37305	GEHÄUSE	1			
12	SAU10201	KONDENSATOR	1			20 MY/F
13	SA15212	UNTERLEGSCHLEIBE	1			(A) A6.4
14	SA31377	SCHRAUBE	1			KBL 50 X 14
15	SA15360	SECHSKANTSCHRAUBE	4			M8 X 12
16	SA15233	FEDERRING	4			A8
17	SA37327	DISTANZSTÜCK	3			
18	SA16162	ISOLATOR	3			
19	SA37058	HALTER	1			
20	SAA11073	ELEKTROMOTOR	1			1500 W INCLUDES SAU10201
21	SA37060	LUFTFÜHRUNG	1			
22	SA15882	SCHRAUBE	2			KB 50 X 20
23	SA37306	HAUBE	1			
		(A) NUR IN PACKMENGEN LIEFERBAR				



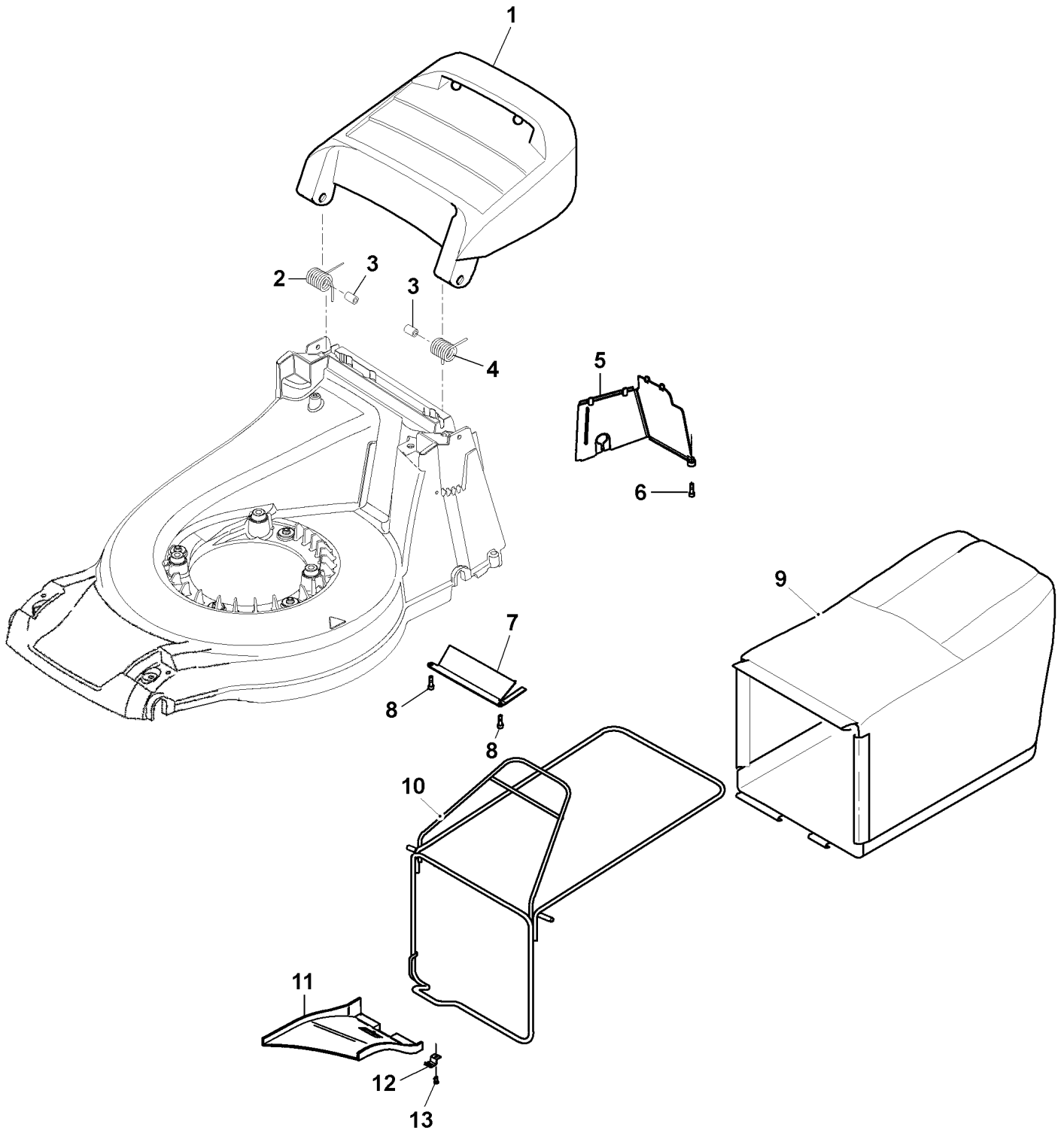


TEIL	STCK.NR	BEZEICHNUNG	STCK.	SER-NR.-	-SER-NR.	BEMERKUNG
1	SA37281	DRUCKKNOPF	1			
2	SA37456	BÜCHSE	1			
3	SAU12026	BOLZEN	1			
4	SA12973	FEDERMUTTER	3			(A) D6
5	SA37312	DRUCKFEDER	1			
6	SA37311	FÜHRUNG	1			
7	SA37365	VERRIEGELUNG	1			
8	SA34452	SCHRAUBE	2			CM6.0 X 14
9	SA37339	ZUGFEDER	1			
10	SAA37313	RAD KPL. MIT BEREIFUNG	4			180 MM
11	SA35229	UNTERLEGSCHIEBE	4			
12	SA37332	LAGERSCHALE	4			
13	SAA10995	HINTERACHSE	1			REAR
14	SA17006	BOLZEN	2			6H11 X 13.5
15	SAA37379	VERBINDUNGSSTANGE	1			
16	SA36388	KLEMME	4			
17	SA29854	SCHRAUBE	4			M5 X 12
18	SA15213	UNTERLEGSCHIEBE	4			(A) A8.4
19	14M7327	SICHERUNGSMUTTER	4			(A) SUB FOR SA11998
20	SA37314	DECKEL	4			
21	SA33229	KUGELLAGER	8			
22	SAA10996	VORDERACHSE	1			FRONT
		(A) NUR IN PACKMENGEN LIEFERBAR				



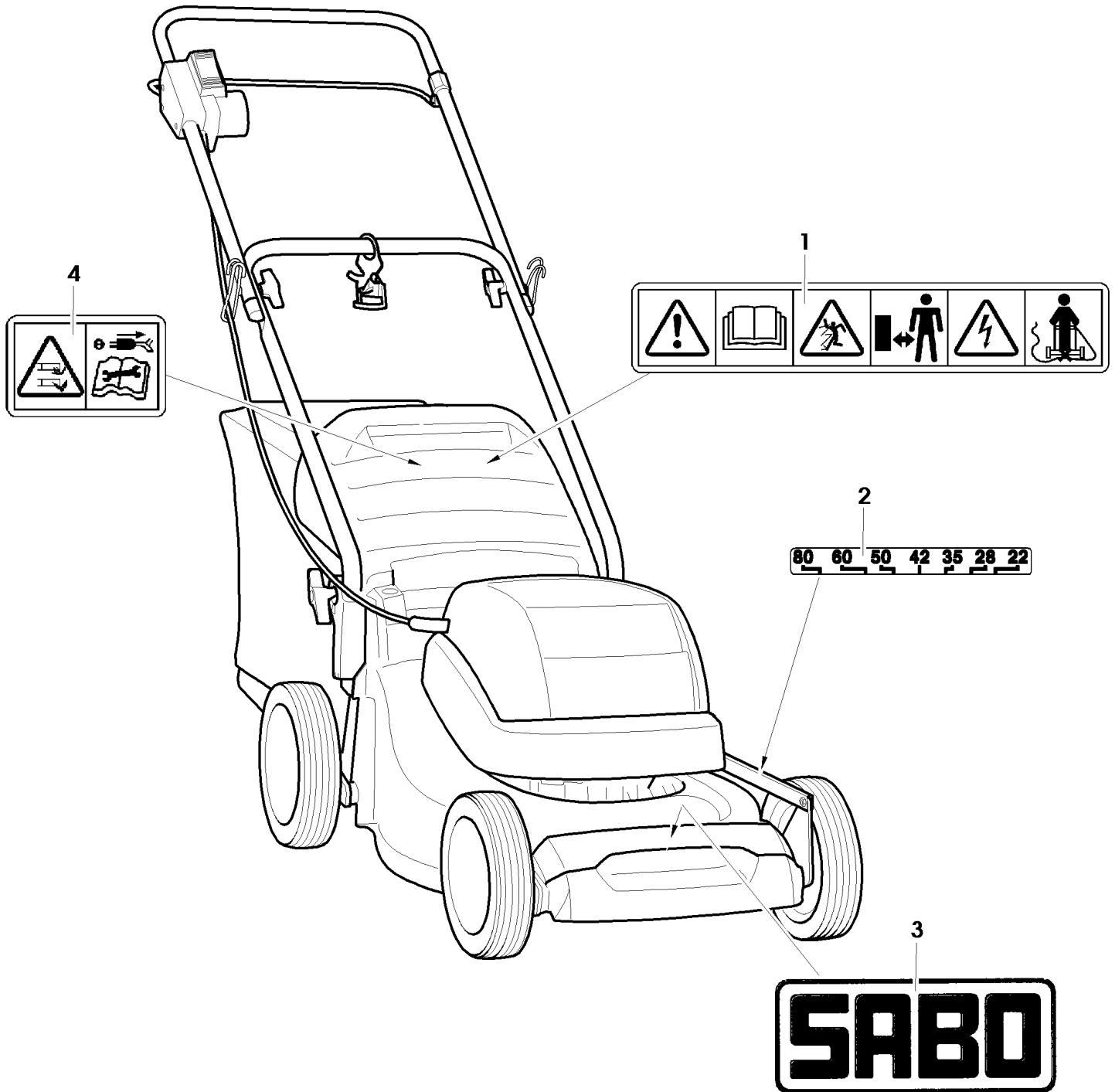


TEIL	STCK.NR	BEZEICHNUNG	STCK.	SER-NR.-	-SER-NR.	BEMERKUNG
1	SAA10344	LENKSTANGE	1			UP
2	SA16267	SCHRAUBE	4			(A) 4.2 X 13
3	SA17249	SCHRAUBE	1			B 4.8 X 13
4	SA35981	HALTER	1			
5	SAU13927	KABELBAUM, ELEKTROMOTOR-	1			
6	SAA35310	BÜGEL	1			
7	SA34522	LAGER	1			
8	SAU12234	SCHRAUBE	1			M6 X 45
9	SA15893	KAPPE	2			(A)
10	SA35998	KABELHALTER	1			
11	SA31121	FLÜGELMUTTER	4			(A)
12	SA11243	UNTERLEGSCHIEBE	2			
13	SAA37345	FÜHRUNG	1			LOW
14	SA33256	HALTER	2			
15	SA15212	UNTERLEGSCHIEBE	2			(A) A6.4
16	SA31174	SECHSKANTSCHRAUBE	2			M6 X 100
17	SA31264	SCHRAUBE	1			M5 X 16
18	SA33212	ANSCHLAG	1			
19	SA37282	GRIFF	1			
20	SA36124	SCHRAUBE	5			CM6.0 X 30
21	SA37334	BÜCHSE	1			
22	SA12505	KABELBINDER	1			115 MM
23	SAU12235	FUEHRUNG	1			M6
		(A) NUR IN PACKMENGEN LIEFERBAR				





TEIL	STCK.NR	BEZEICHNUNG	STCK.	SER-NR.-	-SER-NR.	BEMERKUNG
1	SAA11212	ABWEISER	1			
2	SA11397	FEDER	1			RH
3	SA36640	BÜCHSE	2			
4	SA31261	FEDER	1			LH
5	SA37331	PLATTE	1			
6	SA35503	SCHRAUBE	1			CM 60 X 20
7	SAU13883	VERSTÄRKUNG	1			
8	SA34452	SCHRAUBE	2			CM 6.0 X 14
9	SAA13552	GRASFANGBEHÄLTER	1			
10	SAA13303	RAHMEN	1			
11	SA37353	LUFTFÜHRUNG	1			
12	SA17715	FEDERKLEMME	1			(A)
13		NIET	1			3.9 X 5.7 SUB SA15641 , SA15200 AND SA15410
		(A) NUR IN PACKMENGEN LIEFERBAR				





TEIL	STCK.NR	BEZEICHNUNG	STCK.	SER-NR.-	-SER-NR.	BEMERKUNG
1	SA37529	AUFKLEBER	1			
2	SA37381	AUFKLEBER	1			
3	SA36391	AUFKLEBER	1			
4	SA37531	AUFKLEBER	1			