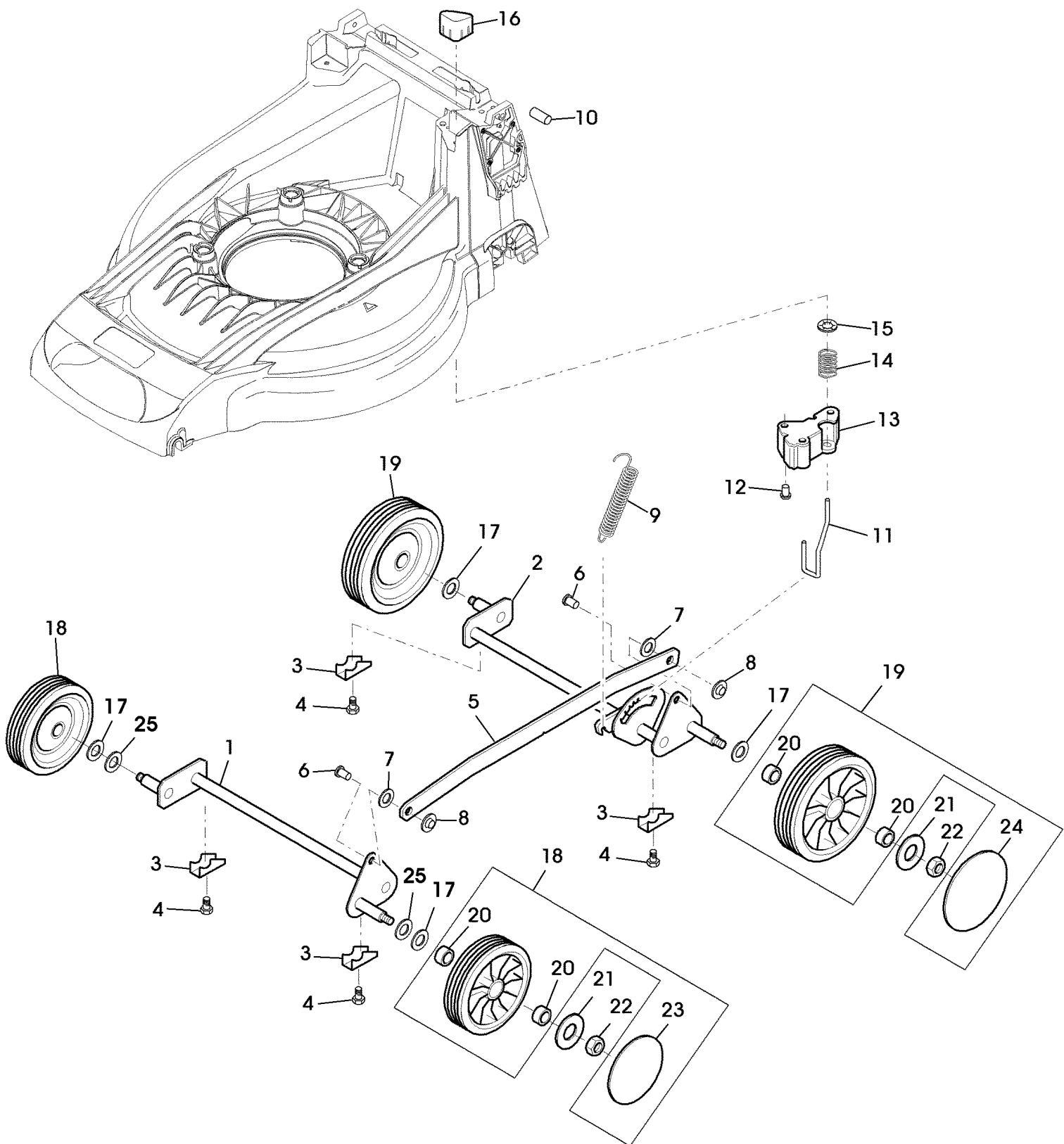




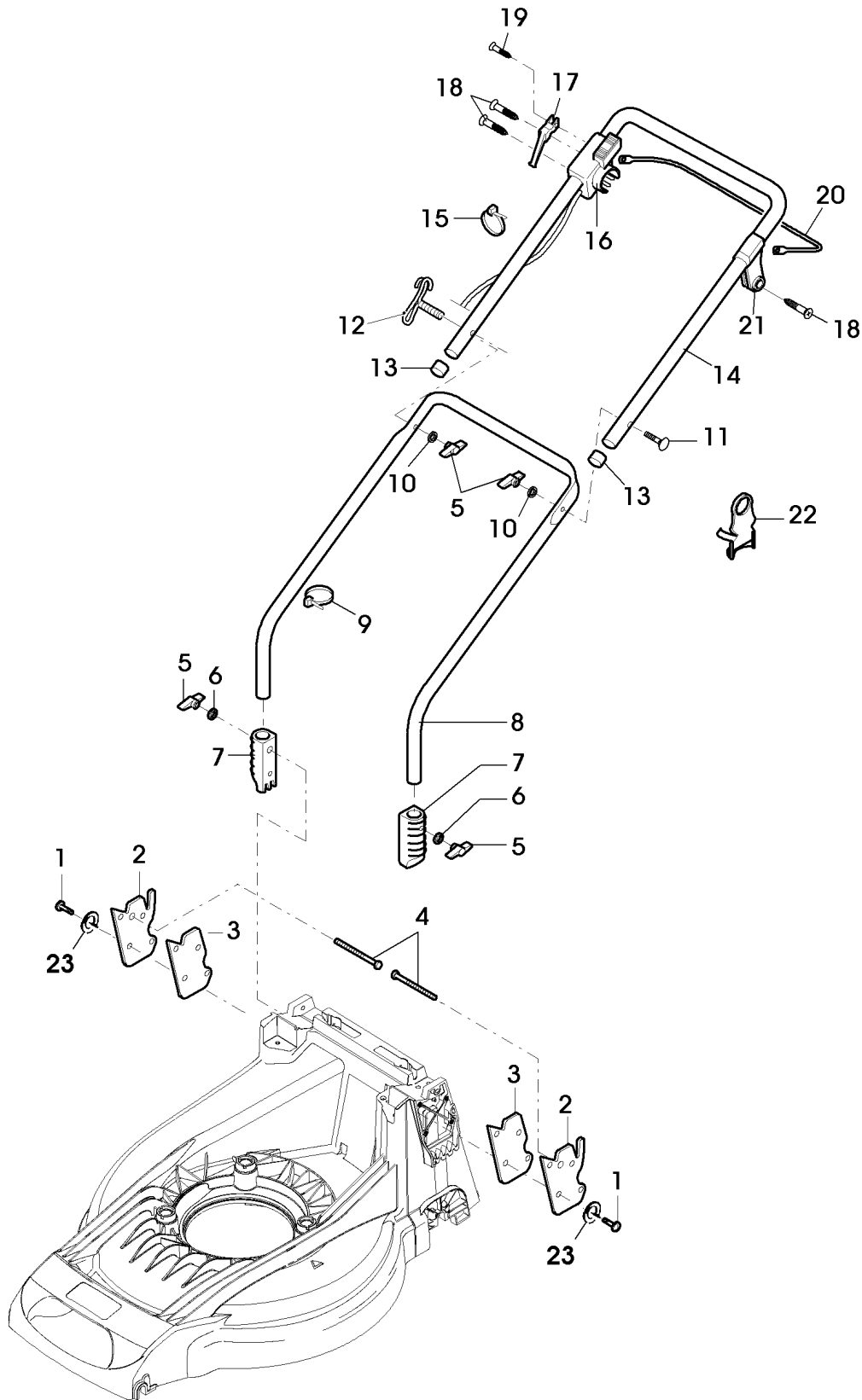
TEIL	STCK.NR	BEZEICHNUNG	STCK.	SER-NR.-	-SER-NR.	BEMERKUNG
1	SA37306	HAUBE	1			
2	SA15882	SCHRAUBE	2			KB 50 X 20
3	SA37060	LUFTFÜHRUNG	1			
4	SAA11072	ELEKTROMOTOR	1			INCLUDES SAU10165 , SAU10249 , SA37463 AND SAU10328 ; SUB FOR SAA10129
5	SAU10165	KONDENSATOR	1			16 MY/F
6	SA16162	ISOLATOR	3			
7	SA37058	HALTER	1			
8	SA37327	DISTANZSTÜCK	3			
9	SA15233	FEDERRING	4			A8
10	SA15360	SECHSKANTSCHRAUBE	4			M8 X 12
11	SA31377	SCHRAUBE	1			KBL 50 X 14
12	SA15212	UNTERLEGSCHIEBE	1			(A) A 6, 4
13	SA37305	GEHÄUSE	1			
14	SAA37309	MÄHGEHÄUSE	1		012300	ORDER SAA11494
	SAA13150	MÄHGEHÄUSE	1	012301	016476	ORDER SAA11494 ; INCLUDES SAA11027 AND SA33975 ; ASSY
	SAA11494	MÄHGEHÄUSE	1	016477		SUB FOR SAA13150 AND SAA37309 ; INCLUDES SAA11027 , SA33975 ; ASSY
15	SA15213	UNTERLEGSCHIEBE	3			(A) A8, 4
16	SA15883	SCHRAUBE	3			K 70 X 45
17	SA31264	SCHRAUBE	3			M5 X 16
18	SA37304	LÜFTER	1			
19	SAU10249	FLANSCH	1			
20	SA37629	MITNEHMER	1			
21	SAA13349	MESSER	1			SUB FOR SAU10007
22	SA37303	FÜHRUNG	1			
23	SA37463	SELBSTSICHERNDE SCHRAUBE	1			
24	SA33975	SCHRAUBE	6	012301		KB 40 X 35
25	SAA11027	SCHUTZSATZ	1	012301		
26	SAU10328	KABELBAUM	1			(C)
		(A) NUR IN PACKMENGEN LIEFERBAR				
		(B) AUSFÜHRUNG FÜR SCHWEIZ				
		(C) NICHT ABGEBILDET				



SA002610

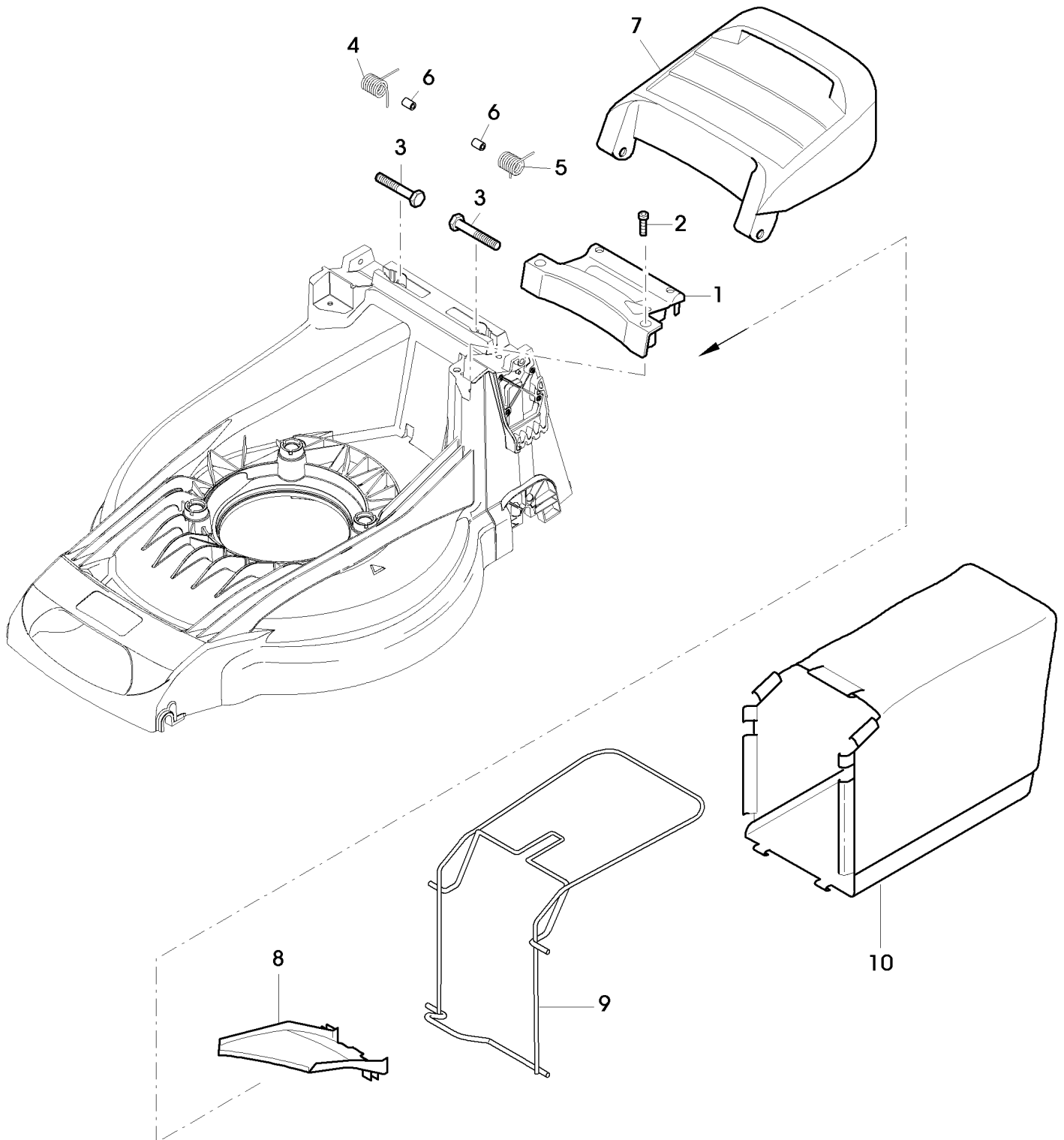


TEIL	STCK.NR	BEZEICHNUNG	STCK.	SER-NR.-	-SER-NR.	BEMERKUNG
1	SAA10997	VORDERACHSE	1			SUB FOR SA36389 ; FRONT
2	SAA10998	HINTERACHSE	1			SUB FOR SA37278 ; REAR
3	SA36388	KLEMME	4			
4	SA37450	SCHRAUBE	4			K 45 X 18
5	SA37283	VERBINDUNGSSTANGE	1			
6	SAU12686	BOLZEN	2			ALSO ORDER SAU12674 ; SUB FOR SA17006
7	SA36666	DISTANZSCHEIBE	2			11, 5 X 6, 3 X 0, 5
8	SAU12674	SPRENGRING	2			ALSO ORDER SAU12686 ; SUB FOR SA31710
9	SA37279	FEDER	1			
10	SA37446	LAGERNADEL	1			8 H8 X 45
11	SA37280	VERRIEGELUNG	1			
12	SA37452	SCHRAUBE	3			K 60 X 20
13	SA37337	FÜHRUNG	1			
14	SA37312	DRUCKFEDER	1			
15	SA12973	FEDERMUTTER	1			(A) D6
16	SA37281	DRUCKKNOPF	1			
17	SA35229	UNTERLEGSCHIEBE	4		004152	
	SA20154	FEDERSCHIEBE	4	004153	012924	
	SA35229	UNTERLEGSCHIEBE	4	012925		
18	SAA37284	RAD KPL. MIT BEREIFUNG	2		012924	150 MM ORDER SAA13272 ; ALSO ORDER SA35229 ; FRONT
	SAA13272	RAD KPL. MIT BEREIFUNG	2	012925		150 MM FRONT
19	SAA37313	RAD KPL. MIT BEREIFUNG	2			180 MM REAR
20	SA33229	KUGELLAGER	8			
21	SA15213	UNTERLEGSCHIEBE	4			(A) A 8, 4
22	14M7327	SICHERUNGSMUTTER	4			(A) SUB FOR SA11998
23	SA37285	DECKEL	2			150 MM FRONT
24	SA37314	DECKEL	2			180 MM REAR
25	SA20154	FEDERSCHIEBE	2		012924	
		(A) NUR IN PACKMENGEN LIEFERBAR				
		(B) AUSFÜHRUNG FÜR SCHWEIZ				





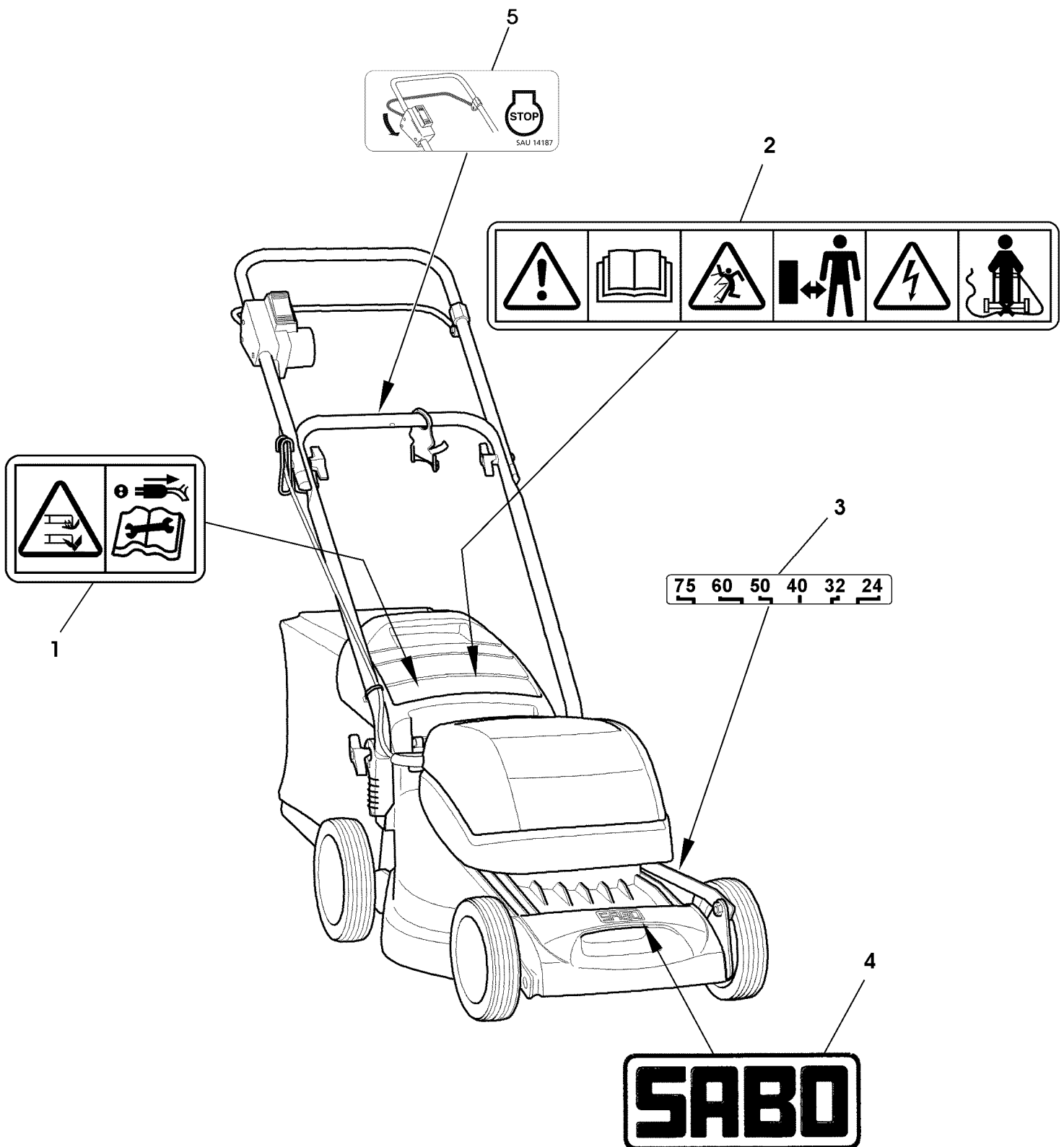
TEIL	STCK.NR	BEZEICHNUNG	STCK.	SER-NR.-	-SER-NR.	BEMERKUNG
1	SA37451	SCHRAUBE	8		006462	K 50 X 16
	SAU11984	SCHRAUBE	8	006463		M6X16 SUB FOR SAU11360
2	SA37290	HALTER	2		006462	
	SAU11359	HALTER	2	006463		
3	SA37496	DÄMPFER	2		016476	
4	SA37482	SCHRAUBE	2			M6 X 55
5	SA31121	FLÜGELMUTTER	4			(A)
6	SA15212	UNTERLEGSCHLEIFE	2			(A) A6, 4
7	SA37293	HALTER	2			
8	SAA37292	FÜHRUNG	1			LOW
9	SA12505	KABELBINDER	1			115 MM
10	SA11243	UNTERLEGSCHLEIFE	2			
11	SAU14262	SCHRAUBE	1			M6X50 SUB FOR SA15632 AND SAU12234
12	SAU12235	FUEHRUNG	1			M6 SUB FOR SA35190
13	SAU14897	KAPPE	2			(A) SUB FOR SA15893
14	SAA10598	LENKSTANGE	1			SUB FOR SA36420 ; UP
15	SA35338	KABELBINDER	1			85 MM
16	SAU13927	KABELBAUM, ELEKTROMOTOR-	1			SUB FOR SAU10205
17	SA35981	HALTER	1			
18	SA16267	SCHRAUBE	4			(A) 4, 2 X 13
19	SA17249	SCHRAUBE	1			B 4, 8 X 13
20	SAA11416	HEBEL	1			SUB FOR SAA36574
21	SA34522	LAGER	1			
22	SA35998	KABELHALTER	1			
23	SA36304	FEDERSCHLEIFE	8	003907	006462	A5, 3
		(A) NUR IN PACKMENGEN LIEFERBAR				
		(B) AUSFÜHRUNG FÜR SCHWEIZ				



SA002271



TEIL	STCK.NR	BEZEICHNUNG	STCK.	SER-NR.-	-SER-NR.	BEMERKUNG
1	SA37282	GRIFF	1			
2	SA37489	SCHRAUBE	4			6 X 35
3	SA12987	SECHSKANTSCHRAUBE	2			M6 X 55
4	SA31261	FEDER	1			LH
5	SA11397	FEDER	1			RH
6	SA36640	BÜCHSE	2			
7	SAA37383	ABWEISER	1			
8	SA37297	RUTSCHE	1			
9	SAA11580	RAHMEN	1			SUB FOR SAA37296
10	SAA11385	GRASFANGBEHÄLTER	1			SUB FOR SA37298





TEIL	STCK.NR	BEZEICHNUNG	STCK.	SER-NR.-	-SER-NR.	BEMERKUNG
1	SA37531	AUFKLEBER	1			
2	SA37529	AUFKLEBER	1			
3	SA37442	AUFKLEBER	1			
4	SA37276	AUFKLEBER	1			
5	SAU14187	AUFKLEBER	1	015325		