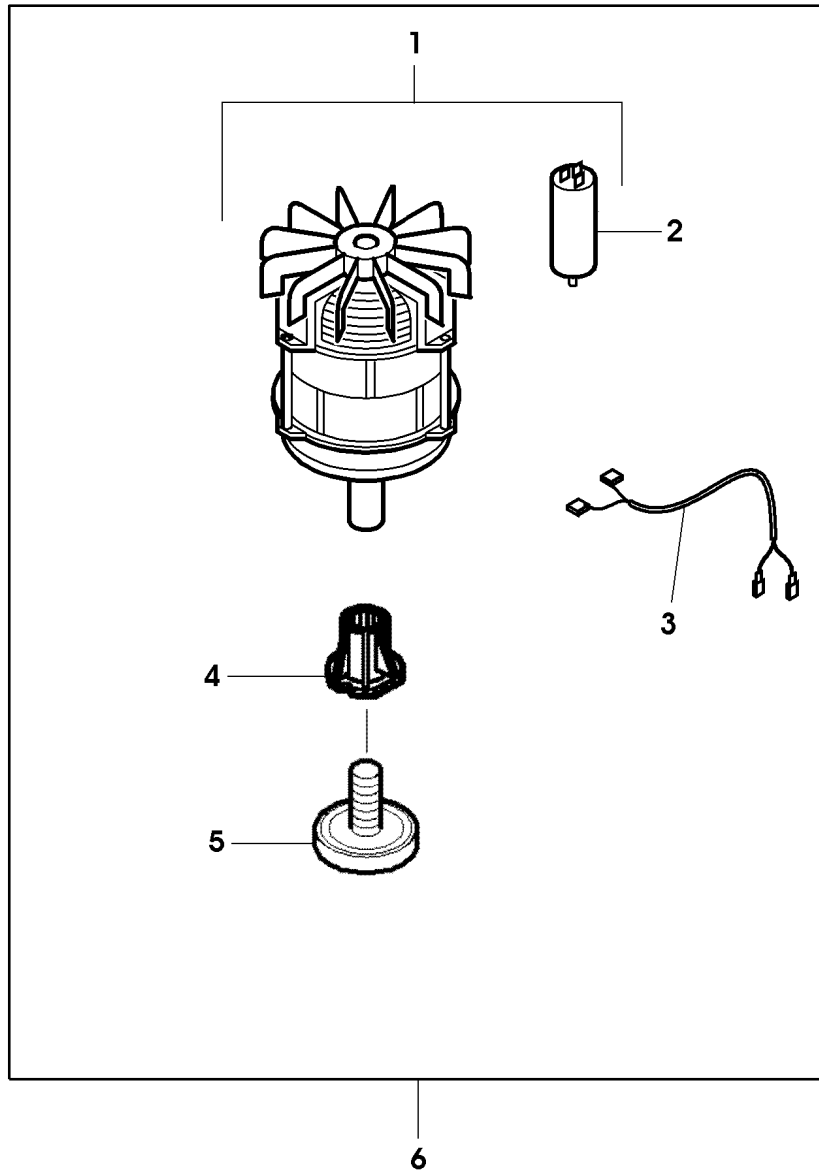


SA003279



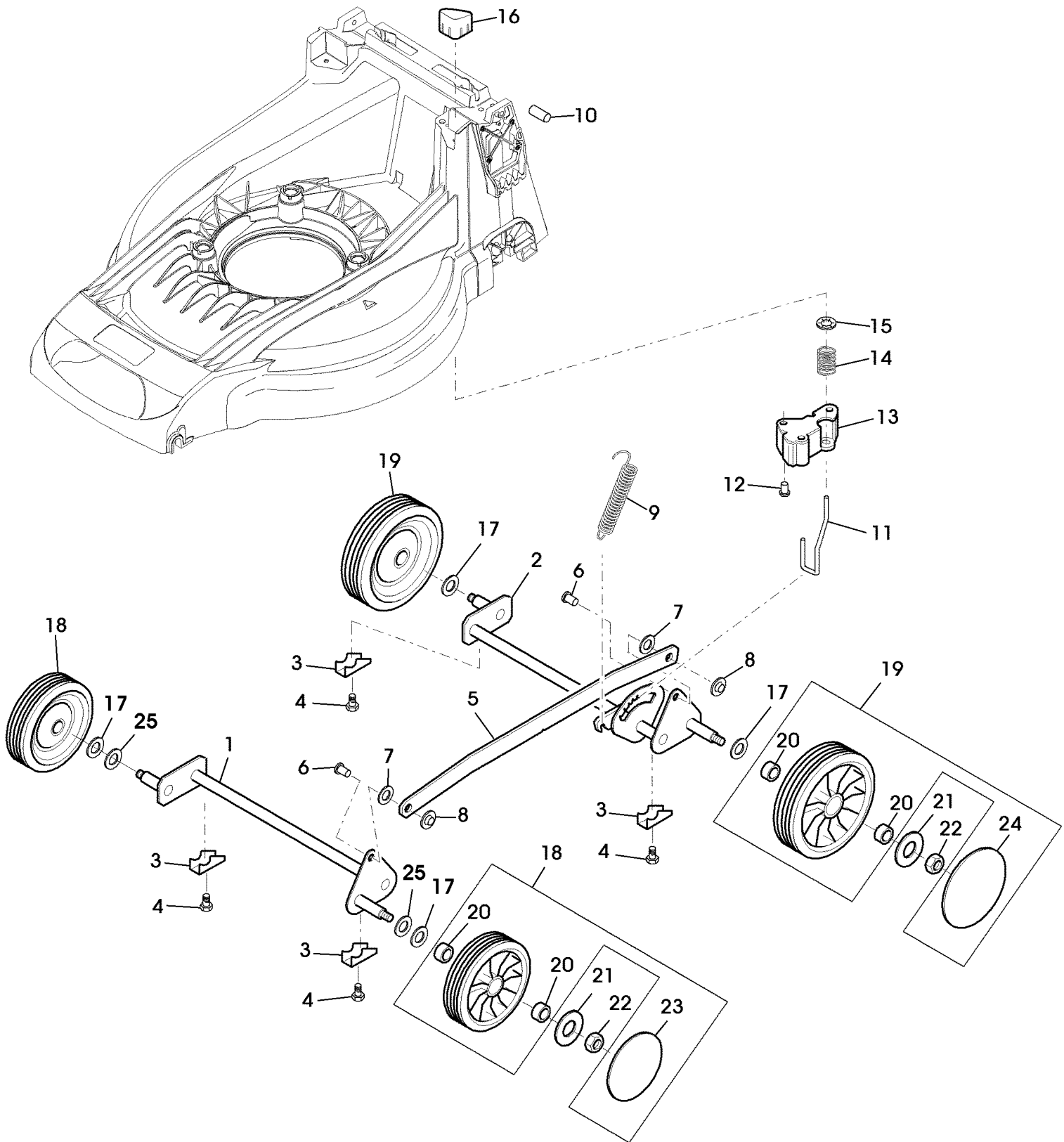
TEIL	STCK.NR	BEZEICHNUNG	STCK.	SER-NR.-	-SER-NR.	BEMERKUNG
1	SA37306	HAUBE	1			
2	SA15882	SCHRAUBE	2			KB 50 X 20
3	SA37060	LUFTFÜHRUNG	1			
4	SAA11072	ELEKTROMOTOR	1			INCLUDES SAU10165 , SA37463 , SAU10249 AND SAU10328 ; SUB FOR SAA37211 AND SAA10129
5	SA30966	KONDENSATOR	1			20 MY/F USE WITH SAA37211
	SAU10165	KONDENSATOR	1			16 MY/F USE WITH SAA10129 AND SAA11072
6	SA16162	ISOLATOR	3			
7	SA37058	HALTER	1			
8	SA15203	UNTERLEGSCHIEBE	4			8, 4
9	SA15233	FEDERRING	4			A8
10	SA15360	SECHSKANTSCHRAUBE	4			M8 X 12
11	SA31377	SCHRAUBE	1			KBL 50 X 14
12	SA15212	UNTERLEGSCHIEBE	1			(A) A6, 4
13	SA37305	GEHÄUSE	1			
14	SA37327	DISTANZSTÜCK	3			
15	SAA37309	MÄHGEHÄUSE	1			ORDER SAA11494
	SAA11494	MÄHGEHÄUSE	1			INCLUDES SAA11027 AND SA33975
	SAA11027	SCHUTZSATZ	1			
	SA33975	SCHRAUBE	6			
16	SA15213	UNTERLEGSCHIEBE	3			(A) A8, 4
17	SA15883	SCHRAUBE	3			K 70 X 45
18	SA37287	LÜFTER	1		000350	(B) NSEP; ORDER SA37463 , SA37304 , SA37627 , SA37629 , SA31264
19	SA37301	FLANSCH	1		000350	(B) NSEP; ORDER SA37463 , SA37304 , SA37627 , SA37629 , SA31264
20	SA37302	MITNEHMER	1		000350	(B) NSEP; ORDER SA37463 , SA37304 , SA37627 , SA31264 , SA37629 , SA31264
21	SA37289	MESSER	1		000350	(B) NSEP; ORDER SA37463 , SAA13349 , SA37304 , SA37627 , SA37629 , SA31264
22	SA37303	FÜHRUNG	1			
23	SA37463	SELBSTSICHERNDE SCHRAUBE	1			
24	SA37481	SCHRAUBE	2		000350	(B) 5 X 25
30	SAU10328	KABELBAUM	1			(C)
		(A) NUR IN PACKMENGEN LIEFERBAR				
		(B) AUSFÜHRUNG FÜR SCHWEIZ				
		(C) NICHT ABGEBILDET				



**SA003838**



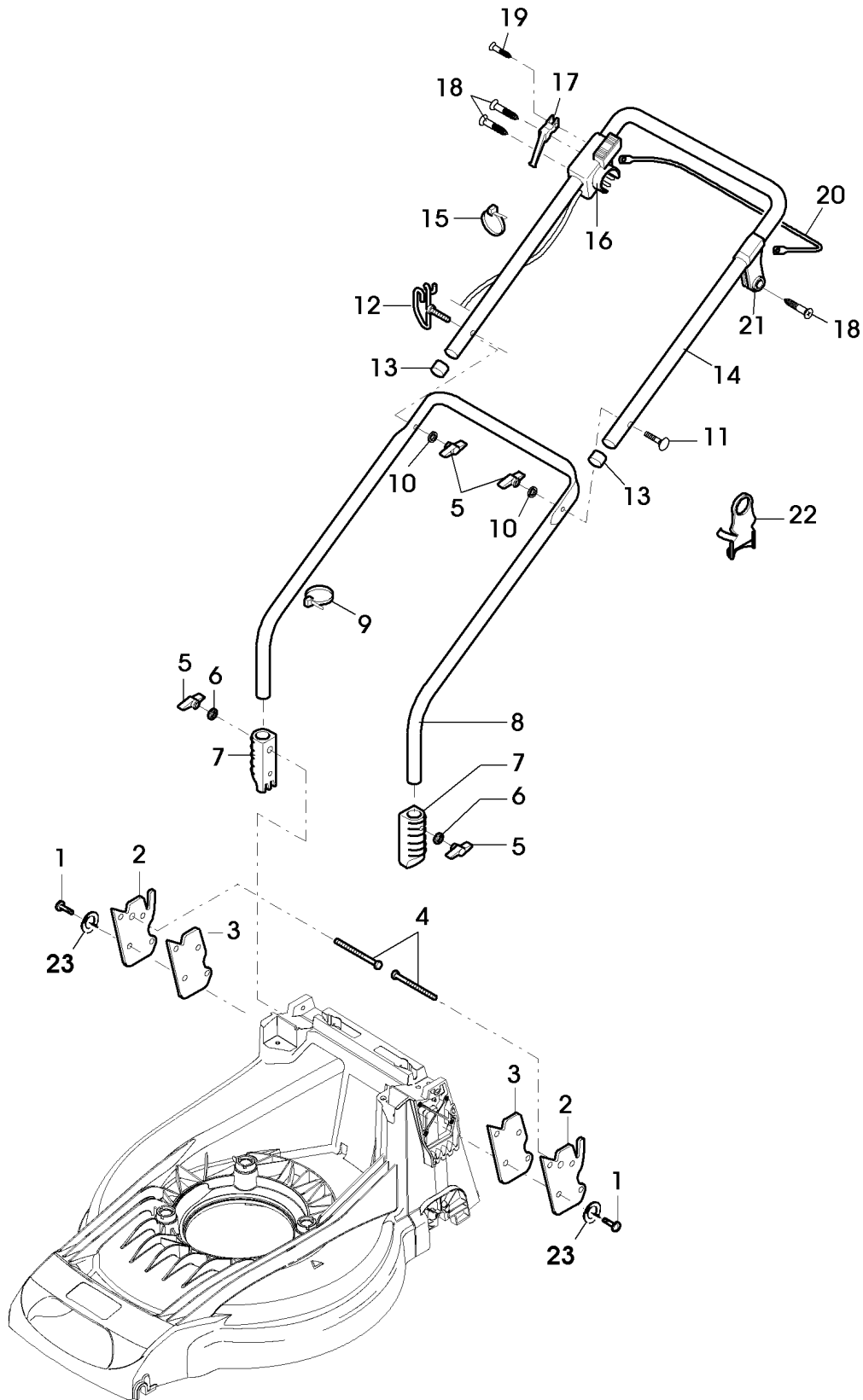
TEIL	STCK.NR	BEZEICHNUNG	STCK.	SER-NR.-	-SER-NR.	BEMERKUNG
1		ELEKTROMOTOR	1			1300 W NSEP; ORDER SAA11072
2	SAU10165	KONDENSATOR	1			16 MY/F
3	SAU10328	KABELBAUM	1			
4	SAU10249	FLANSCH	1			
5	SA37463	SELBSTSICHERNDE SCHRAUBE	1			
6	SAA11072	ELEKTROMOTOR	1			SUB FOR SAA10129 ; ASSY



SA002610



TEIL	STCK.NR	BEZEICHNUNG	STCK.	SER-NR.-	-SER-NR.	BEMERKUNG
1	SAA10997	VORDERACHSE	1			SUB FOR SA36389 ; FRONT
2	SAA10998	HINTERACHSE	1			SUB FOR SA37278 ; REAR
3	SA36388	KLEMME	4			
4	SA37450	SCHRAUBE	4			K 45 X 18
5	SA37283	VERBINDUNGSSTANGE	1			
6	SAU12686	BOLZEN	2			ALSO ORDER SAU12674 ; SUB FOR SA17006
7	SA36666	DISTANZSCHEIBE	2			11, 5 X 6, 3 X 0, 5
8	SAU12674	SPRENGRING	2			ALSO ORDER SAU12686 ; SUB FOR SA31710
9	SA37279	FEDER	1			
10	SA37446	LAGERNADEL	1			8 H8 X 45
11	SA37280	VERRIEGELUNG	1			
12	SA37452	SCHRAUBE	3			K 60 X 20
13	SA37337	FÜHRUNG	1			
14	SA37312	DRUCKFEDER	1			
15	SA12973	FEDERMUTTER	1			(A) D6
16	SA37281	DRUCKKNOPF	1			
17	SA35229	UNTERLEGSCHIEBE	4			
18	SAA13272	RAD KPL. MIT BEREIFUNG	2			150 MM SUB FOR SAA37284 ; FRONT
19	SAA37313	RAD KPL. MIT BEREIFUNG	2			180 MM REAR
20	SA33229	KUGELLAGER	8			
21	SA15213	UNTERLEGSCHIEBE	4			(A) A 8, 4
22	14M7327	SICHERUNGSMUTTER	4			(A) SUB FOR SA11998
23	SA37285	DECKEL	2			150 MM FRONT
24	SA37314	DECKEL	2			180 MM REAR
25	SA20154	FEDERSCHIEBE	2			12
		(A) NUR IN PACKMENGEN LIEFERBAR				

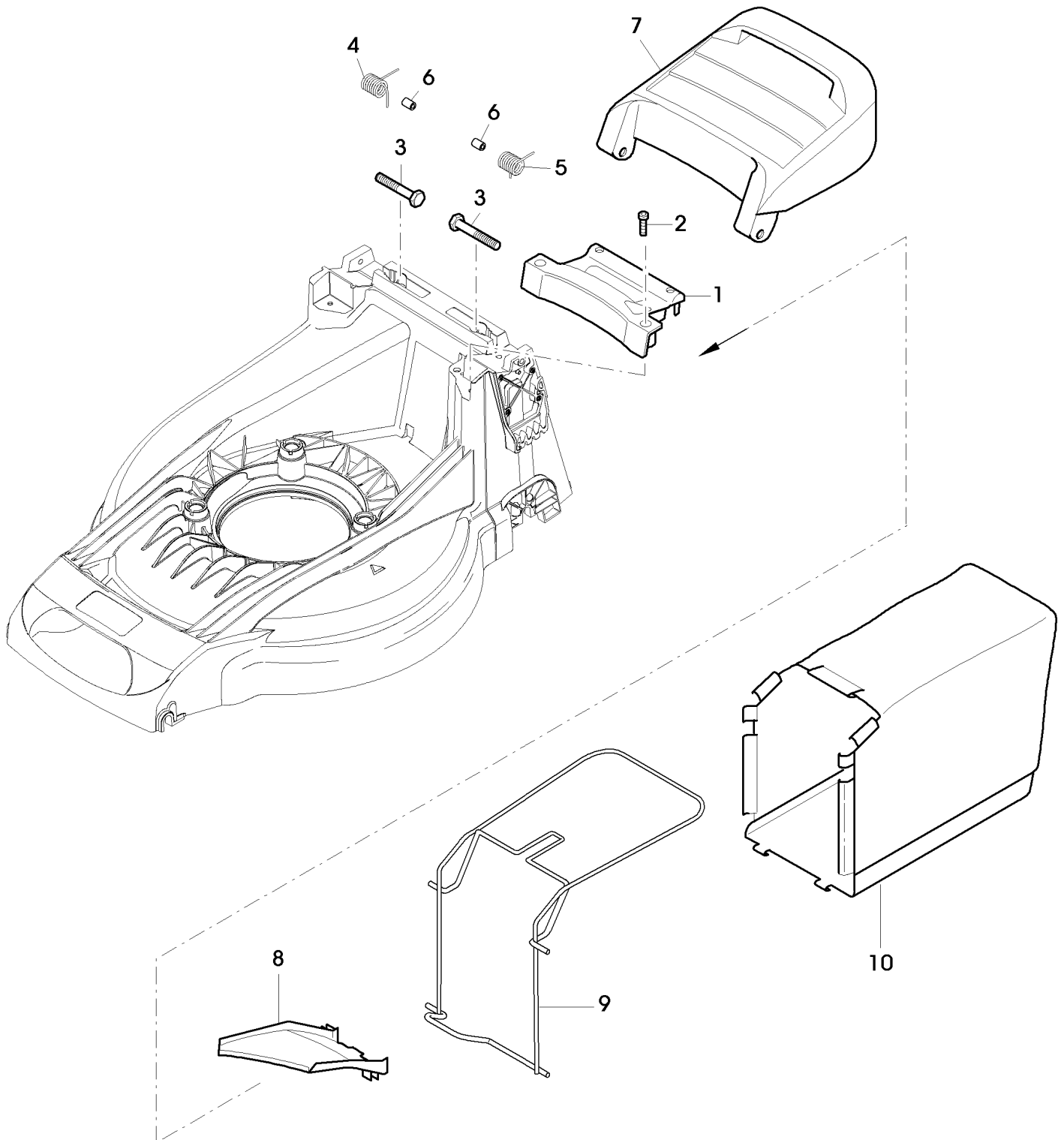


SA004235



TEIL	STCK.NR	BEZEICHNUNG	STCK.	SER-NR.-	-SER-NR.	BEMERKUNG
1	SA37451	SCHRAUBE	8			K 50 X 16
2	SA37290	HALTER	2			
3	SA37496	DÄMPFER	2			
4	SA37482	SCHRAUBE	2			M6 X 55
5	SA31121	FLÜGELMUTTER	4			(A)
6	SA15212	UNTERLEGSCHIEBE	2			(A) A6, 4
7	SA37293	HALTER	2			
8	SAA37292	FÜHRUNG	1			SUB FOR SA37292 ; LOW
9	SA12505	KABELBINDER	1			115 MM
10	SA11243	UNTERLEGSCHIEBE	2			
11	SAU14262	SCHRAUBE	1			M6 X 50 SUB FOR SA15632 AND SAU12234
12	SAU12235	FUEHRUNG	1			M6 SUB FOR SA35190
13	SAU14897	KAPPE	2			(A) SUB FOR SA15893
14	SAA10598	LENKSTANGE	1			SUB FOR SAU10911 ; UP
15	SA35338	KABELBINDER	1			85 MM
16	SA37471	KABELBAUM, ELEKTROMOTOR-	1			(B) SUB FOR SA37052
17	SA35981	HALTER	1			
18	SA16267	SCHRAUBE	4			(A) 4, 2 X 13
19	SA17249	SCHRAUBE	1			B 4, 8 X 13
20	SAA11416	HEBEL	1			SUB FOR SAA36574
21	SA34522	LAGER	1			
22	SA35998	KABELHALTER	1			
23	SA36304	FEDERSCHIEBE	8			A5, 3
		(A) NUR IN PACKMENGEN LIEFERBAR				
		(B) AUSFÜHRUNG FÜR SCHWEIZ				

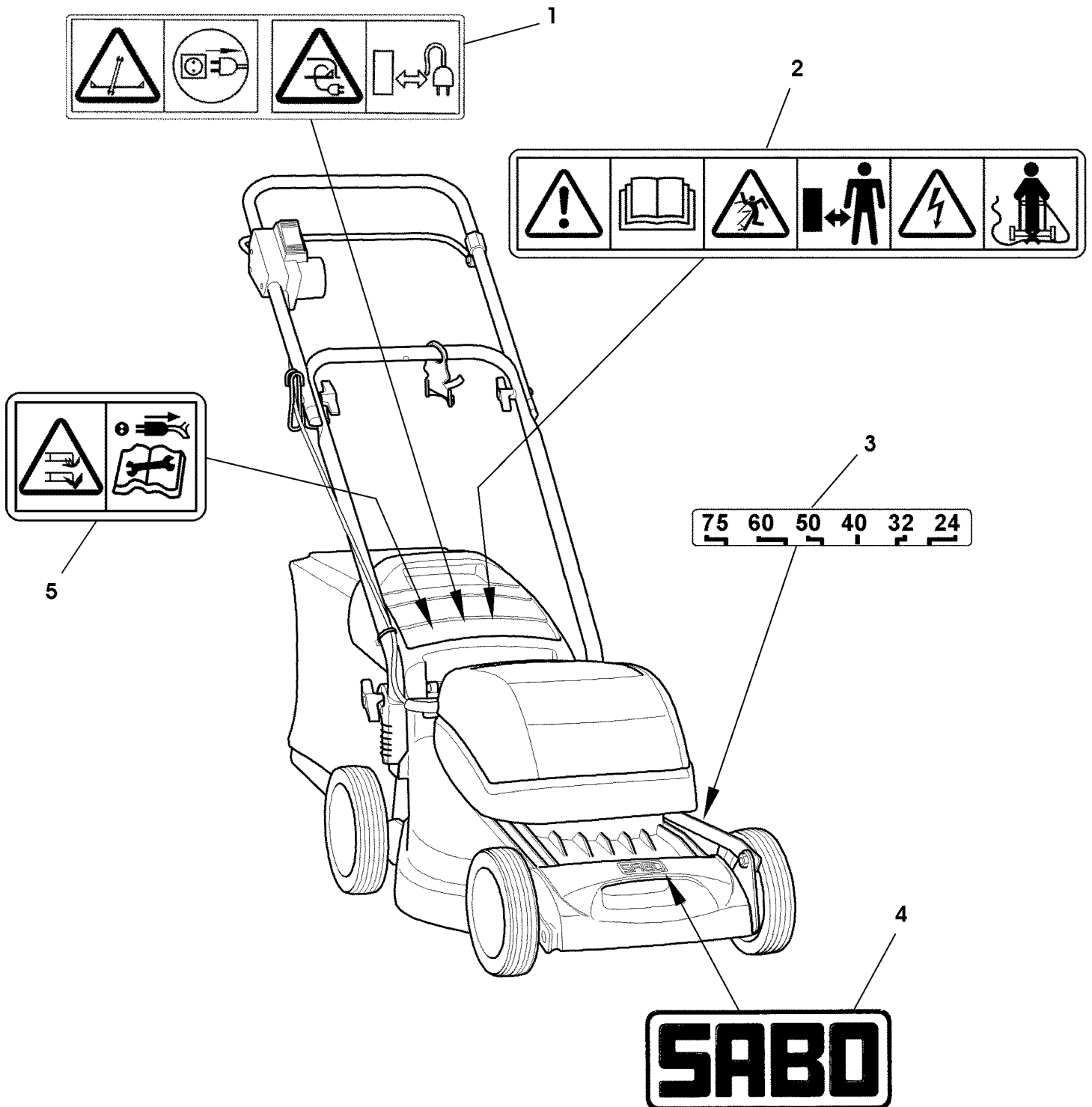




SA002271



TEIL	STCK.NR	BEZEICHNUNG	STCK.	SER-NR.-	-SER-NR.	BEMERKUNG
1	SA37282	GRIFF	1			
2	SA37489	SCHRAUBE	4			6 X 35
3	SA12987	SECHSKANTSCHRAUBE	2			M6 X 55
4	SA31261	FEDER	1			LH
5	SA11397	FEDER	1			RH
6	SA36640	BÜCHSE	2			
7	SAA37383	ABWEISER	1			
8	SA37297	RUTSCHE	1			
9	SAA11580	RAHMEN	1			SUB FOR SAA37296
10	SAA11385	GRASFANGBEHÄLTER	1			SUB FOR SA37298



SA003280



TEIL	STCK.NR	BEZEICHNUNG	STCK.	SER-NR.-	-SER-NR.	BEMERKUNG
1	SA37385	AUFKLEBER	1		000350	(A)
2	SA37529	AUFKLEBER	1			(SUB FOR SA37390 )
3	SA37442	AUFKLEBER	1			
4	SA37276	AUFKLEBER	1			
		(A) AUSFUEHRUNG SCHWEIZ				