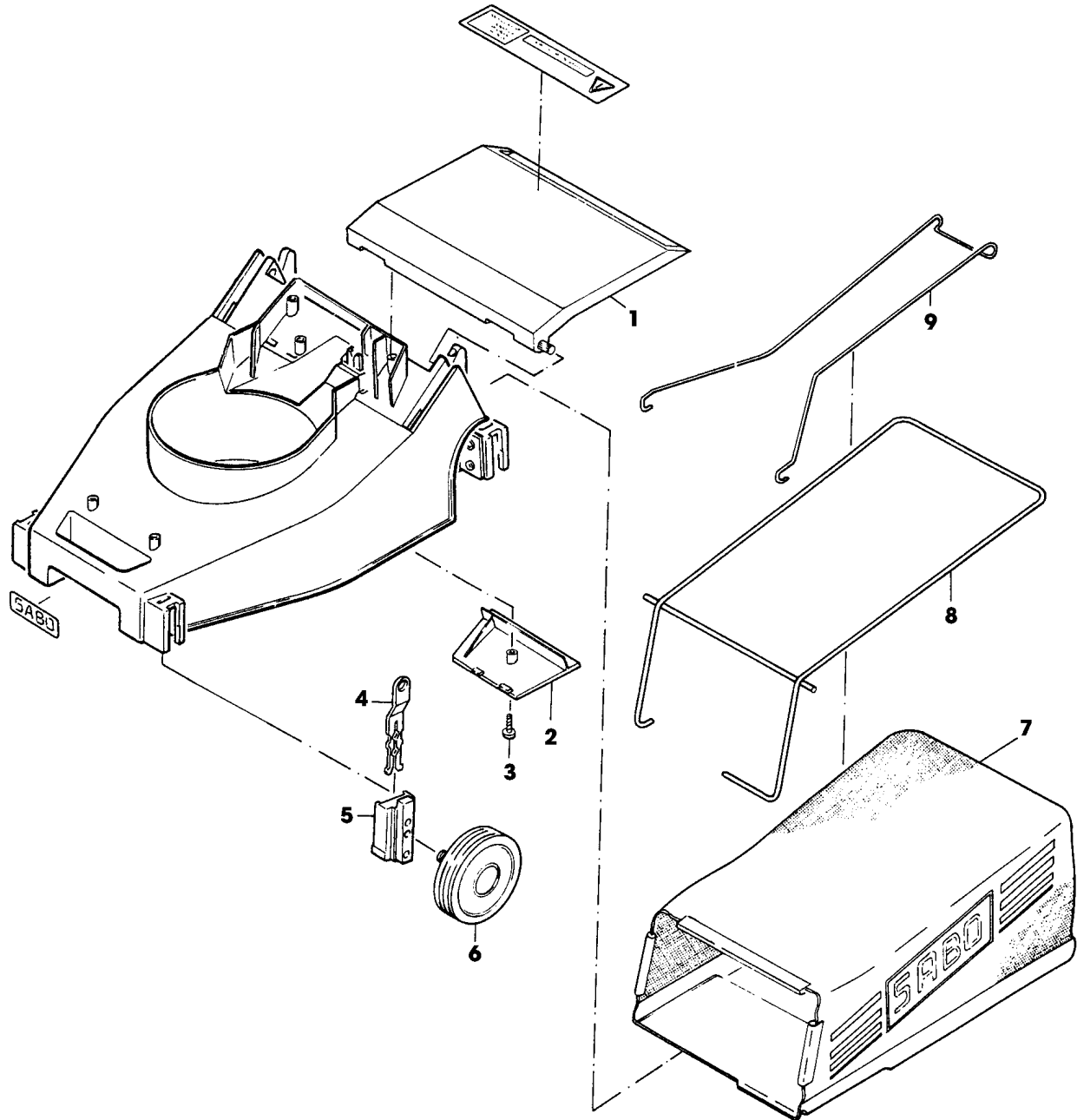


**SA000597**



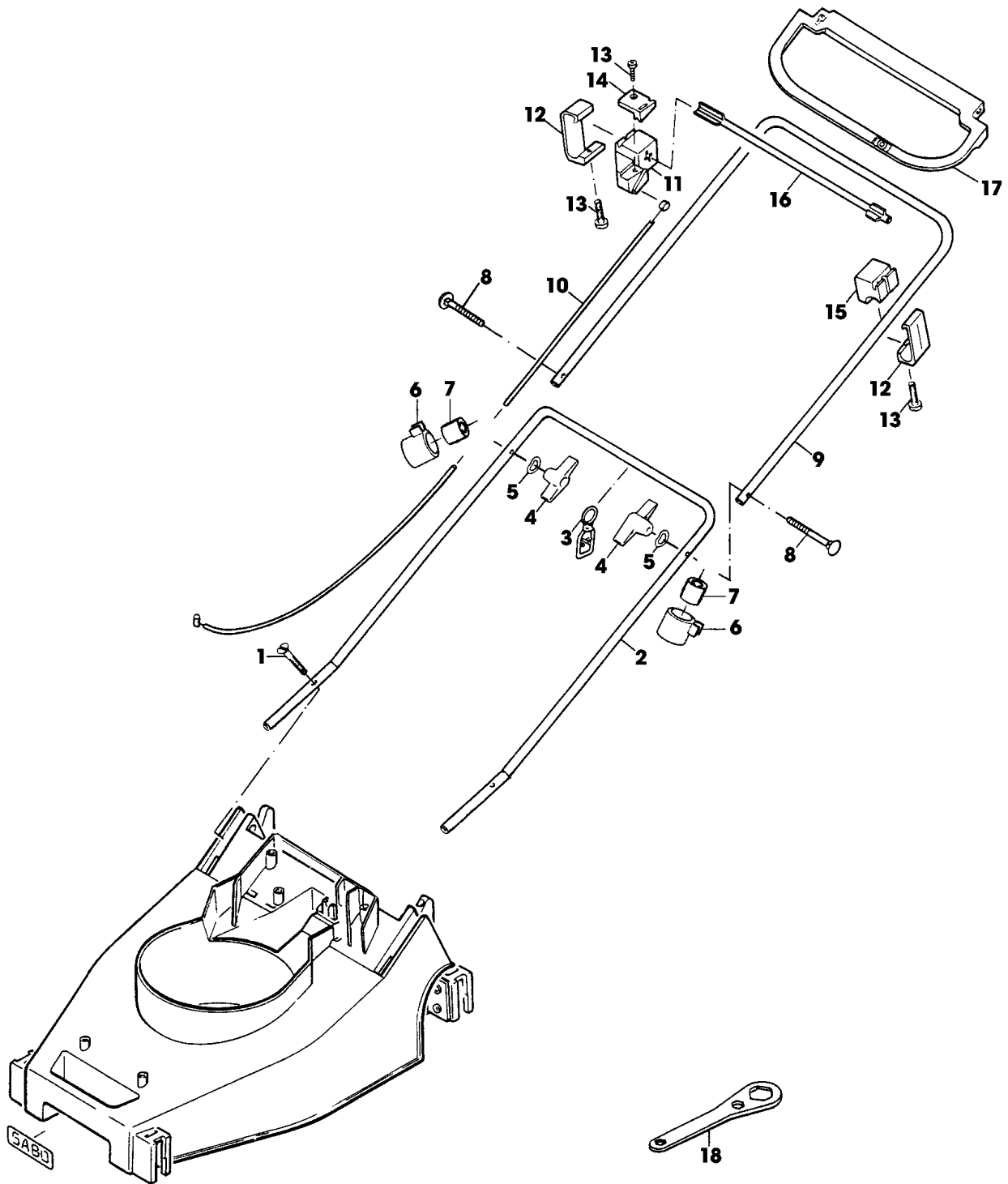
TEIL	STCK.NR	BEZEICHNUNG	STCK.	SER-NR.-	-SER-NR.	BEMERKUNG
1	SA30491	MAEHGEHAEUSE	1			(A)
2	SA30492	MOTOR	1		XXXXXX	950 W
	SA30492	MOTOR	1	XXXXXX	XXXXXX	950 W
	SA34244	ELEKTROMOTOR	1	XXXXXX	XXXXXX	950 W
3	SA30473	SCHRAUBE	4			K 70X18
4	SA12321	KONDENSATOR	1			12 MY/F (FOR SA30492)
5	SA30545	LUFTFUEHRUNG	1			
6	SAA30493	HAUBE	1			
	SA30602	HAUBE	1			(B)
	SA30911	ELEKTR. STECKVERBINDUNG	1			(B)
	SA12632	ELEKTR. STECKVERBINDUNG	1			(B)
7	SA16267	SCHRAUBE	5			(C) 4,2X13
8	SA11311	KLEMME	1			
9	SA30476	SCHALTER	1			
10	SA30494	HEBEL	1			
11	SA18745	WELLEGELENKSICHERUNGSSTI	1			
12	SA30472	NABE	1			ORDER SAA10600, INCLUDES SAU12033 AND SAU10221
13	SAU10142	LUEFTER	1			ORDER SAA10600, INCLUDES SAU12033 AND SAU10221
14	SAA30470	MESSER	1			
15	SA30475	FLANSCH	1			
16	SAU10388	SCHRAUBE	1			(SUB FOR SA30474)
		(A) BEI BESTELLUNG BAUJAHR ANGEBEN				
		(B) AUSFUEHRUNG SCHWEIZ				
		(C) WERDEN NUR NOCH IN PACKMENGEN GELIEFERT				



**SA000599**



TEIL	STCK.NR	BEZEICHNUNG	STCK.	SER-NR.-	-SER-NR.	BEMERKUNG
1	SA30482	KLAPPE	1			ASSY (INCL SA30490, SA30467) (SUB FOR SA30468)
	SA30490	STANGE	1			
	SA30467	BOLZEN	1			
2	SA30466	DECKEL	1			
3	SA16267	SCHRAUBE	1			(A) 4,2X13
4	SA30464	VERSTELLVORRICHTUNG	4			
5	SA30465	LAGER	1			
6	SA30481	RAD	4			
7	SA30486	GRASFANGBEHAELTER	1			
8	SA30485	RAHMEN	1			
9	SA34414	BUEGEL	1			(SUB FOR SA30483)
	SA513	GRASFANGBEHAELTER	1			ASSY
		(A) WERDEN NUR NOCH IN PACKMENGEN GELIEFERT				



**SA000603**



TEIL	STCK.NR	BEZEICHNUNG	STCK.	SER-NR.-	-SER-NR.	BEMERKUNG
1	SA30950	SCHRAUBE	2			M6X30
2	SA11285	FUEHRUNG	1			LOW
3	SA35998	KABELHALTER	1			ASSY (SUB FOR SA12040 AND SA31745)
4	SA31121	FLÜGELMUTTER	2			(A)
5	SA11243	UNTERLEGSCHIEBE	2			
6	SAU14897	KAPPE	2			SUB FOR SA15893
7	SA17148	ISOLATOR	2			
8	SA15632	SCHRAUBE	2			M6X45
9	SA11289	LENKSTANGE	1			UP
10	SA30469	SEILZUG	1			
11	SA11287	HALTER	1			
12	SA19261	LASCHE	2			
13	SA16267	SCHRAUBE	3			(A) 4,2X13
14	SA11311	KLEMME	1			
15	SA19262	HALTER	1			
16	SA18783	DREHFEDER	1			
17	SA30477	GRIFF	1			
18	SA12045	SCHLUESSEL	1			
		(A) WERDEN NUR NOCH IN PACKMENGEN DELIEFERT				



SA000607



TEIL	STCK.NR	BEZEICHNUNG	STCK.	SER-NR.-	-SER-NR.	BEMERKUNG
1	SA30484	AUFKLEBER	1			
2	SA34669	AUFKLEBER	1			(SUB FOR SA17299)