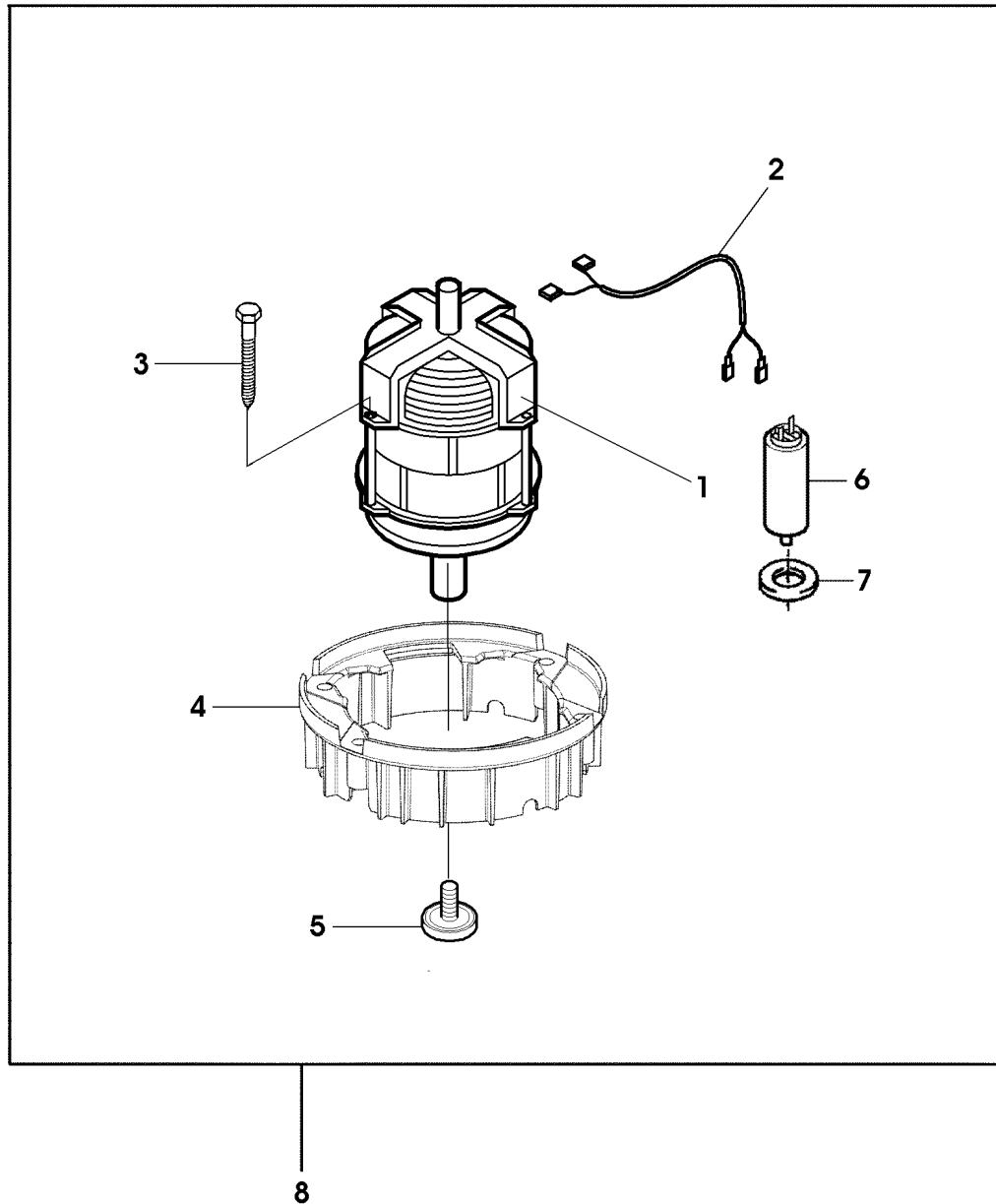


SA003834



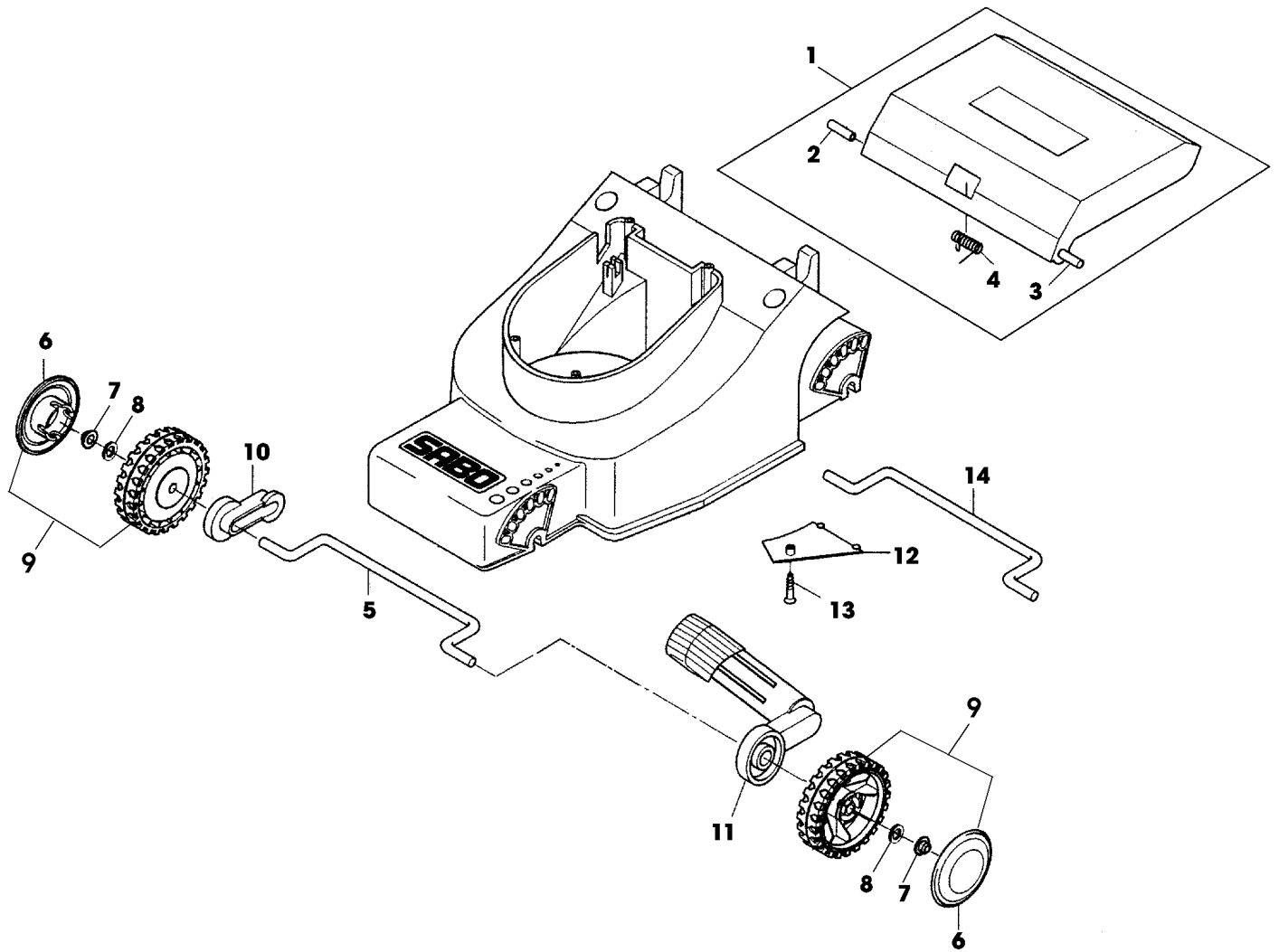
TEIL	STCK.NR	BEZEICHNUNG	STCK.	SER-NR.-	-SER-NR.	BEMERKUNG
1	SAA10126	MAEHGEHAEUSE	1			(INCL KEYS SAU10200, SA34876, SA16267)
2	SAU10200	RING	1			
3	SAA11070	ELEKTROMOTOR	1			1100 W, SUB FOR SAA10444
4	SAU10228	SCHRAUBE	4			K 70X50
5	SAU10204	KABELBAUM, ELEKTROMOTOR-	1			(A)
6	SA34873	DECKEL	1			
7	SA15882	SCHRAUBE	2			50X20
8	SA34874	HAUBE	1			
9	SA15882	SCHRAUBE	2			KB 50X20
10	SA30472	NABE	1			ORDER SAA10600, INCLUDES SAU12033 AND SAU10221
11	SAU10142	LUEFTER	1			ORDER SAA10600, INCLUDES SAU12033 AND SAU10221
12	SAA37444	MESSER	1			
13	SA30475	FLANSCH	1			
14	SA35424	SCHEIBE	1			
15	SAU10388	SCHRAUBE	1			
(A) AUSFUEHRUNG SCHWEIZ						



SA005406



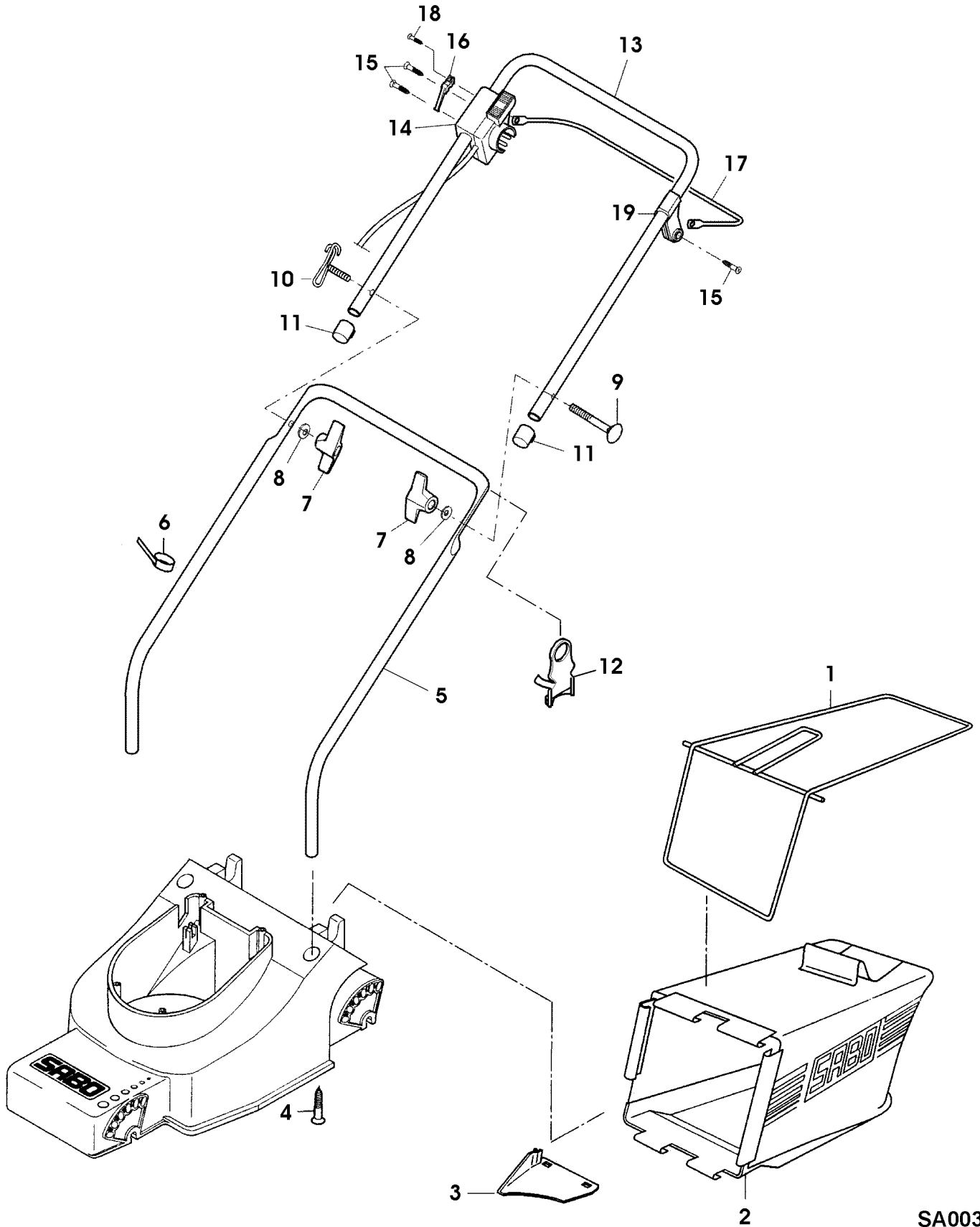
TEIL	STCK.NR	BEZEICHNUNG	STCK.	SER-NR.-	-SER-NR.	BEMERKUNG
1		ELEKTROMOTOR	1			1100 W, NSEP (ORDER SAA11070)
2	SAU10328	KABELBAUM	1			
3	SAU10228	SCHRAUBE	4			K 70X50
4	SAU10200	RING	1			
5	SAU10388	SCHRAUBE	1			
6	SAU11296	KONDENSATOR	1			12MY/F
7	SAU11310	SCHEIBE	1			8,4X40X3
8	SAA11070	ELEKTROMOTOR	1			ASSY SUB FOR SAA10444



SA003835



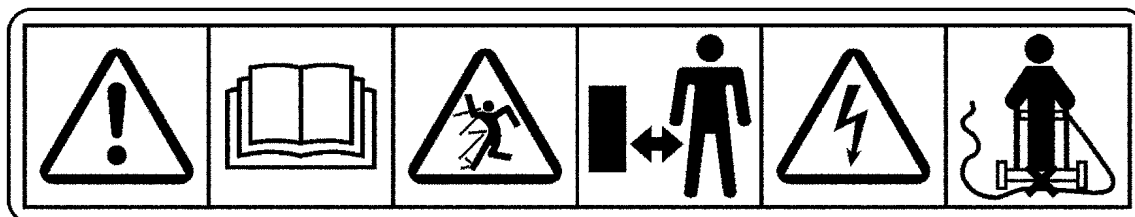
TEIL	STCK.NR	BEZEICHNUNG	STCK.	SER-NR.-	-SER-NR.	BEMERKUNG
1	SAA34870	KLAPPE	1			ASSY INCL KEYS 2,3,4
2	SA30467	BOLZEN	1			
3	SA34370	ACHSE	1			
4	SA34865	FEDER	1			
5	SA34868	ACHSE	1			FRONT
6	SA37285	DECKEL	4			(SUB FOR SA37145)
7	SAU13494	FEDERKLEMME	4			SUB FOR SA35203
8	SA35214	SCHEIBE	4			
9	SAA37143	RAD	4			
10	SA34871	HALTER	2			RH
11	SA34872	HALTER	2			LH
12	SA34876	ABDECKUNG	1			
13	SA16267	SCHRAUBE	1			(A) 4,2X13
14	SA34867	ACHSE	1			REAR
		(A) WERDEN NUR NOCH IN PACKMENGEN GELIEFERT				



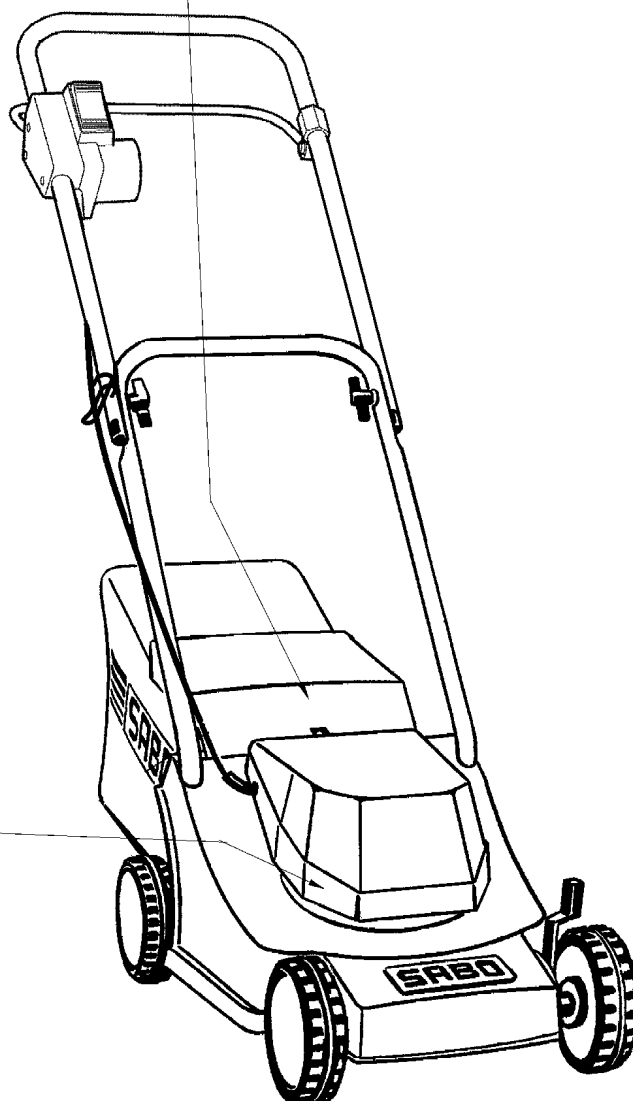
SA003836



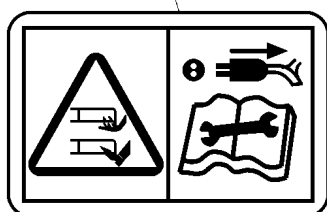
TEIL	STCK.NR	BEZEICHNUNG	STCK.	SER-NR.-	-SER-NR.	BEMERKUNG
1	SAA34880	RAHMEN	1			
2	SA34859	GRASFANGBEHAELTER	1			
3	SA35074	RUTSCHE	1			
4	SAU14510	SCHRAUBE	2			M5X16 SUB FOR SA15558
5	SA36575	FUEHRUNG	1			LOW
6	RA1000652	KABELBINDER	1			(SUB FOR SA12505)
7	SA31121	FLÜGELMUTTER	2			(A)
8	SA11243	UNTERLEGSCHIEBE	2			
9	SAU14262	SCHRAUBE	1			M6X50 SUB FOR SA15632
10	SAU12235	FUEHRUNG	1			M6 SUB FOR SA35190
11	SAU14897	KAPPE	2			(A) SUB FOR SA15893
12	SA35998	KABELHALTER	1			
13	SA36420	LENKSTANGE	1			UP
14	SAU10204	KABELBAUM, ELEKTROMOTOR-	1			(B)
15	SA16267	SCHRAUBE	4			(A) 4,2X13
16	SA35202	HALTER	1			
17	SAA11416	HEBEL	1			SUB FOR SAA36574
18	SA17249	SCHRAUBE	1			B4,8X13
19	SA34522	LAGER	1			
		(A) WERDEN NUR NOCH IN PACKMENGEN GELIEFERT				
		(B) AUSFUEHRUNG SCHWEIZ				



1



2



SA003239



TEIL	STCK.NR	BEZEICHNUNG	STCK.	SER-NR.-	-SER-NR.	BEMERKUNG
1	SA37529	AUFKLEBER	1			
2	SA37531	AUFKLEBER	1			