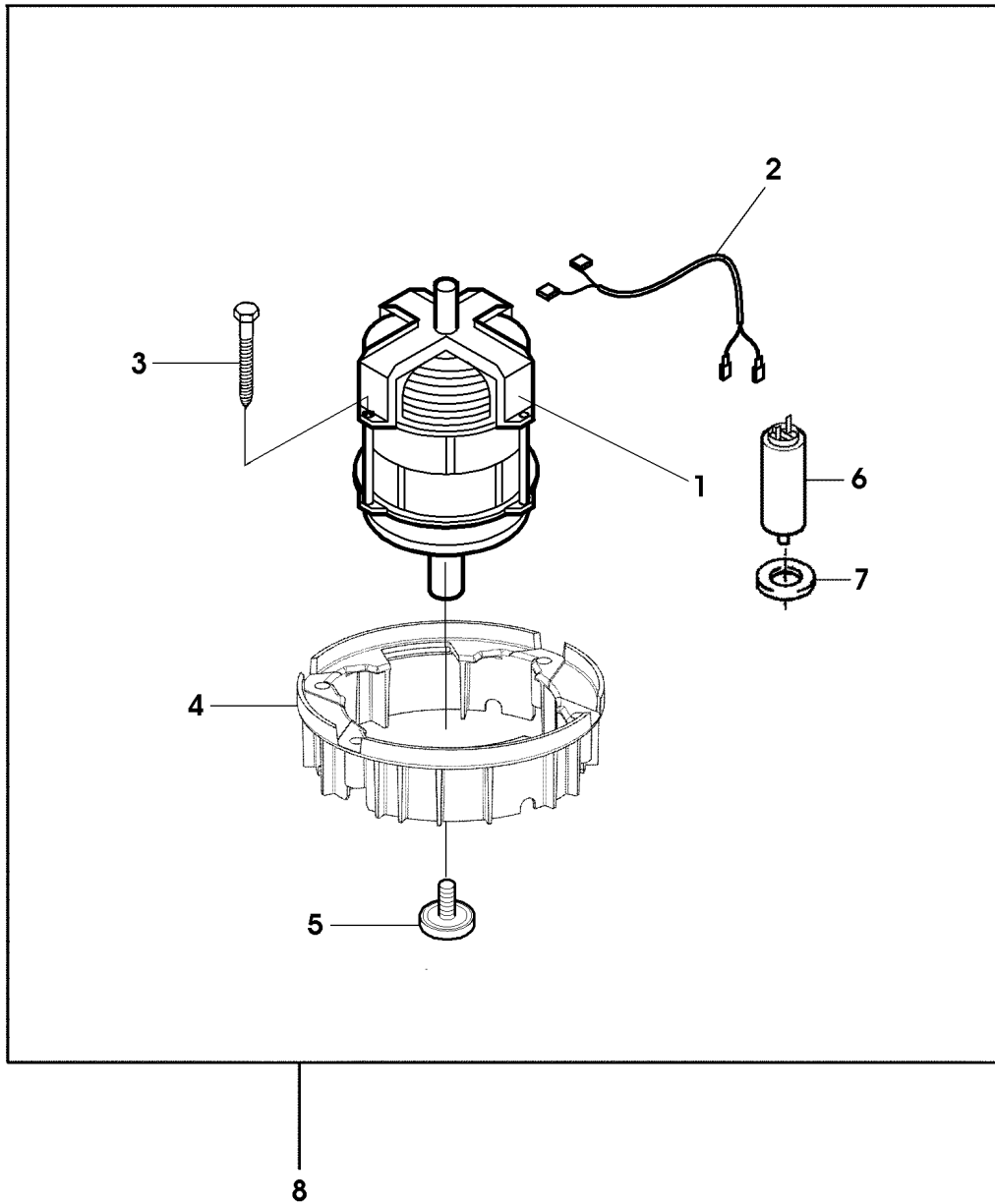


SA000596



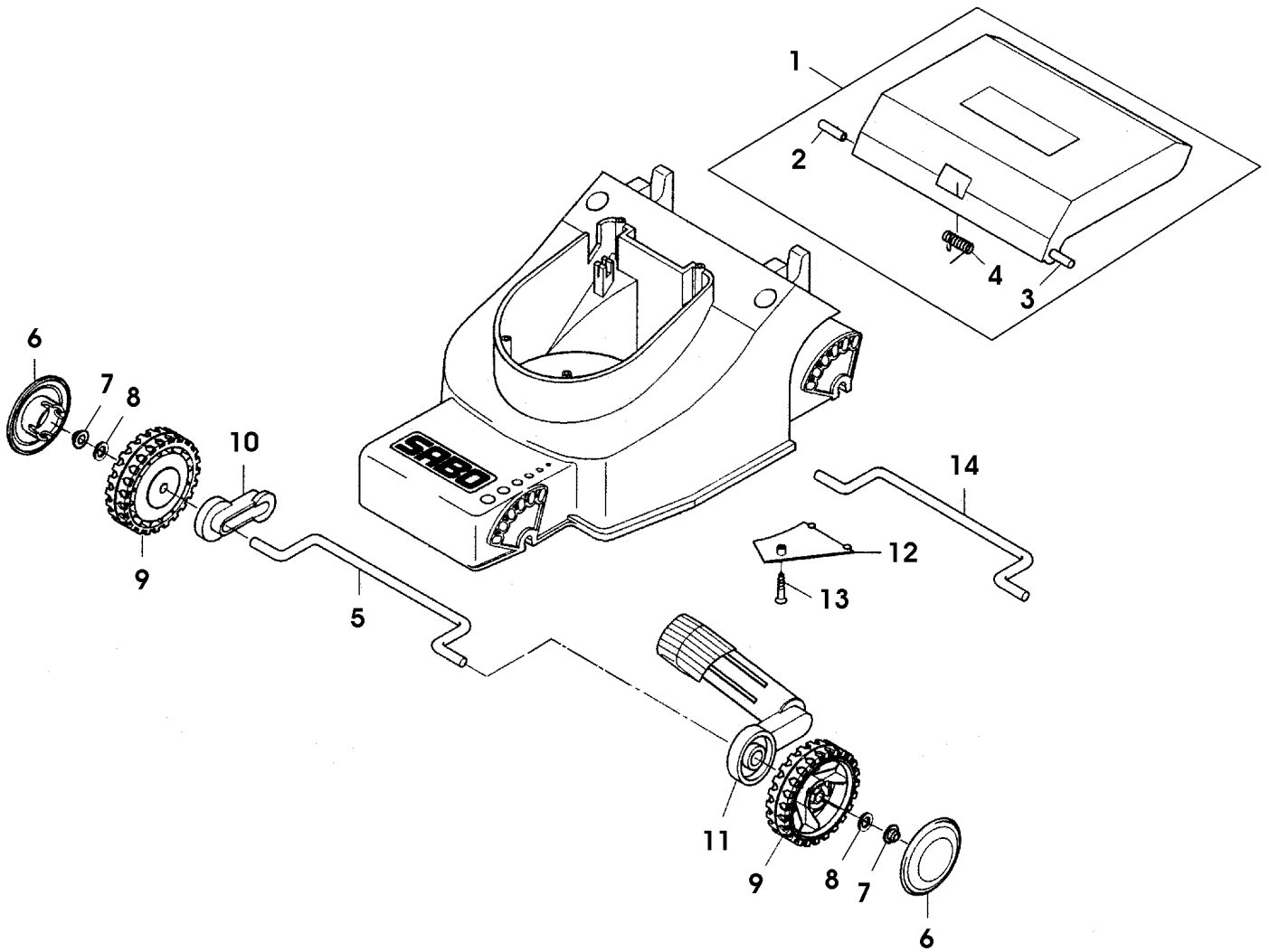
TEIL	STCK.NR	BEZEICHNUNG	STCK.	SER-NR.-	-SER-NR.	BEMERKUNG
1	SAA35204	MAEHGEHAEUSE	1		001719	(ORD W/ SAA35230, (2) SAU14510) INCLUDES SA34876, SA16267, SAU10200, SA33425, (2X) SA33264, SA35350
	SAA35204	MAEHGEHAEUSE	1	001720		INCLUDES SA34876, SA16267, SAU10200, SA33425, (2X) SA33264, SA35350
2	SA35350	EINSATZ	1	006920		
3	SAA11070	ELEKTROMOTOR	1		006919	1100W, SUB FOR SA35156 AND SAA10444
	SAA11070	ELEKTROMOTOR	1	006920		1100W, SUB FOR SA35156 AND SAA10444
4	SA30473	SCHRAUBE	4			K 70X18
5	SA34858	KABELBAUM, ELEKTROMOTOR-	1			(SUB FOR SA34516)
6	SA34873	DECKEL	1			
7	SA15882	SCHRAUBE	2			50X20 (SUB FOR SA31377)
8	SA34874	HAUBE	1			
9	SA15882	SCHRAUBE	2			KB 50X20
10	SA30472	NABE	1			ORDER SAA10600, INCLUDES SAU12033
11	SAU10142	LUEFTER	1			ORDER SAA10600, INCLUDES SAU12033
12	SAA37444	MESSER	1			(SUB FOR SA34866)
13	SA30475	FLANSCH	1			
14	SA35424	SCHEIBE	1	011420		
15	SAU10388	SCHRAUBE	1			(SUB FOR SA30474)



SA005406



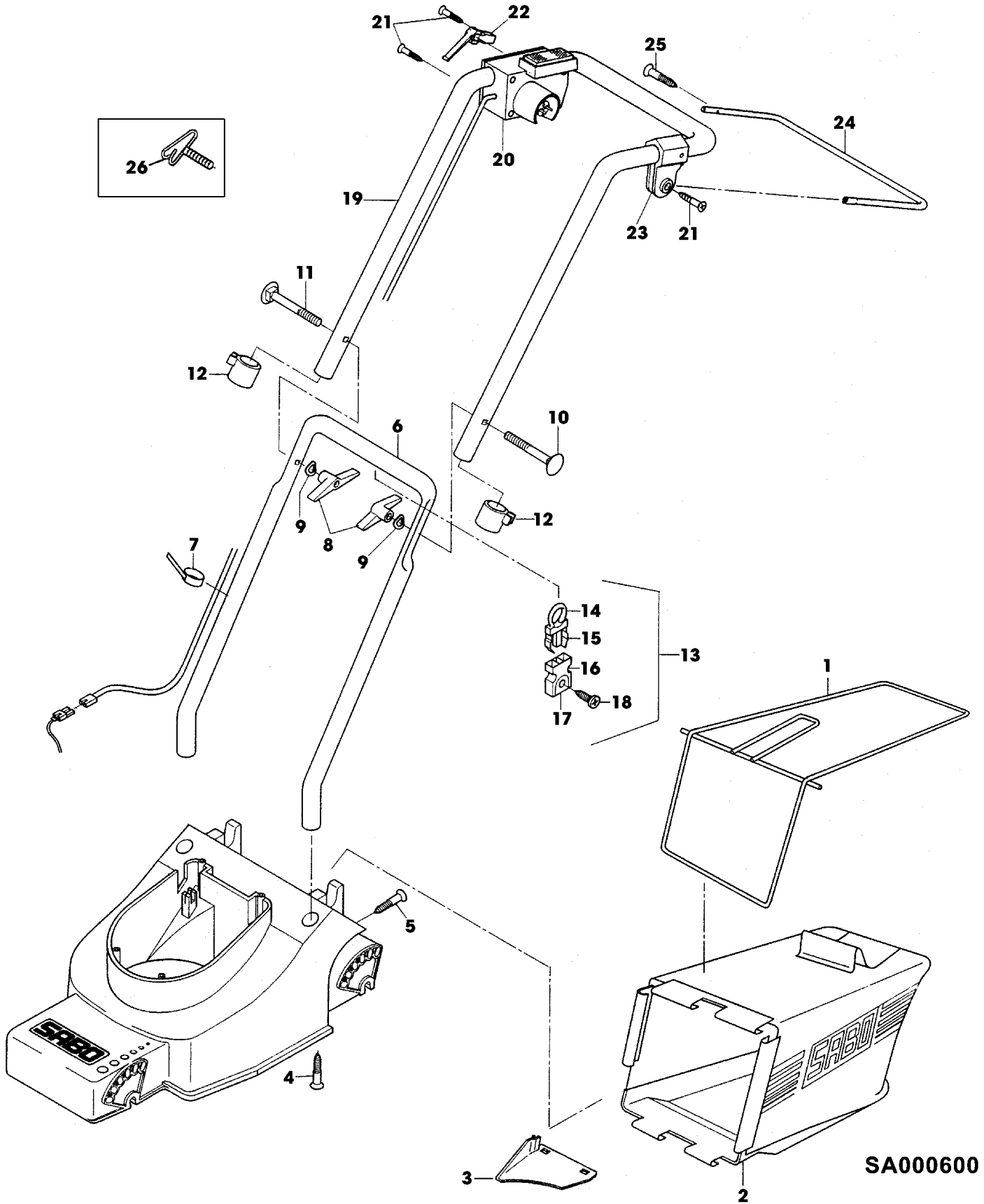
TEIL	STCK.NR	BEZEICHNUNG	STCK.	SER-NR.-	-SER-NR.	BEMERKUNG
1		ELEKTROMOTOR	1			1100 W, NSEP (ORD SAA11070)
2	SAU10328	KABELBAUM	1			
3	SAU10228	SCHRAUBE	4			K 70X50
4	SAU10200	RING	1			
5	SAU10388	SCHRAUBE	1			
6	SAU11296	KONDENSATOR	1			12MY/F
7	SAU11310	SCHEIBE	1			8,4X40X3
8	SAA11070	ELEKTROMOTOR	1			ASSY SUB FOR SAA10444



SA000598



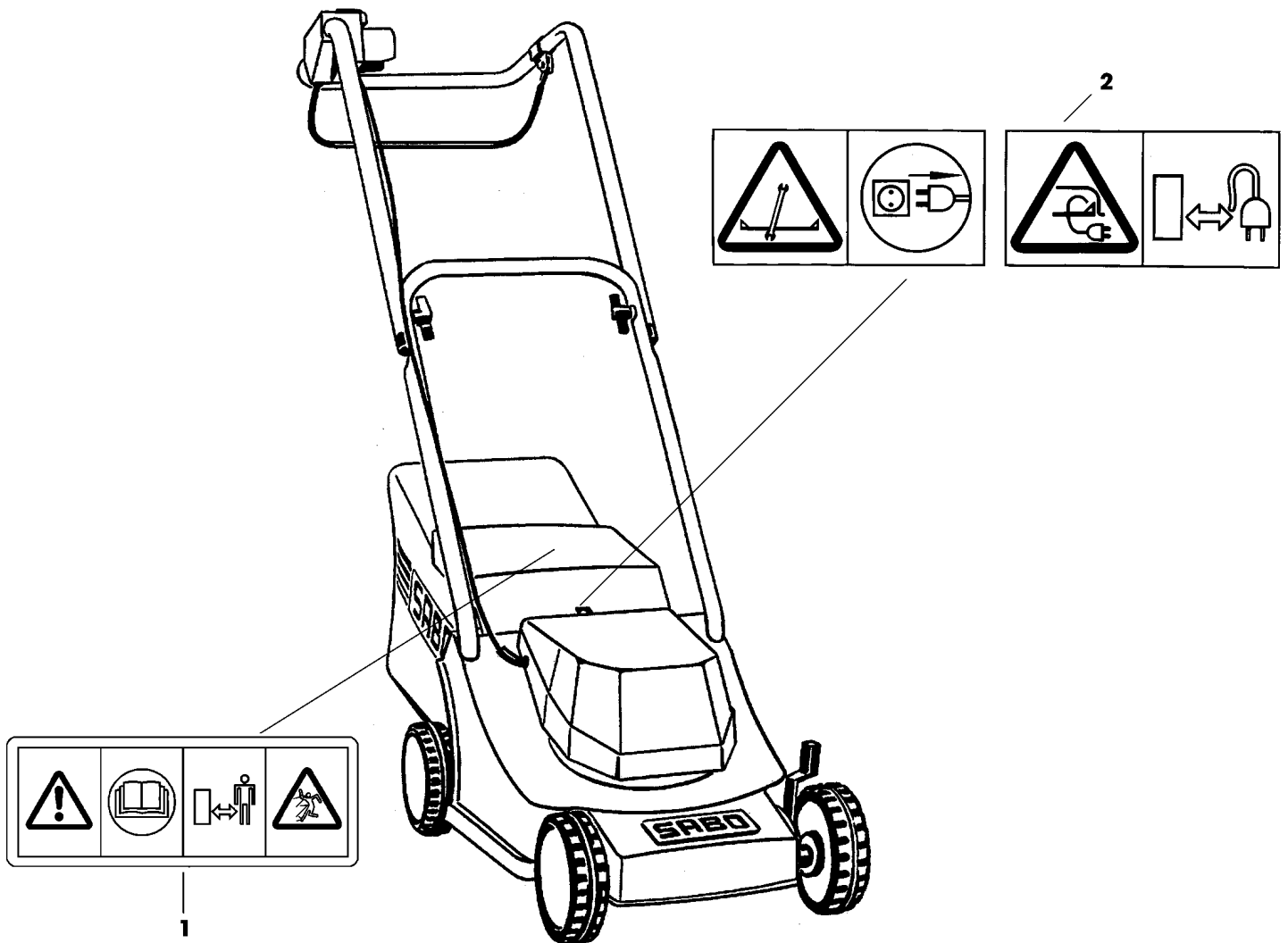
TEIL	STCK.NR	BEZEICHNUNG	STCK.	SER-NR.-	-SER-NR.	BEMERKUNG
1	SAA34870	KLAPPE	1			ASSY INCL KEYS 2,3,4
2	SA30467	BOLZEN	1			
3	SA34370	ACHSE	1			
4	SA34865	FEDER	1			
5	SA34868	ACHSE	1			FRONT
6	SA34869	DECKEL	4			
7	SAU13494	FEDERKLEMME	4			SUB FOR SA35203
8	SA35214	SCHEIBE	4	003540		
9	SA34875	RAD	4			
10	SA34871	HALTER	2			RH
11	SA34872	HALTER	2			LH
12	SA34876	ABDECKUNG	1			
13	SA16267	SCHRAUBE	1			(A) 4,2X13
14	SA34867	ACHSE	1			REAR
		(A) WERDEN NUR NOCH IN PACKMENGEN GELIEFERT				



SA000600



TEIL	STCK.NR	BEZEICHNUNG	STCK.	SER-NR.-	-SER-NR.	BEMERKUNG
1	SAA34880	RAHMEN	1			
2	SA34859	GRASFANGBEHAELTER	1			
3	SA35074	RUTSCHE	1			
4	SAU14510	SCHRAUBE	2	001720		M5X16 SUB FOR SA15558
5	SA17249	SCHRAUBE	2		001719	B 4,8X13
6	SAA34864	FUEHRUNG	1		001719	LOW
	SAA35230	FUEHRUNG	1	001720		LOW
7	RA1000652	KABELBINDER	1			(SUB SA34258, SA12505)
8	SA31121	FLÜGELMUTTER	2			(A)
9	SA11243	UNTERLEGSCHIEBE	2			
10	SAU14262	SCHRAUBE	1			M6X50 SUB FOR SA15632
11	SAU14262	SCHRAUBE	1		003413	M6X50 SUB FOR SA15632
12	SAU14897	KAPPE	2			(A) SUB FOR SA15893
13	SA35998	KABELHALTER	1			ASSY SUB FOR SA31745
14		RING	1			NSEP (ORD SA35998)
15		VERRIEGELUNG	1			NSEP (ORD SA35998)
16		KABELHALTER	1			NSEP (ORD SA35998)
17		DECKEL	1			NSEP (ORD SA35998)
18		SCHRAUBE	1			NSEP (ORD SA35998) KBL 50X14
19	SA34863	LENKSTANGE	1			UP
20	SA34858	KABELBAUM, ELEKTROMOTOR-	1			(SUB FOR SA34516)
21	SA16267	SCHRAUBE	4			(A) 4,2X13
22	SA35202	HALTER	1			
23	SA34522	LAGER	1			
24	SA34512	BUEGEL	1			
25	SA17249	SCHRAUBE	1			B 4,8X13
26	SAU12235	FUEHRUNG	1	003414		M6 SUB FOR SA35190
		(A) WERDEN NUR NOCH IN PACKMENGEN DELIEFERT				



SA000605



TEIL	STCK.NR	BEZEICHNUNG	STCK.	SER-NR.-	-SER-NR.	BEMERKUNG
1	SA34669	AUFKLEBER	1			
2	SA35219	AUFKLEBER	1			