

MP29574

SABO-Maschinenfabrik GmbH
 A John Deere Company
 Telefon +49 (0) 2261 704-0
 Telefax +49 (0) 2261 704-104
 www.sabo-online.com

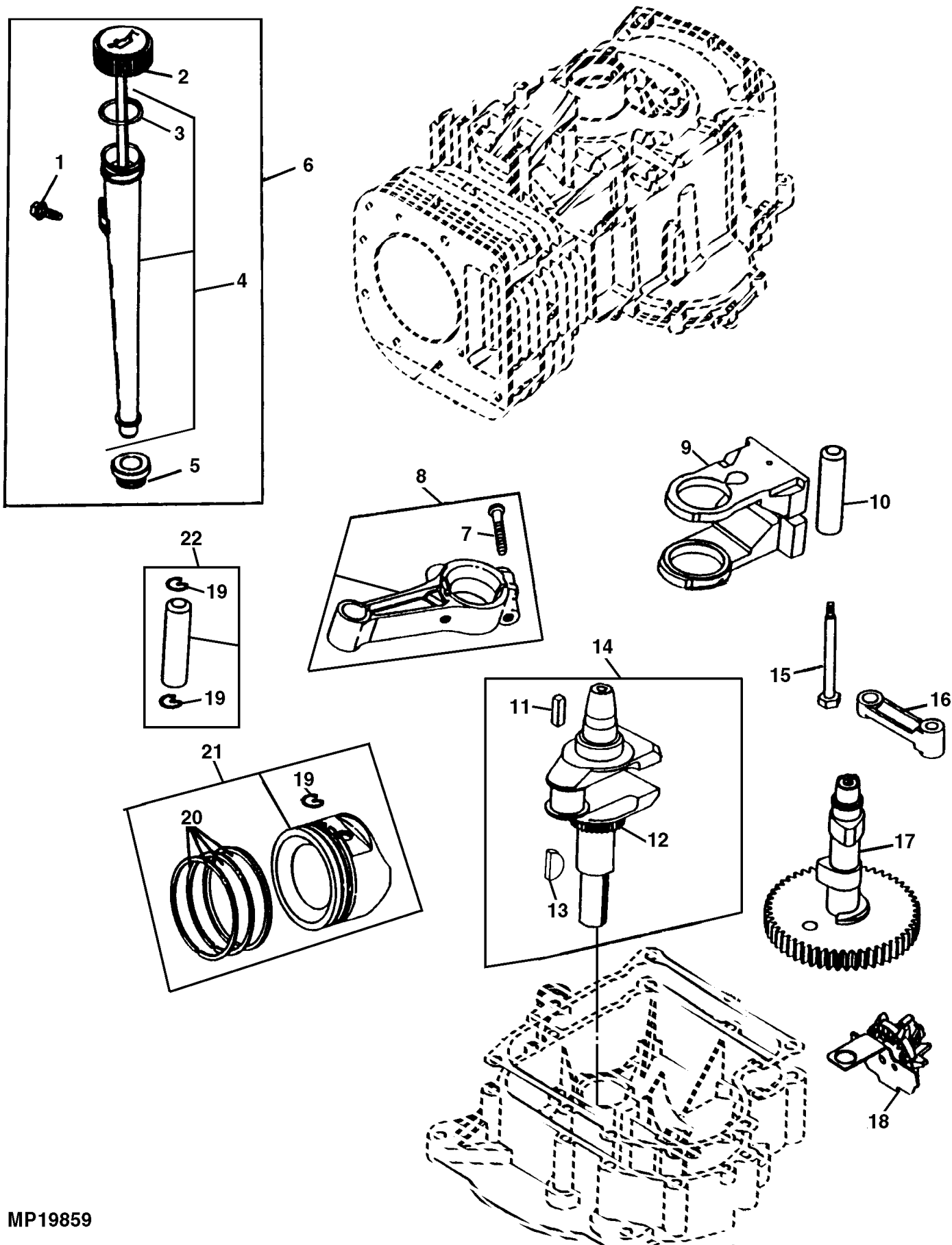
Auf dem Höchsten 22
 D-51645 Gummersbach.
 Dieringhausen

JP Morgan AG
 SWIFT/BIC CHASDEFX
 IBAN DE67 5011 0800 6161 5043 26

WEEE-Reg.-Nr.: DE 15991147
 USt-ID-Nr.: DE 123 371 884
 Geschäftsführer:
 Christoph Büscher
 Amtsgericht Köln HRB 39054



TEIL	STCK.NR	BEZEICHNUNG	STCK.	SER-NR.-	-SER-NR.	BEMERKUNG
1	LG691655	SECHSKANTSCHRAUBE	3			
2	LG690492	SIEB	1			
3	LG691058	SCHRAUBE	3			
4	LG690452	HALTER	1			
5	MIU11141	LUEFTER	1			(ERSATZ FUER M145338)
6	LG691323	DISTANZSTUECK	1			
7	LG690582	UNTERLEGSCHNEIBE	1			
8	LG691173	STUETZE	1			
9	AM132343	SCHWUNGRAD	1			
10	LG691265	SPRENGRING	1			
11	LG693713	ZAHNRAD	1			STARTER
12	LG499054	OELPUMPE	1			
	M148242	WELLE	1			OIL PUMP
13	LG499613	DECKEL	1			OIL PUMP
14	LG690589	RADIALDICHTRING	1			
15	LG691033	SCHRAUBE	3			
16	LG496744	ADAPTERANSCHLUESSE	1			
17	LG691317	DICHTUNG	1			
18	LG94899	SCHRAUBE	2			
19	AM125424	ÖLFILTER	1			
20	LG690156	ZYLINDERBLOCK	1			
21	LG391086S	RADIALDICHTRING	1			
22	LG399265	LAGER	1			
23	LG691239	BOLZEN	1			COUNTERWEIGHT
24	LG690959	PABSTIFT	1			
25		BUECHSE	1			(BESTELLE LG491986)
26	LG692407	RADIALDICHTRING	1			(EINSCHLIESSLICH M147497)
27	LG691328	ROHR	1			
28	LG691666	SECHSKANTSCHRAUBE	2			
29	LG495735	ENTLUEFTER	1			
30	LG27803S	DICHTUNG	1			(A)
31	GC00331	SCHRAUBE	4			
32	LG693582	VORRATSBEHAELTER	1			
33	LG692226	DICHTUNG	1			.38 MM (.015")
	LG692405	DICHTUNG	1			.23 MM (.009")
	LG692406	DICHTUNG	1			.13 MM (.005")
34	LG291675S	RADIALDICHTRING	1			
35	LG692125	SECHSKANTSCHRAUBE	9			
36	15H623	ROHRSTOPFEN	1			3/8
37		SCHLAUCH, METERWARE	1			(HERSTELLEN VON TY22562)
38	M120777	KAPPE	1			
39	AM119686	ABLASSHAHN	1			
40	M148243	KONSOLE	1			ENGINE MOUNT
41	LG691609	FITTING	1			(A)
	LG19203	ABZIEHVORRICHTUNG	1			FLYWHEEL
	AM132669	TEILESATZ	1			BREATHER GASKET (INCLUDES PARTS MARKED (A))
						(ALSO INCLUDES M148237 BREATHER PLUG)
	AM132403	BENZINMOTOR	1			



MP19859

SABO-Maschinenfabrik GmbH
 A John Deere Company
 Telefon +49 (0) 2261 704-0
 Telefax +49 (0) 2261 704-104
 www.sabo-online.com

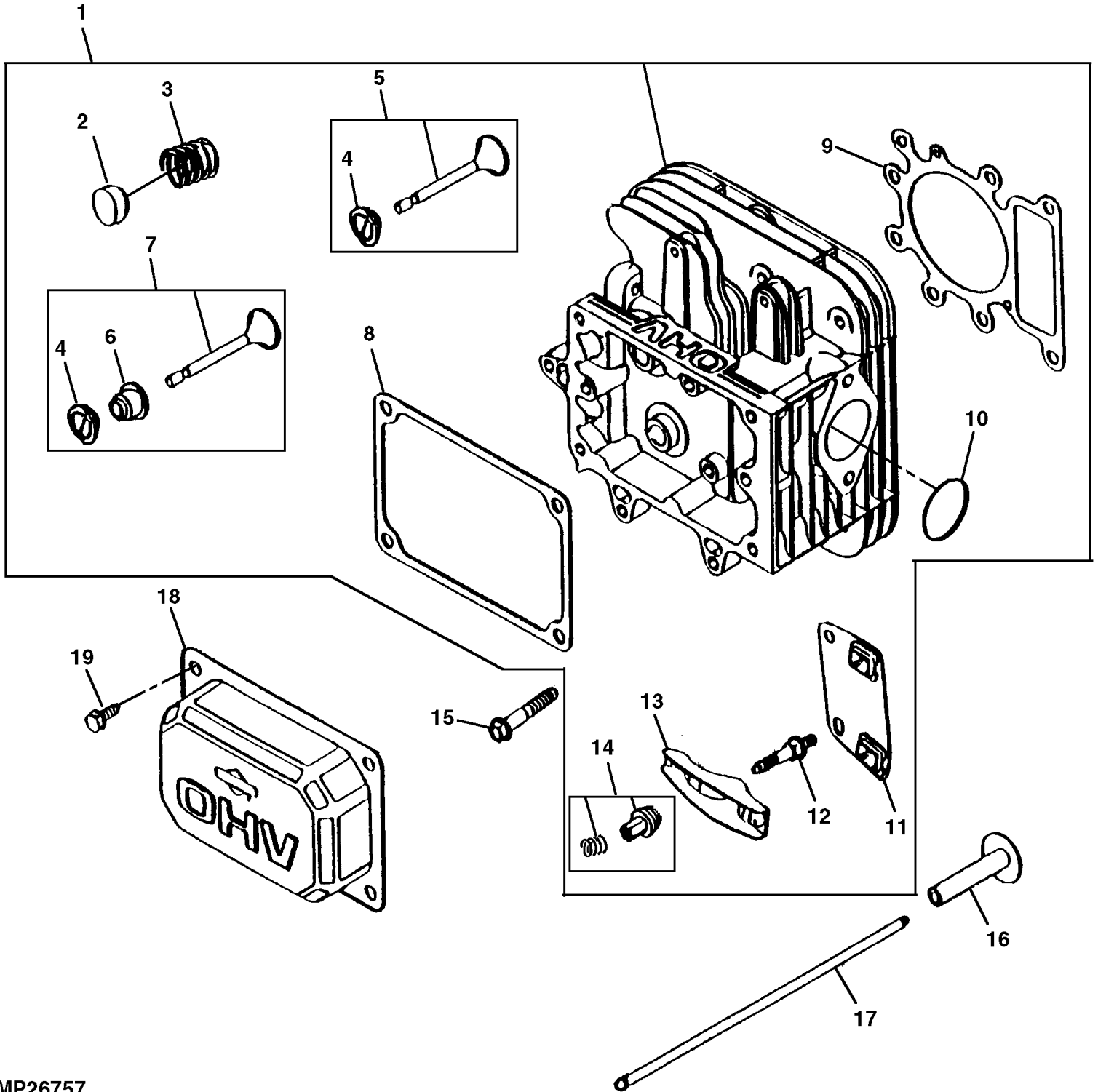
Auf dem Höchsten 22
 D-51645 Gummersbach,
 Dieringhausen

JP Morgan AG
 SWIFT/BIC CHASDEFX
 IBAN DE67 5011 0800 6161 5043 26

WEEE-Reg.-Nr.: DE 15991147
 USt-ID-Nr.: DE 123 371 884
 Geschäftsführer:
 Christoph Büscher
 Amtsgericht Köln HRB 39054



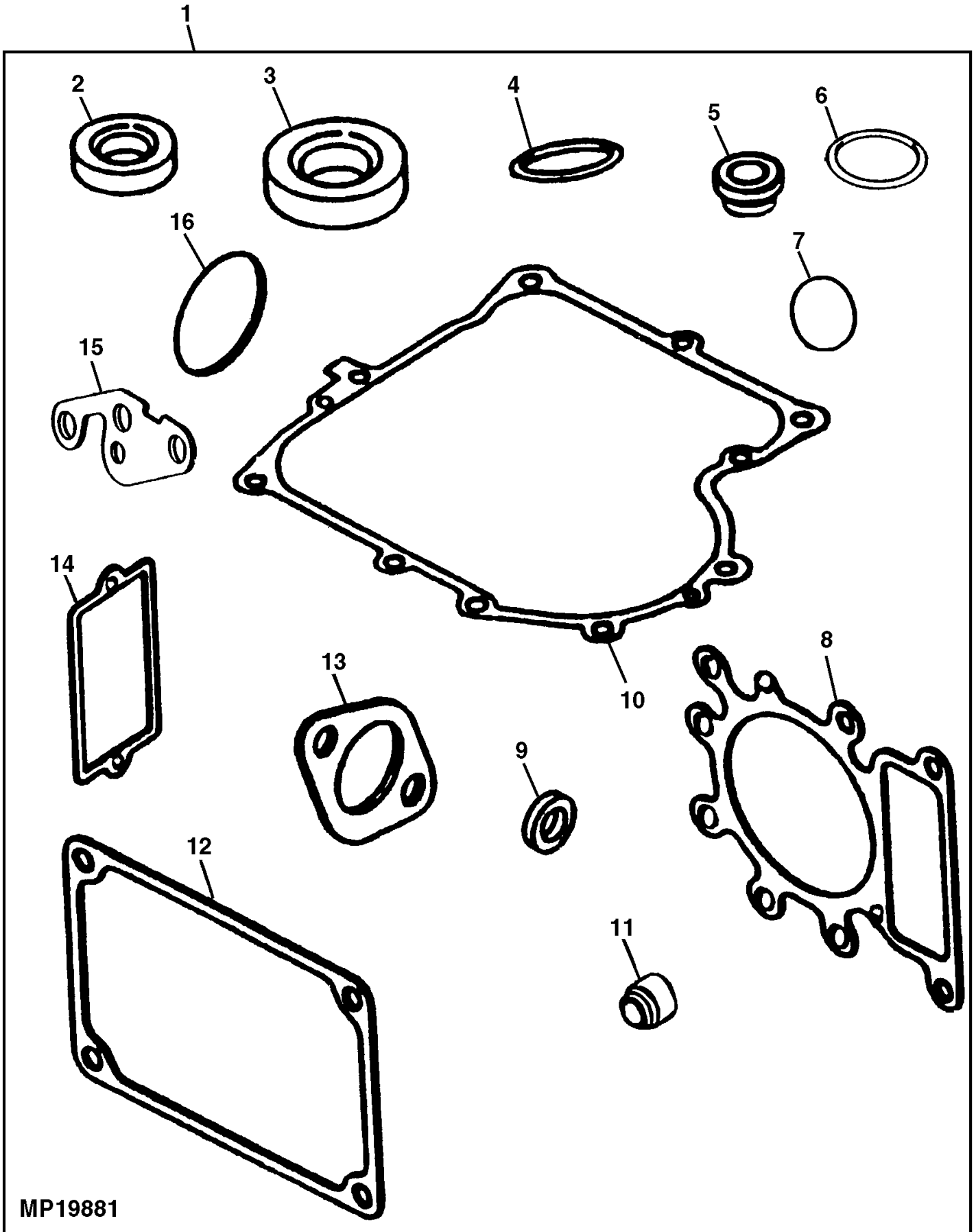
TEIL	STCK.NR	BEZEICHNUNG	STCK.	SER-NR.-	-SER-NR.	BEMERKUNG
1	37H73	SCHRAUBE	1			
2	LG692014	KAPPE	1			
3	LG691870	O-RING	1			
4	LG691398	ROHR	1			
5	LG281370S	RADIALDICHTRING	1			
6	LG496415	MESSSTAB	1			
7	MIU11051	SCHRAUBE	2			(ERSATZ FUER LG692852)
8	M144310	PLEUELSTANGE	1			STD
	M142301	PLEUELSTANGE	1			.50 MM (.020") US
9	LG692423	GEGENGEWICHT	1			
10	LG691239	BOLZEN	1			
11	LG222698S	KEIL	1			FLYWHEEL
12	LG691284	ZAHNRAD	1			TIMING
13	LG691639	KEIL	1			
14	LG690136	KURBELWELLE	1			
15	LG691096	SECHSKANTSCHRAUBE	1			
16	LG691714	VERBINDUNGSGLIED	1			
17	AM135141	NOCKENWELLE	1			(ERSATZ FUER LG693450 ODER M150105)
18	LG691968	ZAHNRAD	1			GOVERNOR
19	LG691299	SCHLOSS	2			
20	LG690162	KOLBENRINGSATZ	1			STD
	LG690166	KOLBENRINGSATZ	1			.50 MM (.020") OS
21	LG692271	KOLBEN-AUSTAUSCHSATZ	1			STD
	LG692273	KOLBEN-AUSTAUSCHSATZ	1			.50 MM (.020") OS
22	LG498319	KOLBENBOLZEN	1			



MP26757

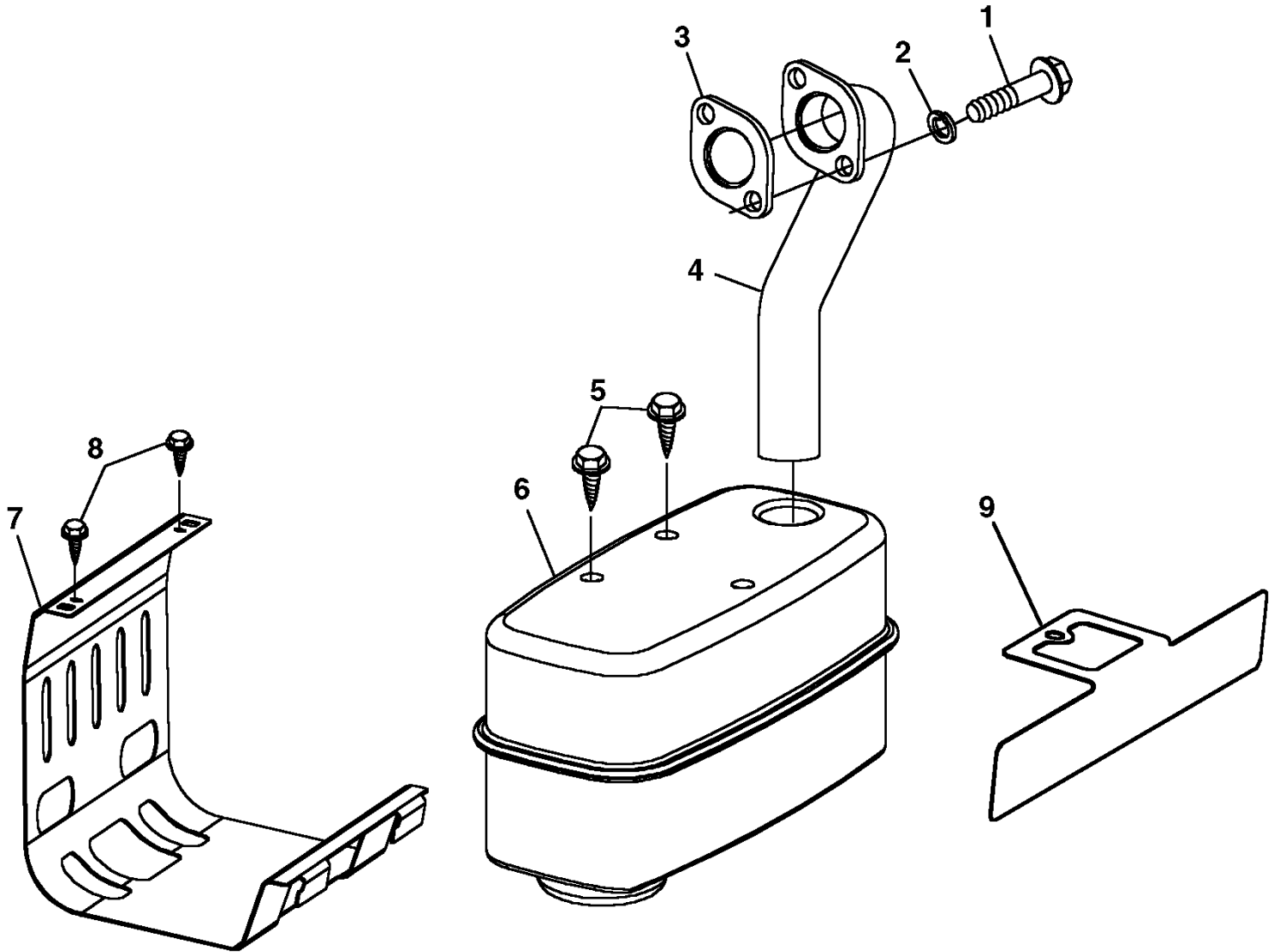


TEIL	STCK.NR	BEZEICHNUNG	STCK.	SER-NR.-	-SER-NR.	BEMERKUNG
1	LG690188	ZYLINDERKOPF	1			
2	LG691843	KAPPE	2			
3	LG691279	FEDER	2			
4	LG691752	HALTER	1			
5	LG495856	AUSLASSVENTIL	1			
6	LG690968	RADIALDICHTRING	1			(A)
7	M149939	EINLASSVENTIL	1			(INCLUDES PARTS MARKED (A)) (ERSATZ FUER LG495857)
8	LG272475S	DICHTUNG	1			VALVE COVER
9	MIU11490	ZYLINDERKOPFDICHTUNG	1			(ERSATZ FUER LG692410 ODER M150400)
10	LG692138	O-RING	1			
11	LG690822	FÜHRUNG	1			
12	LG691095	STIFTSCHRAUBE	2			
13	LG691751	KIPPEBEL	2			
14	LG691986	VERSTELLVORRICHTUNG	2			
15	LG690360	SCHRAUBE	2			
16	LG690564	VENTILSTÖBEL	2			
17	LG692003	STÖBELSTANGE	1			INTAKE
	LG692011	STÖBELSTANGE	1			EXHAUST
18	LG691192	VENTILDECKEL	1			
19	37H73	SCHRAUBE	4			





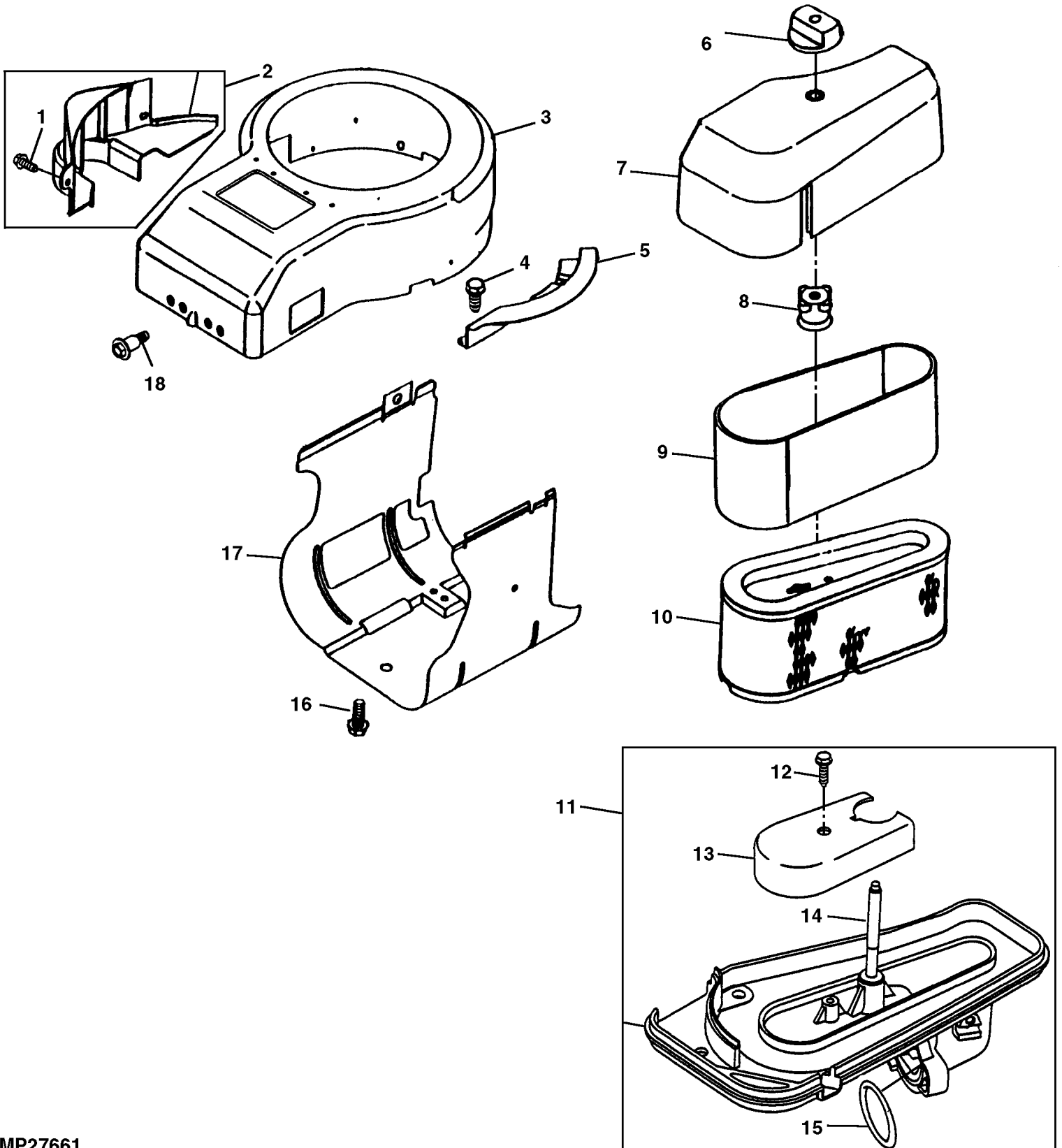
TEIL	STCK.NR	BEZEICHNUNG	STCK.	SER-NR.-	-SER-NR.	BEMERKUNG
1	LG690189	DICHTUNGSSATZ	1			
2	LG391086S	RADIALDICHRING	1			MAGNETO SIDE
3	LG291675S	RADIALDICHRING	1			PTO SIDE
4	LG691870	O-RING	1			OIL FILL TUBE
5	LG281370S	RADIALDICHRING	1			OIL FILL TUBE
6	LG690604	RADIALDICHRING	1			(NOT USED THIS APPLICATION)
7	LG691917	O-RING	1			AIR CLEANER
8	MIU11490	ZYLINDERKOPFDICHTUNG	1			(A) (ERSATZ FUER LG692410 ODER M150400)
9	LG692407	RADIALDICHRING	1			GOVERNOR SHAFT
10	LG692226	DICHTUNG	1			CRANKCASE (.38 MM (.015"))
	LG692406	DICHTUNG	1			CRANKCASE (.13 MM (.005"))
	LG692405	DICHTUNG	1			CRANKCASE (.23 MM (.009"))
11	LG690968	RADIALDICHRING	1			(A) INTAKE VALVE
12	LG272475S	DICHTUNG	1			(A) ROCKER COVER
13	M144311	DICHTUNG	1			(A) INTAKE MANIFOLD
14	LG27803S	DICHTUNG	1			BREATHER
15	LG691317	DICHTUNG	1			OIL FILTER ADAPTER
16	LG692138	O-RING	1			(A) INTAKE MANIFOLD
	MIA11089	DICHTUNGSSATZ	1			VALVE OVERHAUL (INCLUDES PARTS MARKED (A))
						(ERSATZ FUER LG690190)



MP25391



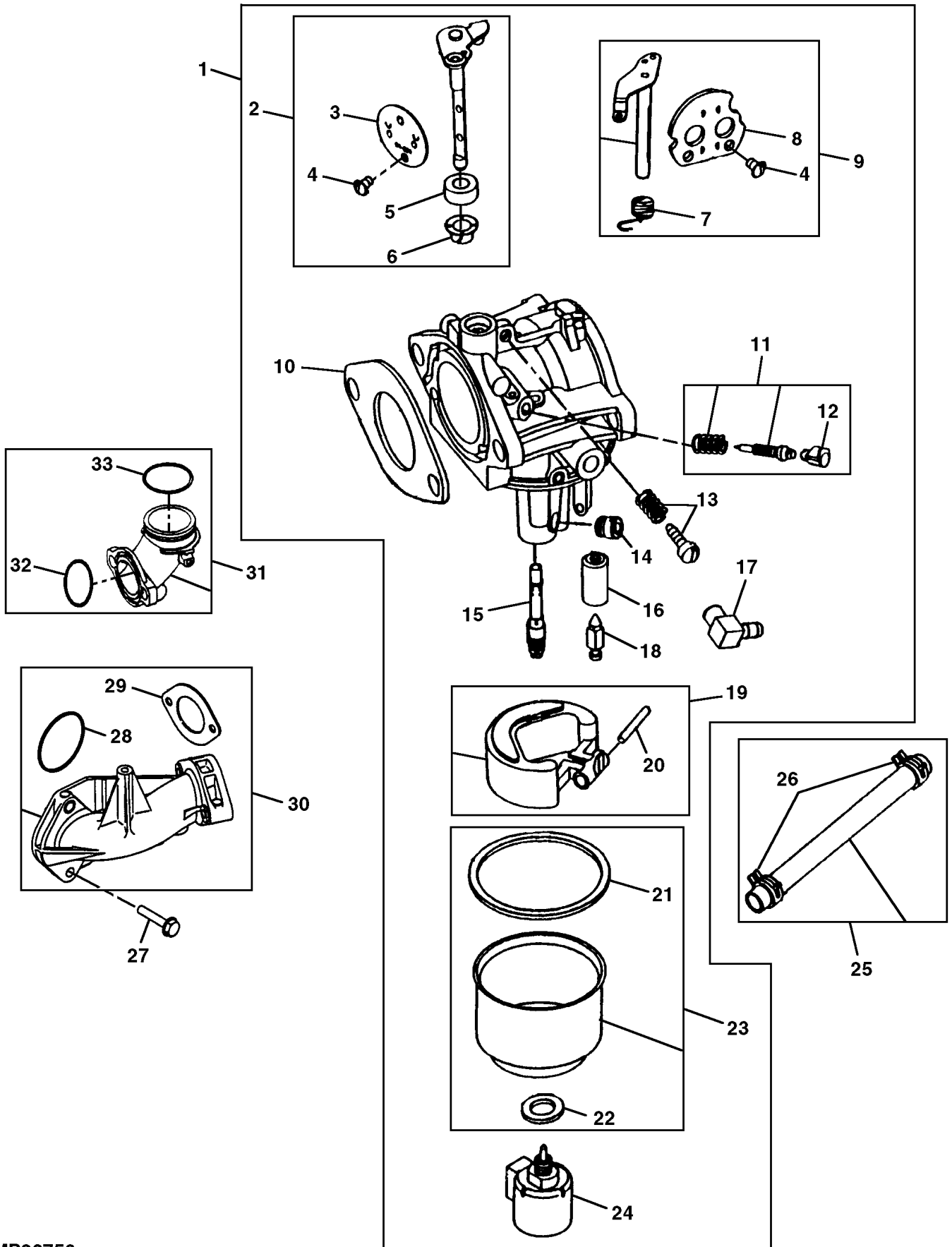
TEIL	STCK.NR	BEZEICHNUNG	STCK.	SER-NR.-	-SER-NR.	BEMERKUNG
1	GX10440	SCHRAUBE	2			
2	12M7056	FEDERRING	2			8 MM
3	M123230	DICHTUNG	1			
4	GX20251	AUSPUFFROHR	1			
5	GX20234	SCHRAUBE	3			
6	GY20802	SCHALLDAEMPFER	1			(ERSATZ FUER GY20444)
7	GX20896BLE	HITZESCHILD	1			
8	37M7089	SCHRAUBE	2			M6 X 12
9	GX20967	HITZESCHILD	1			



MP27661



TEIL	STCK.NR	BEZEICHNUNG	STCK.	SER-NR.-	-SER-NR.	BEMERKUNG
1	37H73	SCHRAUBE	2			
2	LG490324	DECKEL	1			STARTER
3	M147778	GEHAEUSE	1			
4	37H43	SCHRAUBE	2			
5	LG690456	SCHUTZ	1			FLYWHEEL
6	LG691668	KNOPF	1			
7	M148239	DECKEL	1			
8	LG692297	MUTTER	1			
9	M143004	LUFTFILTER	1			(FOAM)
10	LG496894JD	LUFTFILTER	1			
11	AM132670	BASISTEIL	1			
12	LG690703	SCHRAUBE	1			
13	LG690678	ABDECKUNG	1			CARBURETOR
14	M148240	SCHRAUBE	1			
15	LG691917	O-RING	1			
16	LG691003	SCHRAUBE	1			
17	LG690499	ABDECKUNG	1			CYLINDER
18	37H73	SCHRAUBE	5			



MP26758

SABO-Maschinenfabrik GmbH
 A John Deere Company
 Telefon +49 (0) 2261 704-0
 Telefax +49 (0) 2261 704-104
 www.sabo-online.com

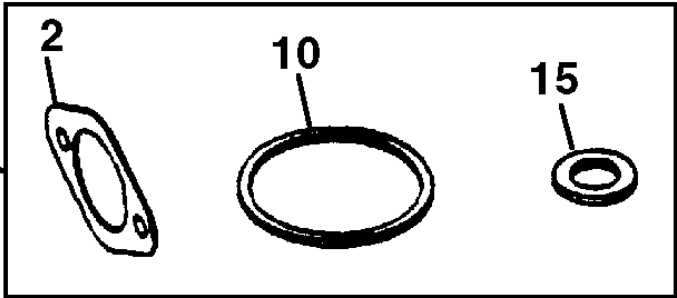
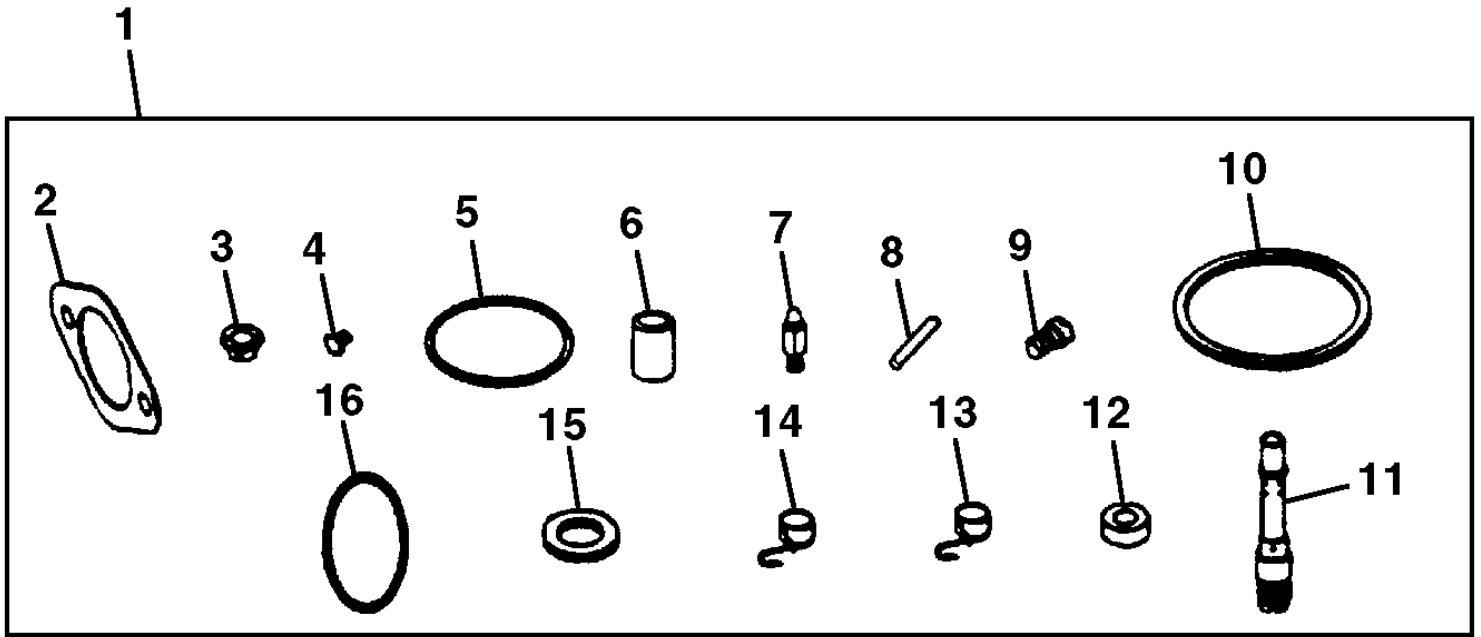
Auf dem Höchsten 22
 D-51645 Gummersbach,
 Dieringhausen

JP Morgan AG
 SWIFT/BIC CHASDEFX
 IBAN DE67 5011 0800 6161 5043 26

WEEE-Reg.-Nr.: DE 15991147
 USt-ID-Nr.: DE 123 371 884
 Geschäftsführer:
 Christoph Büscher
 Amtsgericht Köln HRB 39054



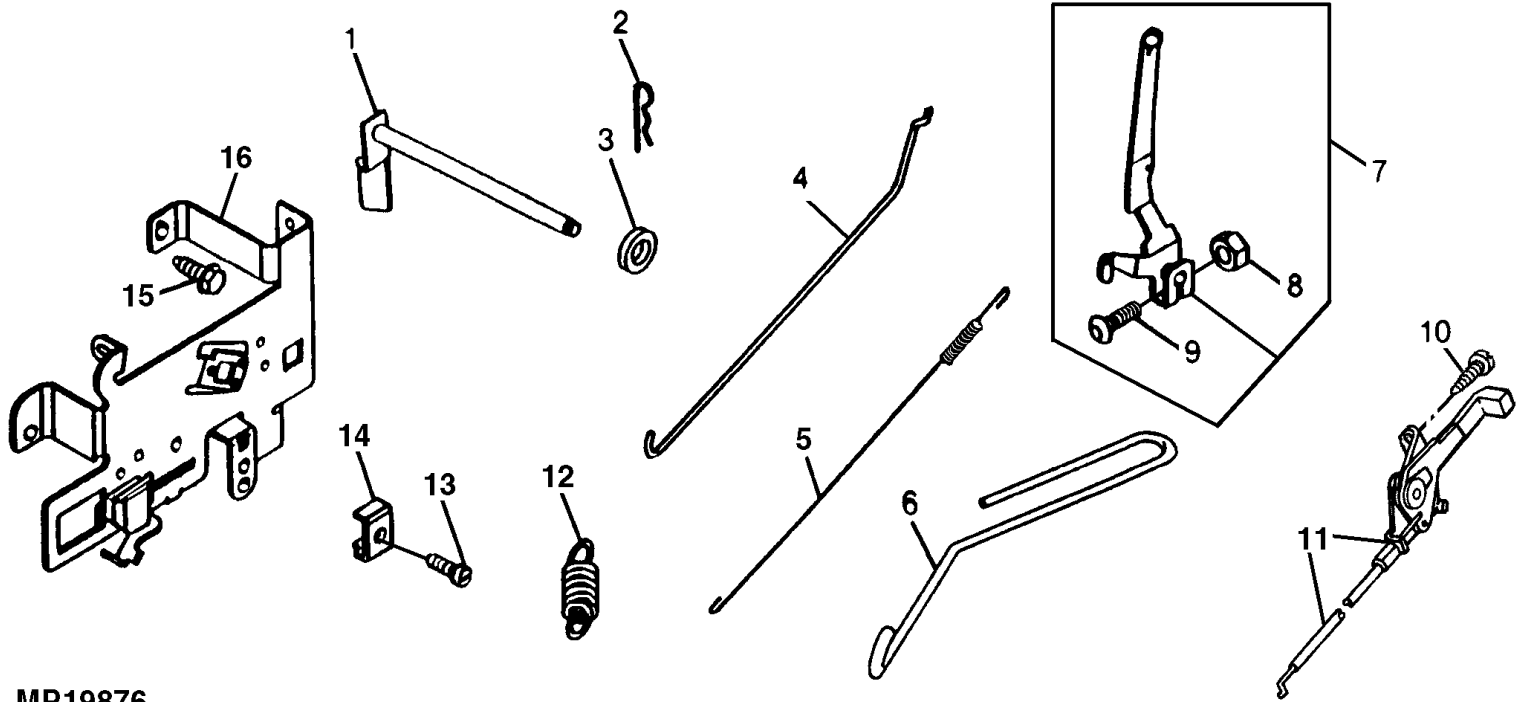
TEIL	STCK.NR	BEZEICHNUNG	STCK.	SER-NR.-	-SER-NR.	BEMERKUNG
1	MIA11081	VERGASER	1			(ERSATZ FUER AM132368, AM133687 ODER MIA10618)
2	MIA10620	WELLE	1			THROTTLE, (ERSATZ FUER LG494379)
3	LG691750	VENTIL	1			
4	LG691636	SCHRAUBE	2			
5	LG691326	RADIALDICTRING	1			
6	LG690602	BUECHSE	1			
7	LG690801	RADIALDICTRING	1			W/SPRING (MANUAL CHOKE)
	LG690802	RADIALDICTRING	1			W/SPRING (CHOKE-A-MATIC) (SHOWN)
8	LG224667	PLATTE	1			(MANUAL CHOKE) (ERSATZ FUER LG690464)
	LG692344	PLATTE	1			(CHOKE-A-MATIC) (SHOWN)
9	MIA10840	WELLE	1			CHOKE (MANUAL) (ERSATZ FUER LG495097)
	MIA10619	WELLE	1			CHOKE (CHOKE-A-MATIC) (SHOWN) (ERSATZ FUER LG495931)
10	M144311	DICHTUNG	1			
11	LG498030	SCHRAUBE	1			IDLE ADJUST
12	LG691333	KAPPE	1			
13	LG495800	SCHRAUBE	1			
14	M147555	VERGASERDUESE	1			MAIN
	M147558	VERGASERDUESE	1			MAIN (HIGH ALTITUDE)
15	M147554	DUESE	1			
16	LG691780	VENTILSITZ	1			
17	LG692317	WINKELVERSCHRAUBUNG	1			
18	LG231855S	HANDVENTIL	1			
19	LG494381	SCHWIMMER	1			
20	LG690525	STIFT	1			
21	LG281165S	DICHTUNG	1			
22	LG692255	DICHTUNGSSCHEIBE	1			
23	LG495933	SCHALE	1			
	LG691657	SCHRAUBE	1			FUEL BOWL (NOT SHOWN)
24		MAGNETSPULE	1			
25	MIA10629	KRAFTSTOFFLEITUNG	1			(ERSATZ FUER LG691050)
26	T13254	KLEMME	2			
27	LG95160	SCHRAUBE	2			
28	LG692138	O-RING	1			
29	M144311	DICHTUNG	1			INTAKE
30	LG690193	VERTEILER	1			
31	AM132369	WINKELVERSCHRAUBUNG	1			INTAKE
32	LG691917	O-RING	1			
33	M147557	RADIALDICTRING	1			



MP26761



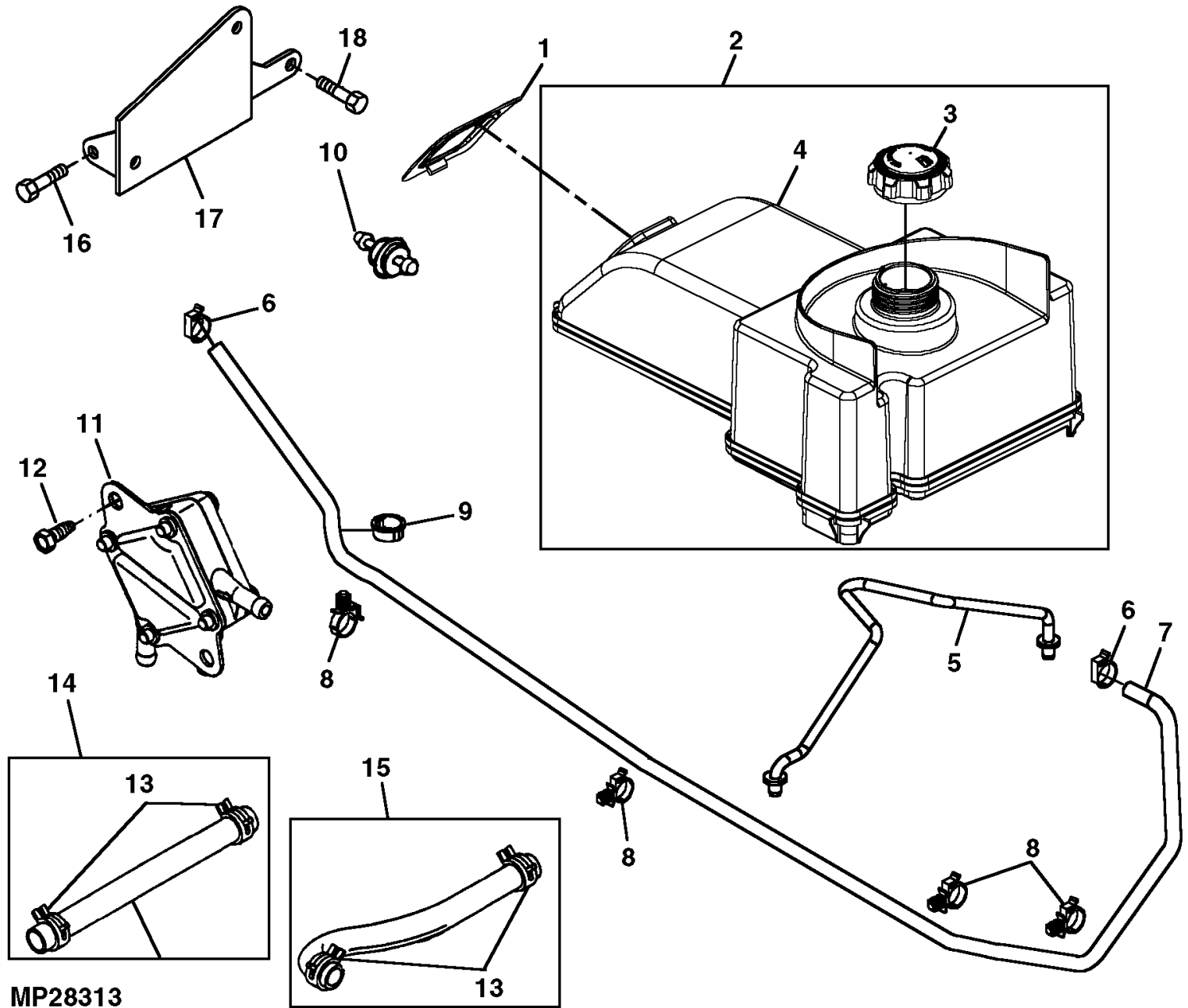
TEIL	STCK.NR	BEZEICHNUNG	STCK.	SER-NR.-	-SER-NR.	BEMERKUNG
1	AM134845	TEILESATZ	1			CARBURETOR OVERHAUL, (ERSATZ FUER AM132370)
2	M144311	DICHTUNG	1			INTAKE
3	LG690602	BUECHSE	1			THROTTLE SHAFT
4	LG691636	SCHRAUBE	1			
5	M147557	RADIALDICTRING	1			INTAKE ELBOW
6	LG691780	VENTILSITZ	1			
7	LG231855S	HANDVENTIL	1			NEEDLE
8	LG690525	STIFT	1			
9	M147555	VERGASERDUESE	1			MAIN
10	LG281165S	DICHTUNG	1			FLOAT BOWL
11	M147554	DUESE	1			
12	LG691326	RADIALDICTRING	1			THROTTLE SHAFT
13	LG690802	RADIALDICTRING	1			W/ SPRING (CHOKE-A-MATIC)
14	LG690801	RADIALDICTRING	1			W/ SPRING (MANUAL CHOKE)
15	LG692255	DICHTUNGSSCHEIBE	1			
16	LG691917	O-RING	1			INTAKE ELBOW
17	LG690192	DICHTUNGSSATZ	1			CARBURETOR



MP19876

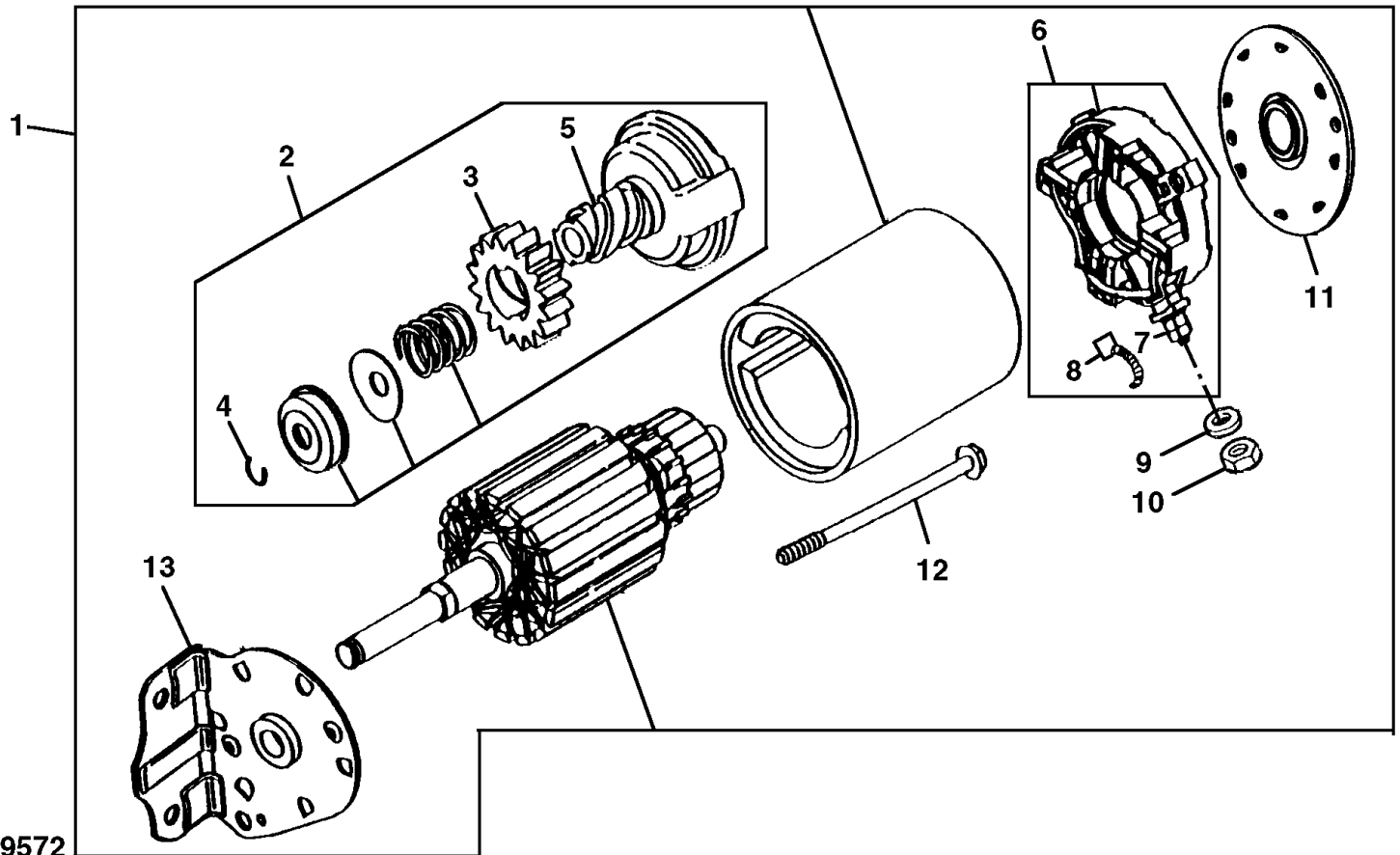


TEIL	STCK.NR	BEZEICHNUNG	STCK.	SER-NR.-	-SER-NR.	BEMERKUNG
1	LG692012	KURBEL	1			
2	LG691620	FEDERSPLINT	1			
3	LG691691	UNTERLEGSCHIEBE	1			
4	LG691841	VERBINDUNGSGLIED	1			
5	LG691842	FEDER	1			
6	LG691840	VERBINDUNGSGLIED	1			
7	LG691374	HEBEL	1			
8	LG691251	MUTTER	1			
9	LG691119	SCHRAUBE	1			(ERSATZ FUER LG94852)
10	37M7089	SCHRAUBE	2			M6 X 12
11	GY20625	STEUERUNG	1			THROTTLE (W/ CABLE) (ERSATZ FUER GY20095)
12	LG691795	FEDER	1			(ERSATZ FUER LG692208)
13	AM37769	SCHRAUBE MIT SCHEIBE	1			
14	LG691024	KLEMME	1			
15	LG691693	SCHRAUBE	3			
16	M142820	KONSOLE	1			





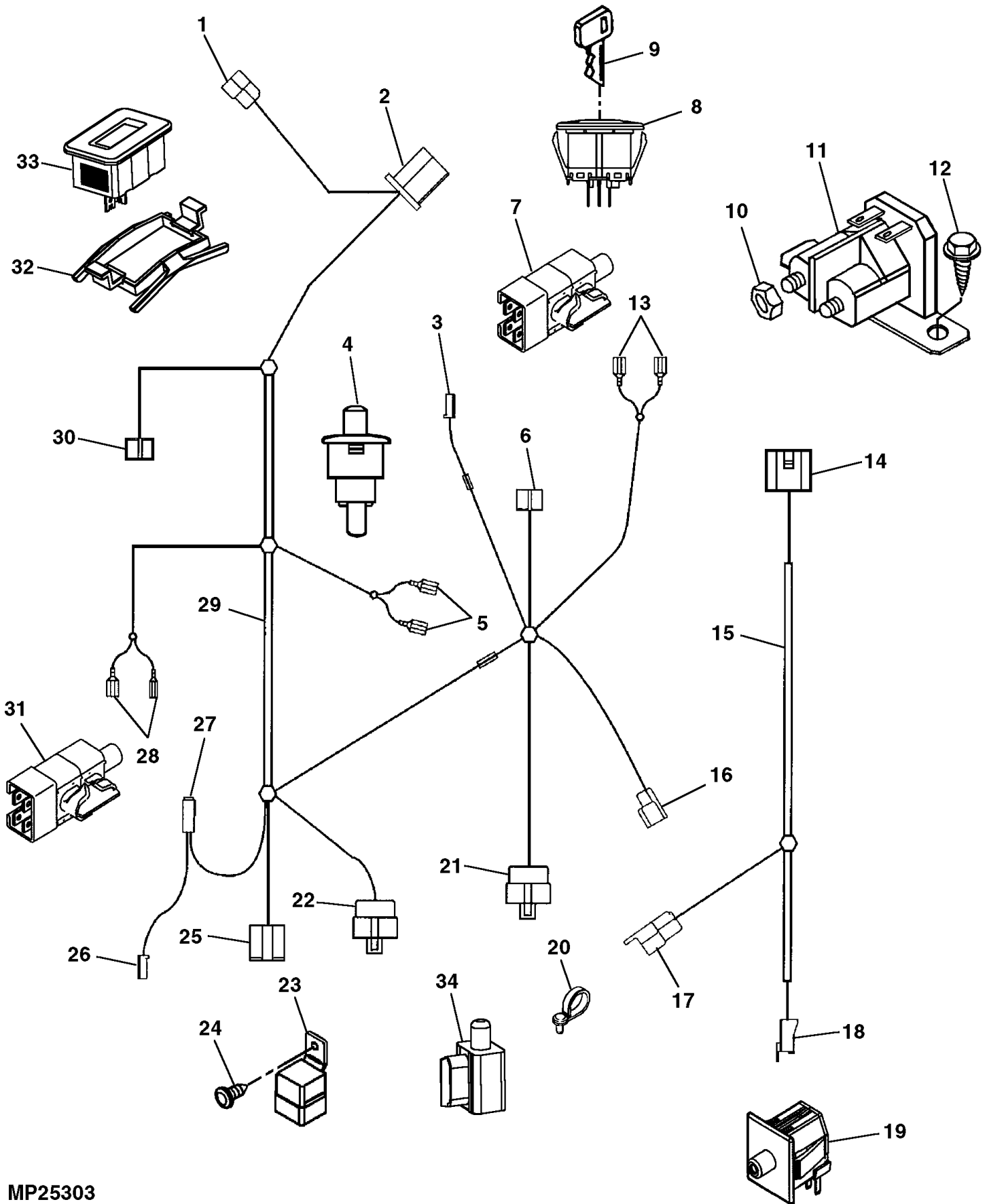
TEIL	STCK.NR	BEZEICHNUNG	STCK.	SER-NR.-	-SER-NR.	BEMERKUNG
1	GX20372	GUMMIMUFFE	1			FUEL WINDOW
2	GY20473	KRAFTSTOFFBEHAELTER	1			
3	GX22166	EINFÜLLVERSCHLUß	1			(ERSATZ FUER AM118637)
4	GY20707	KRAFTSTOFFBEHAELTER	1			(ERSATZ FUER GX21036)
5	GX21168	STANGE	1			FUEL TANK SUPPORT, (ERSATZ FUER GX20114)
6	R56101	KLEMME	2			
7	GX20485	SCHLAUCH	1			
8	M117459	FEDERKLEMME	4			
9	GX20338	GUMMIMUFFE	1			FUEL LINE
10	AM116304	KRAFTSTOFFFILTER	1			
11	LG808656	KRAFTSTOFFFÖRDERPUMPE	1			
12	M147561	SCHRAUBE	2			
13	T13254	KLEMME	2			
14	LG296004	KRAFTSTOFFLEITUNG	2			
15	MIA10697	KRAFTSTOFFLEITUNG	1			(ERSATZ FUER M150360)
16	37H43	SCHRAUBE	1			
17	LG690458	KONSOLE	1			FUEL PUMP
18	LG692198	SECHSKANTSCHRAUBE	1			



MP29572



TEIL	STCK.NR	BEZEICHNUNG	STCK.	SER-NR.-	-SER-NR.	BEMERKUNG
1	LG693551	STARTER	1			
2	LG693699	ANTRIEB	1			
3	LG693713	ZAHNRAD	1			
4	LG691265	SPRENGRING	1			
5	LG692024	KUPPLUNG	1			
6	LG691293	KOHLEBÜRSTENHALTER	1			
7	LG693167	MUTTER	1			
8	LG497608	BÜRSTENSATZ	1			BRUSH
9		UNTERLEGSCHIEBE	1			(BESTELLE LG691293)
10	M144332	MUTTER	1			
11	LG691286	KAPPE	1			
13	LG691429	KAPPE	1			



MP25303

SABO-Maschinenfabrik GmbH
 A John Deere Company
 Telefon +49 (0) 2261 704-0
 Telefax +49 (0) 2261 704-104
 www.sabo-online.com

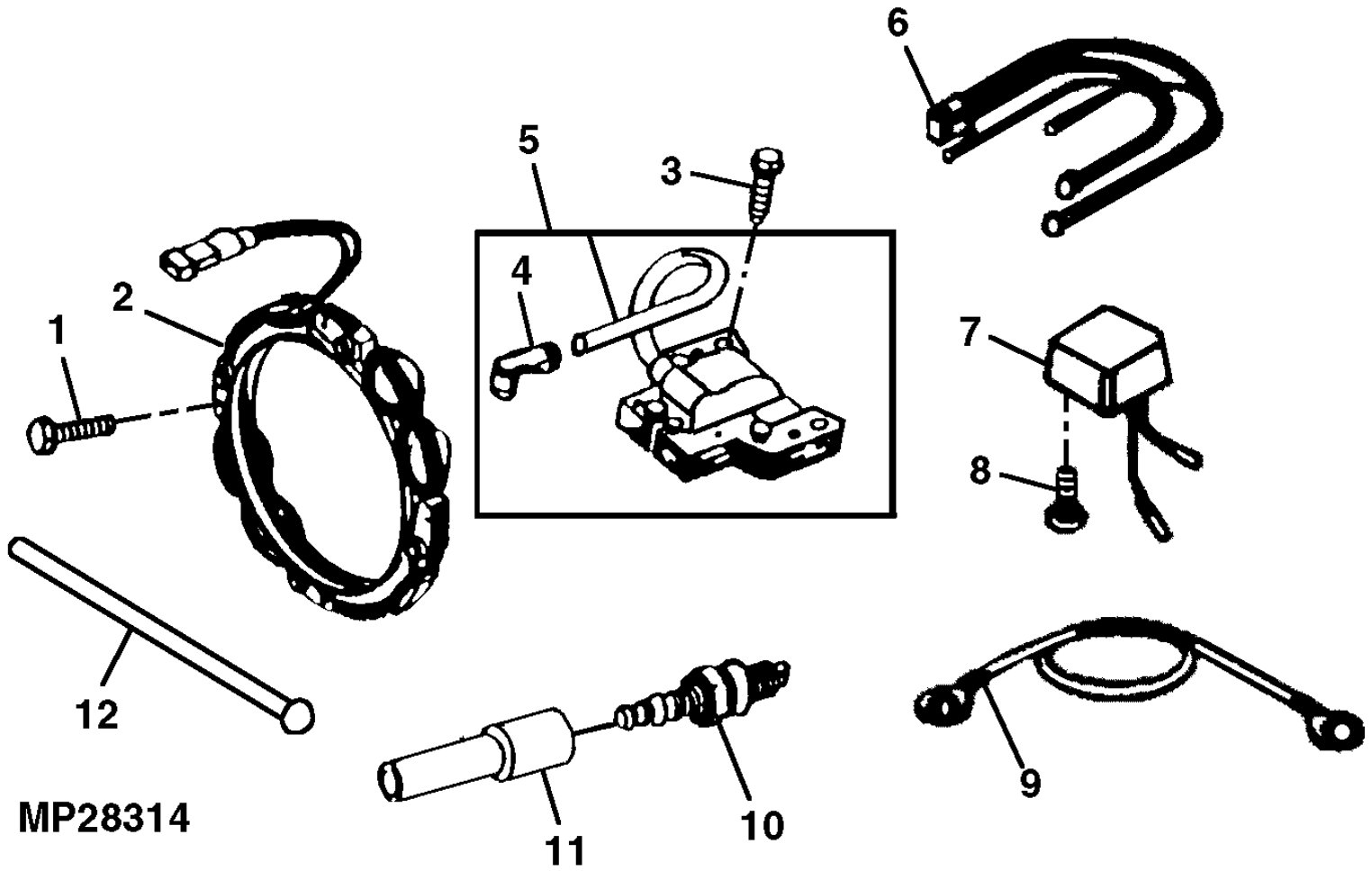
Auf dem Höchsten 22
 D-51645 Gummersbach.
 Dieringhausen

JP Morgan AG
 SWIFT/BIC CHASDEFX
 IBAN DE67 5011 0800 6161 5043 26

WEEE-Reg.-Nr.: DE 15991147
 USt-ID-Nr.: DE 123 371 884
 Geschäftsführer:
 Christoph Büscher
 Amtsgericht Köln HRB 39054



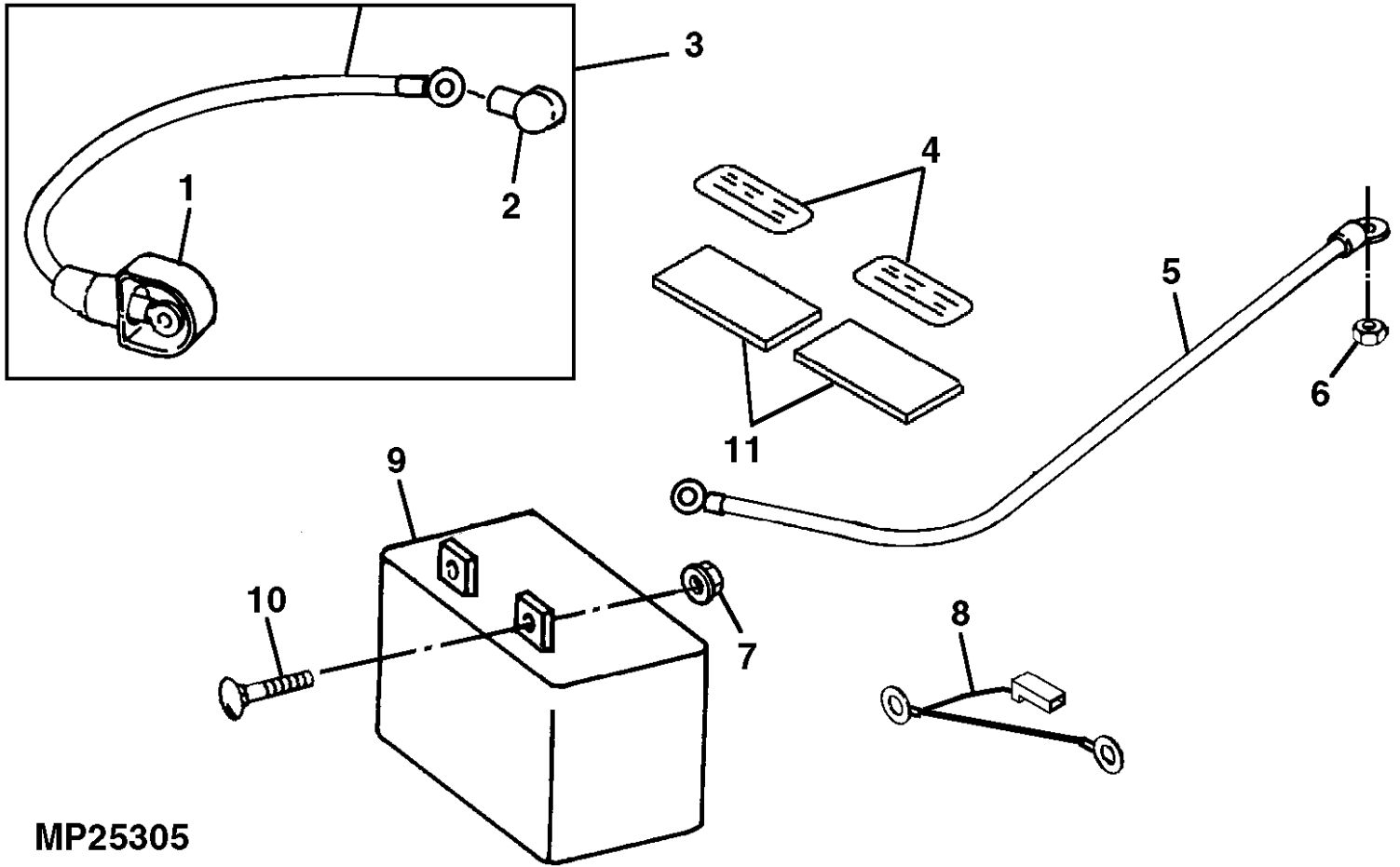
TEIL	STCK.NR	BEZEICHNUNG	STCK.	SER-NR.-	-SER-NR.	BEMERKUNG
1		ANSCHLUSS	1			HOUR METER
2		ANSCHLUSS	1			IGNITION SWITCH
3		ANSCHLUSS	1			
4	AM124734	SCHALTER	1			RIO LATCH
5		ANSCHLUSS	2			RIO LATCH SWITCH
6	T24167	ANSCHLUß	1			BRAKE SWITCH
7	GY20094	SCHALTER	1			BRAKE
8	GY20074	DREHSCHALTER	1			IGNITION
9	AM123426	SCHLUESSEL	1			
10	14H882	MUTTER	2			5/16
11	AM130365	MAGNETSPULE	1			
12	37M7089	SCHRAUBE	2			M6 X 12
13		ANSCHLUSS	2			SOLENOID
14		ANSCHLUSS	1			(REAR TO FRONT HARNESS)
15	GY20168	KABELBAUM	1			REAR
16		ANSCHLUSS	1			HEADLIGHT
17		ANSCHLUSS	1			
18		ANSCHLUSS	1			SEAT SWITCH
19	GY20073	SCHALTER	1			SEAT
20	GX22054	FEDERKLEMME	3			(ERSATZ FUER M124687)
21		ANSCHLUSS	1			(FRONT TO REAR HARNESS)
22		ANSCHLUSS	1			ENGINE
23	GY20437	RELAIS	1			
24	GX20894	STOPFEN	1			
25		ANSCHLUSS	1			RELAY
26		ANSCHLUSS	1			
27		SICHERUNGSHALTER	1			(INCLUDES 20 AMP FUSE)
28		ANSCHLUSS	2			ACC POWER PORT
29	GY20552	KABELBAUM	1			FRONT, (ERSATZ FUER GY20167)
30	T24167	ANSCHLUß	1			
31	GY20094	SCHALTER	1			
32		FEDERKLEMME	1			
33	GY20127	BETRIEBSSTUNDENZAEHLER	1			
34	GY20157	SCHALTER	1			



MP28314



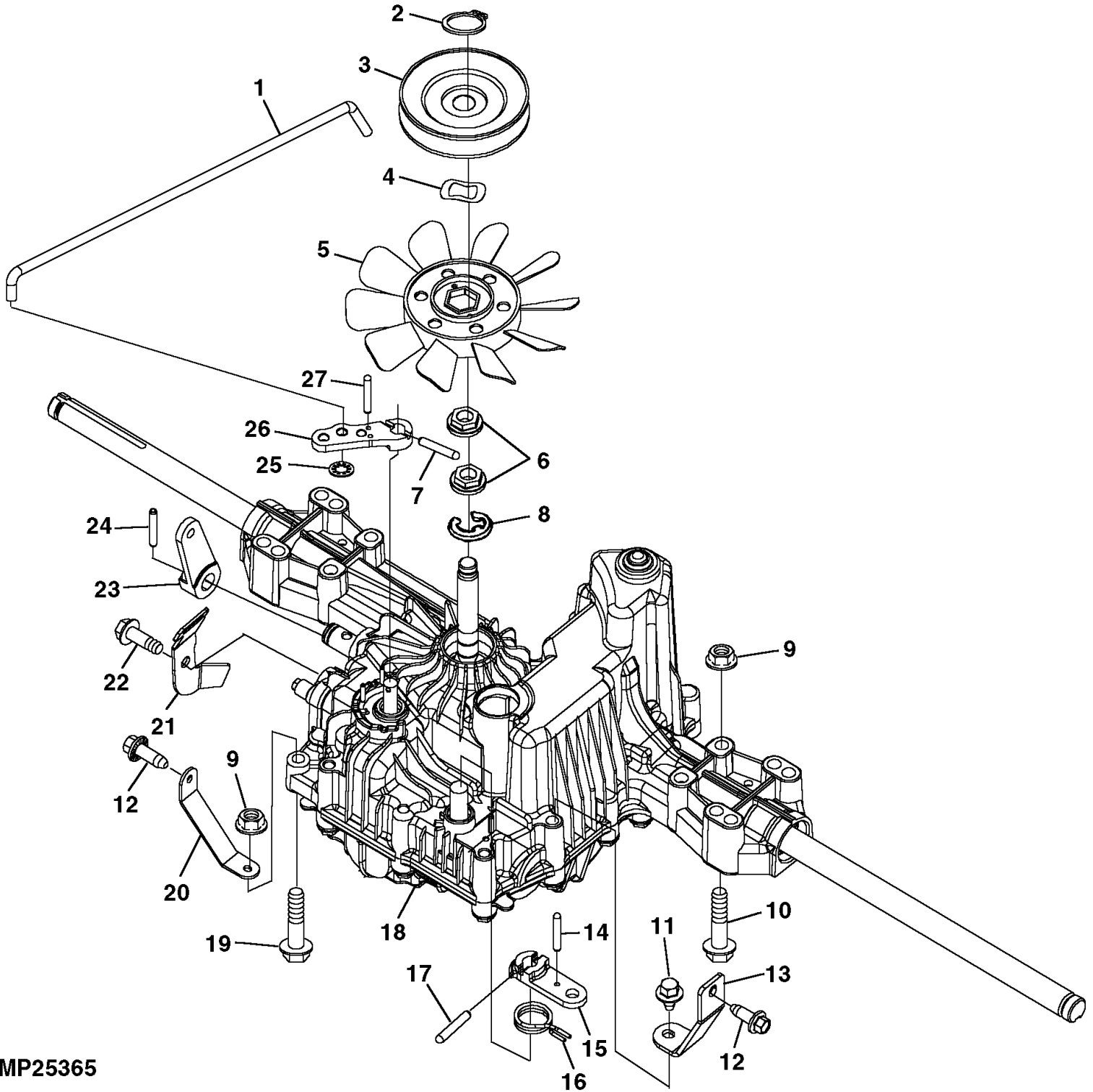
TEIL	STCK.NR	BEZEICHNUNG	STCK.	SER-NR.-	-SER-NR.	BEMERKUNG
1	21H1319	SCHRAUBE	4			0.164" X 7/8
2	M147559	DREHSTROMGENERATOR	1			
3	LG691061	SCHRAUBE	2			
4	M144331	ANSCHLUßKLEMME	1			
5	LG492341	AUSLOESESPULE	1			
6	AM131921	ELEKTRISCHE LEITUNG	1			
7	M144920	REGLER	1			
8	M147562	SCHRAUBE	1			
9	M147563	DRAHT	1			STOP
10	M78543	ZÜNDKERZE	1			
11	LG691909	BALG	1			
12	LG690581	DECKEL	1			CABLE



MP25305



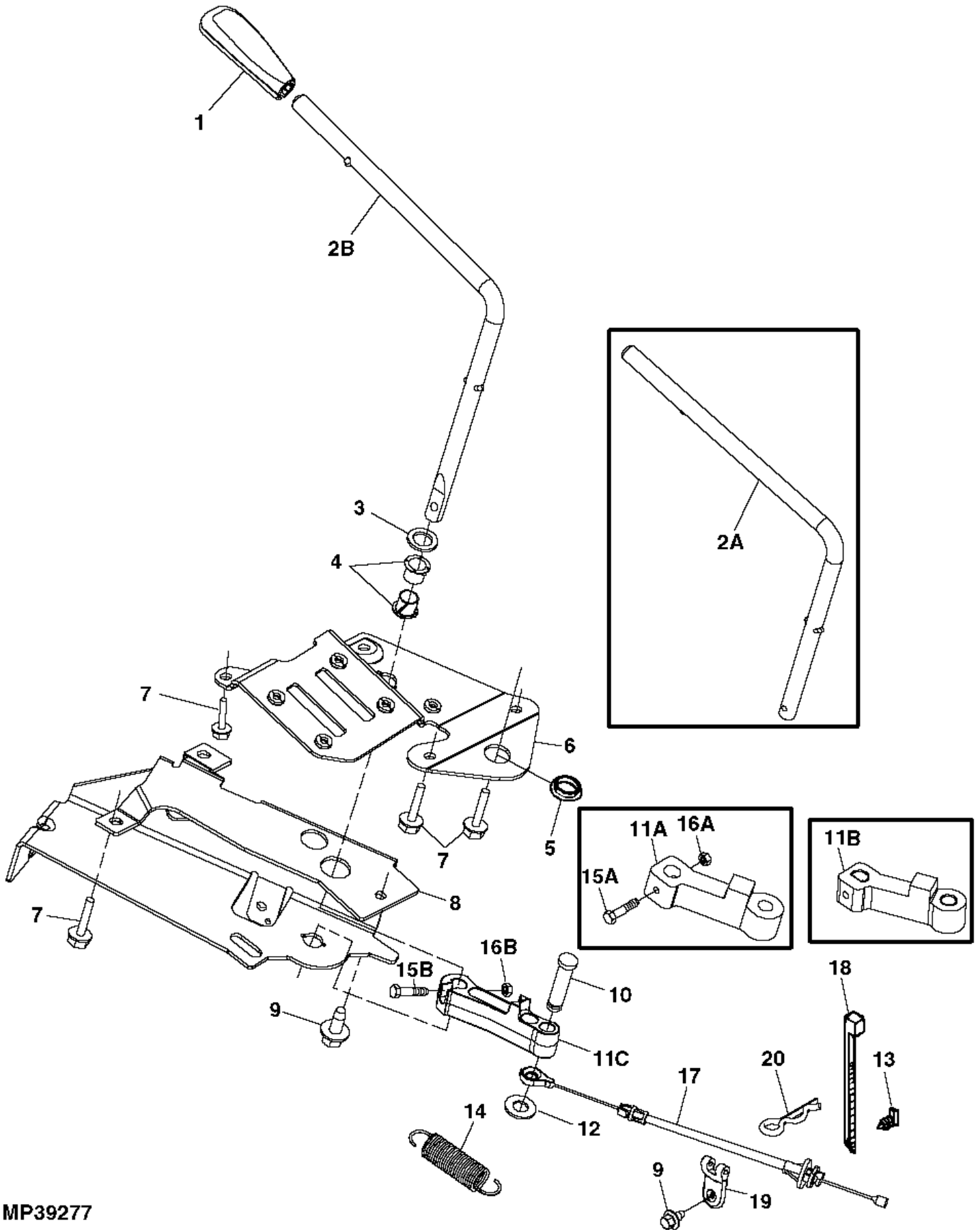
TEIL	STCK.NR	BEZEICHNUNG	STCK.	SER-NR.-	-SER-NR.	BEMERKUNG
1	M95539	BALG	1			BATTERY TERMINAL
2	M46449	BALG	1			SOLENOID TERMINAL
3	GY20169	BATTERIEKABEL	1			POSITIVE
4	M128699	AUFKLEBER	1			BATTERY
5	GY20170	BATTERIEKABEL	1			(TO STARTER)
6	14H786	MUTTER	1			1/4
7	14M7303	FLANSCHMUTTER	2			M6
8	GY20171	MASSEKABEL	1			
9	TY6191	TROCKEN GELADENE BATTERIE	1			
10	19M7775	SCHRAUBE	2			M6 X 16
11	AM131040	TEILESATZ	1			BATTERY CAP



MP25365



TEIL	STCK.NR	BEZEICHNUNG	STCK.	SER-NR.-	-SER-NR.	BEMERKUNG
1	GX21493	STANGE	1			TOW VALVE, (ERSATZ FUER GX20139)
2	M806951	SPRENGRING	1			
3	MIU800221	RIEMENSCHLEIBE	1			(ERSATZ FUER M809035)
4	M87534	FEDERSCHLEIBE	1			
5	M809036	LÜFTER	1			
6	M809034	BÜCHSE	2			
7	M802463	SPANNSTIFT	1			
8	M806995	SPRENGRING	1			
9	14M7396	SICHERUNGSMUTTER	5			M8
10	19M7801	SCHRAUBE	4			M8 X 60
11	M135478	SCHRAUBE	1			
12	GX20234	SCHRAUBE	2			
13	GX20083BLE	KONSOLE	1			LH TORQUE STRAP
14	34M7094	SPANNSTIFT	1			4 X 16 MM
15	M809028	ARM	1			BRAKE
16	M809031	FEDER	1			RETURN
17	CH13500	SPANNSTIFT	1			
18	AM134125	GETRIEBE	1			(ERSATZ FUER AM131575)
19	19M7799	SCHRAUBE	1			M8 X 45
20	GX20084BLE	KONSOLE	1			RH TORQUE STRAP
21	GX20363	KONSOLE	1			REVERSE SWITCH
22	19M7783	SCHRAUBE	1			M10 X 16
23	M810011	HEBEL	1			CONTROL
24	CH17125	STIFT	1			
25	GX10434	MUTTER	1			
26	M808831	HEBEL	1			BYPASS
27	CH13499	SPANNSTIFT	1			



MP39277

SABO-Maschinenfabrik GmbH
 A John Deere Company
 Telefon +49 (0) 2261 704-0
 Telefax +49 (0) 2261 704-104
 www.sabo-online.com

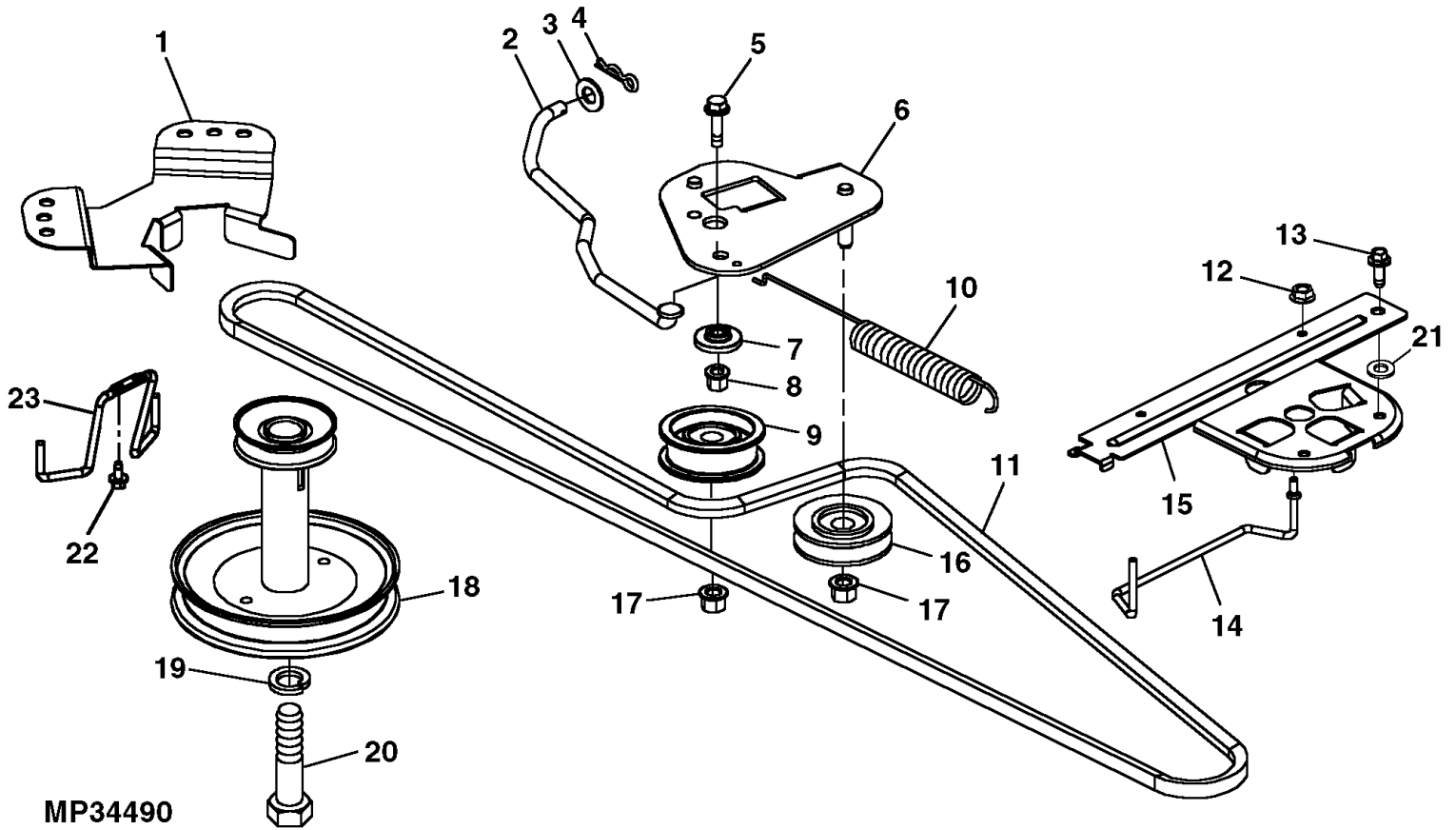
Auf dem Höchsten 22
 D-51645 Gummersbach.
 Dieringhausen

JP Morgan AG
 SWIFT/BIC CHASDEFX
 IBAN DE67 5011 0800 6161 5043 26

WEEE-Reg.-Nr.: DE 15991147
 USt-ID-Nr.: DE 123 371 884
 Geschäftsführer:
 Christoph Büscher
 Amtsgericht Köln HRB 39054



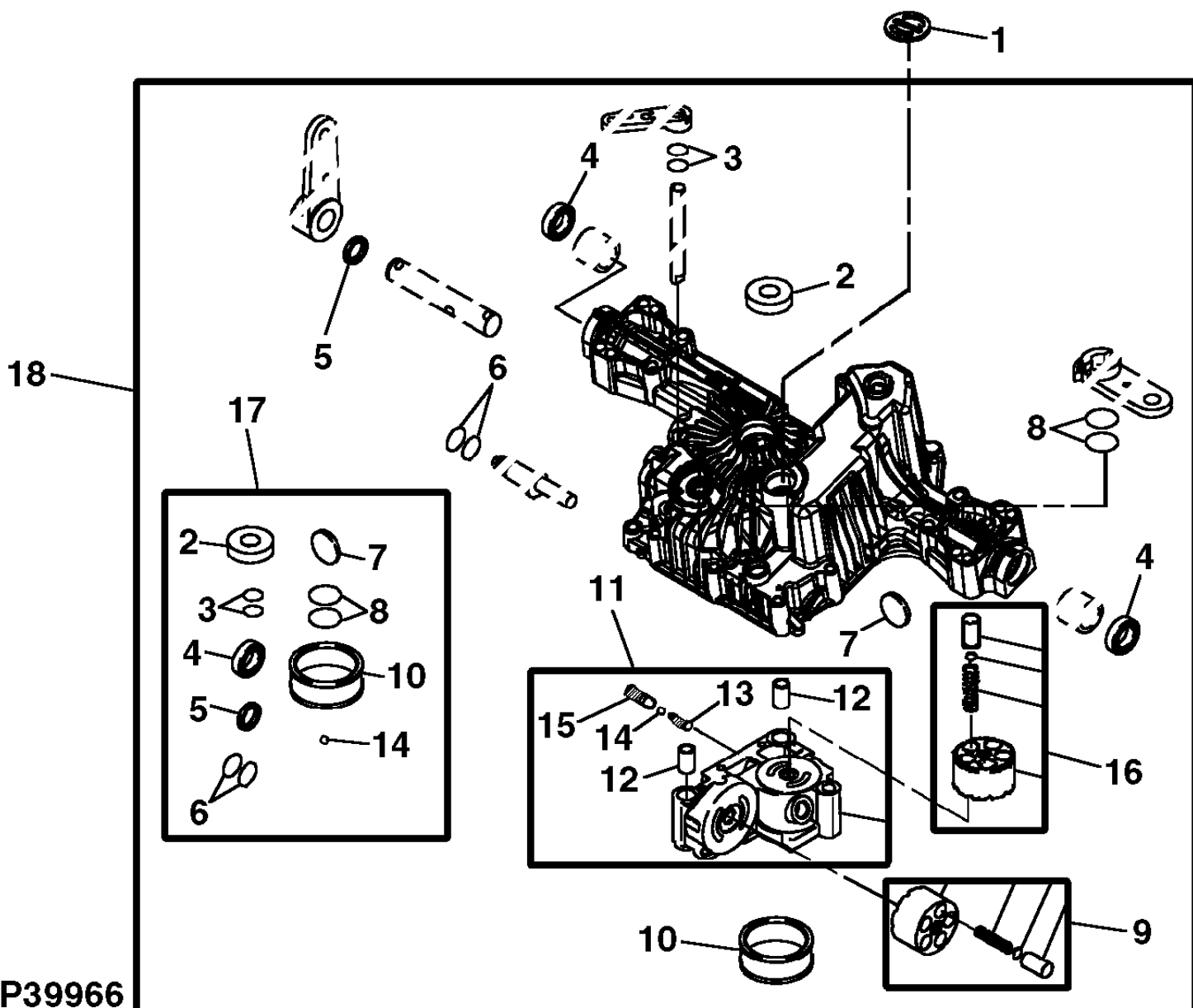
TEIL	STCK.NR	BEZEICHNUNG	STCK.	SER-NR.-	-SER-NR.	BEMERKUNG
1	GX21417	KNOPF	1			(ERSETZT DURCH GX22548)
	GX22548	KNOPF	1			(B)
2	GX20074	HEBEL	1		XXXXXX	(BESTELLE GY20978) (ERSATZ FUER GX20074BLE)
2	GX21655	HEBEL	1	XXXXXX		(A) (B)
3	24M7044	UNTERLEGSCHEIBE	1			13 X 20 X 2 MM
4	GX21044	BUECHSE	2			(ERSATZ FUER GX20388)
5	GX20336	BUECHSE	1			STEERING SHAFT
6	GX20390	KONSOLE	1			SUPPORT, (ERSATZ FUER GX20390BLE)
7	M71217	SCHRAUBE	6			
8	GX20366BLE	KONSOLE	1			
9	37M7089	SCHRAUBE	2			M6 X 12
10	GX21042	STIFT	1			
11	GX20172	ARM	1		XXXXXX	(BESTELLE GY20978)
11	GX21041	ARM	1	XXXXXX		(A) (ERSETZT DURCH GX22488)
11	GX22488	ARM	1			(B)
12	24H1305	UNTERLEGSCHEIBE	1			13/32" X 13/16" X 0.065
13	GX22054	FEDERKLEMME	2			(ERSATZ FUER M124687)
14	GX21027	ZUGFEDER	1			
15	GX10095	SCHRAUBE	1		XXXXXX	M4 X 30
15	19M7317	SCHRAUBE	1	XXXXXX		(A) (B) M5 X 30
16	14M7264	SICHERUNGSMUTTER	1		XXXXXX	M4
16	14M7265	SICHERUNGSMUTTER	1	XXXXXX		(A) (B) M5
17	GY20156	SEILZUG	1			(W/SPRING) (INCLUDES PARTS MARKED (C))
18	H77698	KABELBINDER	1			
19		KLEMME	1			(C) (NSEP)
20	GX21022	FEDERSPLINT	1			
	GY20692	TEILESATZ	1	XXXXXX		PTO ARM AND LEVER (INCLUDES PARTS MARKED (A))
						(ERSETZT DURCH GY20978)
	GY20978	TEILESATZ	1			PTO ARM AND LEVER (INCLUDES PARTS MARKED (B))



MP34490



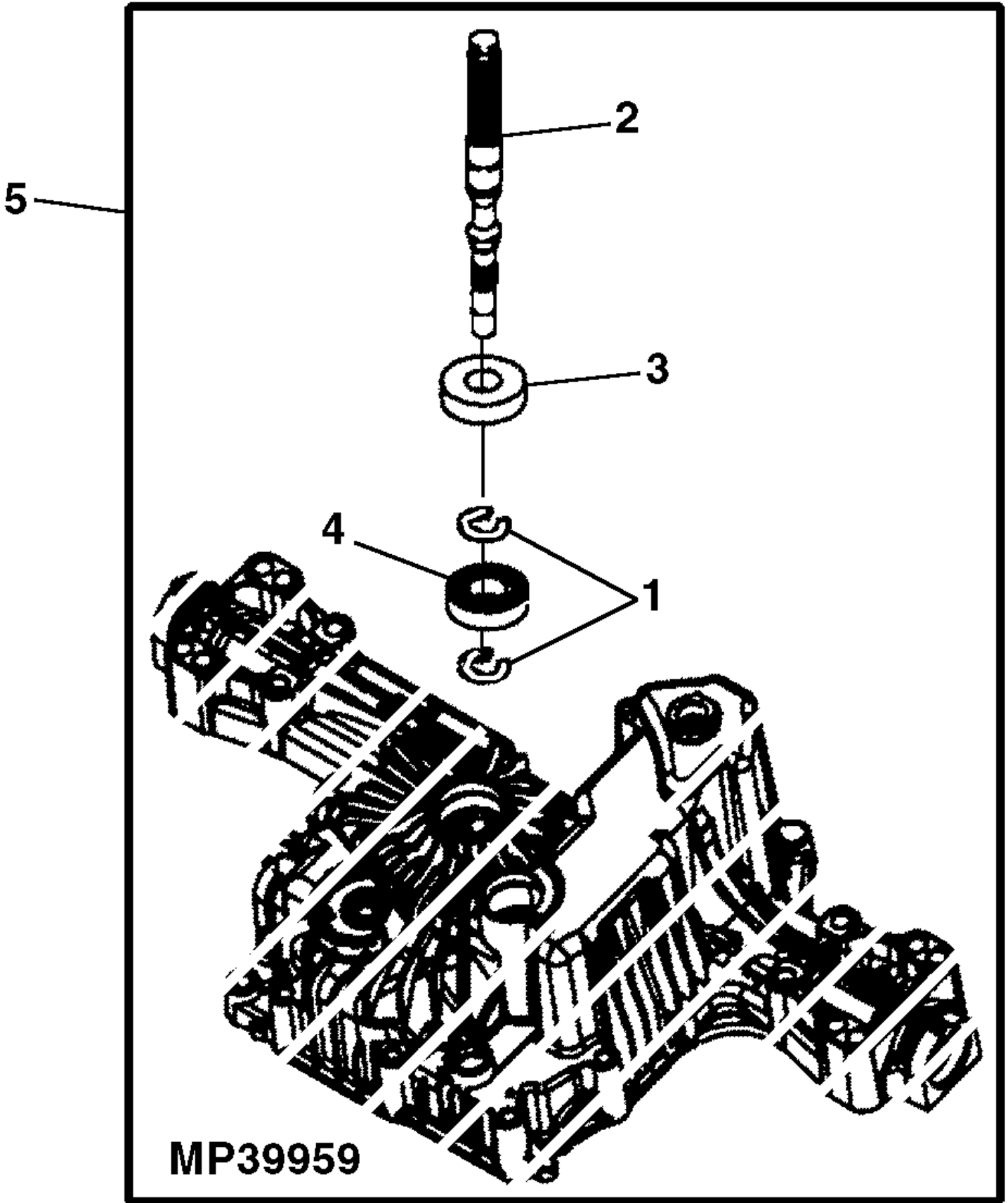
TEIL	STCK.NR	BEZEICHNUNG	STCK.	SER-NR.-	-SER-NR.	BEMERKUNG
1	GX20226BLE	FUEHRUNG	1			BELT
2	GX20276BLE	STANGE	1			CLUTCH
3	24H1305	UNTERLEGSCHIEBE	1			13/32" X 13/16" X 0.065
4	J16931	STIFT	1			
5	03M7185	SCHRAUBE	1			M8 X 25
6	GY20090BLE	ARM	1			
7	GX20170	BUECHSE	1			
8	14M7396	SICHERUNGSMUTTER	1			M8
9	GX20287	SPANNROLLE	1			FLAT
10	GX20018	ZUGFEDER	1			
11	GX20006	RIEMEN	1			
12	14M7303	FLANSCHMUTTER	1			M6
13	GX20234	SCHRAUBE	1			
14	GX20389	STANGE	1			
15	GY20142	FUEHRUNG	1			(ERSATZ FUER GY20142BLE)
16	GX20286	SPANNROLLE	1			V
17	14M7400	SICHERUNGSMUTTER	2			M10
18	GY20140	SPANNROLLE	1			
19	M123830	FEDERRING	1			
20	19H3852	SECHSKANTSCHRAUBE	1			7/16" X 4-3/4
21	24M7238	UNTERLEGSCHIEBE	1			8.700 X 17 X 2 MM
22	37M7361	SCHRAUBE	1			M6 X 16
23	GX21577	FUEHRUNG	1			(ERSATZ FUER GX20212)



MP39966

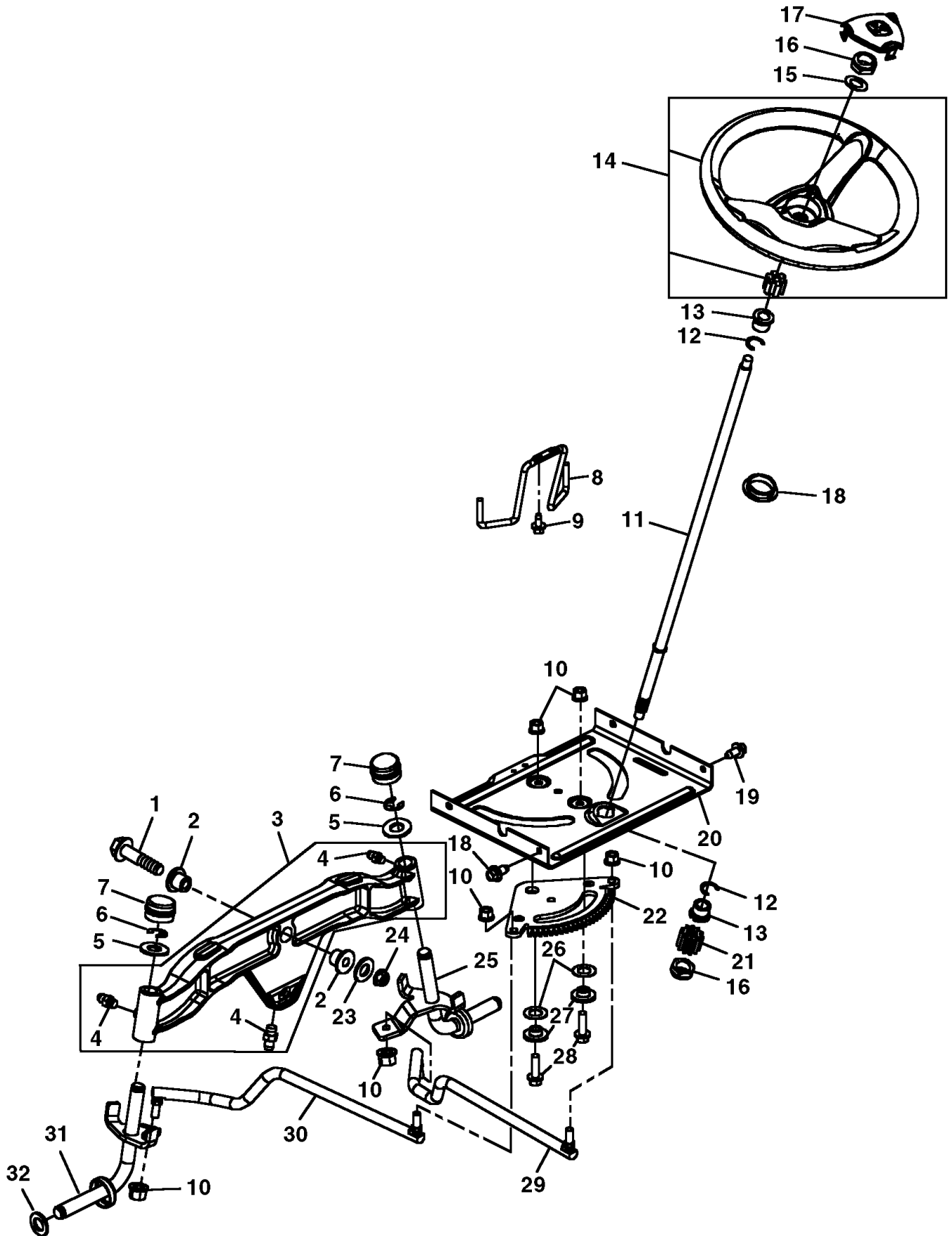


TEIL	STCK.NR	BEZEICHNUNG	STCK.	SER-NR.-	-SER-NR.	BEMERKUNG
1	M810033	HALTER	1			MAGNET
2	M96851	RADIALDICHRING	1			
3	CH10571	O-RING	2			BYPASS LEVER SHAFT
4	M119836	RADIALDICHRING	2			AXLE SHAFT
5		RADIALDICHRING	1			CONTROL LEVER SHAFT
6	CH10569	PACKUNG	2			
7	M119842	MAGNET	1			
8	CH10568	PACKUNG	2			BRAKE LEVER SHAFT
9		ZYLINDERBLOCK	1			
10	M811687	FILTER	1			
11		GEHAEUSE	1			CENTER
12	M808760	STIFT	2			KNOCK
13		FEDER	2			
14	M809630	FILTER	2			(300 MICRON)
15		VENTIL	2			
16		ZYLINDERBLOCK	1			
17	MIA880645	DICHRINGSATZ	1			
18	MIA880779	REPARATURSATZ	1			(T40A TRANSMISSION)





TEIL	STCK.NR	BEZEICHNUNG	STCK.	SER-NR.-	-SER-NR.	BEMERKUNG
1	M806995	SPRENGRING	2			
2		WELLE	1			
3	M96851	RADIALDICHRING	1			
4	M97022	LAGER	1			
5	MIA880746	WELLENSATZ	1			



MP25294

SABO-Maschinenfabrik GmbH
 A John Deere Company
 Telefon +49 (0) 2261 704-0
 Telefax +49 (0) 2261 704-104
 www.sabo-online.com

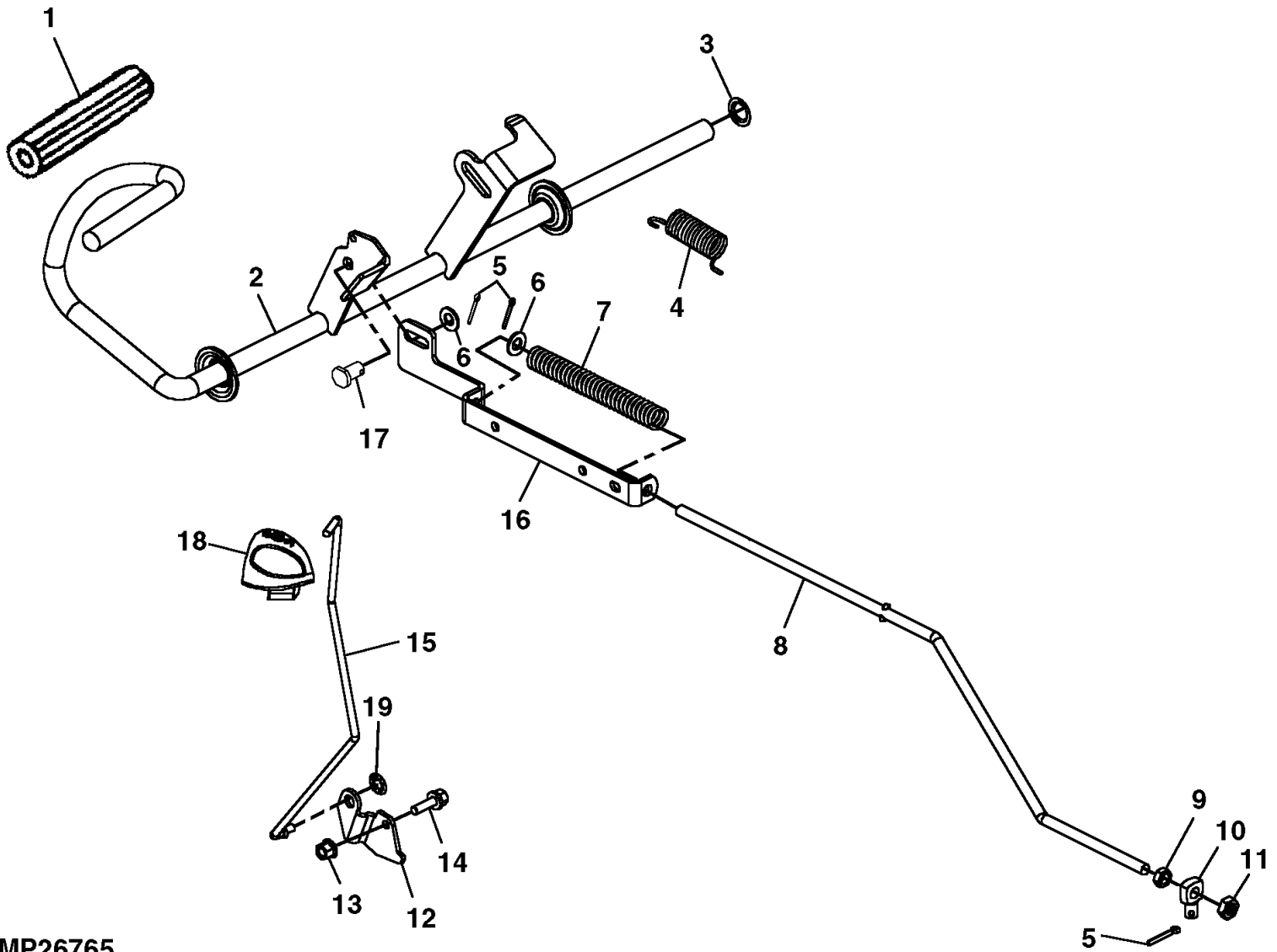
Auf dem Höchsten 22
 D-51645 Gummersbach.
 Dieringhausen

JP Morgan AG
 SWIFT/BIC CHASDEFX
 IBAN DE67 5011 0800 6161 5043 26

WEEE-Reg.-Nr.: DE 15991147
 USt-ID-Nr.: DE 123 371 884
 Geschäftsführer:
 Christoph Büscher
 Amtsgericht Köln HRB 39054



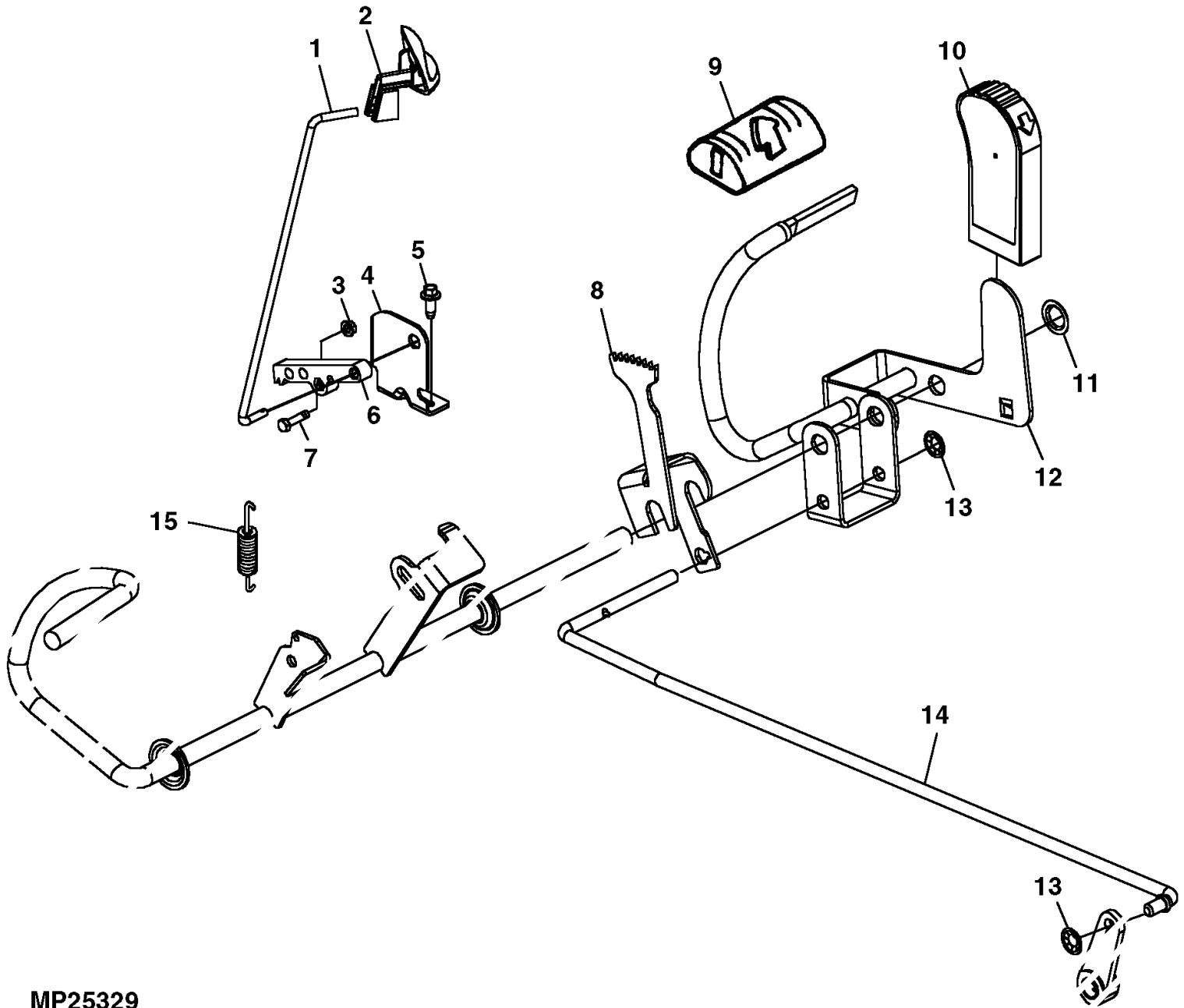
TEIL	STCK.NR	BEZEICHNUNG	STCK.	SER-NR.-	-SER-NR.	BEMERKUNG
1	19M7819	SCHRAUBE	1			M12 X 90
2	GX20369	BUECHSE	2			(USE WITH GY20005BLE MAIN FRAME)
	GX21137	BUECHSE	2			(USE WITH GY20530 MAIN FRAME)
3	GY20049BLE	ACHSE	1			
4	JD7844	SCHMIERNIPPEL	3			
5	24H1398	UNTERLEGSCHIEBE	2			25/32" X 1-5/8" X 0.120
6	R27434	SPRENGRING	2			
7	M128102	KAPPE	2			
8	GX21577	FUEHRUNG	1			BELT, (ERSATZ FUER GX20212)
9	37M7089	SCHRAUBE	1			M6 X 12
10	14M7400	SICHERUNGSMUTTER	6			M10
11	GX20059	WELLE	1			
12	A64624	SPRENGRING	2			
13	GX21994	BÜCHSE	2			(ERSATZ FUER GX20057)
14	GY20039	LENKRAD	1			
15	24M7044	UNTERLEGSCHIEBE	1			13 X 20 X 2 MM
16	E35399	SICHERUNGSMUTTER	2			
17	GX20339	KAPPE	1			
18	GX20336	BUECHSE	1			
19	GX20234	SCHRAUBE	4			
20	GX20056BLE	PLATTE	1			(ERSATZ FUER GX20056)
21	GX20053	ZAHNRAD	1			STEERING PINION
22	GX20052BLE	ZAHNRAD	1			STEERING SECTOR, (ERSATZ FUER GX20052)
23	24M7226	UNTERLEGSCHIEBE	1			13 X 35 X 5 MM
24	14M7401	SICHERUNGSMUTTER	1			M12
25	GY20616BLE	SPINDEL	1			RH, (ERSATZ FUER GY20048BLE)
26	24H1274	UNTERLEGSCHIEBE	2			19.456 X 31.750 X 1.219 MM
27	GX20054	BÜCHSE	2			
28	19M7835	SCHRAUBE	2			M10 X 35
29	GY20492	LENKSCHUBSTANGE	1			RH
30	GY20491	LENKSCHUBSTANGE	1			LH
31	GY20617BLE	SPINDEL	1			LH, (ERSATZ FUER GY20047BLE)
32	Z9972H	UNTERLEGSCHIEBE	2		XXXXXX	(NO LONGER USED)



MP26765



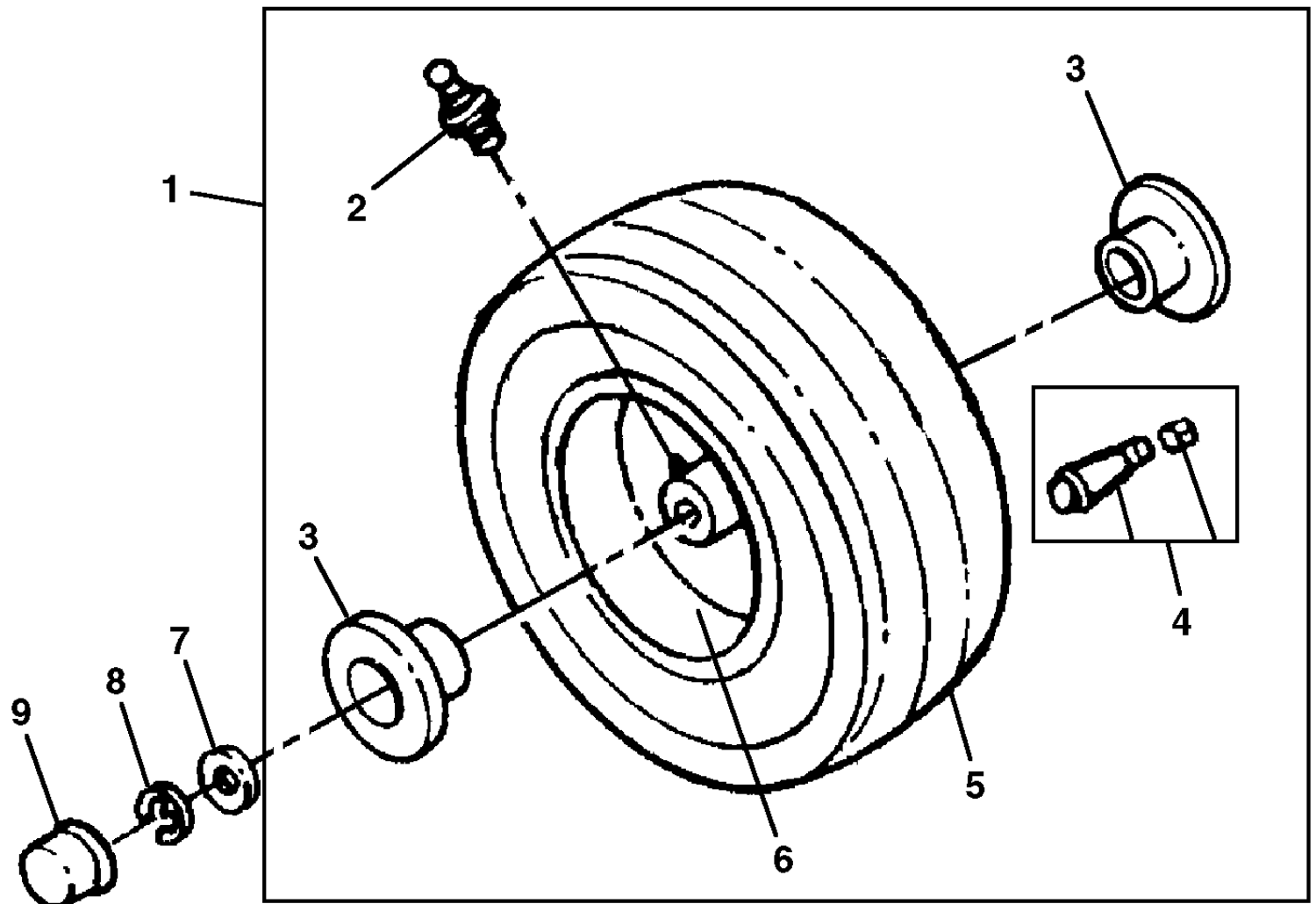
TEIL	STCK.NR	BEZEICHNUNG	STCK.	SER-NR.-	-SER-NR.	BEMERKUNG
1	GX10055	BELAG	1			
2	GY20446BLE	WELLE	1			BRAKE PEDAL
3	GX20089	FEDERMUTTER	1			
4	GX20233	ZUGFEDER	1			
5	11M7082	SPLINT	3			2.500 X 25 MM
6	24H1305	UNTERLEGSCHIEBE	2			13/32" X 13/16" X 0.065
7	M118056	DRUCKFEDER	1			
8	GX20125	STANGE	1			BRAKE
9	14H774	MUTTER	1			3/8
10	GX20138	DREHZAPFEN	1			
11	M68954	SICHERUNGSMUTTER	1			
12	GX21208	KONSOLE	1			PARKING BRAKE, (ERSATZ FUER GX20356)
13	14M7396	SICHERUNGSMUTTER	1			M8
14	H146489	SCHRAUBE	1			
15	GX21207	STANGE	1			PARKING BRAKE, (ERSATZ FUER GX20355)
16	GX20126	LASCHE	1			
17	GX10559	BOLZEN	1			
18	GX20189	KNOPF	1			PARKING BRAKE
19	GX10434	MUTTER	1			



MP25329



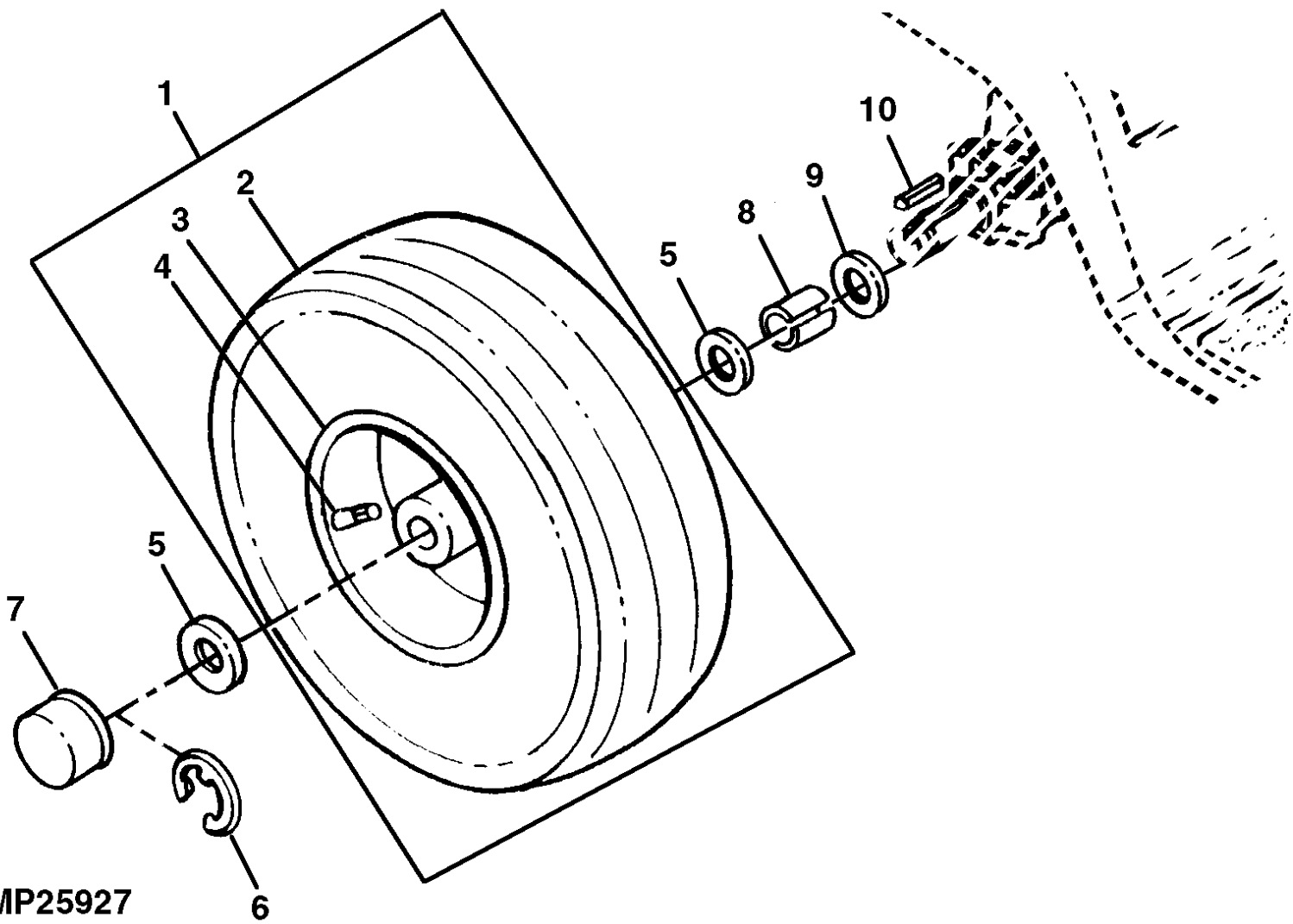
TEIL	STCK.NR	BEZEICHNUNG	STCK.	SER-NR.-	-SER-NR.	BEMERKUNG
1	GX20042	STANGE	1			CRUISE CONTROL
2	GX20192	KNOPF	1			(NLA) (SUB GX22547)
3	14M7397	SICHERUNGSMUTTER	1			M6
4	GX20386	KONSOLE	1			CRUISE PIVOT
5	GX20234	SCHRAUBE	2			
6	GX20365	VERRIEGELUNG	1			CRUISE
7	19M7933	SECHSKANTSCHRAUBE	1			M6 X 25
8	GX20364	KONSOLE	1			CRUISE TEETH
9	M112626	BELAG	1			FORWARD PEDAL
10	GX20094	BELAG	1			REVERSE PEDAL, (ERSATZ FUER GX21575)
11	GX20089	FEDERMUTTER	1			
12	GY20011BLE	PEDAL	1			
13	GX20141	FEDERMUTTER	2			
14	GX20022	STANGE	1			MOTION CONTROL
15	GX20373	ZUGFEDER	1			



MP25625



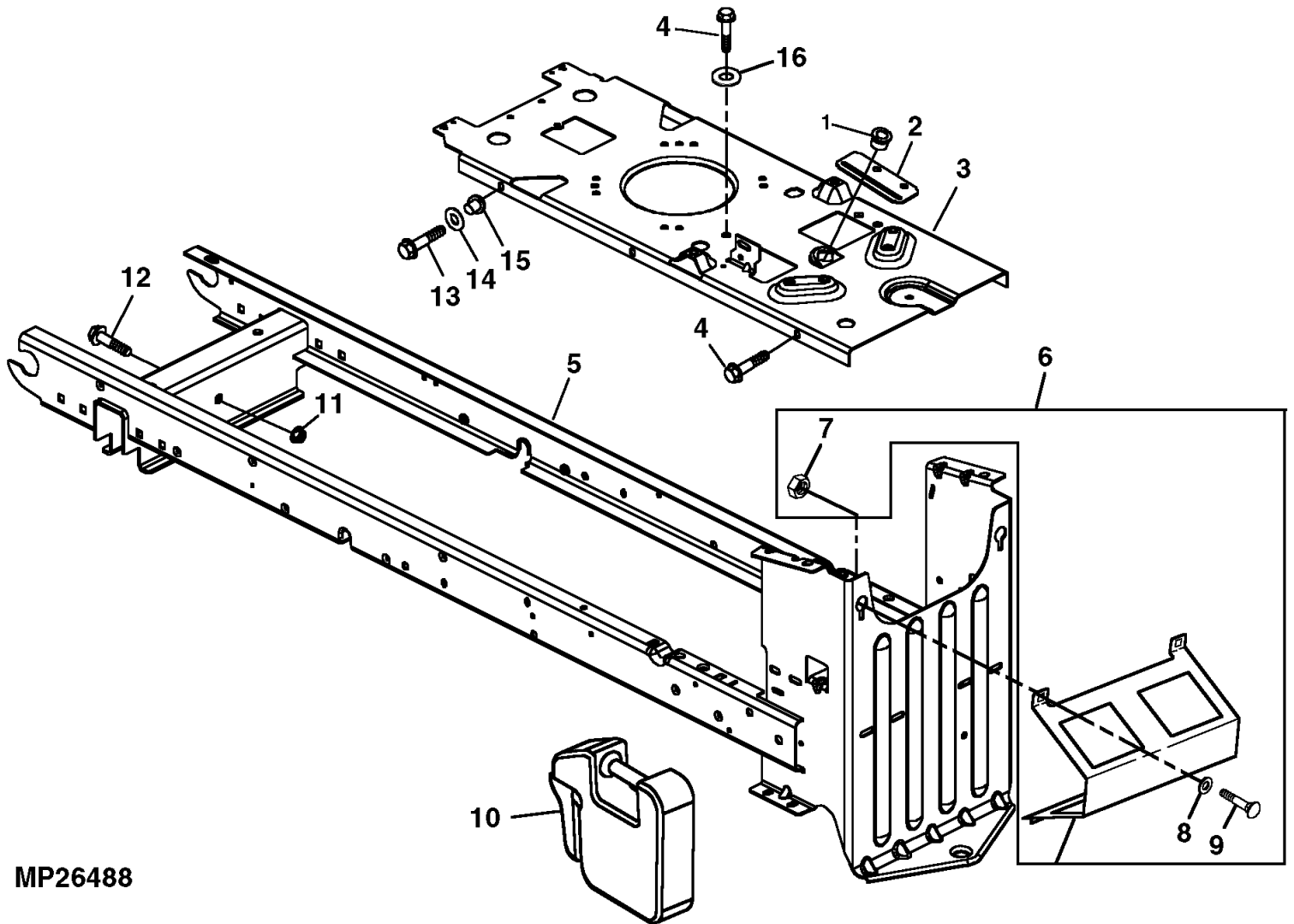
TEIL	STCK.NR	BEZEICHNUNG	STCK.	SER-NR.-	-SER-NR.	BEMERKUNG
1	AM121566	RAD KPL. MIT BEREIFUNG	2			
2	M124715	SCHMIERNIPPEL	1			
3	M123811	BÜCHSE	2			(A)
4	AM30795	REIFENFÜLLVENTIL	1			
5	M123810	REIFEN	1			15 X 6.00 - 6
6	AM121915	FELGE	1			6" (INCLUDES PARTS MARKED (A))
7	24H1398	UNTERLEGSCHIEBE	2			25/32" X 1-5/8" X 0.120
8	R27434	SPRENGRING	2			
9	M123253	KAPPE	2			
	M140689	SCHLAUCH	1			



MP25927



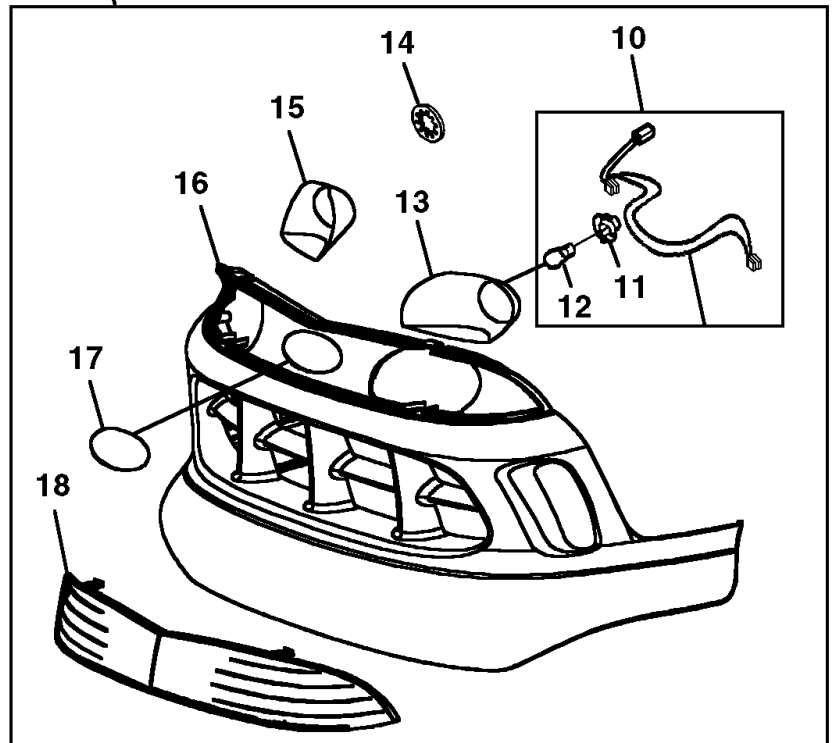
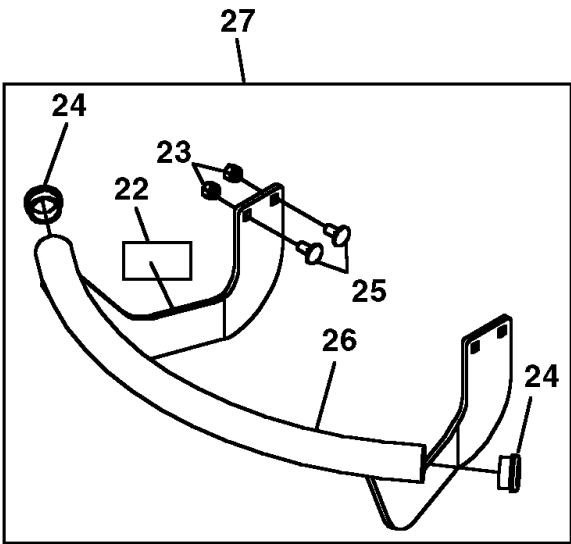
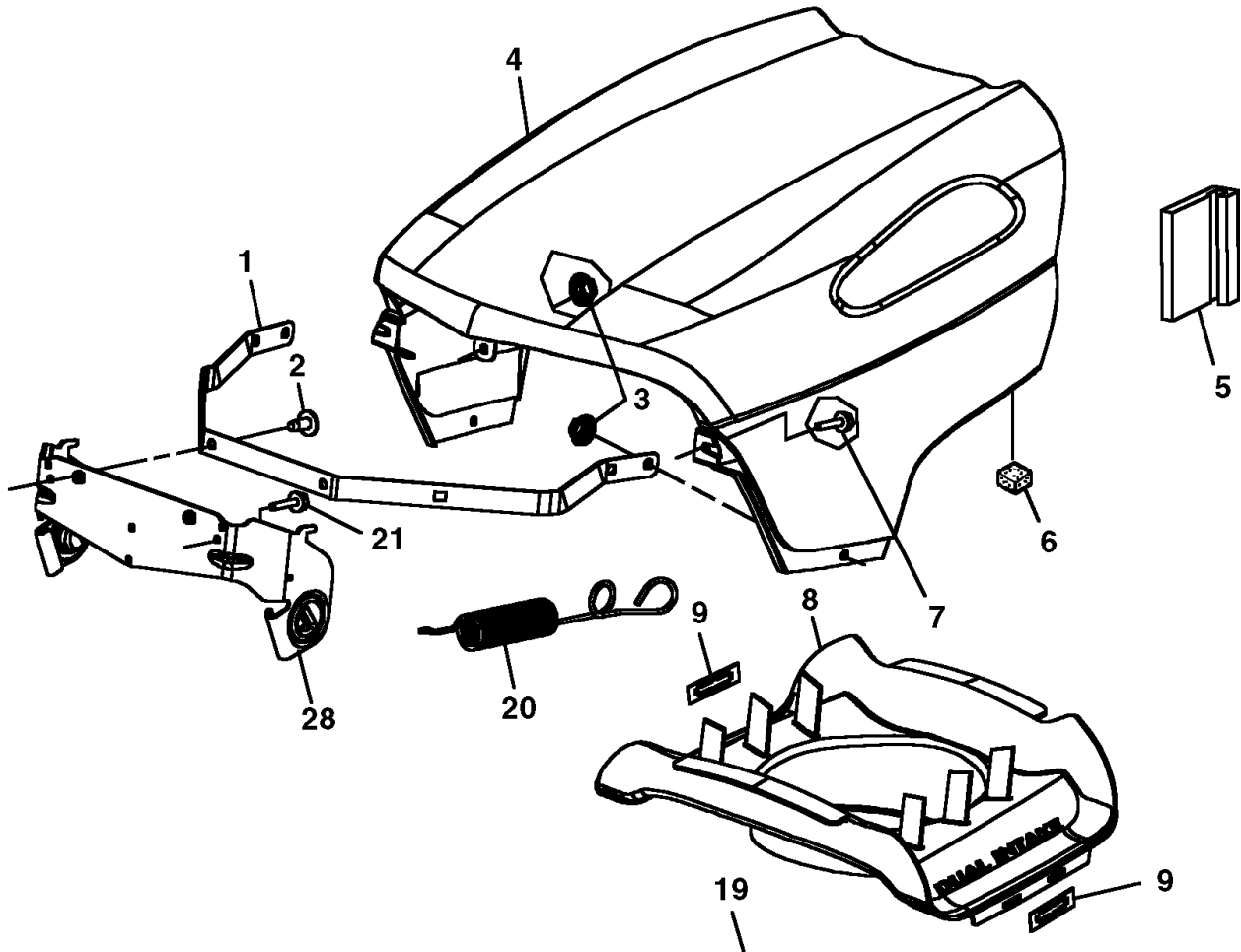
TEIL	STCK.NR	BEZEICHNUNG	STCK.	SER-NR.-	-SER-NR.	BEMERKUNG
1	AM121567	RAD KPL. MIT BEREIFUNG	2			
2	M123808	REIFEN	1			20 X 8.00 - 8 SUPER TRAC II 2-PLY
3	AM121914	FELGE	1			8
4	AM30795	REIFENFÜLLVENTIL	1			
5	M123254	DRUCKSCHEIBE	4			
6	R27434	SPRENGRING	2			
7	M123253	KAPPE	2			
8	GX20104	DISTANZSTUECK	2			
9	24H1398	UNTERLEGSCHIEBE	2			25/32" X 1-5/8" X 0.120
10	M82401	KEIL	2			
	M123809	SCHLAUCH	1			20 X 8.00 - 8



MP26488



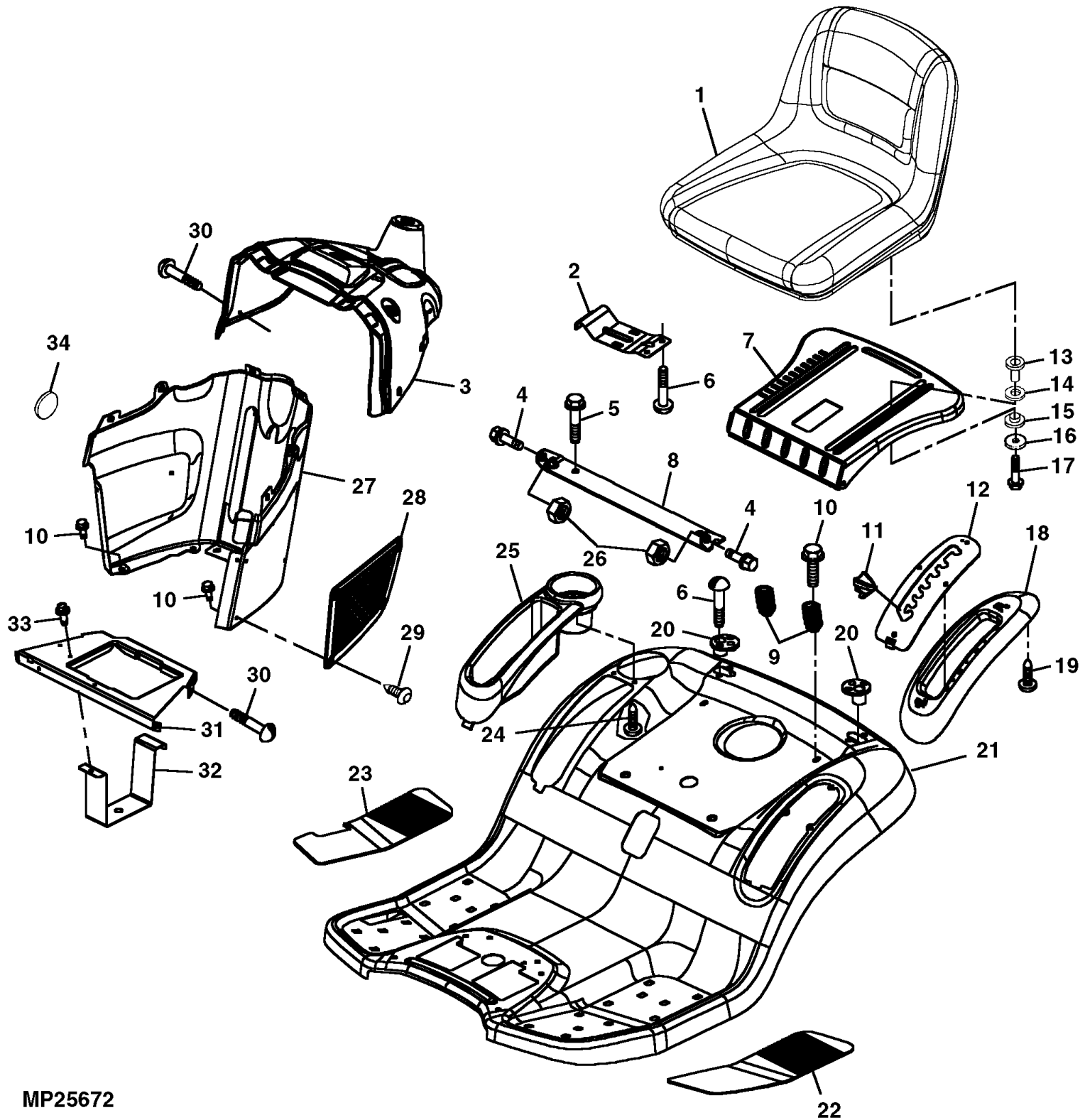
TEIL	STCK.NR	BEZEICHNUNG	STCK.	SER-NR.-	-SER-NR.	BEMERKUNG
1	GX21994	BÜCHSE	1			(ERSATZ FUER GX20057)
2	GX20417	PLATTE	1			
3	GX20110BLE	PLATTE	1			ENGINE MOUNTING
4	GX20234	SCHRAUBE	5			
5	GY20530	RAHMEN	1			(ERSATZ FUER GY20005BLE)
6	BG20022	TEILESATZ	1			REAR WEIGHT BRACKET
7	T16464	SICHERUNGSMUTTER	2			
8	24H1136	UNTERLEGSCHIEBE	2			11/32" X 11/16" X 0.065
9	19H2664	SECHSKANTSCHRAUBE	2			5/16" X 3/4
10	R66949	GEWICHT	2			
11	14M7401	SICHERUNGSMUTTER	1			M12
12	19M7819	SCHRAUBE	1			M12 X 90
13	37M7096	SCHRAUBE	2			M8 X 35
14	24M7298	UNTERLEGSCHIEBE	2			8.400 X 25 X 2 MM
15	M93425	DISTANZSTUECK	2			
16	24M7238	UNTERLEGSCHIEBE	1			8.700 X 17 X 2 MM



MP27589



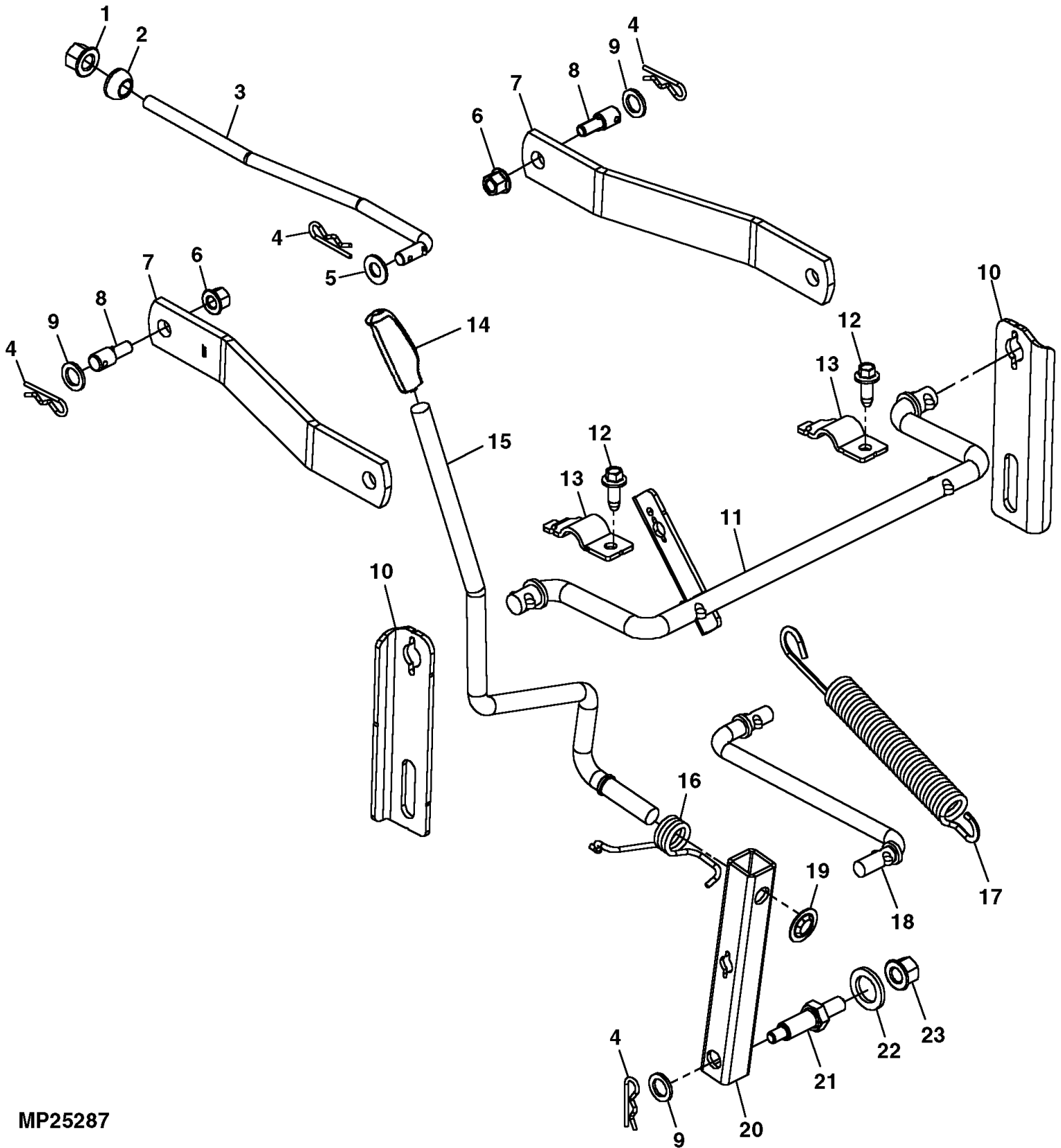
TEIL	STCK.NR	BEZEICHNUNG	STCK.	SER-NR.-	-SER-NR.	BEMERKUNG
1	GX20127BLE	KONSOLE	1			HOOD SUPPORT
2	37M7092	SCHRAUBE	2			M8 X 16
3	M111717	FEDERMUTTER	3			
4	GX20273	HAUBE	1			
5	GX20920	SCHMIERBLOCK	2			
6	GX20501	SCHAUMSTOFFSTUECK	2			
7	M111442	SCHRAUBE	2			
8	GX20199	LUFTVERTEILERGEHÄUSE	1			
	GX20360	VERLAENGERUNG	1			
	GX20909	FEDERKLEMME	1			
9	GX20427	FEDERMUTTER	2			
10	AM122870	KABELBAUM	1			
11	AM121594	FASSUNG	2			
12	AD2062R	GLÜHLAMPE	2			
13	GX20201	REFLEKTOR	1			LH
14	M46081	MUTTER	2			
15	GX20200	REFLEKTOR	1			RH
16		SCHUTZGRILL	1			
17	GX21068	AUFKLEBER	1			
18	GX20202	STREUSCHEIBE	1			
19	GY20476	SCHUTZGRILL	1			
20	GX20470	FEDER	2			
21	M71217	SCHRAUBE	3			
22	M134169	AUFKLEBER	1			
23	H99923	SICHERUNGSMUTTER	4			
24	GXH44742	STOPFEN	2			
25	03H1519	SCHRAUBE	4			3/8" X 1
26		PUFFER	1			
27	BG20016	PUFFER	1			
28	GX20005BLE	KONSOLE	1			HOOD PIVOT



MP25672



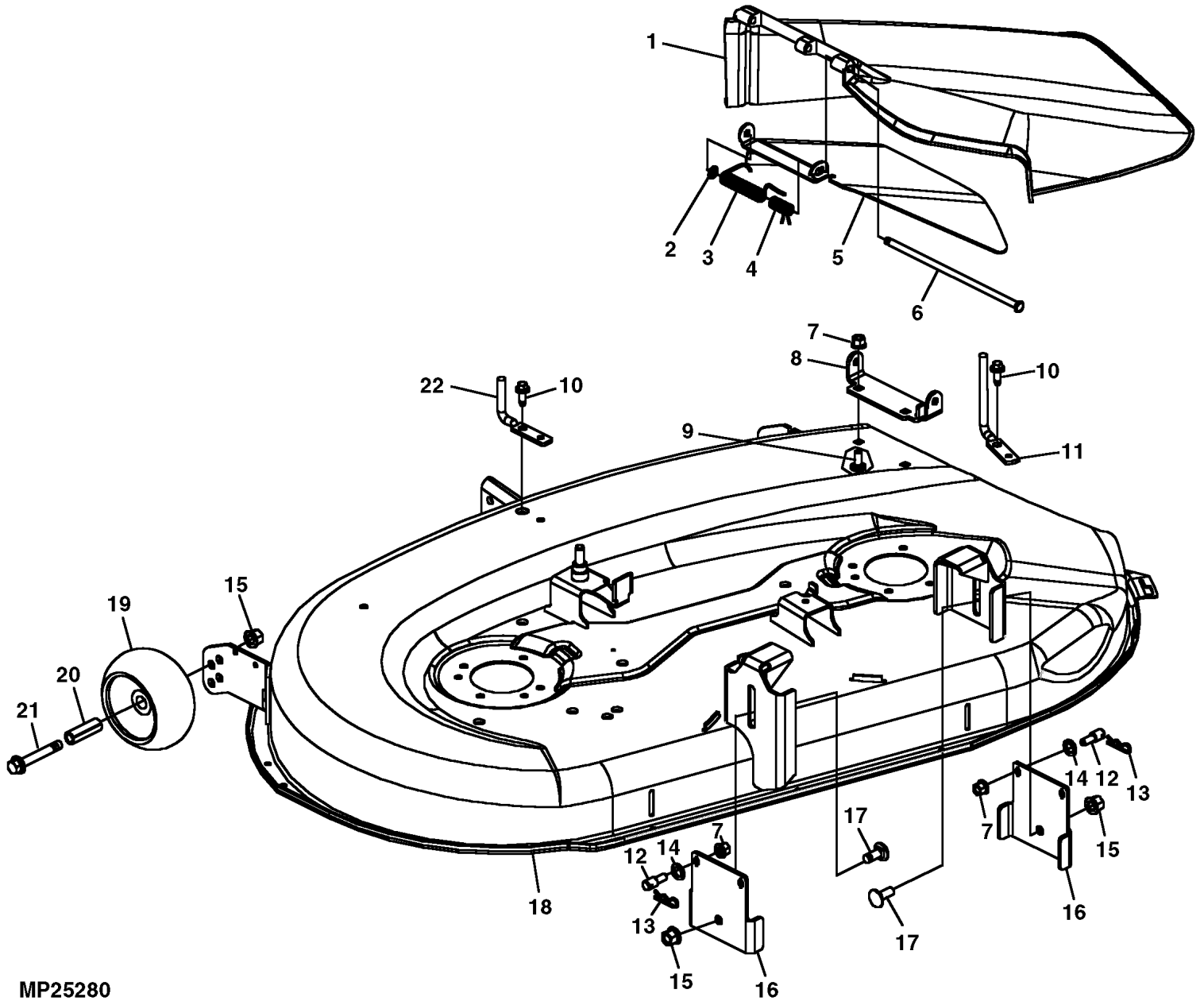
TEIL	STCK.NR	BEZEICHNUNG	STCK.	SER-NR.-	-SER-NR.	BEMERKUNG
1	GY20063	SITZ	1			
2	GX20049	HEBEL	1			
3	GX20198	INSTRUMENTENTAFEL	1			
4	H146489	SCHRAUBE	2			
5	M78508	SCHRAUBE	2			
6	GC00020	SCHRAUBE	6			
7	GX21910BLE	STUETZE	1			(ERSATZ FUER GX20047BLE)
8	GX20048BLE	KONSOLE	1			
9	GX20486	DRUCKFEDER	2			
10	GX20234	SCHRAUBE	8			
11	GX20419	FEDERKLEMME	1			
12	GX20102BLE	PLATTE	1			HEIGHT CONTROL
13	GX20459	BUECHSE	4			
14	GX20458	UNTERLEGSCHIEBE	4			
15	GX20394	DISTANZSTUECK	4			
16	24M7298	UNTERLEGSCHIEBE	4			8.400 X 25 X 2 MM
17	19H3467	SCHRAUBE	4			5/16" X 1
18	GY20431	SCHALTSEGMENT	1			LH (INCLUDES GX20419)
19	M111442	SCHRAUBE	2			
20	GX20101BLE	BUECHSE	2			CARGO MOUNT
21	GY20151	KOTSCHUETZER	1			
22	GX20228	MATTE	1			RH
23	GX20229	MATTE	1			LH, (ERSETZT DURCH GX22450)
24	M117141	SCHRAUBE	2			
25	GX20177	SCHALTSEGMENT	1			RH
26	14M7396	SICHERUNGSMUTTER	2			M8
27	GX20007BLE	SOCKEL	1			
28	GX20181	VERKLEIDUNG	1			
29	GX10571	STOPFEN	4			
30	GX20412	SCHRAUBE	10			
31	GX20077BLE	STUETZE	1			BATTERY
32	GX20167BLE	KONSOLE	1			
33	37M7089	SCHRAUBE	1			M6 X 12
34	GX20510	STOPFEN	1			



MP25287



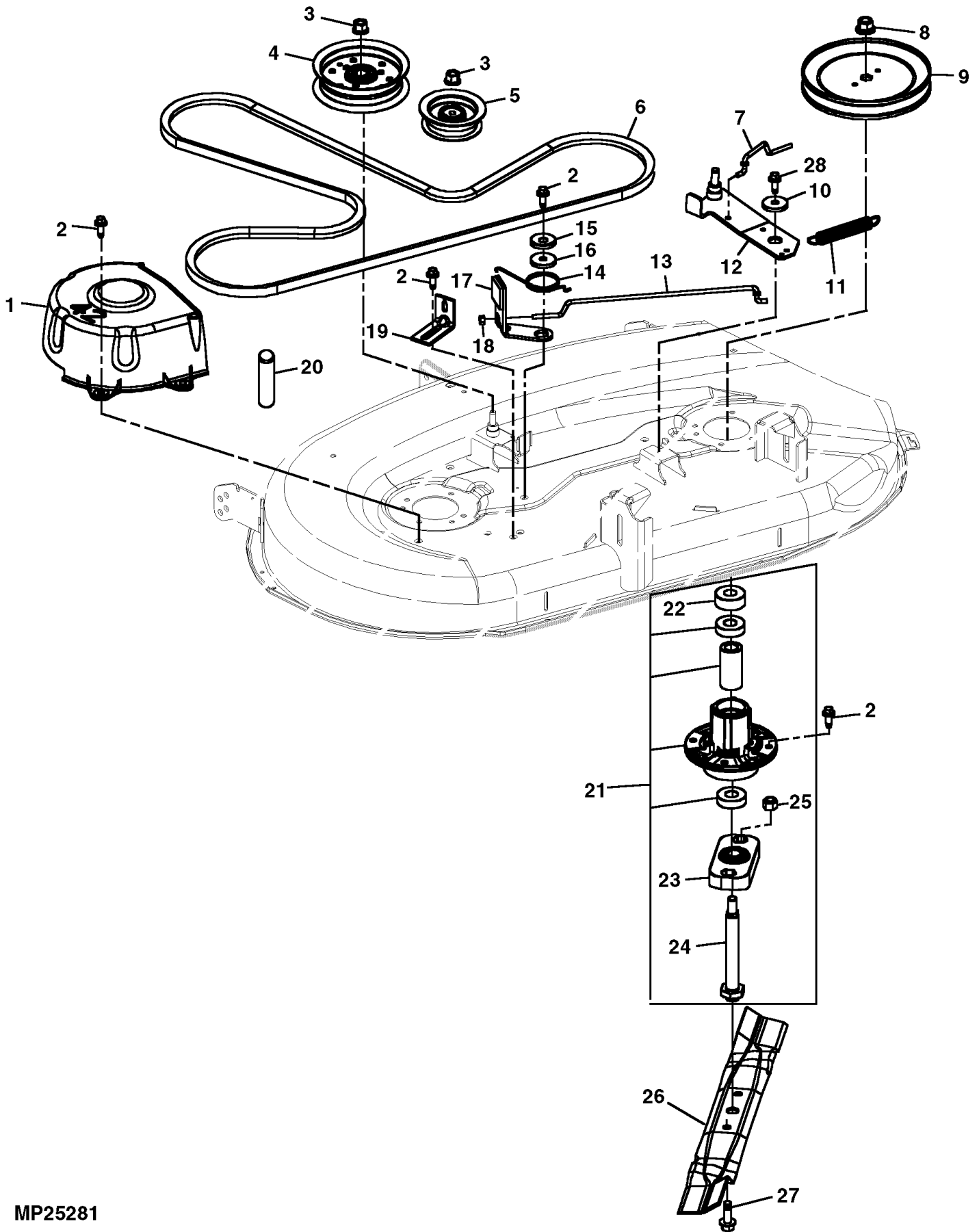
TEIL	STCK.NR	BEZEICHNUNG	STCK.	SER-NR.-	-SER-NR.	BEMERKUNG
1	H135891	SICHERUNGSMUTTER	1			
2	M112982	KUGEL	1			
3	GX20037	ARM	1			FRONT DRAFT
4	J16931	STIFT	4			
5	24M7044	UNTERLEGSCHIEBE	1			13 X 20 X 2 MM
6	14M7396	SICHERUNGSMUTTER	2			M8
7	GX20026BLE	ARM	2			DECK SUSPENSION
8	GX20237	STIFTSCHRAUBE	2			
9	24M7044	UNTERLEGSCHIEBE	3			13 X 20 X 2 MM
10	GX20027BLE	AUFHAENGER	2			DECK SUSPENSION
11	GY20013BLE	WELLE	1			LIFT PIVOT
12	GX20234	SCHRAUBE	2			
13	GX20033	KONSOLE	2			LIFT SHAFT
14	GX20281	GRIFF	1			
15	GX20032	GRIFF	1			DECK LIFT
16	GX20274	DREHFEDER	1			
17	GX20146	FEDER	1			
18	GX20030BLE	VERBINDUNGSLIED	1			
19	GX20190	FEDERMUTTER	1			
20	GX20031BLE	STRUKTURROHR	1			
21	GX20401	STIFTSCHRAUBE	1			
22	24M7296	UNTERLEGSCHIEBE	1			10.500 X 30 X 2.500 MM
23	14M7400	SICHERUNGSMUTTER	1			M10



MP25280



TEIL	STCK.NR	BEZEICHNUNG	STCK.	SER-NR.-	-SER-NR.	BEMERKUNG
1	GY20647	SCHUTZ	1			(INCLUDES LABEL) (ERSATZ FUER AM126397)
2	M84309	MUTTER	1			
3	M131359	FEDER	1			
4	M131080	FEDER	1			
5	GX20378BLE	RUTSCHE	1			INNER, (ERSATZ FUER M131078 ODER M131078BLE)
6	M138586	STIFT	1			
7	14M7396	SICHERUNGSMUTTER	6			M8
8	M155988	SCHARNIER	1			(ERSATZ FUER M155242)
9	03M7184	SCHRAUBE	2			M8 X 20
10	GX20234	SCHRAUBE	2			
11	M123036	FUEHRUNG	1			
12	GX20237	STIFTSCHRAUBE	4			
13	J16931	STIFT	4			
14	24M7044	UNTERLEGSCHIEBE	4			13 X 20 X 2 MM
15	14M7400	SICHERUNGSMUTTER	4			M10
16	GX20038BLE	STUETZE	2			
17	GX20446	SCHRAUBE	2			
18	GY20599	MAEHGEHAEUSE	1			(INCLUDES DISCHARGE CHUTE AND LABELS) (ERSATZ FUER GY20174)
19	GX10168	RAD	2			GAGE
20	M123643	DISTANZSTUECK	2			
21	19M7809	SCHRAUBE	2			M10 X 70
22	GX20432	FUEHRUNG	1			



MP25281

SABO-Maschinenfabrik GmbH
A John Deere Company
Telefon +49 (0) 2261 704-0
Telefax +49 (0) 2261 704-104
www.sabo-online.com

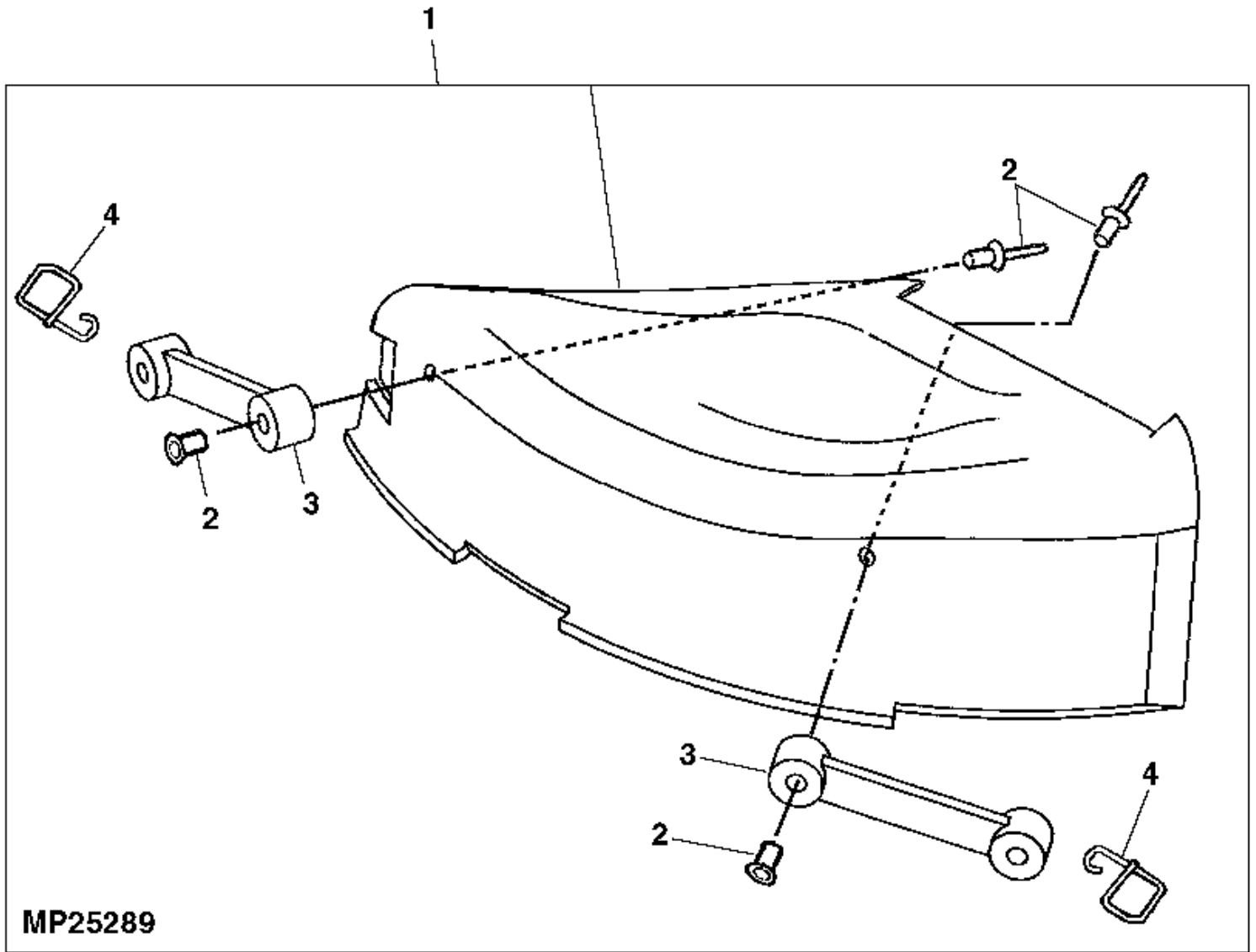
Auf dem Höchsten 22
D-51645 Gummersbach.
Dieringhausen

JP Morgan AG
SWIFT/BIC CHASDEFX
IBAN DE67 5011 0800 6161 5043 26

WEEE-Reg.-Nr.: DE 15991147
USt-ID-Nr.: DE 123 371 884
Geschäftsführer:
Christoph Büscher
Amtsgericht Köln HRB 39054

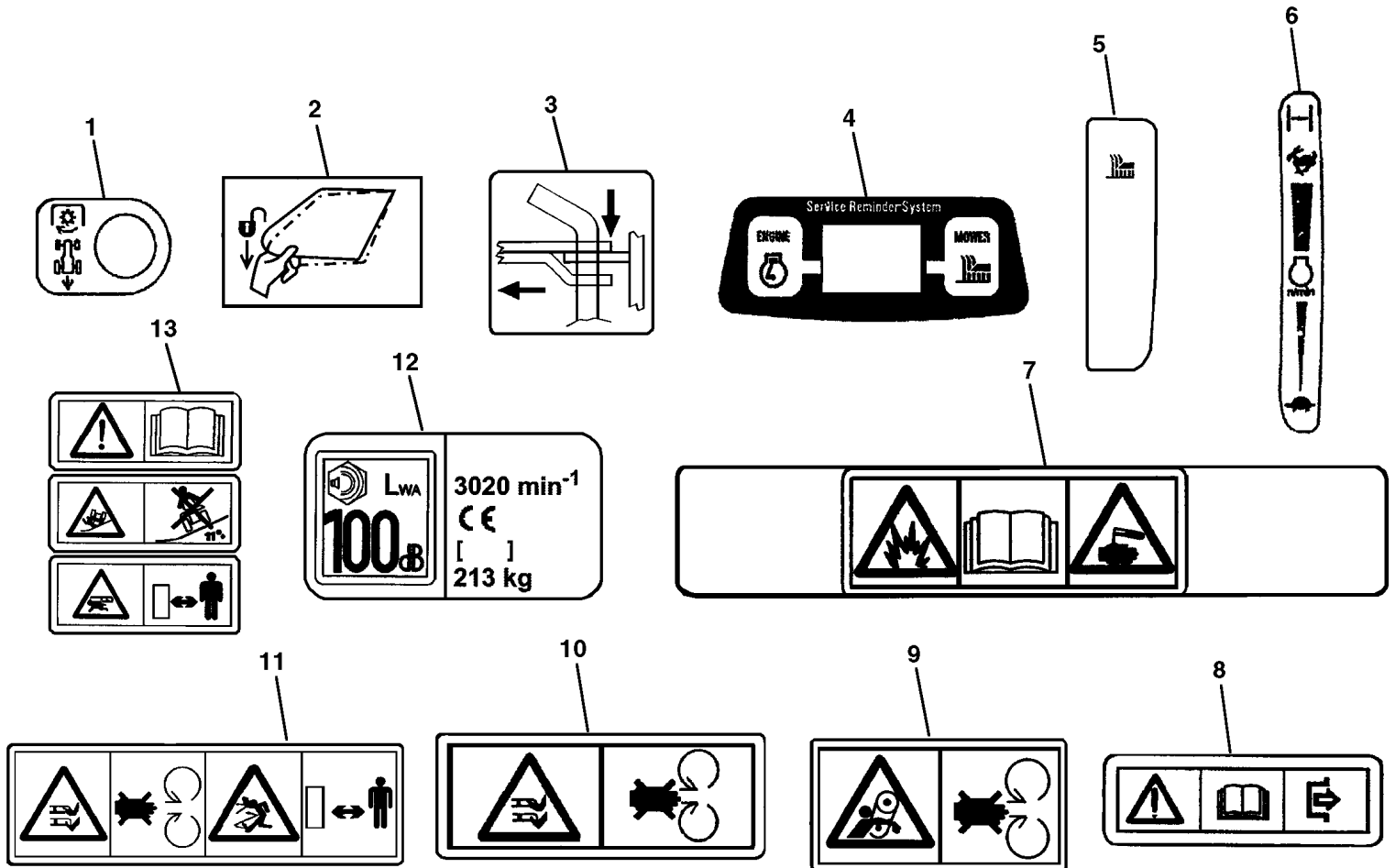


TEIL	STCK.NR	BEZEICHNUNG	STCK.	SER-NR.-	-SER-NR.	BEMERKUNG
1	GY20426	ABDECKUNG	1			(INCLUDES PARTS MARKED (A))
2	GX20234	SCHRAUBE	15			
3	14M7400	SICHERUNGSMUTTER	2			M10
4	GY20110	SPANNROLLE	1			
5	GY20067	SPANNROLLE	1			
6	GX20072	RIEMEN	1			
7	GX20079	STANGE	1			RH BRAKE
8	GX20513	MUTTER	2			
9	GX20367	RIEMENSCHLEIBE	2			
10	GX20170	BUECHSE	1			
11	GX10120	ZUGFEDER	1			
12	GY20059BLE	ARM	1			
13	GX20078	STANGE	1			LH BRAKE
14	GX20494	DREHFEDER	2			
15	GX20515	HALTER	2			
16	GX20170	BUECHSE	2			
17	GY20825	BREMSE	2			(ERSATZ FUER (2) GY20086)
18	14M7165	SICHERUNGSMUTTER	2			M6
19	GX20168	KONSOLE	1			
20		STANGE	1			(A) BELT GUIDE
21	GY20785	SPINDEL	2			(ERSATZ FUER GY20050)
22	GX21927	DISTANZSTUECK	1			(ERSATZ FUER GX20514)
23	GX20151	ADAPTERANSCHLUESSE	1			
24	GX20150	SPINDEL	1			
25	M85516	SICHERUNGSMUTTER	4			
26	GX20249	MAEHMESSER	2			
27	19M7786	SCHRAUBE	4			M10 X 30
28	37M7096	SCHRAUBE	1			M8 X 35





TEIL	STCK.NR	BEZEICHNUNG	STCK.	SER-NR.-	-SER-NR.	BEMERKUNG
1	GY00115	TEILESATZ	1			MULCH COVER
2	GY00178	NIET	2			(W/SLEEVE)
3	M67099	LASCHE	2			
4	M67100	HAKEN	2			



MP28081



TEIL	STCK.NR	BEZEICHNUNG	STCK.	SER-NR.-	-SER-NR.	BEMERKUNG
1	GX20499	AUFKLEBER	1			(NLA) (SHOWN) RIO, (ERSETZT DURCH GX22479)
	GX22479	AUFKLEBER	1			RIO
2	M133586	AUFKLEBER	1			INNER CHUTE
3	GX21091	AUFKLEBER	1			HITCHLOAD
4	GX20426	AUFKLEBER	1			SERVICE REMINDER
5	GX20509	AUFKLEBER	1			CHOKE LEVER
6	GX20508	AUFKLEBER	1			THROTTLE
7	M133159	AUFKLEBER	1			WARNING (BATTERY)
8	GX21086	AUFKLEBER	1			TOW VALVE
9	M136436	WARNBILDZEICHEN	1			WARNING (BELT ENTANGLEMENT) (ERSATZ FUER M121912)
10	M118041	AUFKLEBER	1			DANGER (BLADE CONTACT)
11	M118040	AUFKLEBER	2			DANGER (THROWN OBJECT)
12	GX21069	AUFKLEBER	1			LWA (SOUND POWER)
13	GX21000	AUFKLEBER	1			WARNING/DANGER
	GX20998	AUFKLEBER	1			DASH
	GX20999	AUFKLEBER	2			HOOD
	GX21005	AUFKLEBER	1			LH PLENUM
	GX21006	AUFKLEBER	1			RH PLENUM
	GX21121	AUFKLEBER	1			HOT SURFACE