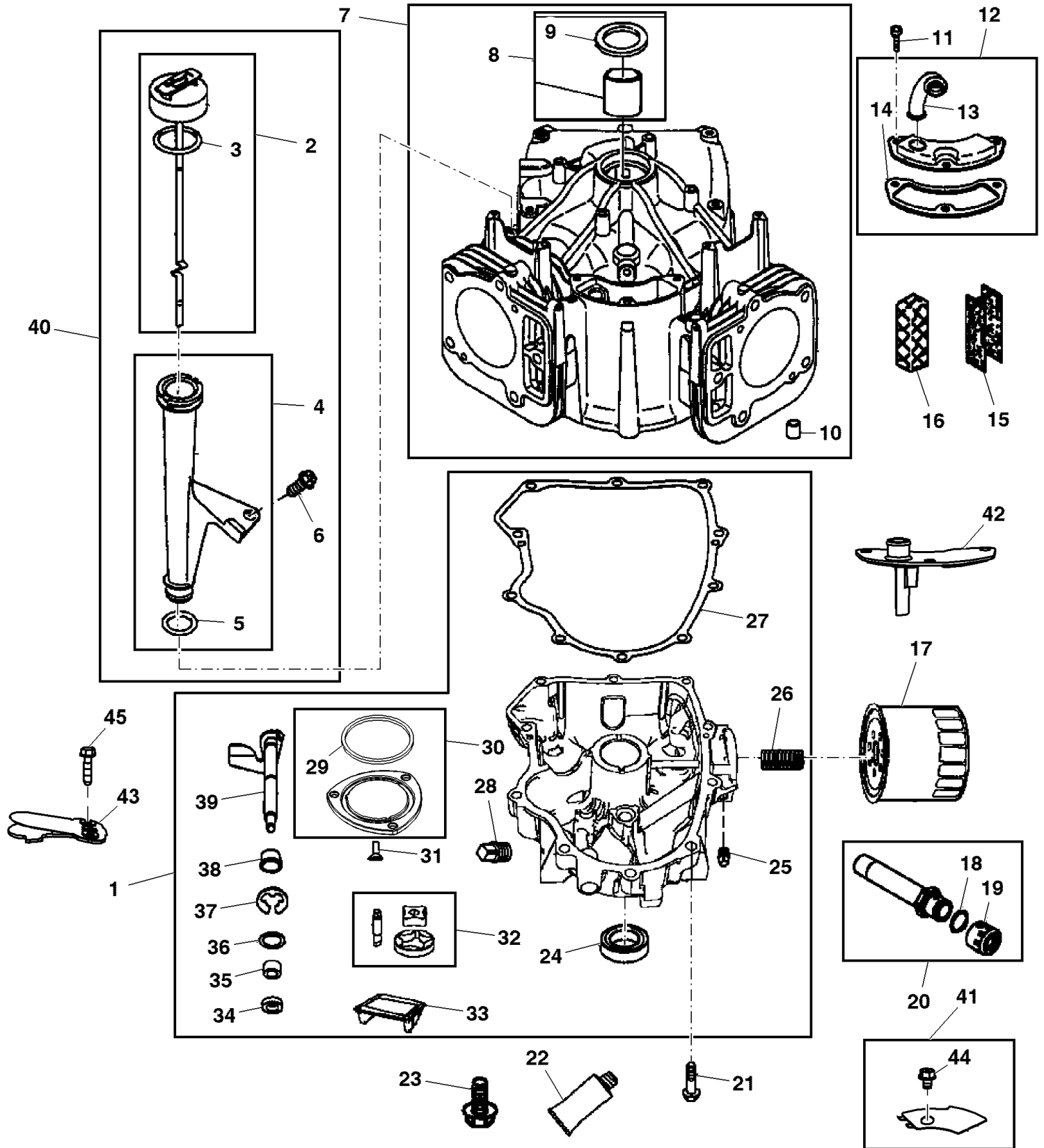


PU08213



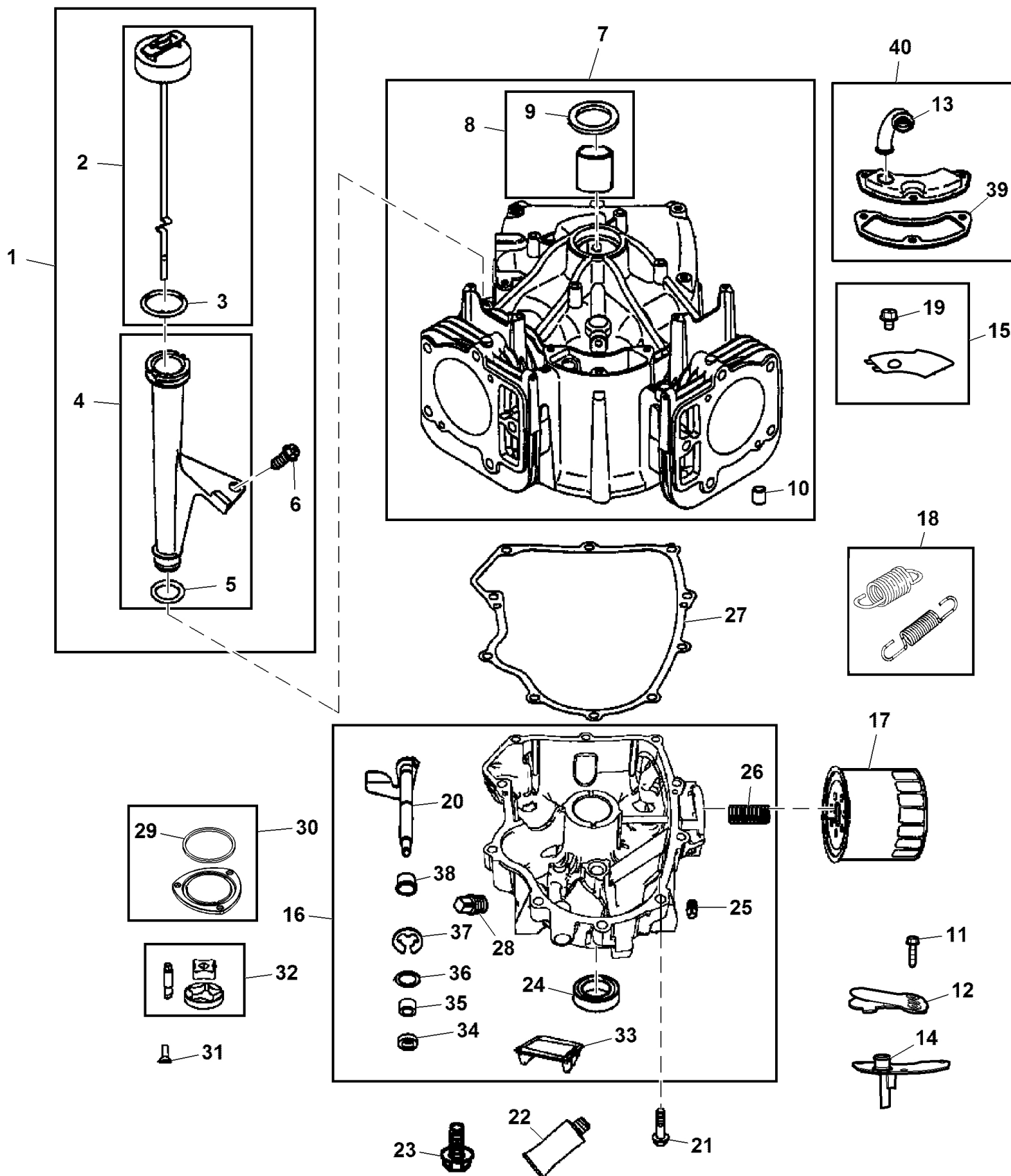
TEIL	STCK.NR	BEZEICHNUNG	STCK.	SER-NR.-	-SER-NR.	BEMERKUNG
1	MIA12240	BENZINMOTOR	1			MARKED 405577-0118-B1 ; ORDER MIA12854
	MIA12450	BENZINMOTOR	1			MARKED 405577-5131-B2 ; ORDER MIA12854
	MIA12616	BENZINMOTOR	1			MARKED 40R677-0002-B1 ; ORDER MIA12854
	MIA12854	BENZINMOTOR	1		700000	MARKED 40R677-0009-B1
	MIA13104	BENZINMOTOR	1	700001		MARKED 40R677-0013-B1



PU18765



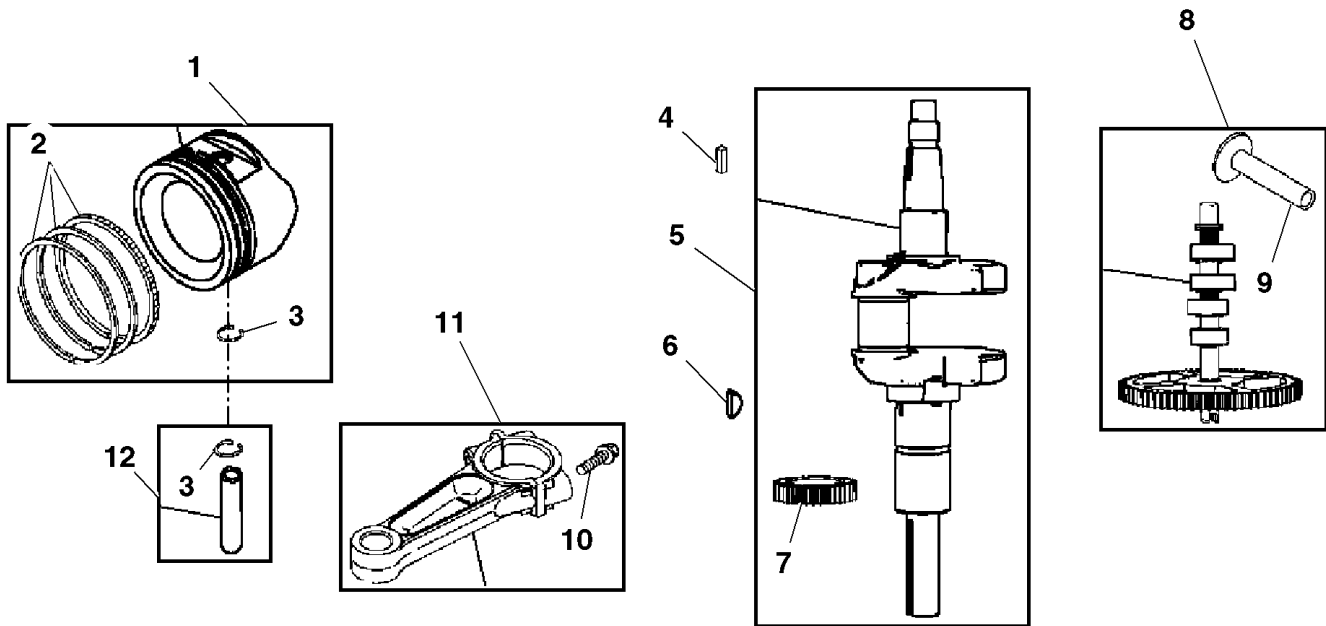
TEIL	STCK.NR	BEZEICHNUNG	STCK.	SER-NR.-	-SER-NR.	BEMERKUNG
1	MIA11584	VORRATSBEHÄLTER	1			SUMP, ENGINE
2	LG691036	MEßSTAB	1			
3	LG691031	O-RING	1			
4	LG691037	ÖLROHR	1			
5	LG691032	O-RING	1			
6	M153266	SCHRAUBE	1			
7	MIA11345	ZYLINDER	1			ORDER MIA12493
	MIA12493	ZYLINDERBLOCK	1			ORDER MIA13087 ; ALSO ORDER MIA13077 , MIU14443 , MIU14444 , MIU14445 , MIU14464 AND MIU14448
	MIA13087	ZYLINDER	1			
8	MIA11778	DICHTRINGSATZ	1			
9	LG391086S	RADIALDICHTUNG	1			
10	LG690959	PABSTIFT	6			
11	LG691108	SCHRAUBE	3			
12	MIA10872	ENTLÜFTER	1			
13	MIU14443	ROHR	1			SUB FOR MIU11280
14	LG690937	DICHTUNG	1			
15	LG690957	HALTER	1			
16	MIU11502	ENTLÜFTER	1			
17	AM125424	ÖLFILTER	1			
18	T77932	O-RING	1			
19	M144897	KAPPE	1			
20	AM131611	TEILESATZ	1			OIL DRAIN
21	M142896	SCHRAUBE	10			
22	PM37469	FLÜSSIGE DICHTUNG	1			INTERCHANGEABLE WITH BREATHER GASKET
23	GC00331	SCHRAUBE	4			NLA; ORDER GX24210 ; ENGINE MOUNTING
	GX24210	SCHRAUBE	4			
24	MIU11958	RADIALDICHTUNG	1			OIL
25	15H638	ROHRSTOPFEN	1			
26	LG690954	NIPPEL	1			
27	MIU14436	DICHTUNG	1			SUB FOR M150226 AND MIU13979
28	15H623	ROHRSTOPFEN	1			
29	MIU12153	O-RING	1			
30	MIA11464	DECKEL	1			
31	MIU12142	SCHRAUBE	3			
32	MIU12143	ÖLPUMPE	1			
33	MIU12140	SIEB	1			
34	MIU11284	RADIALDICHTUNG	1			GOVERNOR SHAFT
35	MIU12503	BÜCHSE	1			
36	M142280	UNTERLEGSCHIEBE	1			
37	M142286	HALTER	2			
38	M142282	BÜCHSE	2			
39	LG691045	KURBEL	1			GOVERNOR
40	LG499602	MEßSTAB	1			DIPSTICK; TUBE ASSEMBLY
41	MIA13077	PLATTE	1			
42	MIU14444	DECKEL	1			BREATHER
43	MIU14445	VENTIL	1			BREATHER
44	MIU14464	SCHRAUBE	1			
45	MIU14448	SCHRAUBE	1			



PU18740



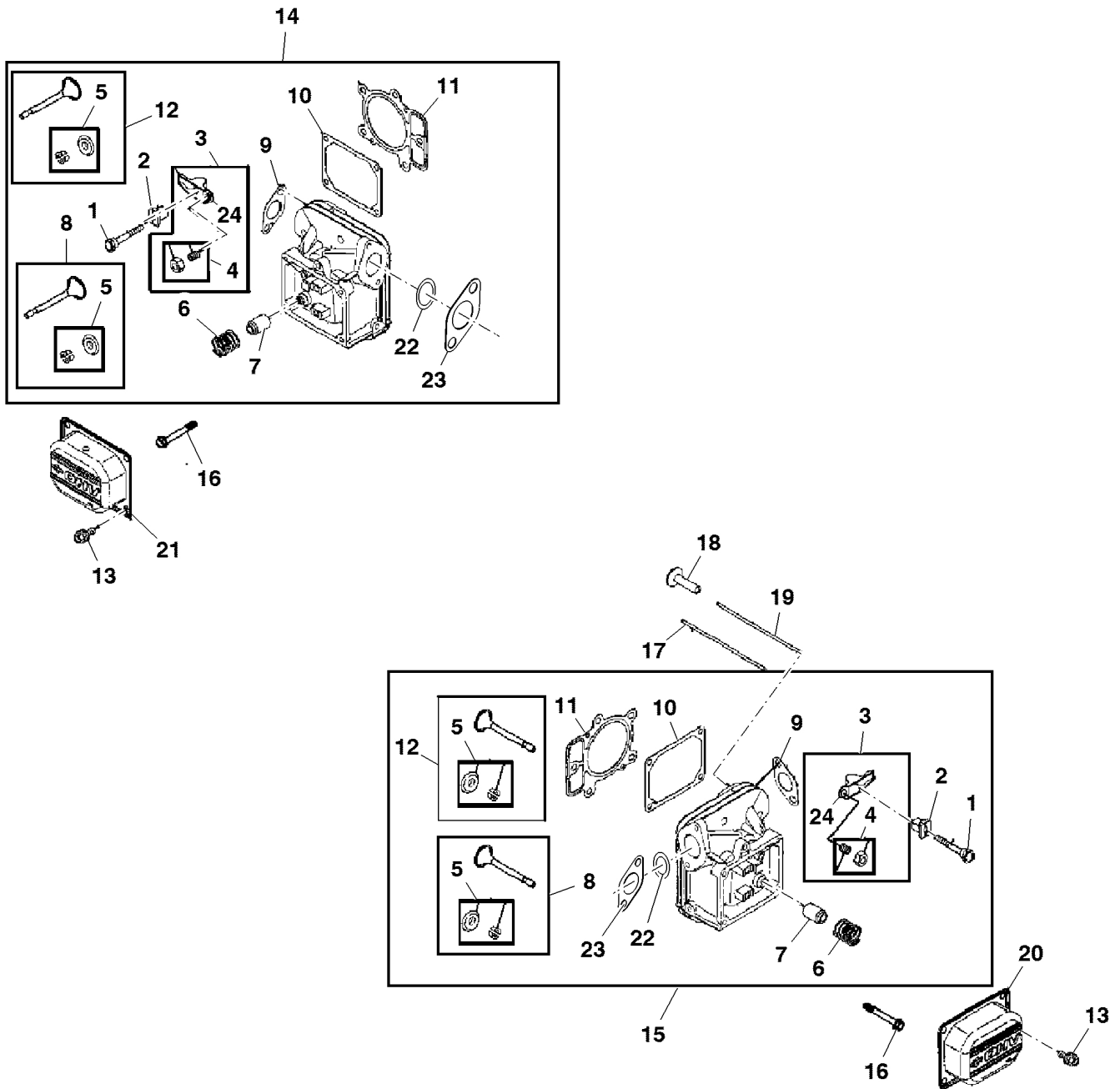
TEIL	STCK.NR	BEZEICHNUNG	STCK.	SER-NR.-	-SER-NR.	BEMERKUNG
1	LG499602	MEßSTAB	1			
2	LG691036	MEßSTAB	1			
3	LG691031	O-RING	1			
4	LG691037	ÖLROHR	1			
5	LG691032	O-RING	1			
6	M153266	SCHRAUBE	1			
7	MIA13208	ZYLINDER	1			
8	MIA11778	DICHTRINGSATZ	1			
9	LG391086S	RADIALDICHTUNG	1			
10	LG690959	PABSTIFT	6			
11	MIU14448	SCHRAUBE	1			
12	MIU14445	VENTIL	1			
13	MIU14443	ROHR	1			
14	MIU14444	DECKEL	1			
15	MIA13077	PLATTE	1			
16	MIA13209	VORRATSBEHÄLTER	1			
17	AM125424	ÖLFILTER	1			
18	MIA13210	FEDERSATZ	1			
19	MIU14464	SCHRAUBE	1			
20	LG691045	KURBEL	1			
21	M142896	SCHRAUBE	10			
22	PM37469	FLÜSSIGE DICHTUNG	AR			
23	GX24210	SCHRAUBE	4			
24	MIU11958	RADIALDICHTUNG	1			
25	15H638	ROHRSTOPFEN	1			
26	LG690954	NIPPEL	1			
27		DICHTUNG	1			MF PM37469 ; CRANKCASE
28	15H623	ROHRSTOPFEN	1			
	LG692125	SECHSKANTSCHRAUBE	1			
29	MIU12153	O-RING	1			
30	MIA11464	DECKEL	1			
31	MIU12142	SCHRAUBE	3			
32	MIU12143	ÖLPUMPE	1			
33	MIU12140	SIEB	1			
34	MIU11284	RADIALDICHTUNG	1			
35	MIU12503	BÜCHSE	1			
36	M142280	UNTERLEGSCHIEBE	1			
37	M142286	HALTER	2			
38	M142282	BÜCHSE	2			
39	LG690937	DICHTUNG	1			BREATHER
40	MIA10872	ENTLÜFTER	1			



PU03604



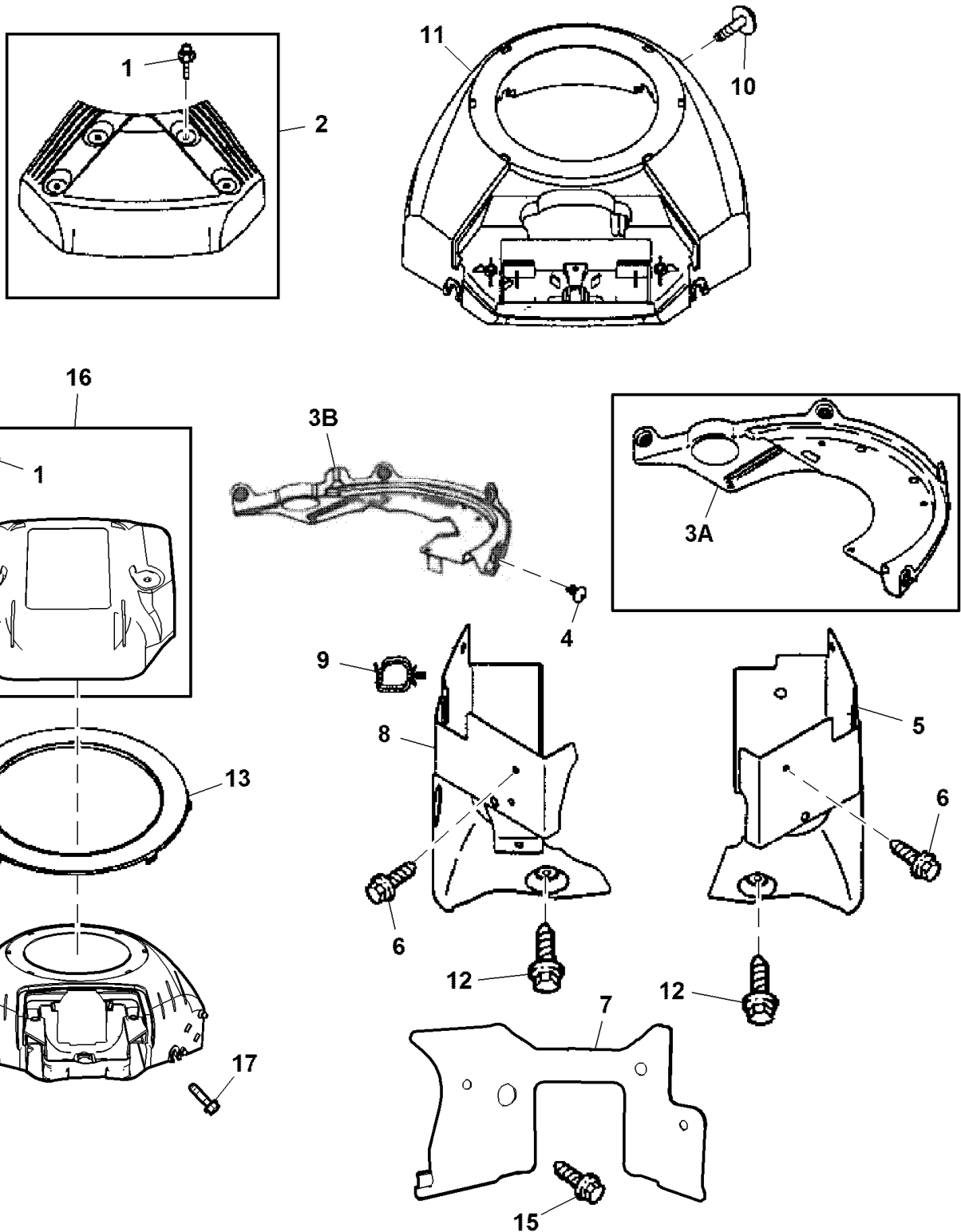
TEIL	STCK.NR	BEZEICHNUNG	STCK.	SER-NR.-	-SER-NR.	BEMERKUNG
1	MIA11346	KOLBEN	2			STANDARD
	MIA11102	KOLBEN	2			.020" (.50 MM) OVERSIZE
2	MIU12013	KOLBENRINGSATZ	2			STANDARD
	MIU12161	RING	2			.020" (.50 MM) OVERSIZE
3	LG690975	SCHLOß	2			
4	LG222698S	KEIL	1			FLYWHEEL
5	MIA11457	KURBELWELLE	1			
6	26H4	KEIL	1			
7	LG690980	ZAHNRAD	1			TIMING
8	MIA10916	NOCKENWELLE	1			
9	LG690977	VENTILSTÖBEL	4			
10	LG690976	SCHRAUBE	4			
11	MIA11459	PLEUELSTANGE	2			
12	MIA11458	KOLBENBOLZEN	2			



PU13833



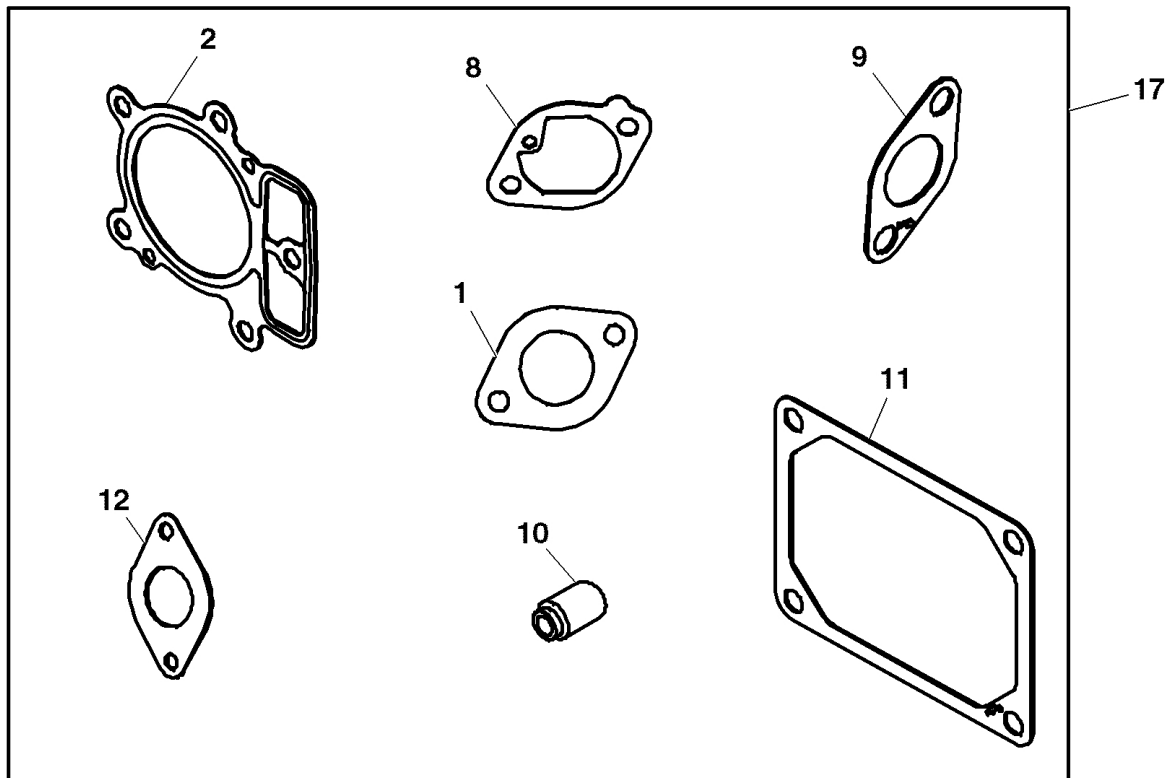
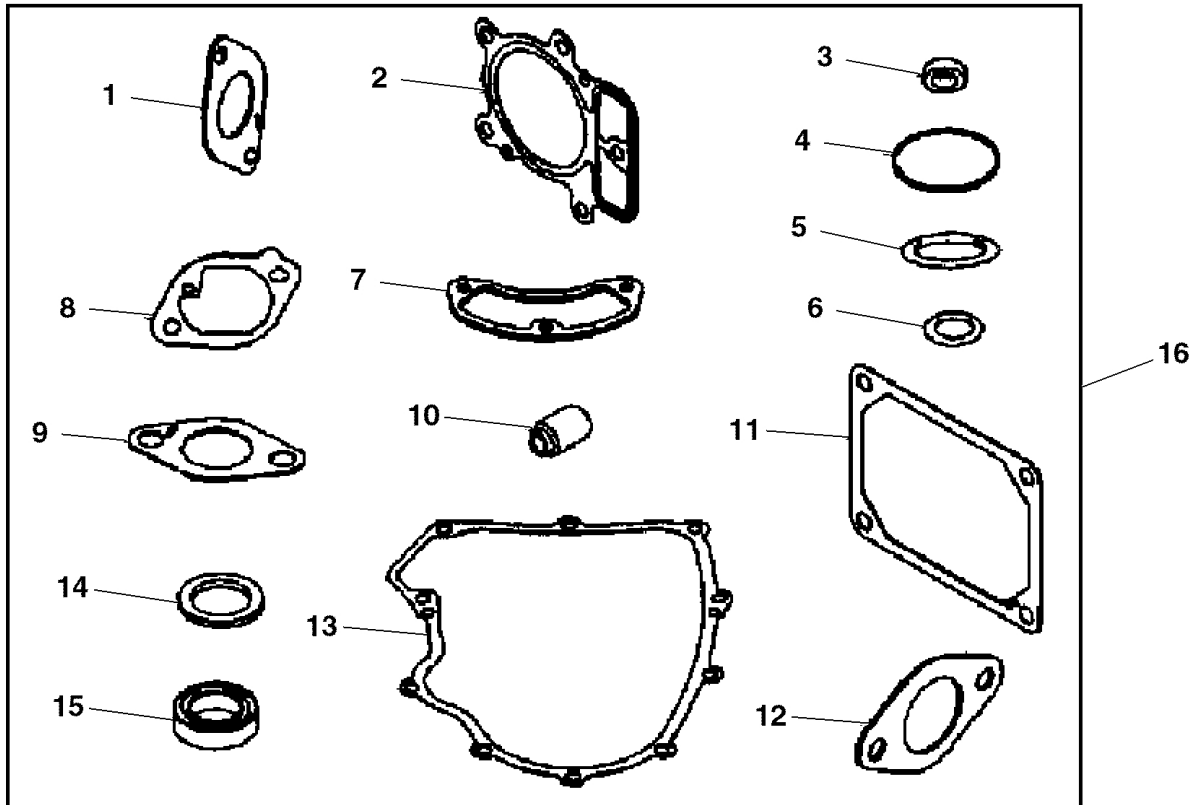
TEIL	STCK.NR	BEZEICHNUNG	STCK.	SER-NR.-	-SER-NR.	BEMERKUNG
1	M150390	SCHRAUBE	4			
	M149615	SCHRAUBE	4			MARKED 40R677-0009-B1
2	MIU11035	DREHHEBEL	2			
3	LG690972	KIPPEBEL	2			
4	LG690083	VERSTELLVORRICHTUNG	2			
5	LG499586	HALTER	2			VALVE
6	MIU11281	FEDER	2			
7	LG690968	RADIALDICHTUNG	1			VALVE SEAL
8	MIA11171	AUSLABVENTIL	1			
9	LG690970	DICHTUNG	1			EXHAUST
10	LG690971	DICHTUNG	1			ROCKER COVER
11	M142274	ZYLINDERKOPFDICHTUNG	1			
12	MIA10874	EINLABVENTIL	1			
13	LG691127	SCHRAUBE	8			
14	MIA11455	ZYLINDERKOPF	1			NO.1
15	MIA11456	ZYLINDERKOPF	1			NO.2
16	MIU14366	SCHRAUBE	10			SUB FOR MIU11632
	MIU14178	SCHRAUBE	10			MARKED 40R677-0009-B1
17	LG690982	STÖBELSTANGE	2			EXHAUST
18	LG690977	VENTILSTÖBEL	4			
19	LG690981	STÖBELSTANGE	2			INTAKE
20	LG499600	DECKEL	1			ROCKER (NO.2)
21	MIA10873	DECKEL	1			ROCKER
22	MIU10608	O-RING	2			NLA; ORDER LG691917 ; SEAL
	LG691917	O-RING	2			SEAL
23	LG690949	DICHTUNG	1			INTAKE
24	M152423	ARM	4			MARKED 40R677-0009-B1 ; ROCKER



GX257202A



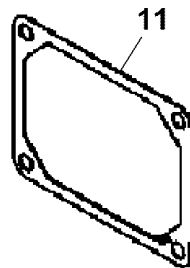
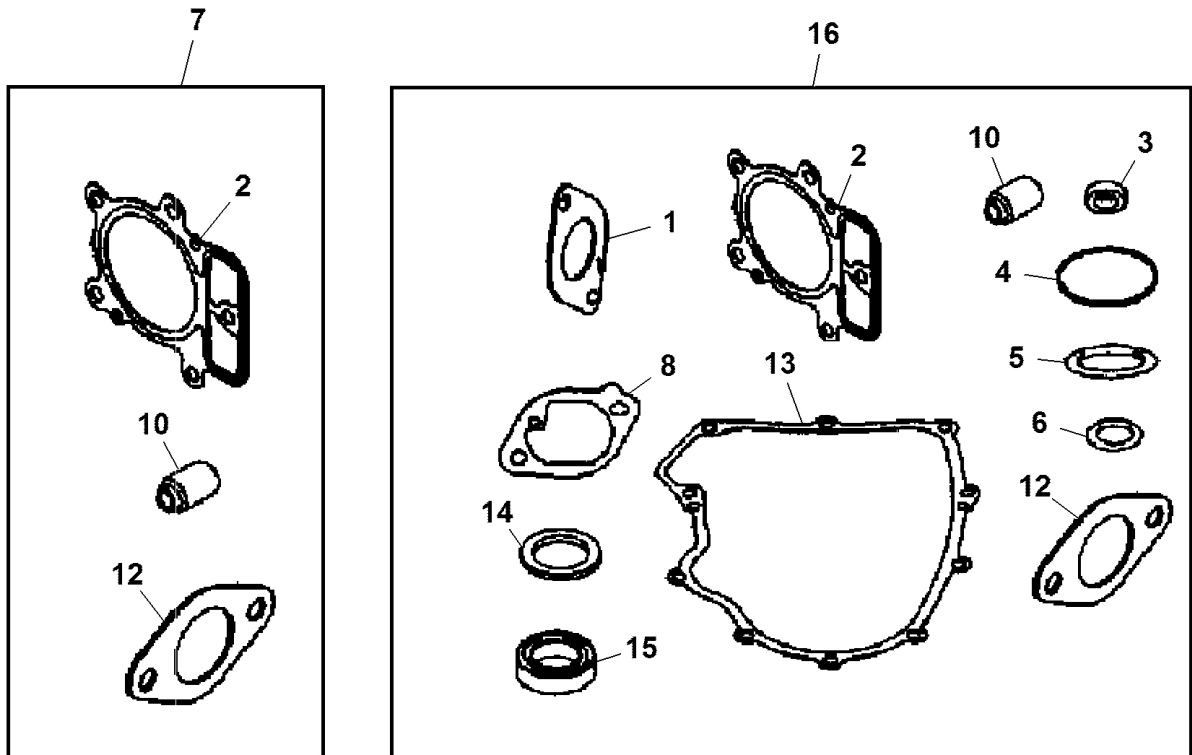
TEIL	STCK.NR	BEZEICHNUNG	STCK.	SER-NR.-	-SER-NR.	BEMERKUNG
1	LG691008	SCHRAUBE	4			MARKED 405577-0118-B1
	MIU13978	KNOPF	2			MARKED 405577-0118-B1 AND 40R677-0013-B1
2	MIA10635	DECKEL	1			MARKED 405577-0118-B1 ; AIR CLEANER
	MIA12497	DECKEL	1			AIR CLEANER
3A	M153265	PLATTE	1			
3B	MIU14384	PLATTE	1			MARKED 40R677-0009-B1
	MIU14620	PLATTE	1			USE WITH MIA13104
4	M153266	SCHRAUBE	4			
	MIU14619	SCHRAUBE	4			USE WITH MIA13104
5	MIU13119	DECKEL	1			ORDER MIU13964 ; AIR GUIDE, CYLINDER.2
	MIU13964	DECKEL	1			AIR GUIDE, CYLINDER.2
6	LG691108	SCHRAUBE	2			
7	MIU13965	DECKEL	1			SUB FOR LG691015 ; AIR GUIDE
8	MIU12509	DECKEL	1			AIR GUIDE, CYLINDER.1
9	LG691010	FEDERKLEMME	2			
10	LG691005	SCHRAUBE	6			
	MIU14618	SCHRAUBE	6			USE WITH MIA13104
11	MIU12506	GEHÄUSE	1			MARKED 405577-0118-B1 ; BLOWER
	MIA12495	GEHÄUSE	1			
12	LG691003	SCHRAUBE	4			AIR GUIDE
13	MIU11098	PLATTE	1			TRIM
14	MIU10610	SCHRAUBE	2			
15	MIU14272	SCHRAUBE	2			
16	MIA12497	DECKEL	1			MARKED 40R677-0013-B1 ; 405577-0131-B2 AND 40R677-0001-B1
17	LG691061	SCHRAUBE	1			
18	MIA12495	GEHÄUSE	1			MARKED 40R677-0013-B1



PU12612



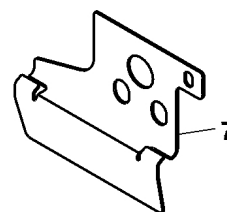
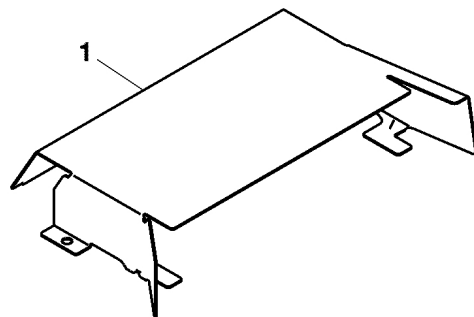
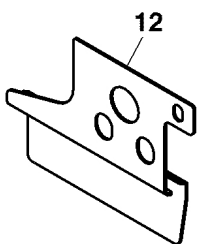
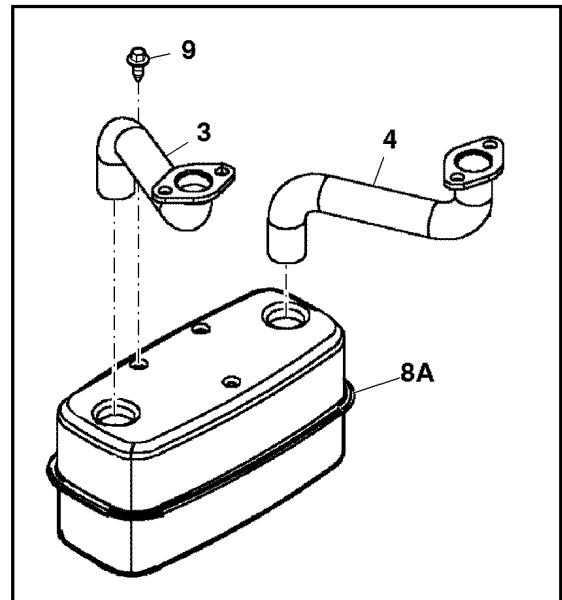
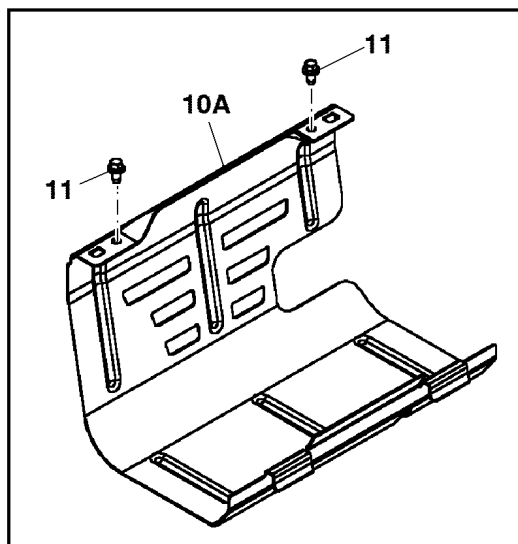
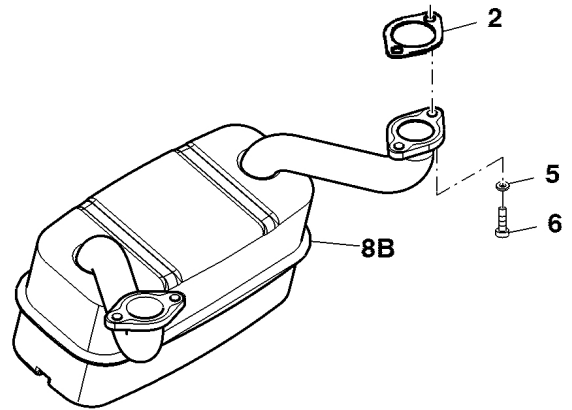
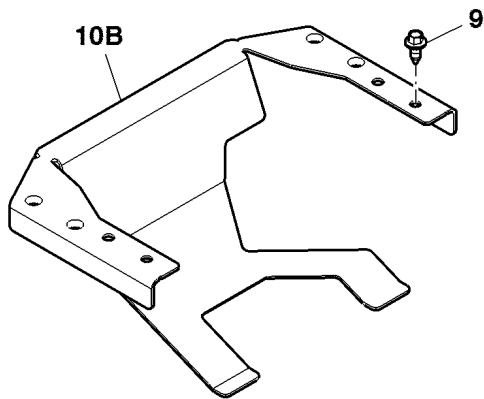
TEIL	STCK.NR	BEZEICHNUNG	STCK.	SER-NR.-	-SER-NR.	BEMERKUNG
1	M153271	DICHTUNG	2			INTAKE
2	M142274	ZYLINDERKOPFDICHTUNG	2			
3	MIU11284	RADIALDICHTRING	1			GOVERNOR SHAFT
4	MIU12153	O-RING	1			OIL PUMP COVER
5	LG691031	O-RING	1			DIPSTICK
6	LG691032	O-RING	1			DIPSTICK TUBE
7	LG690937	DICHTUNG	1			BREATHER
8	M153269	DICHTUNG	2			INTAKE
9	LG690970	DICHTUNG	2			EXHAUST
10	LG690968	RADIALDICHTRING	2			VALVE
11	LG690971	DICHTUNG	2			ROCKER COVER
12	LG690949	DICHTUNG	2			INTAKE
13	MIU14436	DICHTUNG	1			SUB FOR M150226 AND MIU13979 ; CRANKCASE
14	LG391086S	RADIALDICHTRING	1			OIL, MAGNETO SIDE
15	MIU11958	RADIALDICHTRING	1			PTO SIDE
16	AM135097	DICHTUNGSSATZ	1			ORDER MIA13088 ; ENGINE
17	AM135099	DICHTUNGSSATZ	1			ORDER MIA13089 ; VALVE OVERHAUL



GX257201



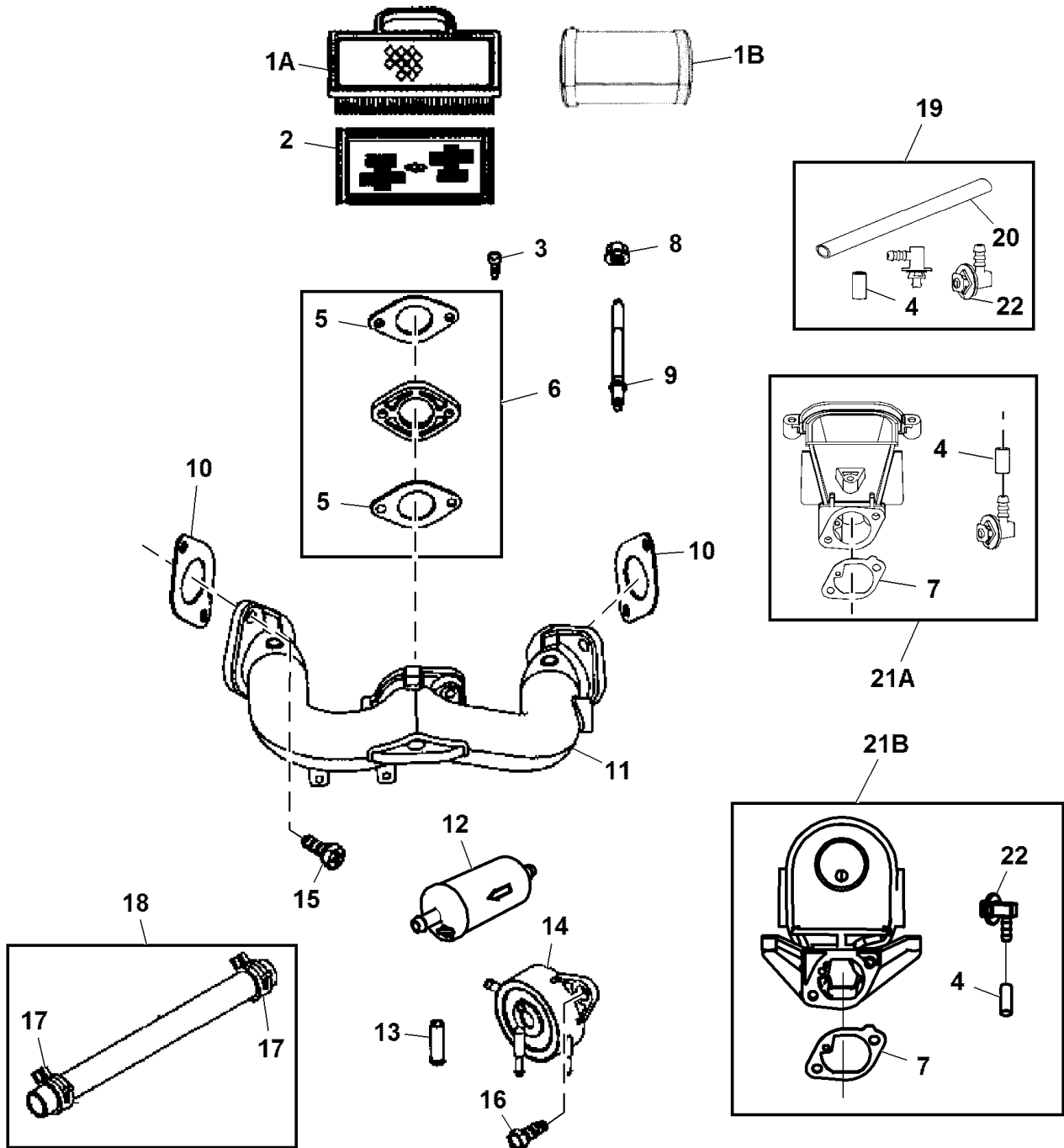
TEIL	STCK.NR	BEZEICHNUNG	STCK.	SER-NR.-	-SER-NR.	BEMERKUNG
1	M153271	DICHTUNG	2			INTAKE
2	M142274	ZYLINDERKOPFDICHTUNG	2			
3	MIU11284	RADIALDICHTRING	1			GOVERNOR SHAFT
4	MIU12153	O-RING	1			
5	LG691031	O-RING	1			DIPSTICK
6	LG691032	O-RING	1			DIPSTICK TUBE
7	MIA13089	DICHTUNGSSATZ	1			VALVE, OVERHAUL
8	M153269	DICHTUNG	2			INTAKE
9	LG690970	DICHTUNG	2			EXHAUST
10	LG690968	RADIALDICHTRING	2			VALVE
11	LG690971	DICHTUNG	2			ROCKER COVER
12	LG690949	DICHTUNG	2			INTAKE
13		DICHTUNG	1			MF PM37469 ; CRANKCASE
14	LG391086S	RADIALDICHTRING	1			OIL (MAGNETO SIDE)
15	MIU11958	RADIALDICHTRING	1			PTO SIDE
16	MIA13088	DICHTUNGSSATZ	1			ENGINE
17	PM37469	FLÜSSIGE DICHTUNG	AR			(A) VALVE OVERHAUL
(A) KANN SOWOHL MIT ZYLINDERKOPFHABENDICHTUNG ALS AUCH ENTLÜFTERDICHTUNG VERWENDET WERDEN						



PU13594



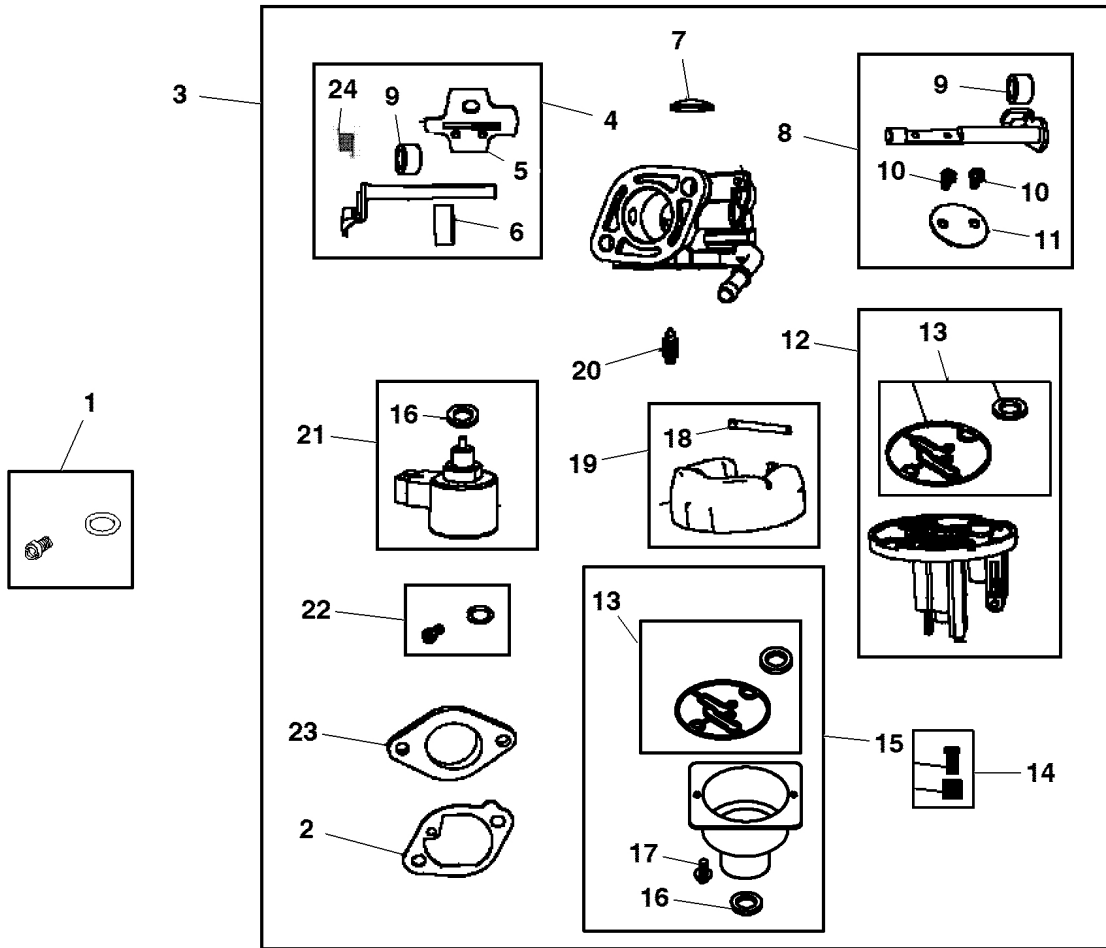
TEIL	STCK.NR	BEZEICHNUNG	STCK.	SER-NR.-	-SER-NR.	BEMERKUNG
1	GX23889BLE	HITZESCHILD	1			UPPER
2	LG690970	DICHTUNG	2			
3	GX24188	VERTEILER	1			LH PIPE
4	GX24187	VERTEILER	1			RH PIPE
5	12M7056	FEDERRING	4			
6	GX10440	SCHRAUBE	4			
7	GX23875BLE	HITZESCHILD	1			RH SIDE
8A	GY21132	SCHALLDÄMPFER	1		058000	USE GX22456
8B	GY21991	SCHALLDÄMPFER	1	058001		
9	GX22456	SCHRAUBE	7			
10A	GX23890BLE	HITZESCHILD	1		058000	FRONT
10B	GX25281	HITZESCHILD	1	058001		USE GX22456 ; FRONT
11	37M7458	SCHRAUBE	2			USE WITH GX23890BLE
12	GX23910BLE	ABDECKUNG	1			LH
13	GY20896	ARRETIERUNG	1		058000	(A) SPARK
	GY22051	FUNKENFANG-SATZ	1	058001		(A)
		(A) NICHT ABGEBILDET				



PU17812



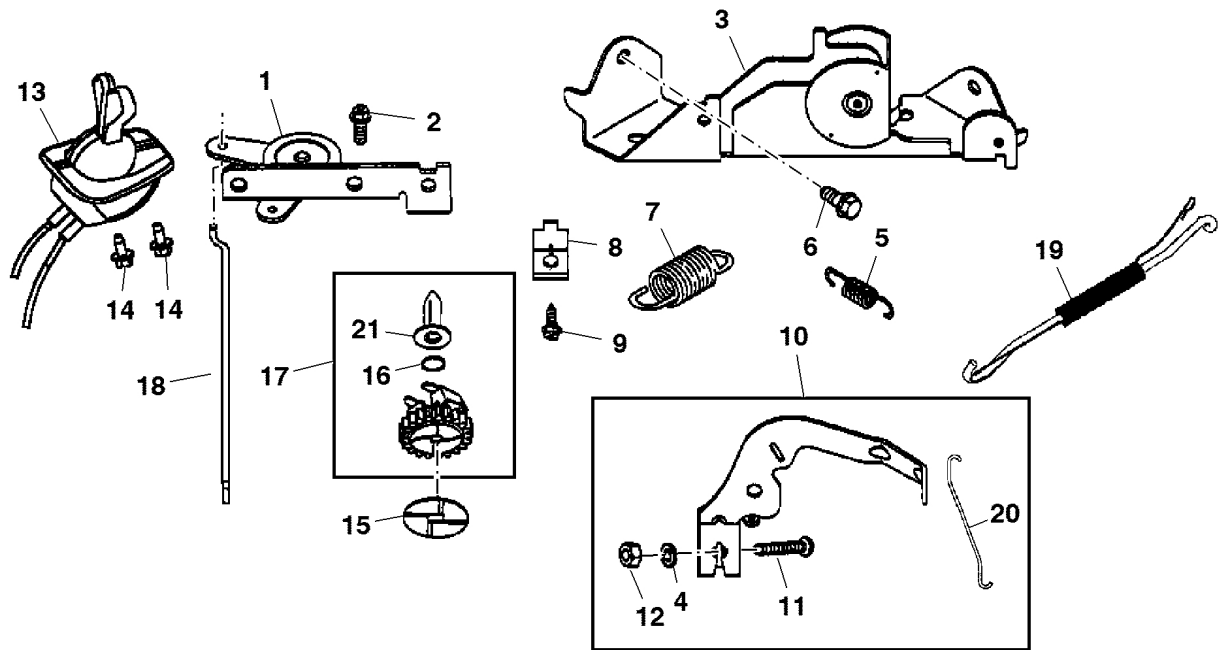
TEIL	STCK.NR	BEZEICHNUNG	STCK.	SER-NR.-	-SER-NR.	BEMERKUNG
1A	MIU11286	LUFTFILTER	1			MARKED 405577-0118-B1 ; AIR CLEANER CARTRIDGE
1B	MIU13963	LUFTFILTER	1			ORDER MIU14395 ; AIR CLEANER CARTRIDGE
	MIU14395	LUFTFILTER	1			AIR CLEANER CARTRIDGE
2	LG273638S	FILTER	1			PRE-CLEANER
3	MIU10610	SCHRAUBE	2			
4	MIU13117	KAPPE	3			SUB FOR MIU13112
5	M153271	DICHTUNG	2			INTAKE, CARBURETOR
6	M153281	DISTANZSTÜCK	1			CARBURETOR
7	M153269	DICHTUNG	1			
8	LG690958	MUTTER	2			CARBURETOR
9	LG690951	STIFTSCHRAUBE	2			CARBURETOR
10	LG690949	DICHTUNG	2			INTAKE
11	M153268	EINLABKRÜMMER	1			
12	AM116304	KRAFTSTOFFFILTER	1			
13	MIU12502	SCHLAUCH	2			ORDER MIU14398 ; VACCUM
	MIU14398	SCHLAUCH	2			MARKED 40R677-0009-B1
14	LG808656	KRAFTSTOFFFÖRDERPUMPE	1			
15	M153270	SCHRAUBE	4			
16	MIU12508	SCHRAUBE	2			
17	MIU11187	SCHLAUCHKLEMME	4			
18	MIA10629	KRAFTSTOFFLEITUNG	2			FUEL FILTER TO FUEL PUMP
19	MIA11997	SCHLAUCH	1			
20	M88201	SCHLAUCH	1			
21A	MIA12063	ROHRBOGEN	1			MARKED 405577-0118-B1
21B	MIA12522	LUFTEINLAß	1			
22	MIU13994	SCHLAUCHANSCHLUßSTÜCK	2			HOSE CONNECTOR



PU13847



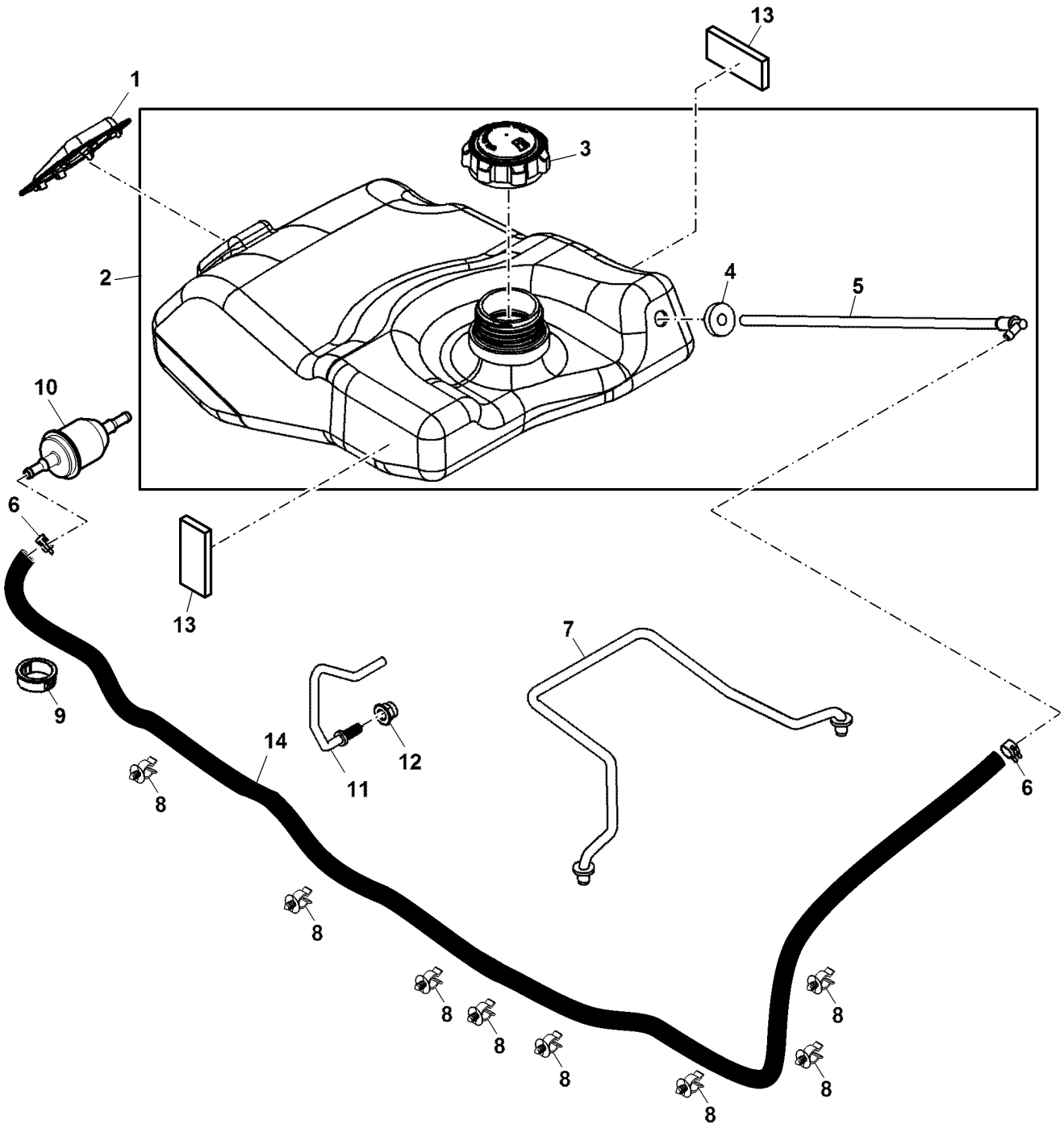
TEIL	STCK.NR	BEZEICHNUNG	STCK.	SER-NR.-	-SER-NR.	BEMERKUNG
1	M153277	VERGASERDÜSE	1			MAIN, HIGH ALTITUDE
2	M153269	DICHTUNG	1			
3	AM135089	VERGASER	1			MARKED 405577-0118-B1
	MIA12518	VERGASER	1			
4	AM135090	WELLENSATZ	1			MARKED 405577-0118-B1
	MIA12520	DROSSELKLAPPE	1			
5	M153272	VENTIL	1			
6	M152429	RADIALDICHTRING	1			USE WITH AM135090
7	MIU11039	STOPFEN	1			WELCH
8	AM135091	WELLENSATZ	1			THROTTLE
9	M153274	RADIALDICHTRING	2			
10	LG690718	SCHRAUBE	2			
11	M153273	VENTIL	1			
12	MIA10700	ROHR	1			MARKED 405577-0118-B1
	MIA12519	RÖHREN-SATZ	1			FUEL TRANSFER
13	M153278	DICHTUNG	1			
14	AM134087	FEDERSATZ	1			IDLE SPEED
15	AM135092	ABSCHIEDERGEFÄß	1			MARKED 405577-0118-B1
	MIA12521	SCHÜSSELSATZ	1			
16	MIU12507	DICHTUNGSSCHEIBE	1			ORDER M144324
	M144324	UNTERLEGSCHEIBE	1			
17	M144325	SCHRAUBE	2			
18	M144321	STIFT	1			
19	M144320	SCHWIMMER	1			
20	MIU12706	VENTIL	1			NEEDLE
21	AM134099	MAGNETSPULE	1			MARKED 405577-0118-B1
	MIA12002	MAGNETSPULE	1			
22	MIU11038	VERGASERDÜSE	1			MAIN, STANDARD
23	M153271	DICHTUNG	2			
24	MIU13771	FEDER	1			



PU11791



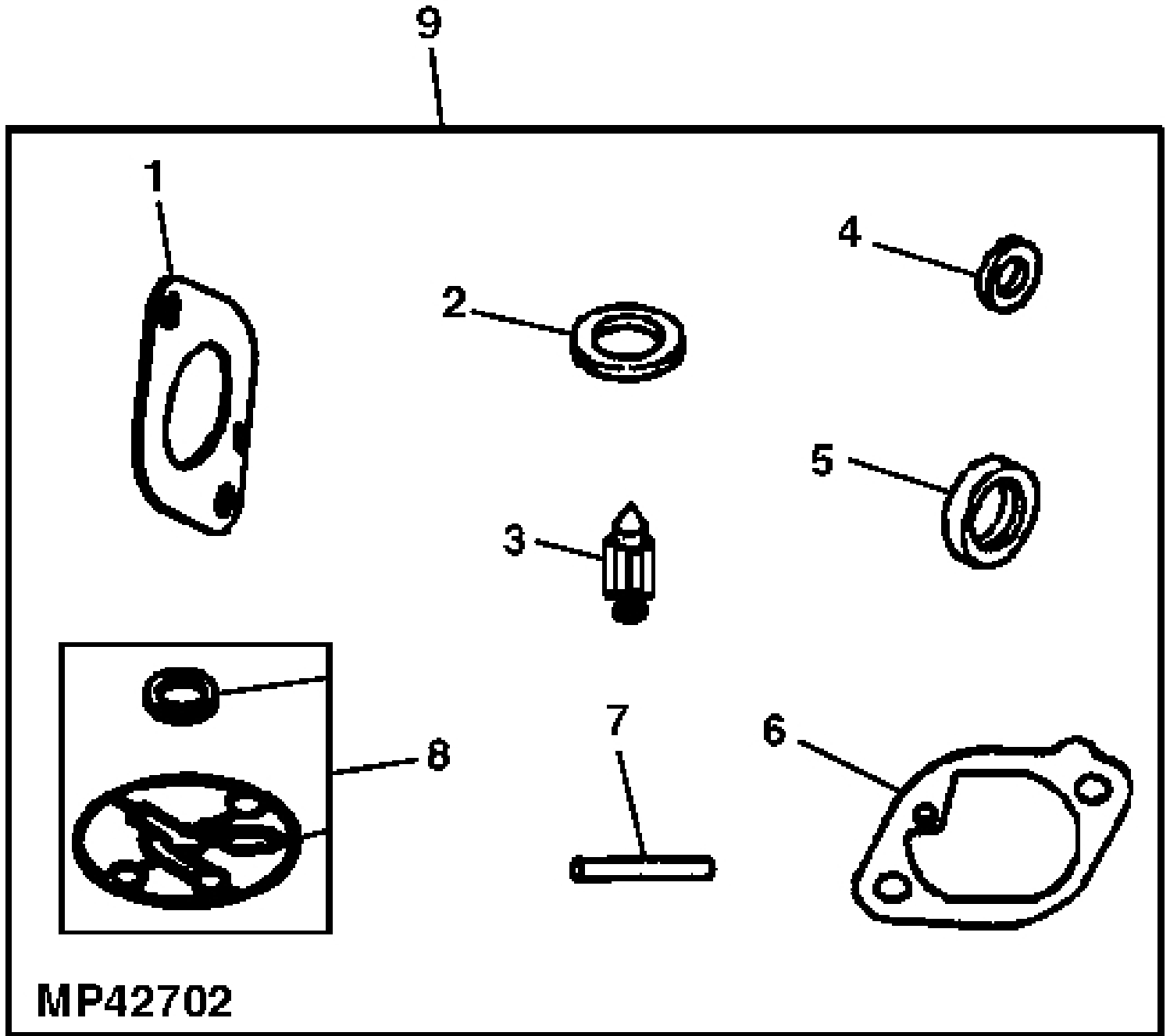
TEIL	STCK.NR	BEZEICHNUNG	STCK.	SER-NR.-	-SER-NR.	BEMERKUNG
1	LG691021	KONSOLE	1			
2	LG691003	SCHRAUBE	2			HEX
	LG691008	SCHRAUBE	2			MARKED 40R677-0001-B1 OR 40R677-0009-B1
3	MIU13160	KONSOLE	1			CONTROL
4	MIU11285	UNTERLEGSCHIEBE	1			NLA; ORDER MIA11996
5	LG691019	FEDER	1			
6	LG691108	SCHRAUBE	2			
7	MIU13114	FEDER	1			
8	LG691024	KLEMMME	2			
9	MIU11274	SCHRAUBE	2			
10	MIA11996	HANDHEBEL	1			GOVERNOR
11	M144626	SCHRAUBE	1			
12	M144332	MUTTER	1			
13	GY21309	SEILZUG	1			NLA; ORDER GY21625 ; THROTTLE TWIN TWO LEVER
	GY21625	SEILZUG	1			
14	37M7089	SCHRAUBE	4			
15	MIU13770	UNTERLEGSCHIEBE	1			
16	M150651	HALTER	1			
17	MIA11029	ZAHNRAD	1			GOVERNOR
18	LG691022	VERBINDUNGSGLIED	1			CHOKE
19	MIU12086	VERBINDUNGSGLIED	1			GOVERNOR
20	M144622	VERBINDUNGSGLIED	1			THROTTLE
21	M153263	ÖLTOPF	1			



PU13472

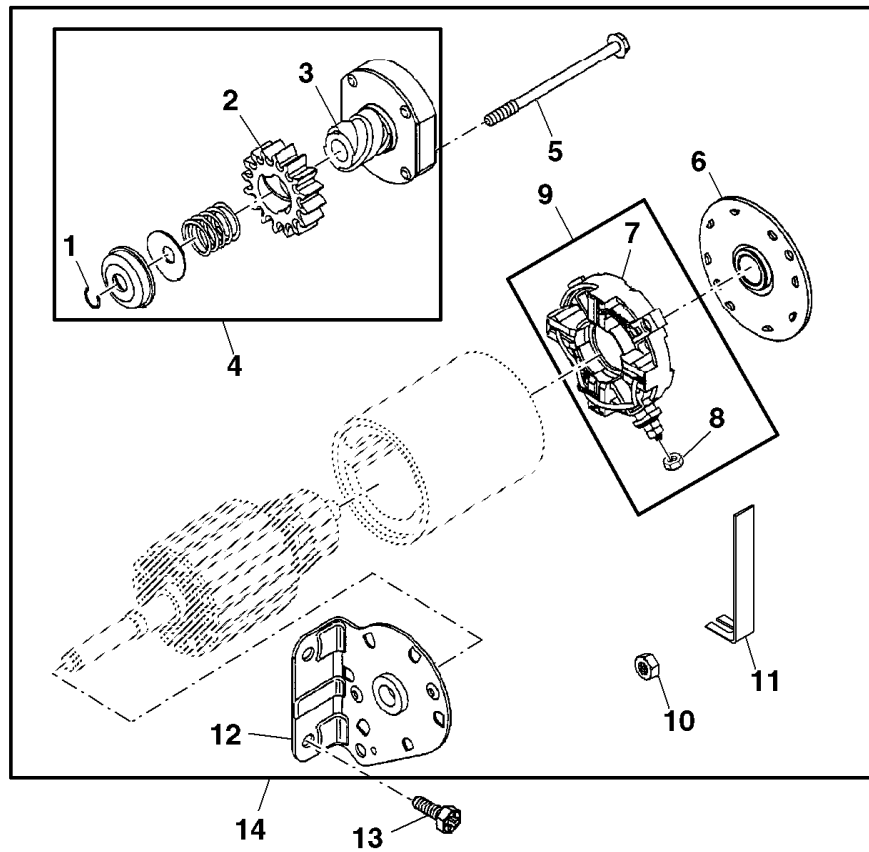


TEIL	STCK.NR	BEZEICHNUNG	STCK.	SER-NR.-	-SER-NR.	BEMERKUNG
1	GX22683	GUMMIMUFFE	1			FUEL WINDOW
2	GY21184	KRAFTSTOFFBEHÄLTER	1			ORDER GY21893
	GY21893	KRAFTSTOFFBEHÄLTER	1			COMPLETE ASSEMBLY
3	GX22166	EINFÜLLVERSCHLUß	1			
4	M132706	BÜCHSE	1			RUBBER
5	GY21185	KRAFTSTOFFANSAUGDÜSE	1			TUBE ASSEMBLY
6	R56101	KLEMME	2			SUB FOR M68342
7	GX23095	STANGE	1			FUEL TANK SUPPORT
8	M117459	FEDERKLEMME	8		020000	
	GX24191	KLEMME	8	020001		
9	GX22690	GUMMIMUFFE	1			FUEL LINE
10	AM116304	KRAFTSTOFFFILTER	1			
11	GX23551	FÜHRUNG	1			FUEL TANK
12	14M7397	SICHERUNGSMUTTER	1			
13	GX24388	BELAG	2			
14		SCHLAUCH	1			MF M175325





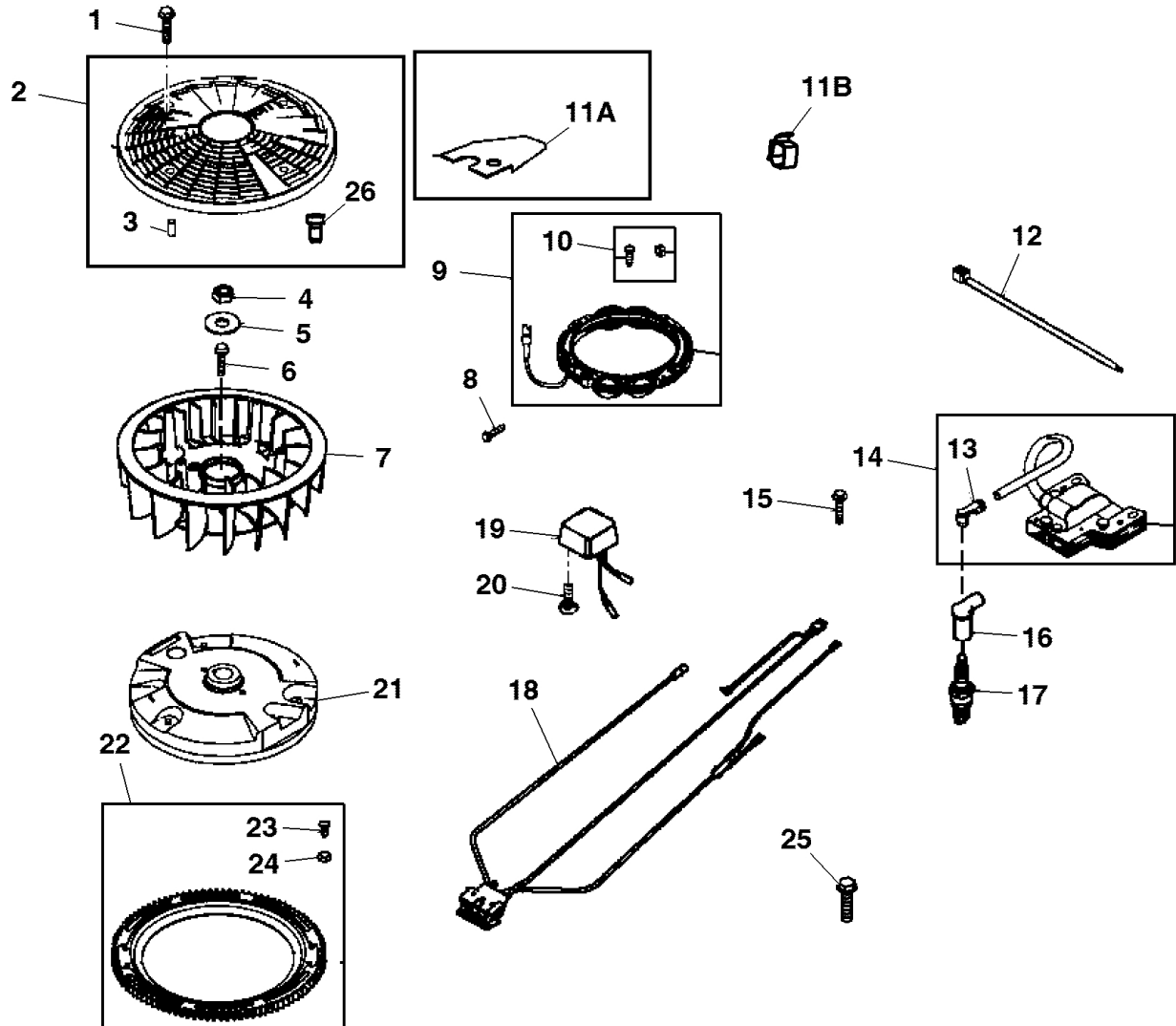
TEIL	STCK.NR	BEZEICHNUNG	STCK.	SER-NR.-	-SER-NR.	BEMERKUNG
1	M153271	DICHTUNG	2			INTAKE
2	MIU12507	DICHTUNGSSCHEIBE	1			ORDER M144324
	M144324	UNTERLEGSCHIEBE	1			
3	MIU12706	VENTIL	1			NEEDLE
4	M152429	RADIALDICHRING	1			CHOKE
5	M153274	RADIALDICHRING	2			THROTTLE SHAFT
6	M153269	DICHTUNG	2			INTAKE
7	M144321	STIFT	1			FLOAT HINGE
8	M153278	DICHTUNG	1			FLOAT BOWL
9	AM135096	REPARATURSATZ	1			CARBURETOR OVERHAUL



PU04627



TEIL	STCK.NR	BEZEICHNUNG	STCK.	SER-NR.-	-SER-NR.	BEMERKUNG
1	LG691265	SPRENGRING	1			
2	M150236	ZAHNRAD	1			
	MIU14387	RITZEL	1			MARKED 40R677-0009-B1
3	LG692024	KUPPLUNG	1			
4	AM133635	ANTRIEB	1			
	MIA13039	STARTERANTRIEB	1			MARKED 40R677-0009-B1
5	LG690323	SCHRAUBE	2			
6	LG691286	KAPPE	1			BRUSH END
7	LG497608	BÜRSTENSATZ	1			
8	LG693167	MUTTER	1			
9	LG691293	KOHLEBÜRSTENHALTER	1			
10	M144332	MUTTER	1			
11	LG691532	LASCHE	1			
12	LG691283	KAPPE	1			DRIVE END
13	MIU13966	SCHRAUBE	2			DRIVE CAP
14	LG497595	STARTER	1			
	MIA13038	STARTER	1			MARKED 40R677-0009-B1



PU18969

SABO-Maschinenfabrik GmbH
 A John Deere Company
 Telefon +49 (0) 2261 704-0
 Telefax +49 (0) 2261 704-104
 www.sabo-online.com

Auf dem Höchsten 22
 D-51645 Gummersbach.
 Dieringhausen

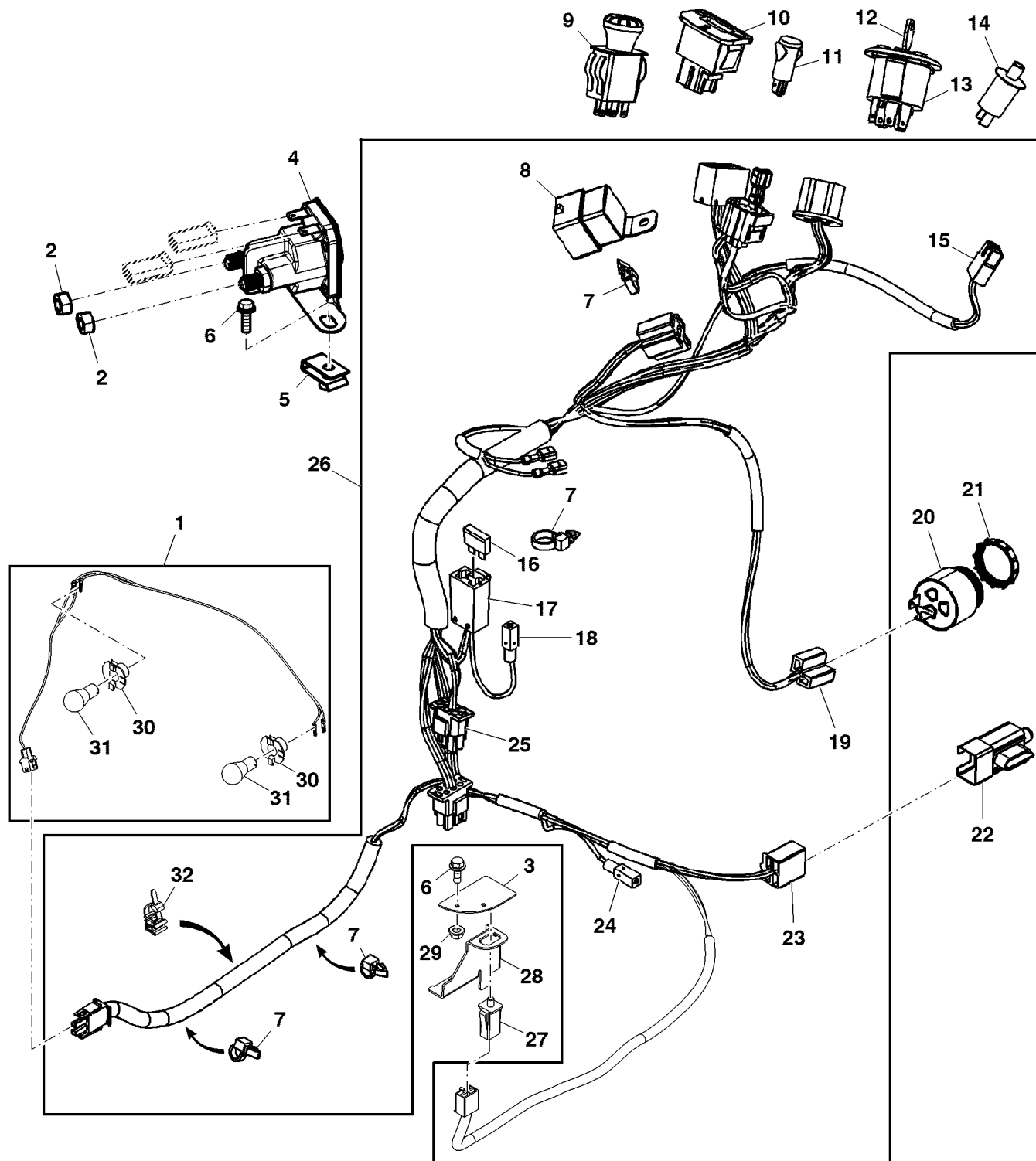
JP Morgan AG
 SWIFT/BIC CHASDEFX
 IBAN DE67 5011 0800 6161 5043 26

WEEE-Reg.-Nr.: DE 15991147
 USt-ID-Nr.: DE 123 371 884
 Geschäftsführer:
 Christoph Büscher
 Amtsgericht Köln HRB 39054

107H EDV-NR.BG20648 (-100000), BG20779 (100001-700000), BG20910 (700001-) -
Drehstromgenerator und Schwungrad



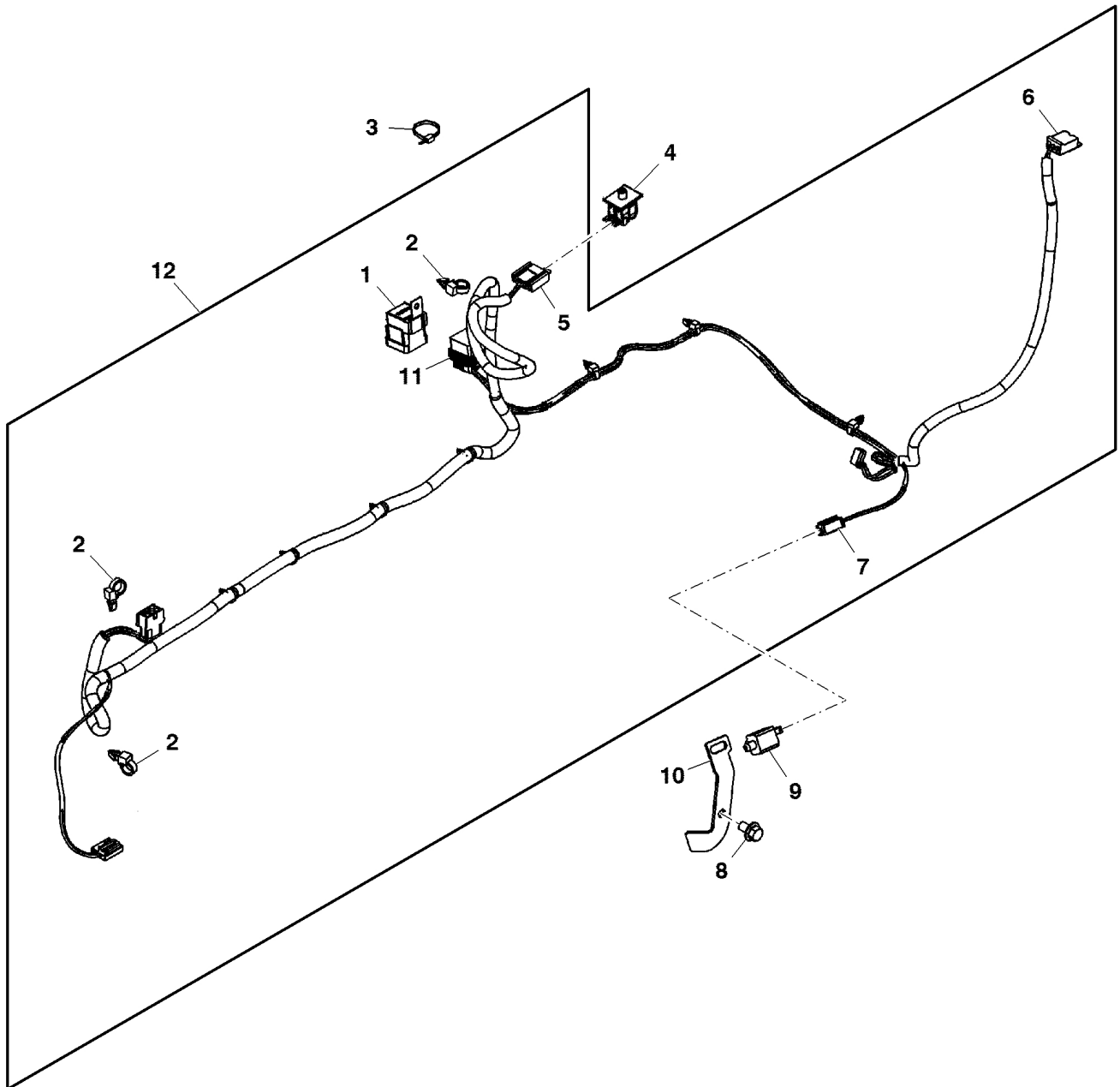
TEIL	STCK.NR	BEZEICHNUNG	STCK.	SER-NR.-	-SER-NR.	BEMERKUNG
1	AM134850	SCHRAUBE	4			
2	LG494439	SIEB	1			ROTATING
3	LG691215	DISTANZSTÜCK	4			
4	14H810	MUTTER	1			
5	LG691056	UNTERLEGSCHIEBE	1			FLYWHEEL
6	MIU12152	SCHRAUBE	4			
	M42626	SCHRAUBE	4			MARKED 40R677-0009-B1
7	MIU11288	LÜFTER	1		100000	FLYWHEEL
	MIU14386	LÜFTER	1	100001		FLYWHEEL
8	21H1319	SCHRAUBE	4			
9	MIA12776	DREHSTROMGENERATOR	1			SUB FOR M147559
10	AM135094	BEFESTIGUNGSTEILE-SATZ	1			USE WITH M147559 AND MIA12776
11A	MIU12511	FEDERKLEMME	1			ORDER MIU14389 ; WIRE CLIP
11B	MIU14389	FEDERKLEMME	1			
12	LG280275	KABELBINDER	1			
13	LG493880S	ELEKTR. STECKVERBINDUNG	2			
14	MIA12346	ANKER	2			NLA; ORDER MIA12788
	MIA12788	ANKER	2			
15	LG691061	SCHRAUBE	5			
	LG691119	SCHRAUBE	5			(A) CARRIAGE
16	LG66538S	BALG	4			SPARK PLUG
17	MIU11020	ZÜNDKERZE	2			
18	MIU13980	KABELBAUM	1			
19	MIU11504	REGLER	1			
20	MIU11040	SCHRAUBE	1			
21	AM131025	SCHWUNGRAD	1			INCLUDES LG499612
	MIU14385	SCHWUNGRAD	1			MARKED 40R677-0009-B1
22	LG499612	ZAHNKRANZ, INNENVERZAHNT	1			
23	M146572	SCHRAUBE	3			
24	LG693148	MUTTER	3			
25	M153266	SCHRAUBE	1			
26	LG691500	BÜCHSE	4			
27	LG393537	ELEKTR. STECKVERB. KOMPL.	1			USE WITH M147559
		(A) NICHT ABGEBILDET				



PU13570



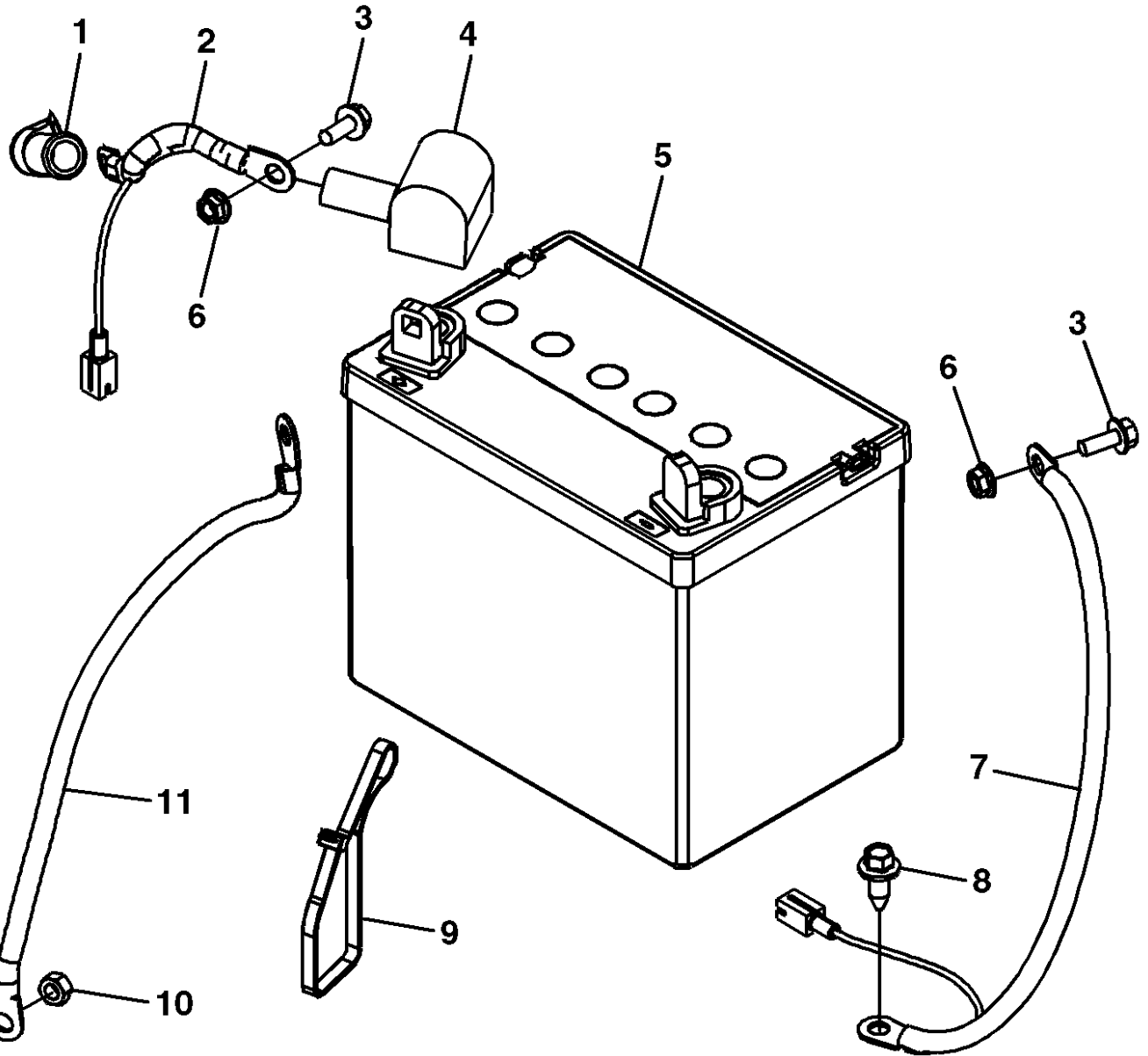
TEIL	STCK.NR	BEZEICHNUNG	STCK.	SER-NR.-	-SER-NR.	BEMERKUNG
1	GY21294	KABELBAUM	1			HEADLIGHT
2	14H786	MUTTER	2			
3	GX23903BLE	KONSOLE	1			
4	AM138068	MAGNETSPULE	1			STARTER
5	GX23794	MUTTER	1			
6	19M7775	SCHRAUBE	4			
7	57M11713	FEDERKLEMME	4			
8	GY20437	RELAIS	1			
9	GY20939	SCHALTER	1		100000	PTO
	AM131966	SCHALTER	1	100001		
10	GY21573	BETRIEBSSTUNDENZÄHLER	1			ORDER GY21720
	GY21720	BETRIEBSSTUNDENZÄHLER	1			
11	GY21242	WARNBLINKERSATZ	1			INCANDESCENT W/ SILICONE
12	M127331	SCHLÜSSEL	1		050000	ORDER GY20680 ; IGNITION
	GY20680	SCHLÜSSEL	1			
	GX24332	SCHLÜSSEL	1	050001		
13	GY20074	DREHSCHALTER	1			IGNITION
14	AM124734	SCHALTER	1			RIO LATCH
15	57M11587	ANSCHLUß	1			RIO LATCH SWITCH
	57M11588	ELEKTR. STECKVERBINDUNG	2			
16	57M7120	ELEKTRISCHE SICHERUNG	1			
17	57M8829	SICHERUNGSHALTER	1			FUSE
	T126788	ELEKTR. STECKVERBINDUNG	1			
	57M11037	ELEKTR. STECKVERBINDUNG	1			
18	57M11033	ANSCHLUß	1			B+ INPUT
	57M9484	ELEKTR. STECKVERBINDUNG	1			
19	57M8812	ANSCHLUß	1			ALARM
20	AM144244	WARNSUMMER	1			SUB FOR GY21243
21	GX23470	MUTTER	1			REAR DISCHARGE/ REAR COLLECTOR, ALARM
22	GY20094	SCHALTER	1			BRAKE
23	T24167	ANSCHLUß	1			BRAKE SWITCH
24	57M11033	ANSCHLUß	1			GROUND
25	57M9364	ANSCHLUß	1			ENGINE
	57M9484	ELEKTR. STECKVERBINDUNG	4			
26	GY21480	KABELBAUM	1		020000	REAR DISCHARGE/ REAR COLLECTOR, FRONT WIRING
	GY21706	KABELBAUM	1	020001	050000	
	GY21880	KABELBAUM	1	050001	100000	
	GY22224	KABELBAUM	1	100001		
27	TCA15398	SCHALTER	1			PARK BRAKE
28	GX24240BLE	KONSOLE	1			ENGINE STOP SWITCH
29	14M7303	FLANSCHMUTTER	2			
30	AM121594	FASSUNG	2			
31	AD2062R	GLÜHLAMPE	2			
32	57M9229	FEDERKLEMME	1			



PU13566



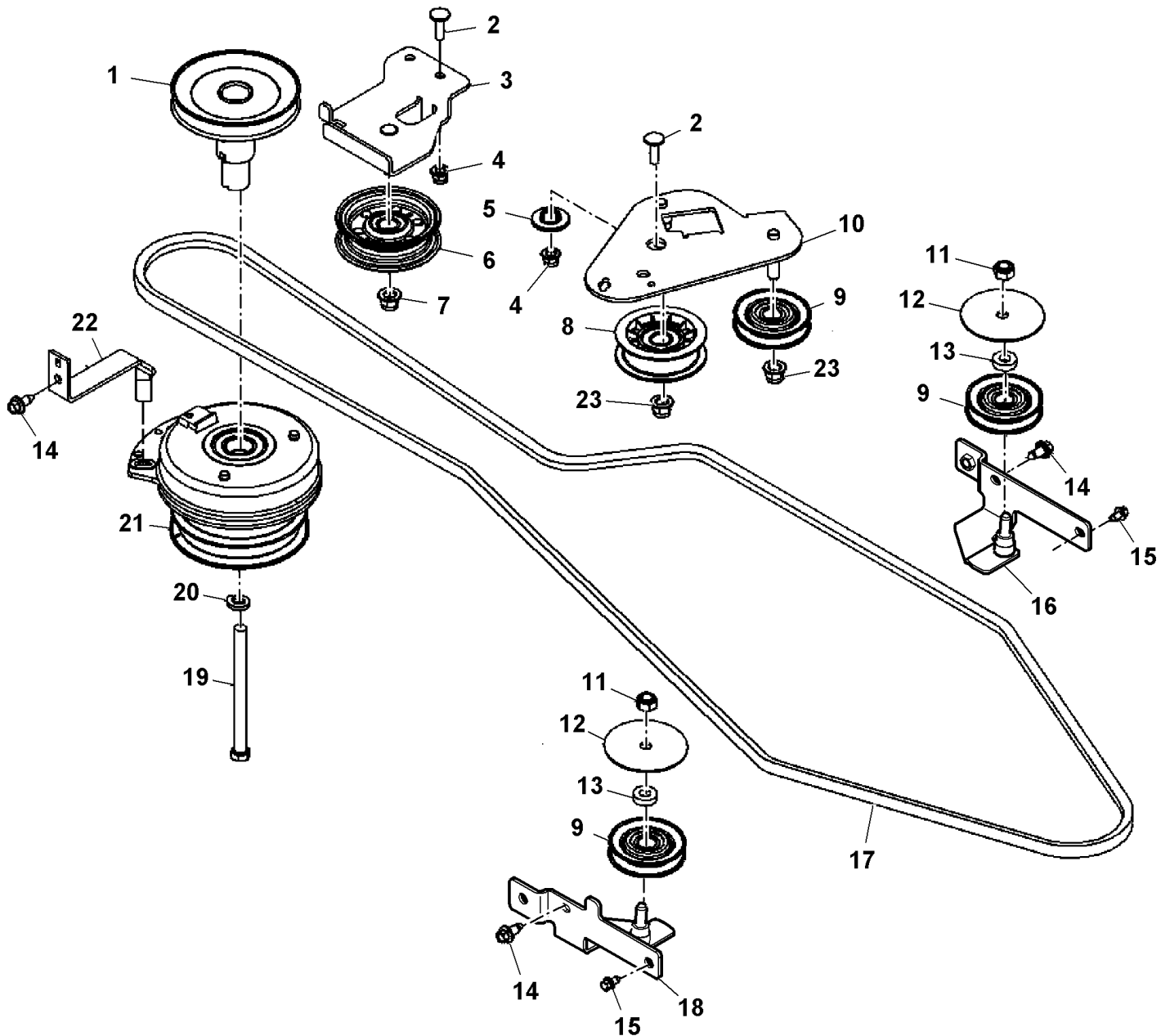
TEIL	STCK.NR	BEZEICHNUNG	STCK.	SER-NR.-	-SER-NR.	BEMERKUNG
1	SJ15811	RELAIS	1		100000	SUB FOR AM123716
2	57M11713	FEDERKLEMME	10			
3	H77698	KABELBINDER	1			
4	GY20073	SCHALTER	1			SEAT
5	M148350	ANSCHLUß	1			SEAT SWITCH
	57M7590	ELEKTR. STECKVERBINDUNG	1			
	R104921	ELEKTR. STECKVERBINDUNG	3			
6	57M7974	ANSCHLUß	1			HOPPER PRESENCE SWITCH
	57M9621	ELEKTR. STECKVERBINDUNG	2			
7	T24167	ANSCHLUß	1			REVERSE SENSING SWITCH
	57M9621	ELEKTR. STECKVERBINDUNG	4			
8	19M7783	SCHRAUBE	1			
9	GY20157	SCHALTER	1		020000	REVERSE SENSING
	GY20094	SCHALTER	1	020001		
10	GX22624	KONSOLE	1			
11	57M7966	ANSCHLUß	1		100000	RELAY
	57M7707	ELEKTR. STECKVERBINDUNG	4			
	R78064	ELEKTR. STECKVERB. FÜLLST.	1			
12	GY21474	KABELBAUM	1		020000	
	GY21709	KABELBAUM	1	020001	100000	
	GY22225	KABELBAUM	1	100001		



MP42638



TEIL	STCK.NR	BEZEICHNUNG	STCK.	SER-NR.-	-SER-NR.	BEMERKUNG
1	M46449	BALG	1			
2	GY21301	BATTERIEKABEL	1			NLA; ORDER GY21749
	GY21749	KABEL	1			
3	19M7775	SCHRAUBE	2			
4	M95539	BALG	1			
5	TY25878	TROCKEN GELADENE BATTERIE	1			
6	14M7303	FLANSCHMUTTER	2			
7	GY21002	MASSEKABEL	1			NLA; ORDER GY21750
	GY21750	MASSEKABEL	1			
8	GX22456	SCHRAUBE	1			
9	M73027	KABELBINDER	1			
10	14H786	MUTTER	1			
11	GY21300	KABEL	1			NLA; ORDER GY21748 ; STARTER
	GY21748	BATTERIEKABEL	1			



PU04597

SABO-Maschinenfabrik GmbH
 A John Deere Company
 Telefon +49 (0) 2261 704-0
 Telefax +49 (0) 2261 704-104
 www.sabo-online.com

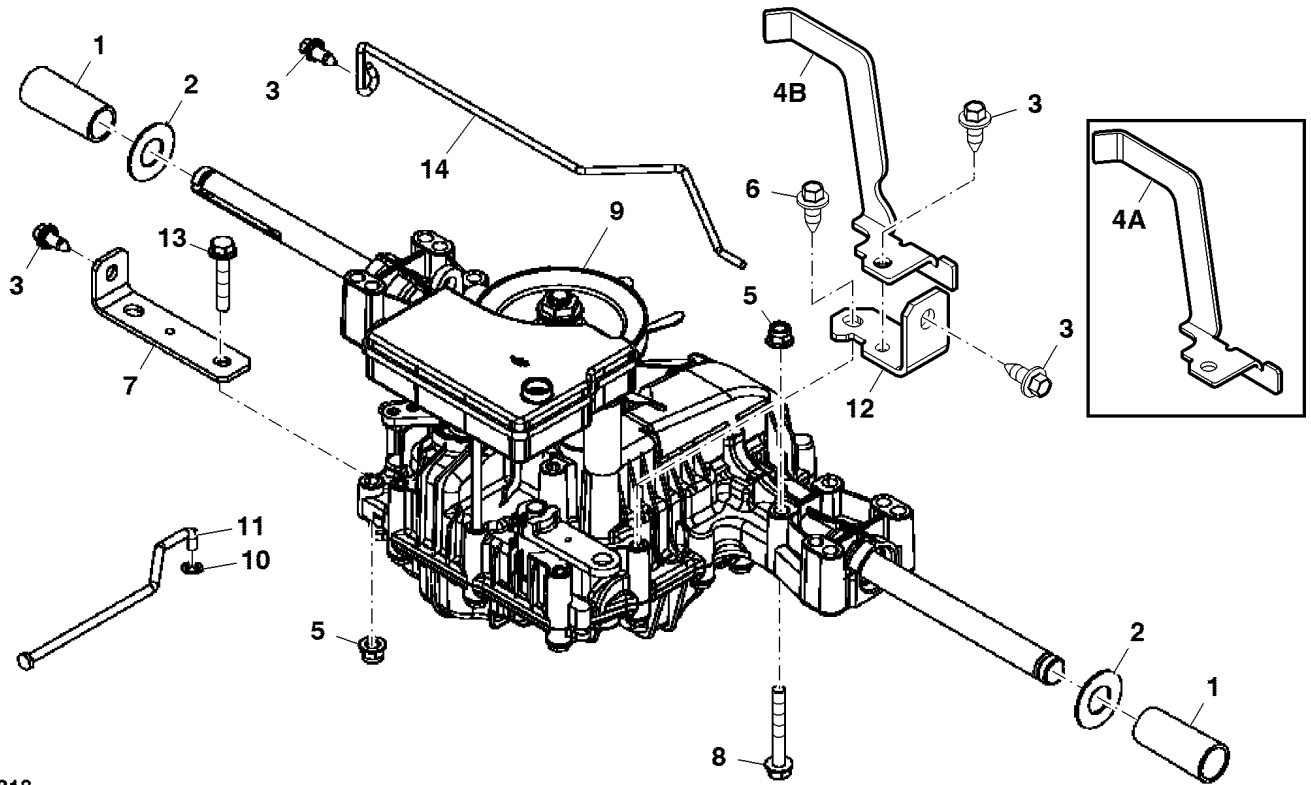
Auf dem Höchsten 22
 D-51645 Gummersbach.
 Dieringhausen

JP Morgan AG
 SWIFT/BIC CHASDEFX
 IBAN DE67 5011 0800 6161 5043 26

WEEE-Reg.-Nr.: DE 15991147
 USt-ID-Nr.: DE 123 371 884
 Geschäftsführer:
 Christoph Büscher
 Amtsgericht Köln HRB 39054



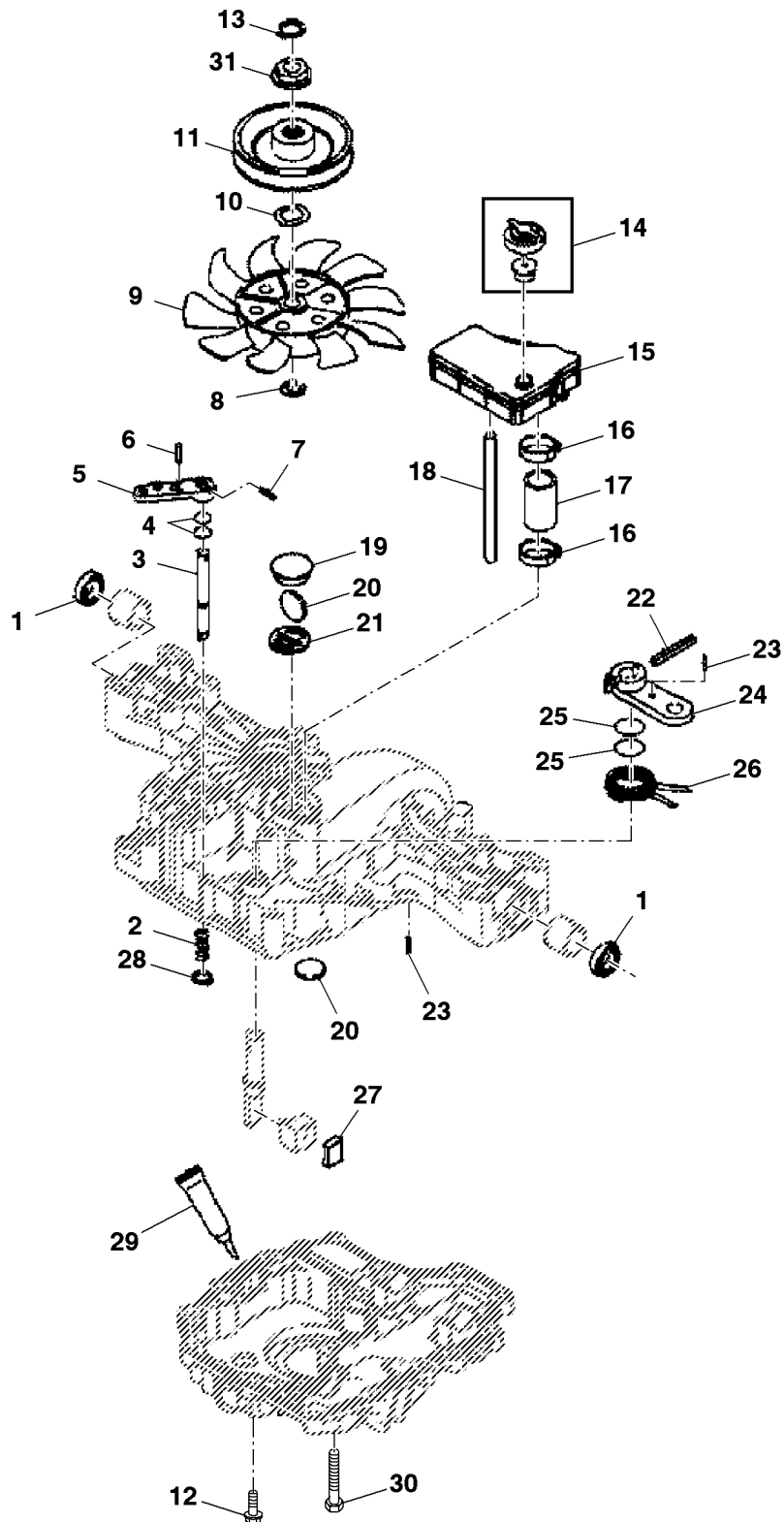
TEIL	STCK.NR	BEZEICHNUNG	STCK.	SER-NR.-	-SER-NR.	BEMERKUNG
1	GY21612	VARIATORSCHLEIBEN	1			ENGINE
2	03M7185	SCHRAUBE	3			
3	GY21229	KONSOLE	1			ORDER GY21229BLE ; IDLER
	GY21229BLE	KONSOLE	1			
4	14M7396	SICHERUNGSMUTTER	3			
5	GX23240	BÜCHSE	1			
6	GY21233	SPANNROLLE	1			
7	14M7400	SICHERUNGSMUTTER	1			
8	GX20287	SPANNROLLE	1			BACKSIDE
9	GY21268	SPANNROLLE	3			V
10	GY20787BLE	SPANNROLLE	1			IDLER
11	M85516	SICHERUNGSMUTTER	2			
12	GX23487	ABDECKUNG	2			
13	24H1781	UNTERLEGSCHLEIBE	2			
14	GX22456	SCHRAUBE	3			
15	37M7089	SCHRAUBE	2			
16	GY21404	KONSOLE	1			RH TRACTION IDLER
17	GX23798	KEILRIEMEN	1			
18	GY21410BLE	KONSOLE	1			LH TRACTION IDLER
19	GX23225	SCHRAUBE	1			
20	M123830	FEDERRING	1			
21	GY21285	KUPPLUNG	1			
22	GX22213BLE	LASCHE	1			
23	14M7465	SICHERUNGSMUTTER	2			



PU15313



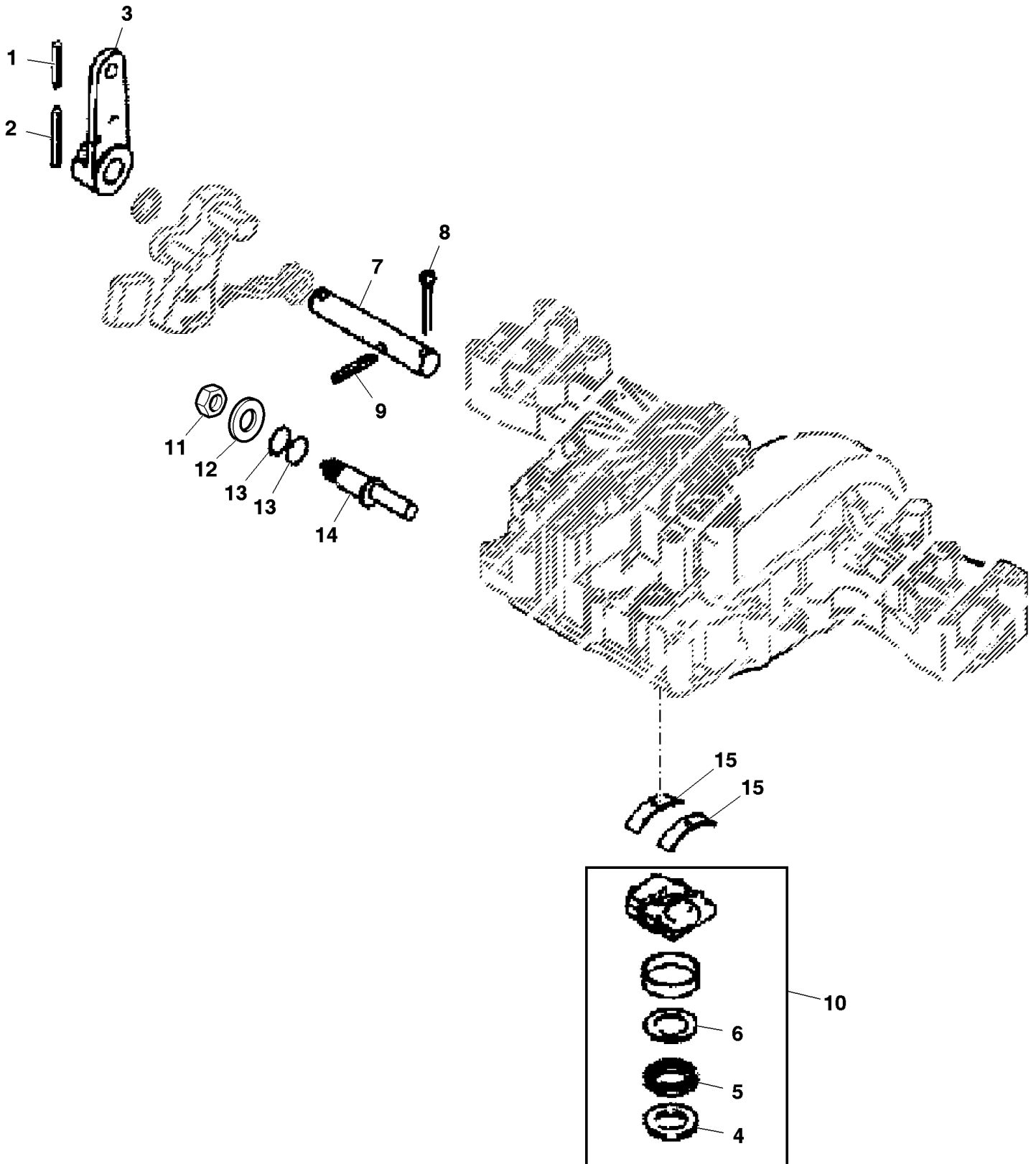
TEIL	STCK.NR	BEZEICHNUNG	STCK.	SER-NR.-	-SER-NR.	BEMERKUNG
1	GX23535	DISTANZSTÜCK	2			
2	M123254	DRUCKSCHEIBE	2			
3	GX22456	SCHRAUBE	4			
4A	GX24784BLE	FÜHRUNG	1			ORDER GX25346BLE
4B	GX25346BLE	KONSOLE	1			
5	14M7396	SICHERUNGSMUTTER	5			
6	M135478	SCHRAUBE	1			ORDER 37M7463
	37M7463	SCHRAUBE	1			
7	GX24797BLE	KONSOLE	1			RH
8	19M7801	SCHRAUBE	4			
9	MIA11451	TRANSACHSE	1			NLA; ORDER MIA12789
	MIA12789	TRANSACHSE	1			ALSO ORDER GX25346BLE AND GX22456
10	GX10434	MUTTER	1			
11	GX23079	HEBEL	1			TOW VALVE
12	GX23077BLE	KONSOLE	1			LH
13	19M7799	SCHRAUBE	1			
14	GX23395	SPANNROLLE	1			ORDER GX24784BLE



PU14281



TEIL	STCK.NR	BEZEICHNUNG	STCK.	SER-NR.-	-SER-NR.	BEMERKUNG
1	MIU804267	RADIALDICHTRING	2			(A) SUB FOR M119836
2	M810498	FEDER	1			
3	MIA880439	WELLE	1			BYPASS
4	CH10571	O-RING	2			(A)
5	M808831	HEBEL	1			BYPASS
6	CH13499	SPANNSTIFT	1			
7	M802463	SPANNSTIFT	1			
8	M806995	SPRENGRING	1			ORDER F2863R
	F2863R	SPRENGRING	1			
9	M809036	LÜFTER	1			
10	M87534	FEDERSCHEIBE	1			
11	MIU800685	RIEMENSCHLEIFE	1			
12	R91159	SCHRAUBE	14			
13	M809166	SPRENGRING	1			
14	AM878422	VENTIL	1			ORDER M811683
	M811683	ÜBERDRUCKVENTIL	1			
15	MIA880438	TANK	1			
16	MIA880420	KLEMME	2			
17	MIA880437	ROHR	1			
18	MIA880436	STÜTZE	1			
19	M809062	STOPFEN	1			ORDER MIU801988
	MIU801988	KAPPE	1			
20	M119842	MAGNET	2			(A)
21	M810033	HALTER	1			
22	CH13500	SPANNSTIFT	1			
23	34M7094	SPANNSTIFT	2			
24	MIU800219	ARM	1			BRAKE
25	CH10568	PACKUNG	2			(A)
26	M811700	DREHFEDER	1			
27	M809658	BREMSBACKE	1			
28	M806951	SPRENGRING	1			ORDER CH17950
	CH17950	RING	1			
29	MIU800177	DICHTMITTEL	1			(A)
30	M805575	SCHRAUBE	2			
31	M809034	BÜCHSE	1			USE WITH MIA12789
32	MIA880645	DICHTRINGSATZ	1			(INCLUDES PARTS MARKED (A)); NOT ILLUSTRATED



PU06143

SABO-Maschinenfabrik GmbH
 A John Deere Company
 Telefon +49 (0) 2261 704-0
 Telefax +49 (0) 2261 704-104
 www.sabo-online.com

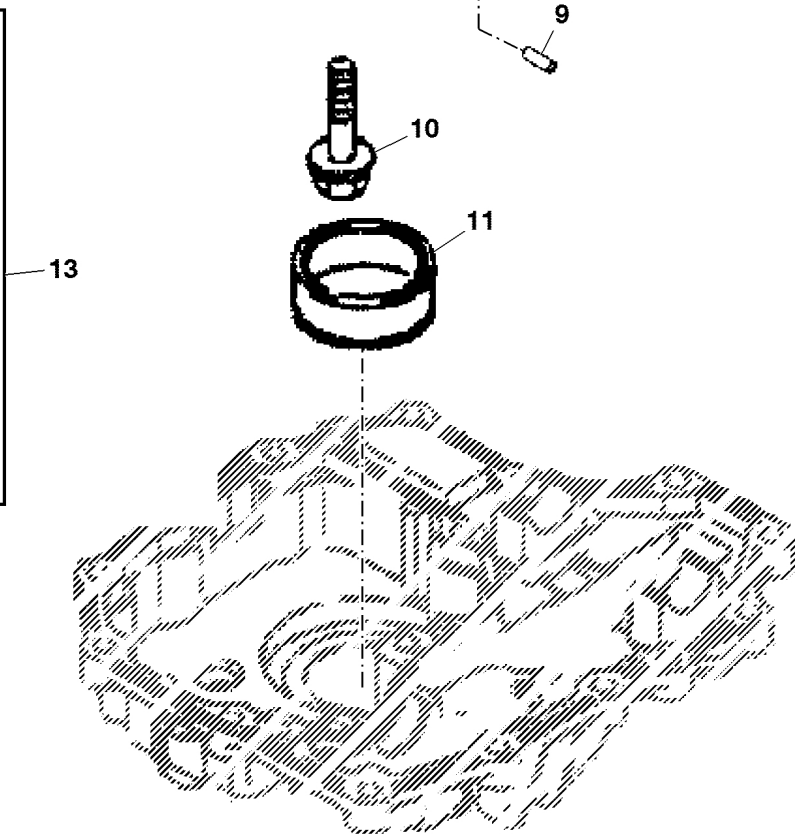
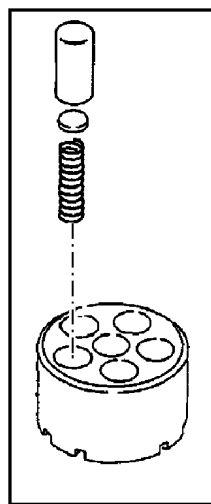
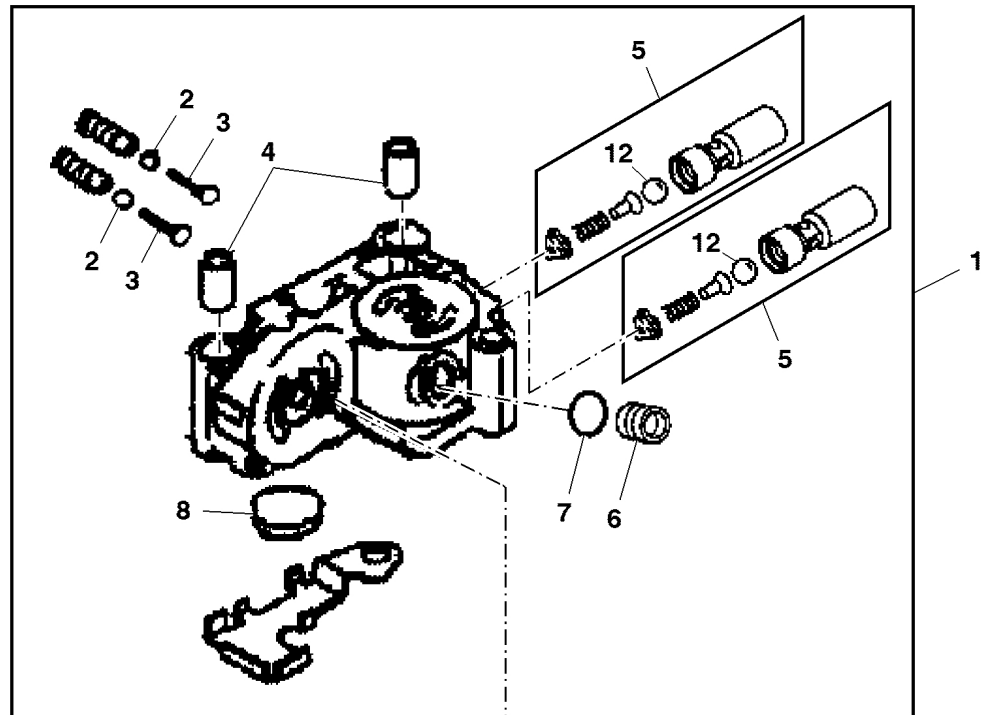
Auf dem Höchsten 22
 D-51645 Gummersbach.
 Dieringhausen

JP Morgan AG
 SWIFT/BIC CHASDEFX
 IBAN DE67 5011 0800 6161 5043 26

WEEE-Reg.-Nr.: DE 15991147
 USt-ID-Nr.: DE 123 371 884
 Geschäftsführer:
 Christoph Büscher
 Amtsgericht Köln HRB 39054



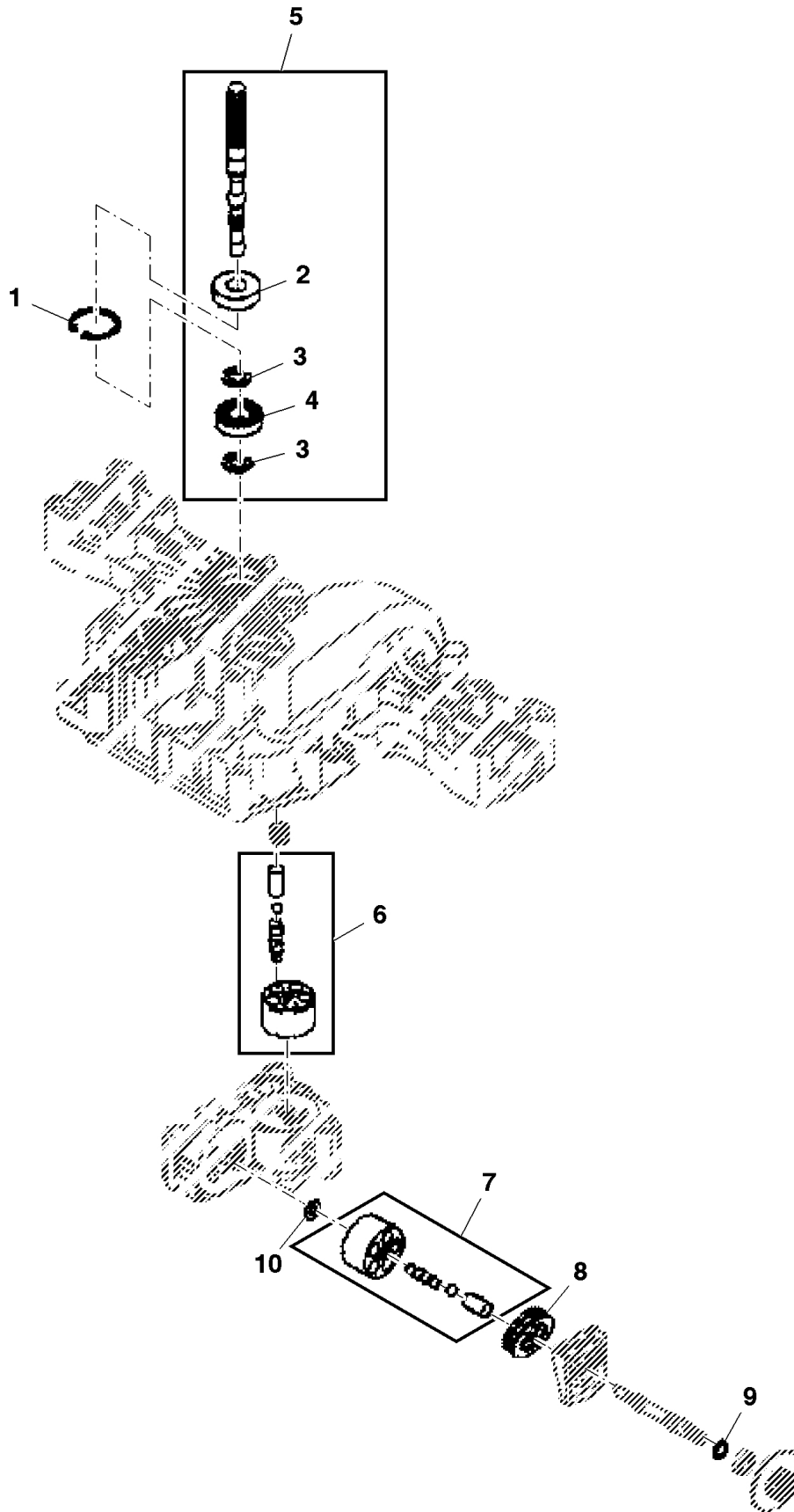
TEIL	STCK.NR	BEZEICHNUNG	STCK.	SER-NR.-	-SER-NR.	BEMERKUNG
1	CH17124	STIFT	1			
2	CH17125	STIFT	1			
3	M810140	HEBEL	1			CONTROL
4	M119827	PLATTE	1			
5	M119825	LAGER	1			
6	M119826	PLATTE	1			
7	M810461	WELLE	1			
8	M810462	SPLINT	1			
9	CH12305	STIFT	1			
10	MIA880748	SCHRÄGSCHIEBE	1			
11	CH13545	MUTTER	1			
12	24M7047	UNTERLEGSCHIEBE	1			
13	CH10569	PACKUNG	2			(A)
14	M811696	DREHACHSE	1			
15	M806533	DRUCKSCHIEBE	2			
	MIU801983	DRUCKSCHIEBE	2			USE WITH MIA12789
16	MIA880645	DICHTRINGSATZ	1			(A) INCLUDES CH10569
		(A) NICHT ABGEBILDET				



PU14282



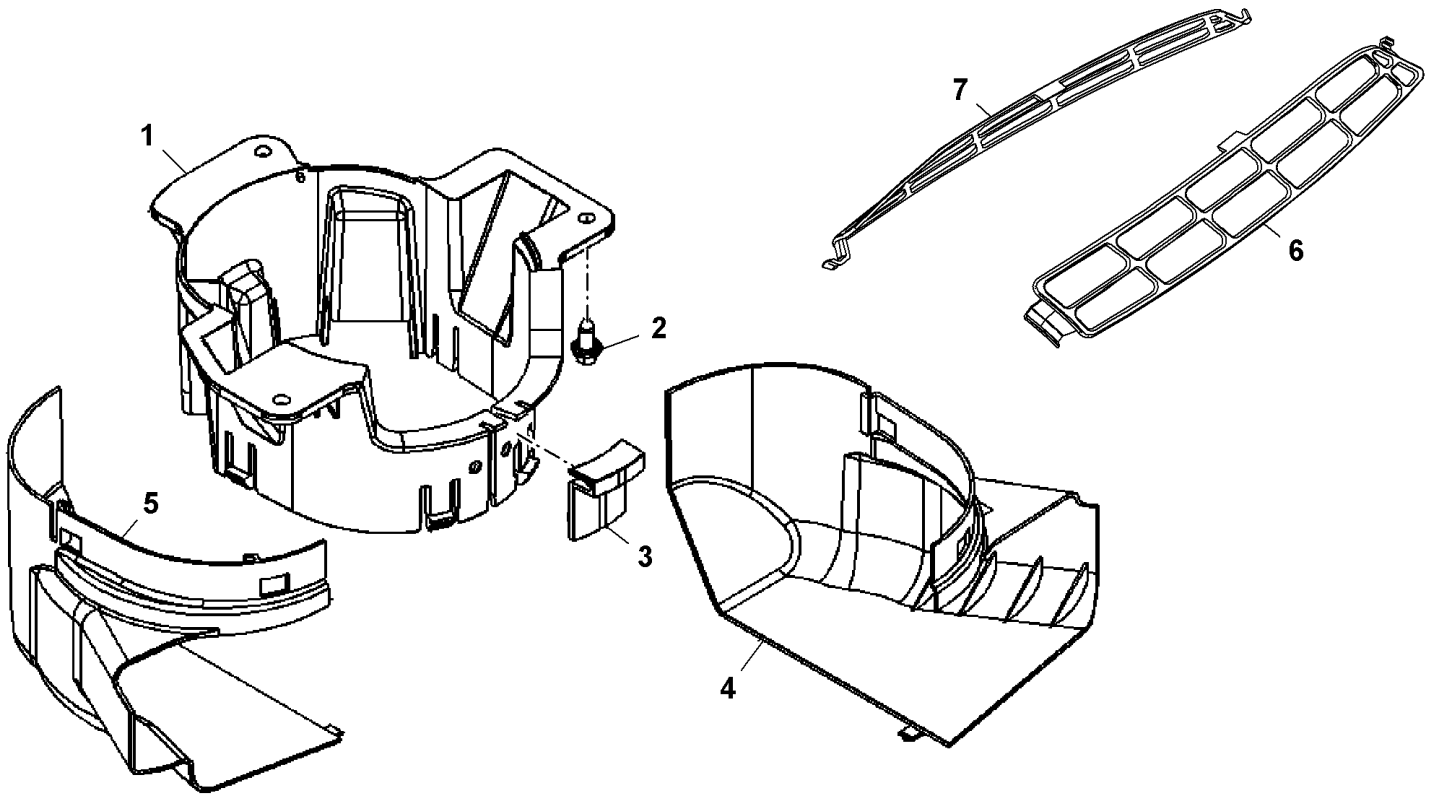
TEIL	STCK.NR	BEZEICHNUNG	STCK.	SER-NR.-	-SER-NR.	BEMERKUNG
1	MIA880647	TEILESATZ	1			CENTER CASE
2	M809630	FILTER	2			(B)
3	MIU800682	VENTIL	2			
4	M808760	STIFT	2			
5	AM880230	VENTILSATZ	2			
6	MIU803939	STOPFEN	1			SUB FOR M808823
7	CH10571	O-RING	1			
8	M119842	MAGNET	1			(B)
9	M806958	STIFT	1			
10	M88030	SCHRAUBE	3			
11	M811687	FILTER	1			(B)
12	R42849	KUGEL	2			USE WITH MIA12789
13	AM881473	ZYLINDERBLOCK	1			USE WITH MIA12789
14	MIA880645	DICHTRINGSATZ	1			(A) INCLUDES M809630 , M119842 AND M811687
		(A) NICHT ABGEBILDET				



PU06145



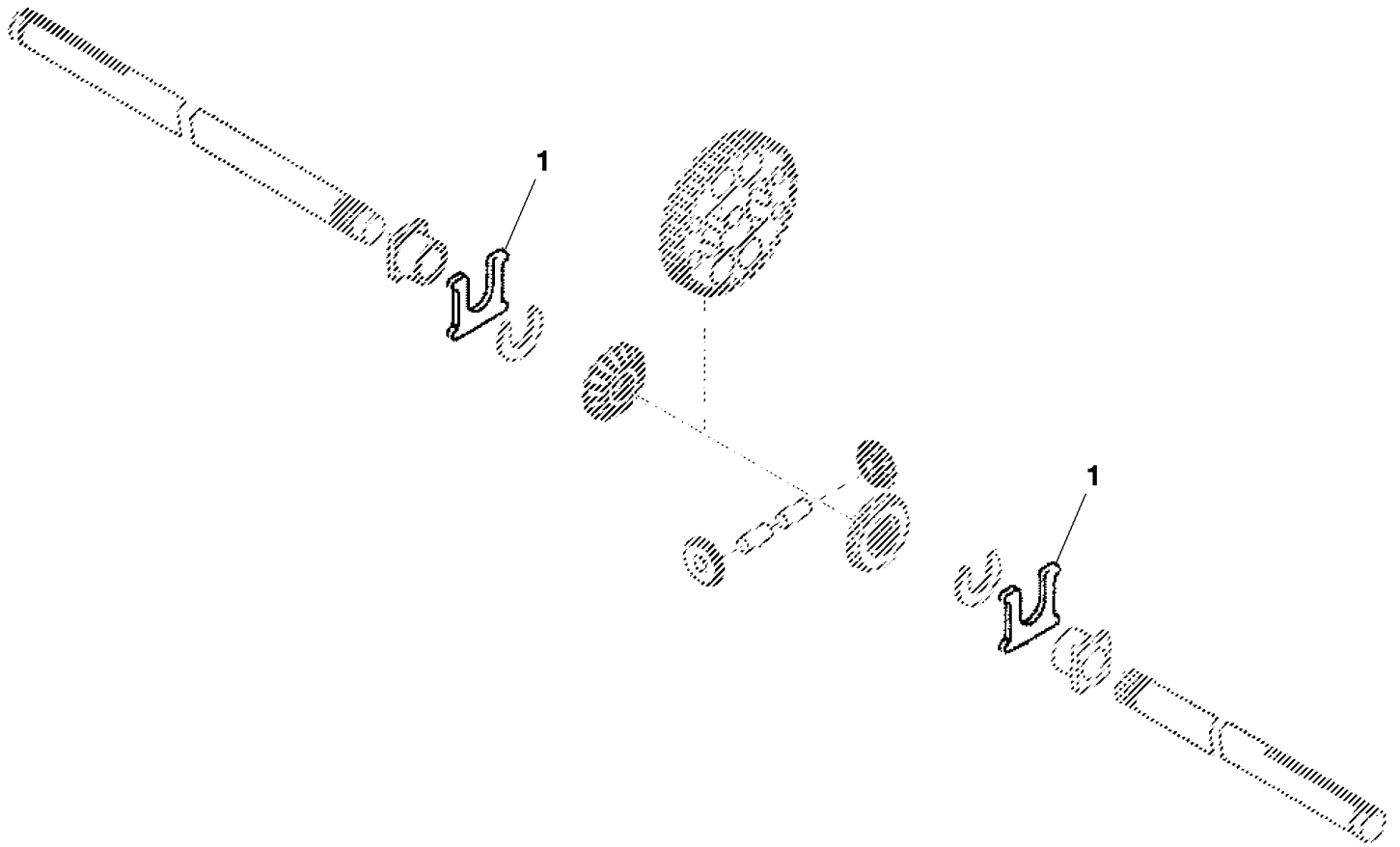
TEIL	STCK.NR	BEZEICHNUNG	STCK.	SER-NR.-	-SER-NR.	BEMERKUNG
1	CH13493	SPRENGRING	1			
2	M96851	RADIALDICHRING	1			(B)
3	M806995	SPRENGRING	2			ORDER F2863R
	F2863R	SPRENGRING	2			
4	M97022	LAGER	1			
5	MIA880782	WELLENSATZ	1			(A) PUMP
6	MIA881451	ZYLINDERBLOCK	1			(A) PUMP SHAFT
7	MIA881452	ZYLINDERBLOCK	1			(A) MOTOR SHAFT
	MIA881887	ZYLINDERBLOCK	1			USE WITH MIA12789
8	MIU800960	DRUCKLAGER	1			
9	M97021	SPRENGRING	1			
10	M806965	UNTERLEGSCHIEBE	1			
11	MIA881453	REPARATURSATZ	1			(INCLUDES PARTS MARKED (A)); NOT ILLUSTRATED
	MIA880645	DICHRINGSATZ	1			(A) INCLUDES M96851
		(A) NICHT ABGEBILDET				



PU04599



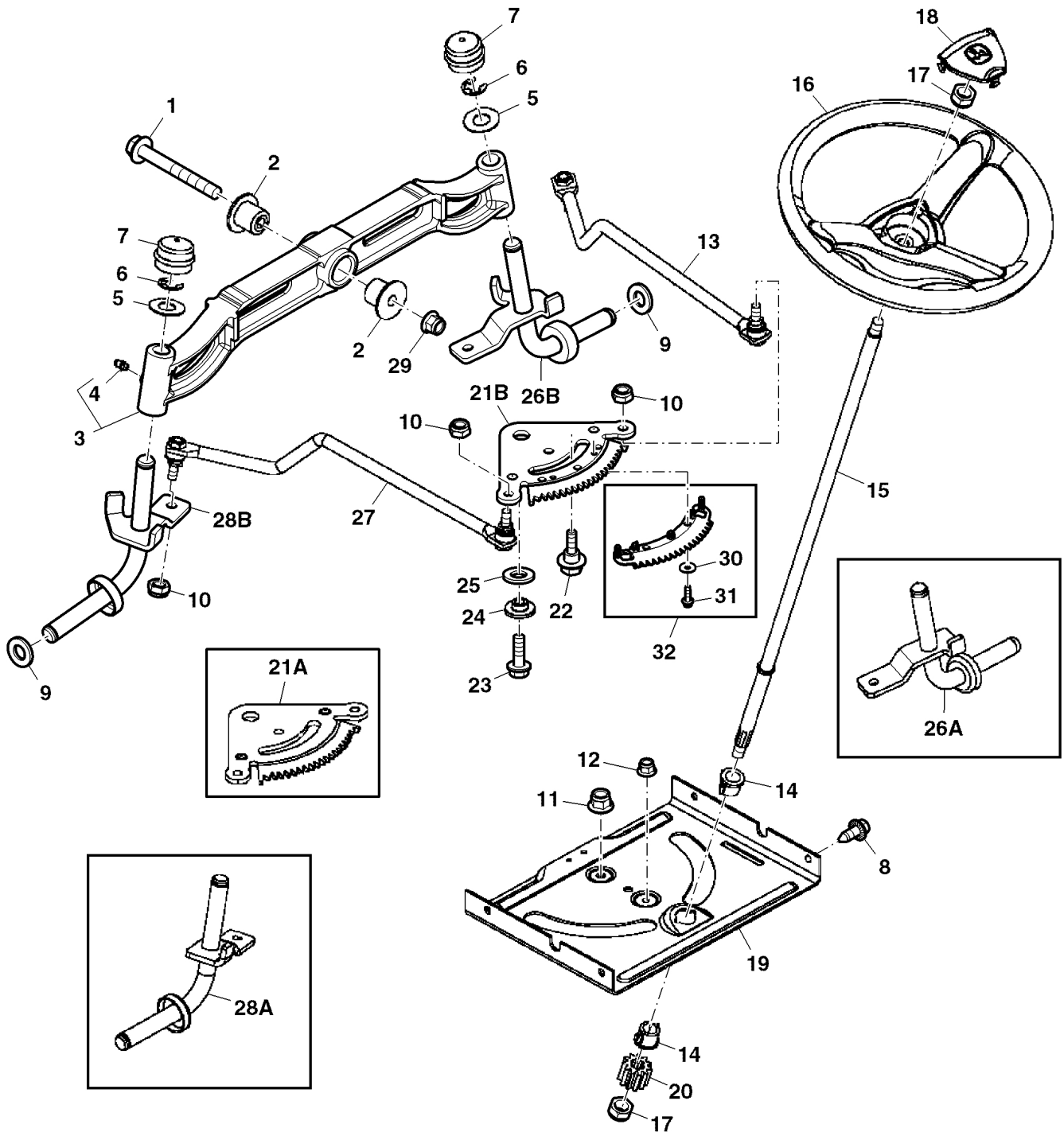
TEIL	STCK.NR	BEZEICHNUNG	STCK.	SER-NR.-	-SER-NR.	BEMERKUNG
1	GX23148	ABDECKUNG	1			
2	37M7083	SCHRAUBE	3			
3	GX23381	FEDERKLEMME	1			
4	GX23247	ABDECKUNG	1			NLA; ORDER GX24807 ; RH
	GX24807	ABDECKUNG	1			
5	GX23242	ABDECKUNG	1			NLA; ORDER GX24630 ; LH
	GX24630	ABDECKUNG	1			
6	GX23568	ABDECKUNG	1			ORDER GX25702 ; LH PLENUM
	GX25702	ABDECKUNG	1			LH PLENUM
7	GX23569	ABDECKUNG	1			ORDER GX25703 ; RH PLENUM
	GX25703	ABDECKUNG	1			RH PLENUM



PU06147



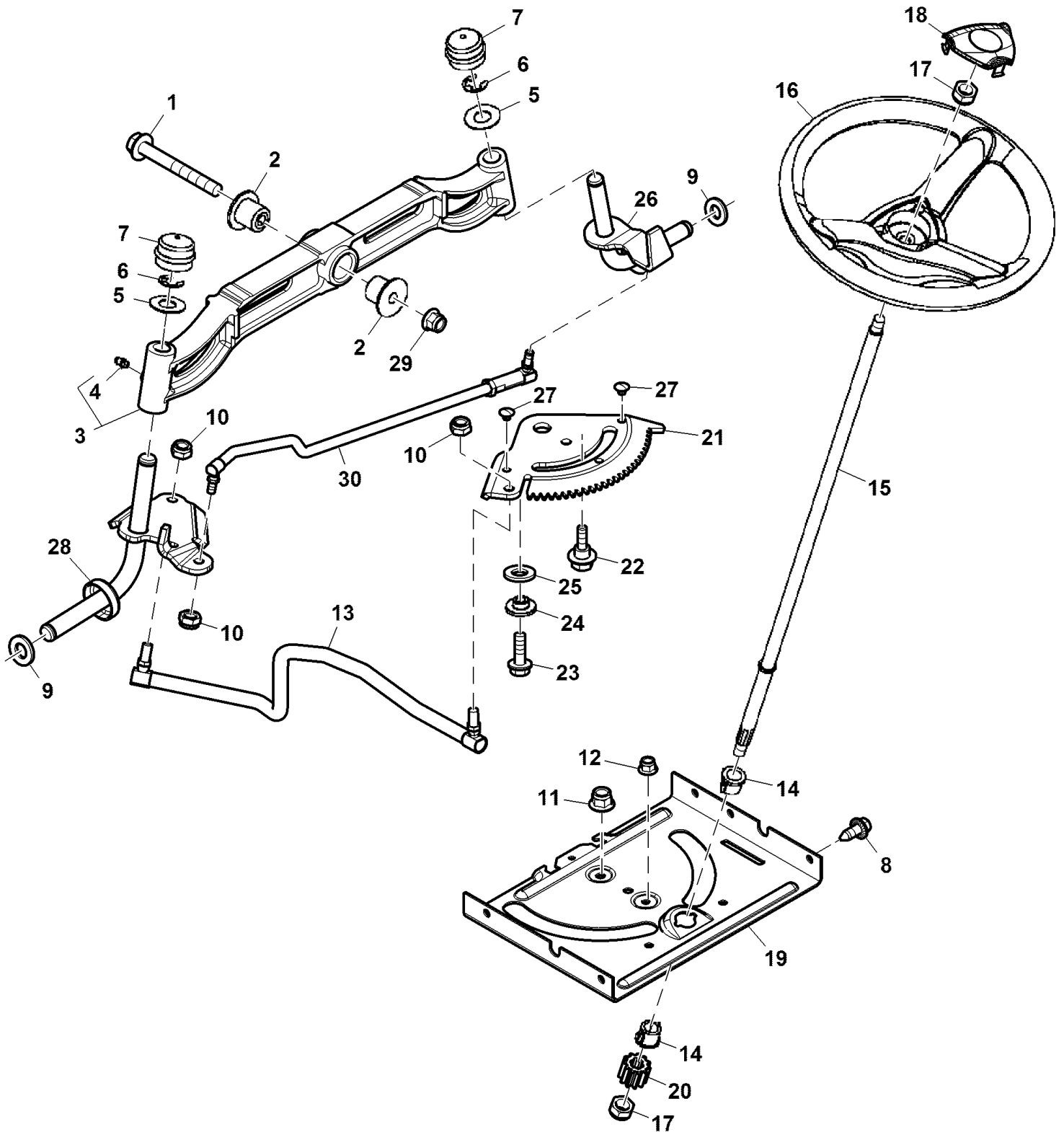
TEIL	STCK.NR	BEZEICHNUNG	STCK.	SER-NR.-	-SER-NR.	BEMERKUNG
1	M806536	DRUCKSCHEIBE	2			



GX243423



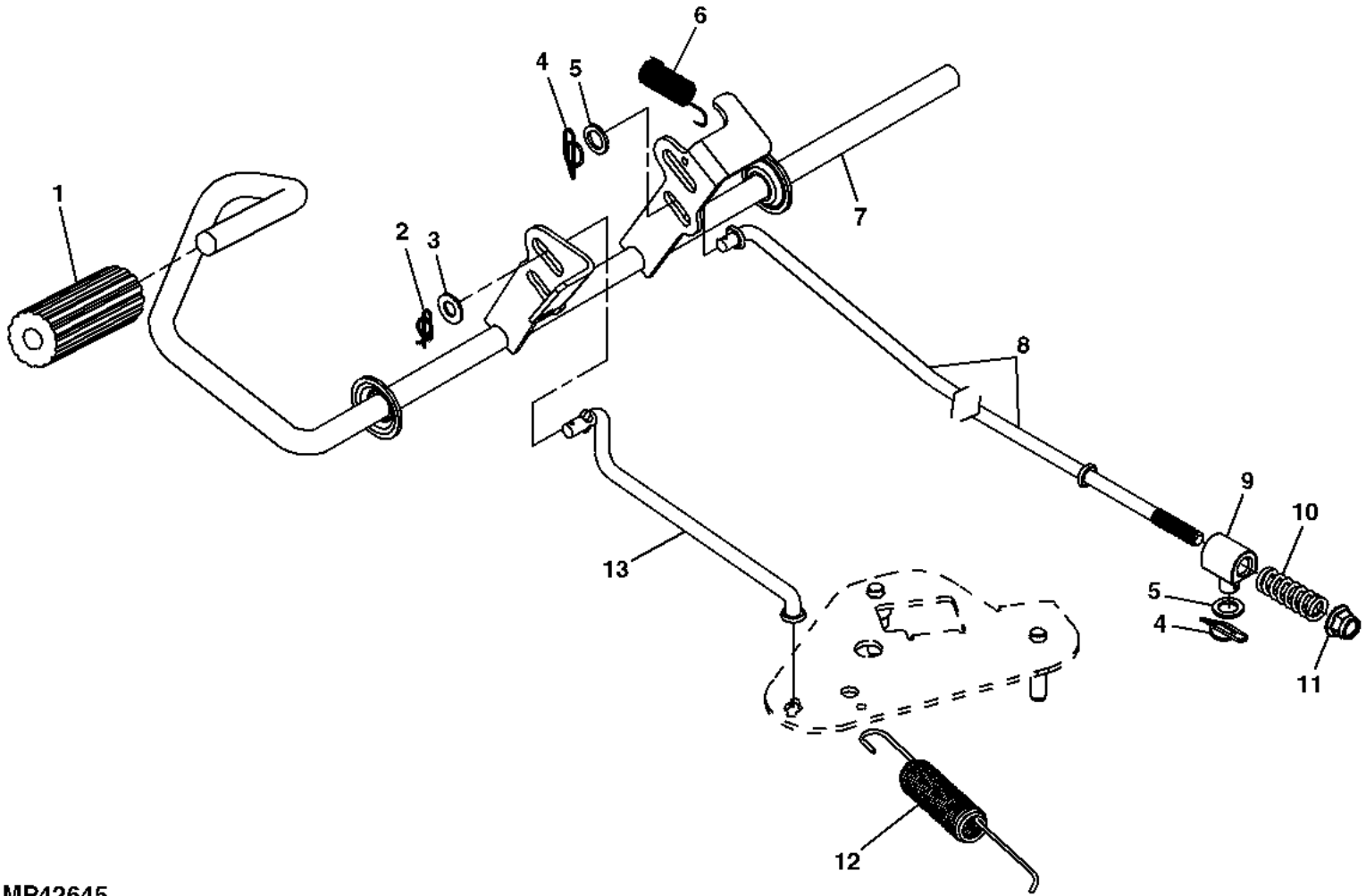
TEIL	STCK.NR	BEZEICHNUNG	STCK.	SER-NR.-	-SER-NR.	BEMERKUNG
1	19M7820	SCHRAUBE	1			
2	GX21791	BÜCHSE	2			AXLE PIVOT
3	GY21387BLE	ACHSE	1			CAST ASSEMBLY
4	JD7844	SCHMIERNIPPEL	3			
5	M123254	DRUCKSCHEIBE	2			
6	R27434	SPRENGRING	2			
7	M128102	KAPPE	2			WHEEL SPINDLE
8	GX22456	SCHRAUBE	4			
9	Z9972H	UNTERLEGSCHLEIFE	2			
10	14M7455	SICHERUNGSMUTTER	4			
11	14M7465	SICHERUNGSMUTTER	1			
12	14M7396	SICHERUNGSMUTTER	1			
13	GY21251	LENKSCHUBSTANGE	1			RH, ADJUSTABLE
14	GX21994	BÜCHSE	2			
15	GX20059	WELLE	1			STEERING WHEEL
16	GY20039	LENKRAD	1			
17	B30963	SICHERUNGSMUTTER	2			
18	M151087	KAPPE	1			WHEEL STEERING
19	GX23276BLE	PLATTE	1			STEERING SUPPORT
20	GX20053	ZAHNRAD	1			STEERING PINION
21A	GX21924BLE	ZAHNRAD	1		100000	SECTOR BLACK
21B	GX25785BLE	ZAHNRAD	1	100001		SECTOR BLACK
22	M153513	SCHRAUBE	1			
23	19M7835	SCHRAUBE	1			
24	GX20054	BÜCHSE	1			SECTOR PIVOT
25	24H1856	UNTERLEGSCHLEIFE	1			
26A	GY21050BLE	SPINDEL	1			ORDER GY22251 ; RH
26B	GY22251	SPINDEL	1			RH
27	GY21250	LENKSCHUBSTANGE	1			LH, ADJUSTABLE
28A	GY21049BLE	SPINDEL	1			ORDER GY22252 ; LH
28B	GY22252	SPINDEL	1			LH
29	14M7401	SICHERUNGSMUTTER	1			
30	24M7139	UNTERLEGSCHLEIFE	2	100001		
31	37M7459	SCHRAUBE	2	100001		
32	GY22233	BELAG	1	100001		SECTOR



GX252141



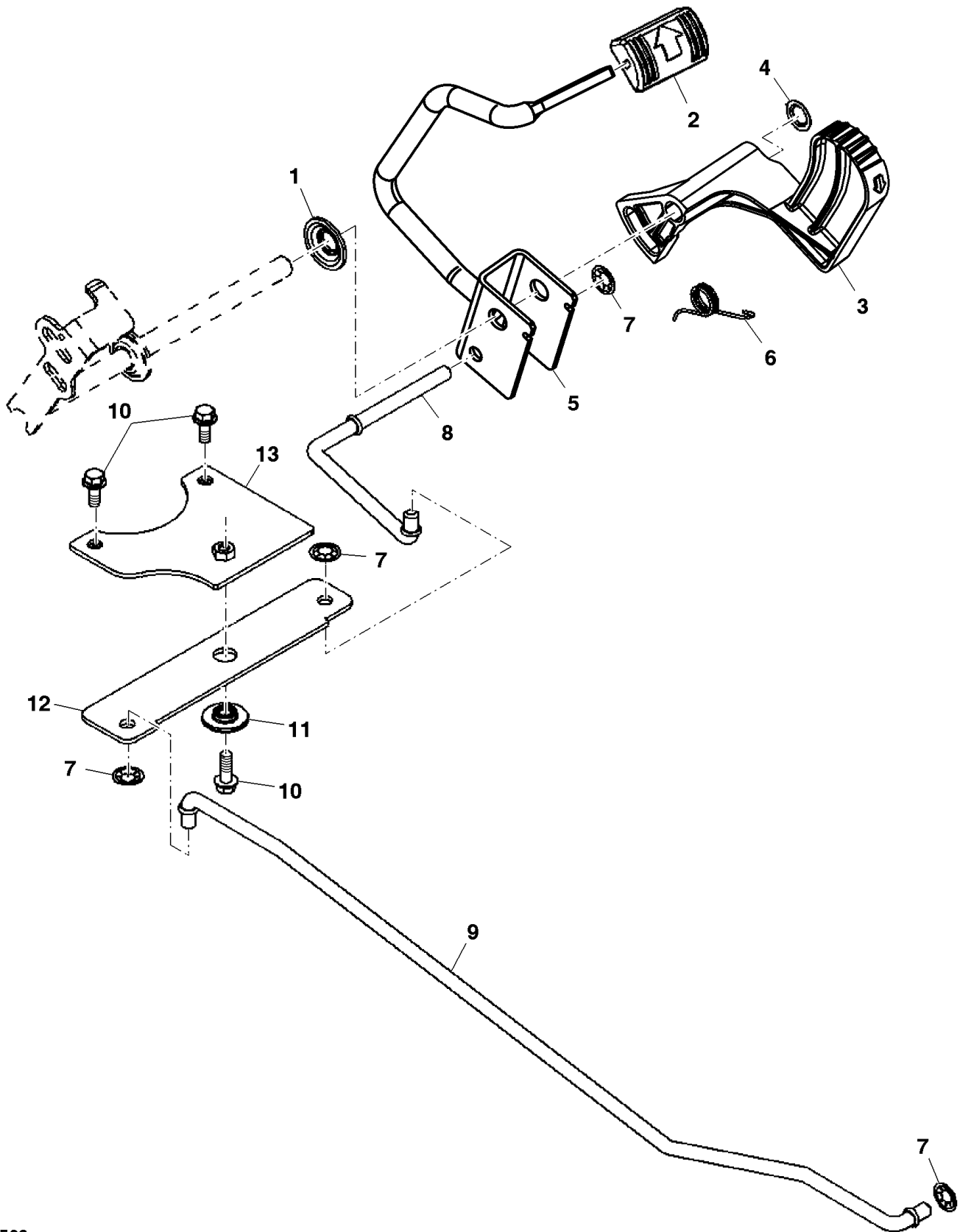
TEIL	STCK.NR	BEZEICHNUNG	STCK.	SER-NR.-	-SER-NR.	BEMERKUNG
1	19M7820	SCHRAUBE	1			
2	GX21791	BÜCHSE	2			AXLE PIVOT
3	GY21387	ACHSE	1			CAST ASSEMBLY
4	JD7844	SCHMIERNIPPEL	3			
5	M123254	DRUCKSCHEIBE	2			
6	R27434	SPRENGRING	2			
7	M128102	KAPPE	2			WHEEL SPINDLE
8	GX22456	SCHRAUBE	4			
9	Z9972H	UNTERLEGSCHLEIFE	2			
10	14M7455	SICHERUNGSMUTTER	4			
11	14M7465	SICHERUNGSMUTTER	1			
12	14M7396	SICHERUNGSMUTTER	1			
13	GY22317	LENKSCHUBSTANGE	1			NON ADJUSTABLE
14	GX21994	BÜCHSE	2			
15	GX20059	WELLE	1			STEERING WHEEL
16	GY20039	LENKRAD	1			
17	B30963	SICHERUNGSMUTTER	2			
18	M151087	KAPPE	1			WHEEL STEERING
19	GX26219	PLATTE	1			STEERING SUPPORT
20	GX26220	ZAHNRAD	1			STEERING PINION
21	GX26057	ZAHNRAD	1			SECTOR BLACK
22	M153513	SCHRAUBE	1			
23	19M7835	SCHRAUBE	1			
24	GX20054	BÜCHSE	1			SECTOR PIVOT
25	24H1856	UNTERLEGSCHLEIFE	1			
26	GY22521	SPINDEL	1			RH
27	GX26058	LENKSCHUBSTANGE	2			LH, ADJUSTABLE
28	GY22316	SPINDEL	1			LH
29	14M7401	SICHERUNGSMUTTER	1			
30	GY22319	SPURSTANGEN-BAUGRUPPE	1			ADJUSTABLE



MP42645



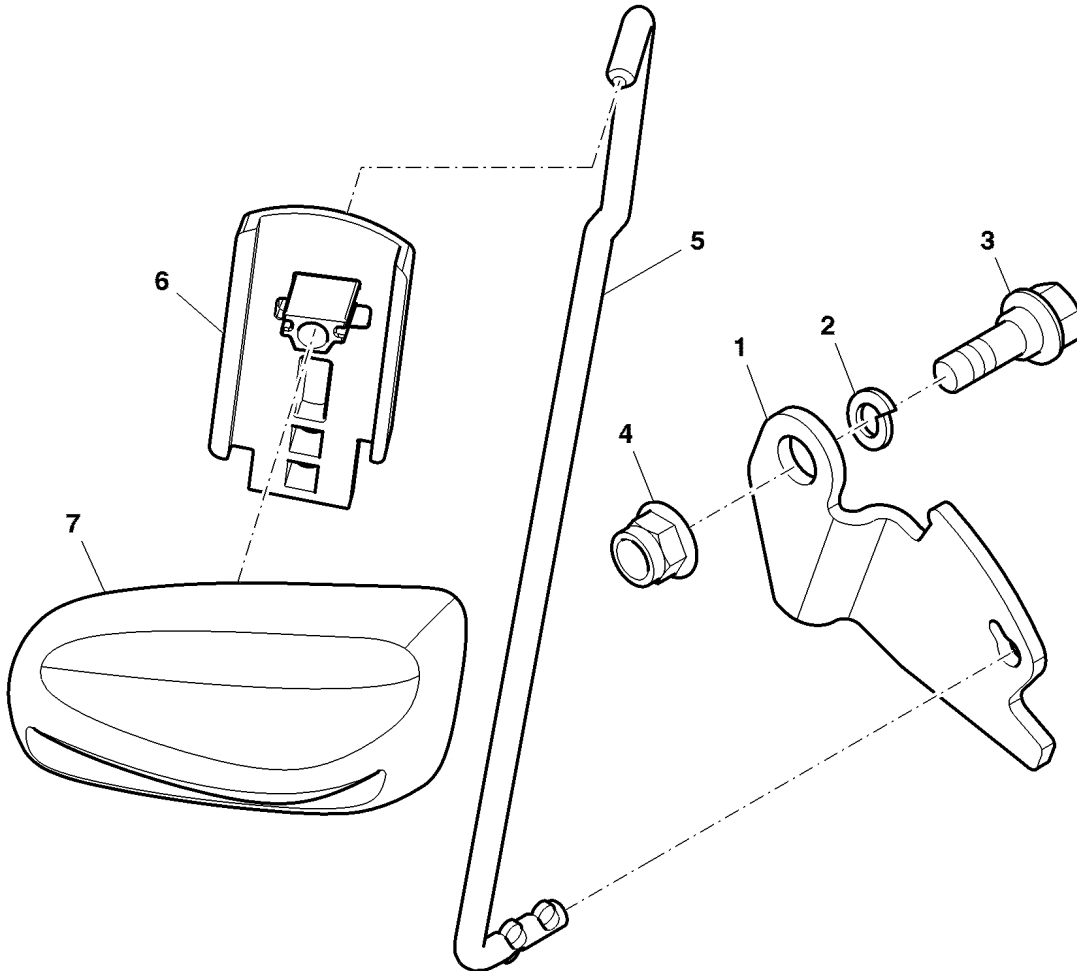
TEIL	STCK.NR	BEZEICHNUNG	STCK.	SER-NR.-	-SER-NR.	BEMERKUNG
1	GX10055	BELAG	1			
2	GX21211	FEDERKLEMME	1			
3	24H1305	UNTERLEGSCHLEIFE	1			
4	GX21530	FEDERKLEMME	2			
5	24M7044	UNTERLEGSCHLEIFE	2			
6	GX21977	ZUGFEDER	1			BRAKE
7	GY21202BLE	BREMSE	1			
8	GX23080	STANGE	1			
9	GX22027	DREHHEBEL	1			
10	GX21802	FEDER	1			
11	14M7465	SICHERUNGSMUTTER	1			
12	GX23403	FEDER	1			
13	GX23121BLE	STANGE	1			CLUTCH



PU04563



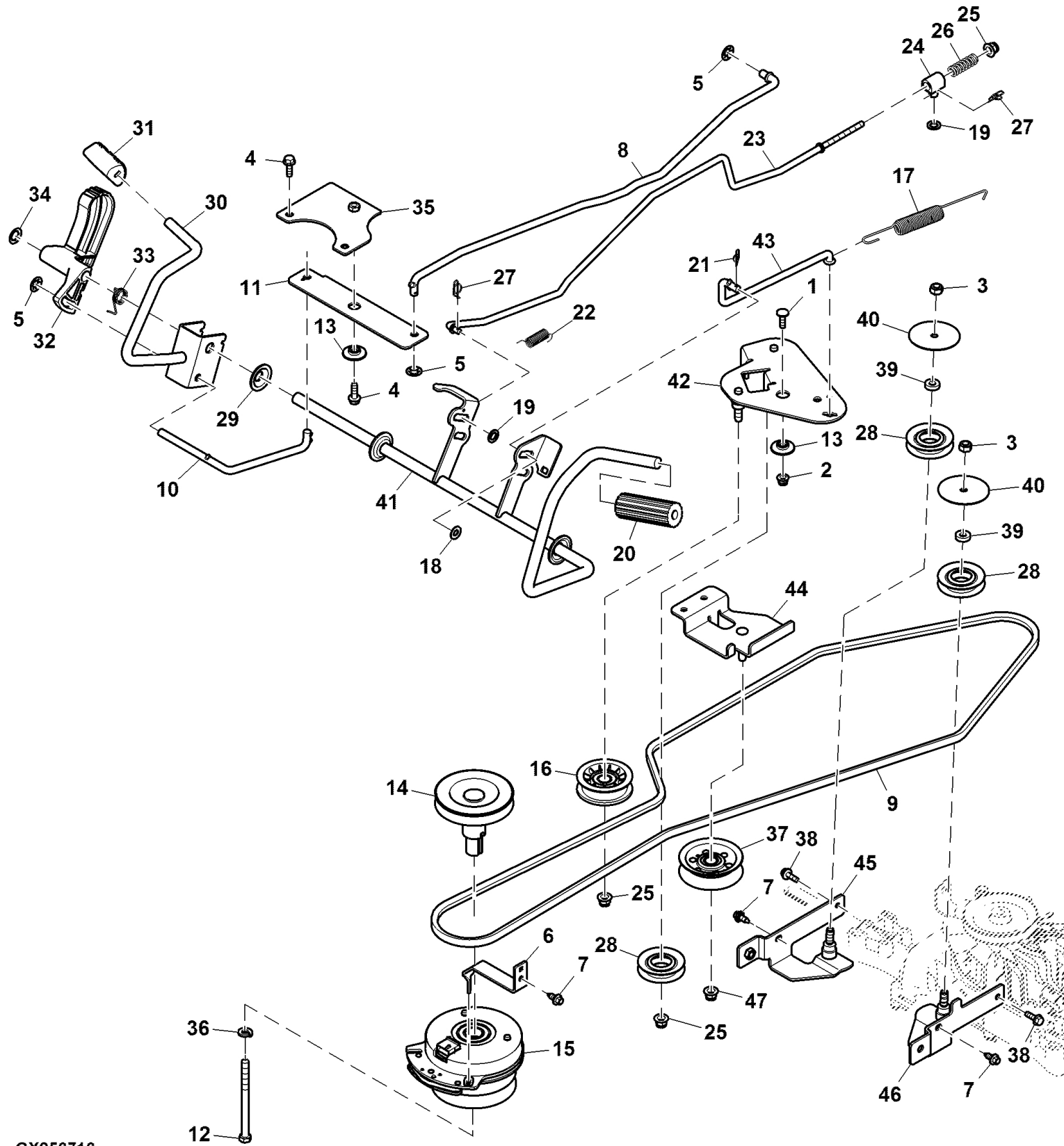
TEIL	STCK.NR	BEZEICHNUNG	STCK.	SER-NR.-	-SER-NR.	BEMERKUNG
1	GX21465	DISTANZSTÜCK	1			
2	GX25949	BELAG	1			SUB FOR M112626 , FORWARD PEDAL
3	GX24200	DECKEL	1			REVERSE
4	GX20089	FEDERMUTTER	1			
5	GY21471BLE	PEDAL	1			
6	GX24201	DREHFEDER	1			
7	GX20141	FEDERMUTTER	4			
8	GX23972	STANGE	1			MOTION CONTROL (SHORT)
9	GX23971	STANGE	1			MOTION CONTROL (LONG)
10	19M7867	SCHRAUBE	3			
11	GX23240	BÜCHSE	1			
12	GX24085	UMLENKHEBEL	1			
13	GY21166	UMLENKHEBEL	1			



PU13360



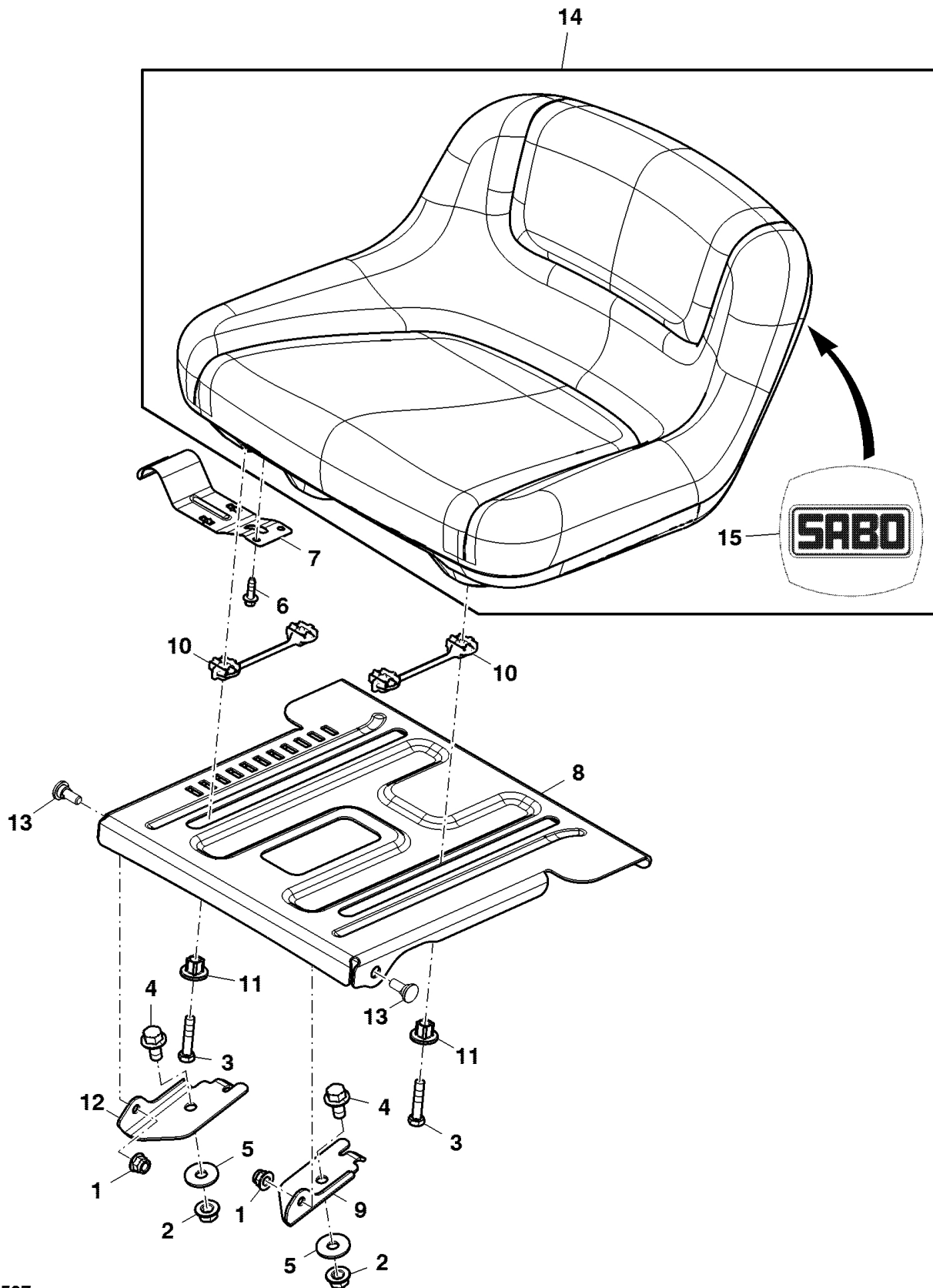
TEIL	STCK.NR	BEZEICHNUNG	STCK.	SER-NR.-	-SER-NR.	BEMERKUNG
1	GX21898	KONSOLE	1			BRAKE PARKING
2	M46935	FEDERSCHEIBE	1			
3	H146489	SCHRAUBE	1			
4	14M7396	SICHERUNGSMUTTER	1			
5	GX23193	STANGE	1			BRAKE PARKING
6	GX23477	ADAPTER	1			PARKBRAKE KNOB
7	GX23146	KNOPF	1			PARK BRAKE



GX256716



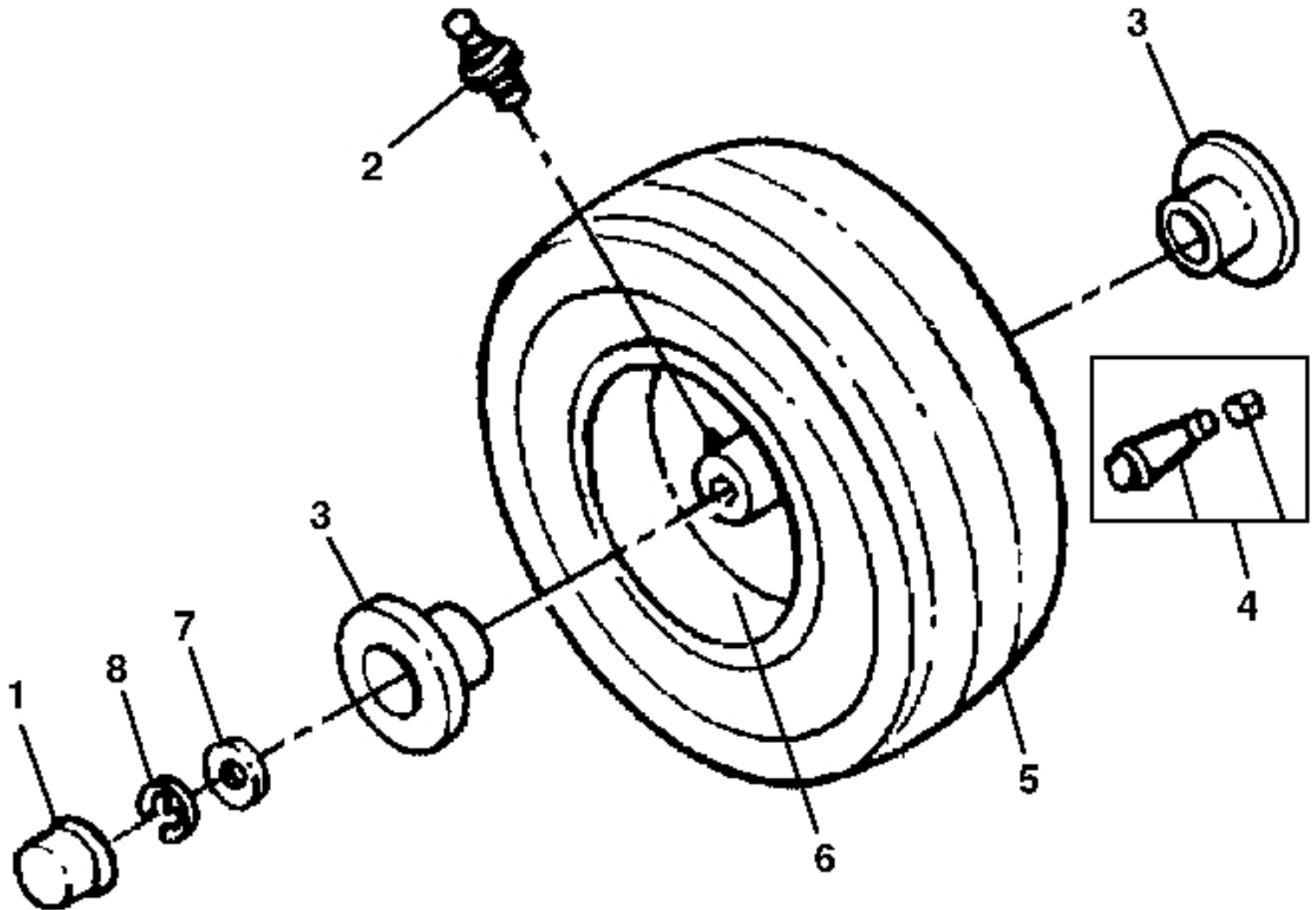
TEIL	STCK.NR	BEZEICHNUNG	STCK.	SER-NR.-	-SER-NR.	BEMERKUNG
1	03M7185	SCHRAUBE	2			
2	14M7396	SICHERUNGSMUTTER	2			
3	M85516	SICHERUNGSMUTTER	2			
4	19M7867	SCHRAUBE	1			
5	GX20141	FEDERMUTTER	3			
6	GX22213BLE	LASCHE	1			CLUTCH ANTI-ROTATION
7	GX22456	SCHRAUBE	3			
8	GX23971	STANGE	1			MOTION CONTROL, LONG
9	GX23798	KEILRIEMEN	1			TRACTION DRIVE
10	GX23972	STANGE	1			MOTION CONTROL, LONG
11	GX24085	UMLENKHEBEL	1			
12	GX23225	SCHRAUBE	1			
13	GX23240	BÜCHSE	1			
14	GY21612	VARIATORSCHLEIBEN	1			JACKSHEAVE
15	GY21285	KUPPLUNG	1			
16	GX20287	SPANNROLLE	1			
17	GX23403	FEDER	1			TRACTION DRIVE
18	24H1305	UNTERLEGSCHLEIBE	1			
19	24M7044	UNTERLEGSCHLEIBE	2			
20	GX10055	BELAG	1			PEDAL
21	GX21211	FEDERKLEMME	1			
22	GX21977	ZUGFEDER	1			EXTENSION
23	GY22150	STANGE	1			BRAKE
24	GX22027	DREHHEBEL	1			PIVOT, BRAKE ROD
25	14M7465	SICHERUNGSMUTTER	1			
26	GX21802	FEDER	1			COMPRESSION
27	GX21530	FEDERKLEMME	2			
28	GY21268	SPANNROLLE	1			
29	GX21465	DISTANZSTÜCK	1			
30	GY21471BLE	PEDAL	1			ASSEMBLY
31	GX25949	BELAG	1			SUB FOR M112626 , FORWARD PEDAL
32	GX24200	DECKEL	1			REVERSE PEDAL PAD
33	GX24201	DREHFEDER	1			
34	GX20089	FEDERMUTTER	1			
35	GY21166	UMLENKHEBEL	1			BELL CRANK MOUNT
36	M123830	FEDERRING	1			
37	GY21233	SPANNROLLE	1			BACK SIDE
38	37M7458	SCHRAUBE	1			
39	24H1781	UNTERLEGSCHLEIBE	2			
40	GX23487	ABDECKUNG	2			IDLER
41	GY21202BLE	BREMSE	1			
42	GY20787BLE	SPANNROLLE	1			ARM, IDLER ASSEMBLY
43	GX23121BLE	STANGE	1			CLUTCH
44	GY21229BLE	KONSOLE	1			IDLER
45	GY21404	KONSOLE	1			INCLUDES 37M7089 ; TRACTION DRIVE V-IDLER, RH
46	GY21410BLE	KONSOLE	1			TRACTION DRIVE V-IDLER, LH
47	14M7400	SICHERUNGSMUTTER	1			



PU13537



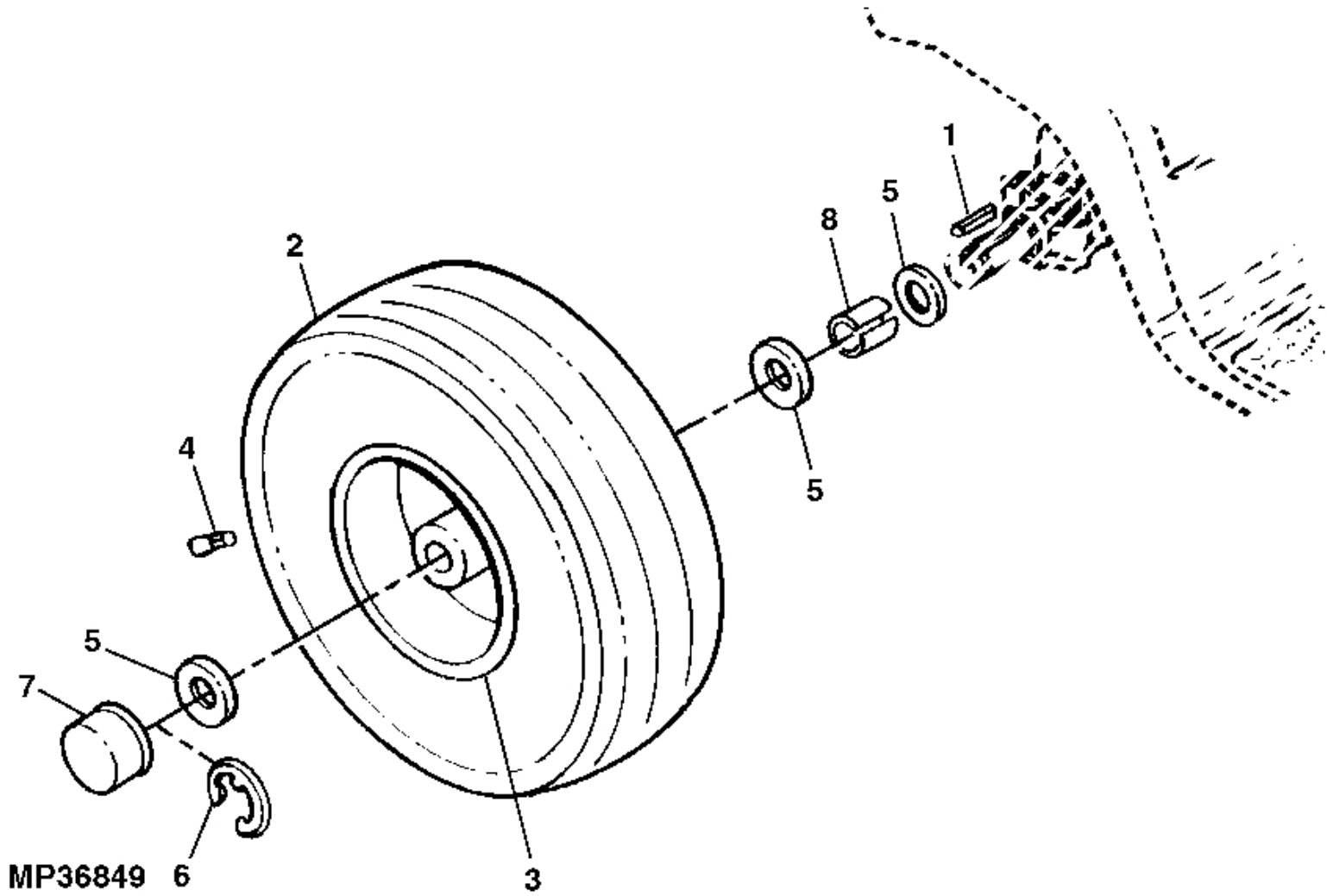
TEIL	STCK.NR	BEZEICHNUNG	STCK.	SER-NR.-	-SER-NR.	BEMERKUNG
1	14M7396	SICHERUNGSMUTTER	2			
2	14M7465	SICHERUNGSMUTTER	2			
3	19H3552	SECHSKANTSCHRAUBE	4			
4	19M7785	SCHRAUBE	2			
5	24M7178	UNTERLEGSCHIEBE	2			
6	37M7459	SCHRAUBE	2			
7	GX20049BLE	HEBEL	1			ORDER GX25557 ; SEAT ADJUST PAINTED
	GX25557	HEBEL	1			
8	GX23602BLE	KONSOLE	1			ORDER GX25191 ; SEAT PAN BLACK ECOAT
	GX25191	RÜCKENLEHNE	1			
9	GX24039	KONSOLE	1			SUB FOR GX23603BLE ; SEAT PIVOT BLACK ECOAT
10	GX23659	BÜCHSE	2			SEAT
11	GX23785	BÜCHSE	4			SEAT ADJUST
12	GX24038	KONSOLE	1			SUB FOR GX23877BLE ; SEAT BLACK, RH
13	GX24037	STIFTSCHRAUBE	2			
14	GY21523	SITZ	1			ASSEMBLY HIGH BACK
15	GX24255	AUFKLEBER	1			SEAT BACK TRADEMARK SABO



MP36699

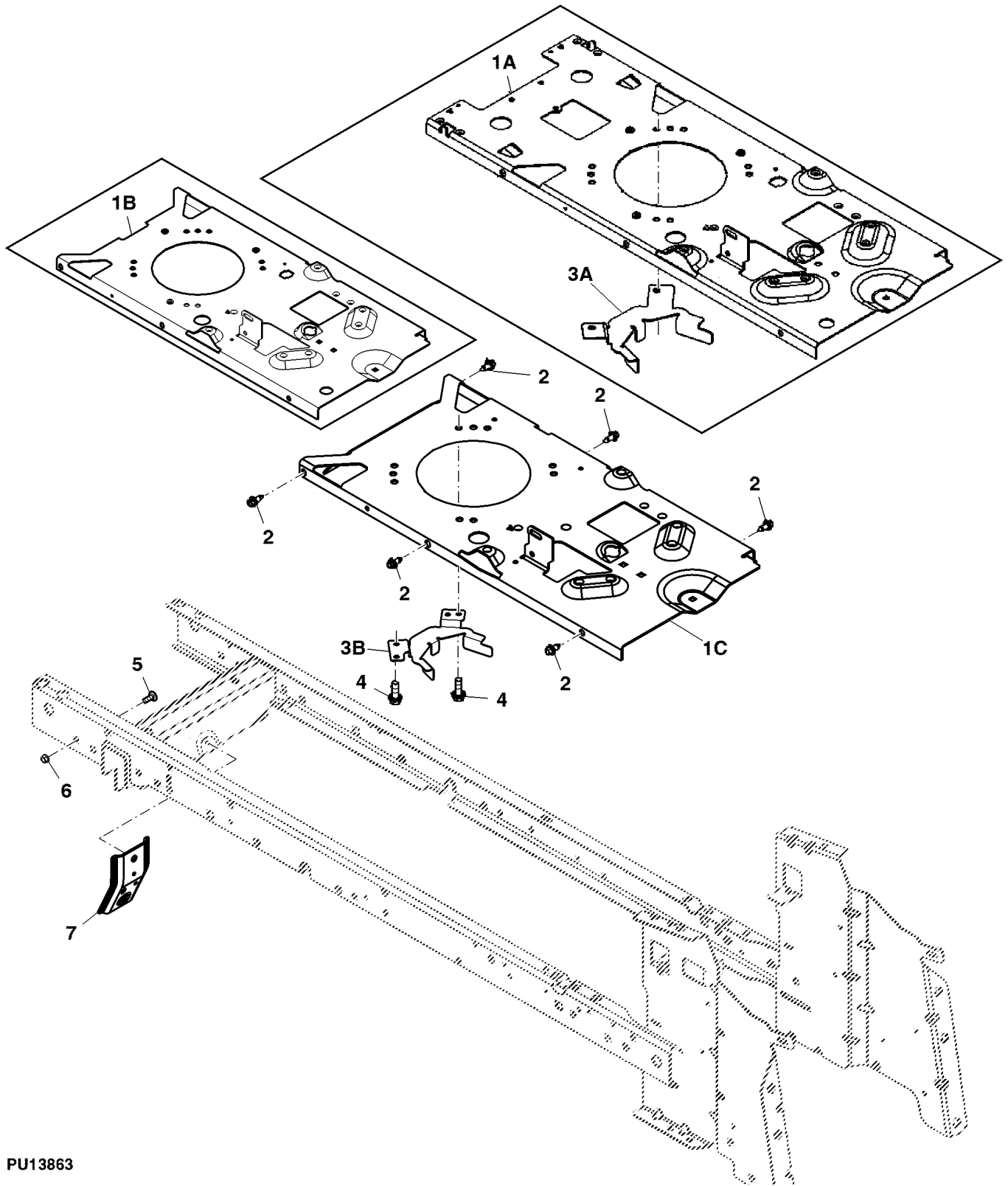


TEIL	STCK.NR	BEZEICHNUNG	STCK.	SER-NR.-	-SER-NR.	BEMERKUNG
1	M123253	KAPPE	2			
2	M124715	SCHMIERNIPPEL	2			
3	M123811	BÜCHSE	4			
4	AM30795	REIFENFÜLLVENTIL	2			
5	M123810	REIFEN	2			15 X 6.00 - 6
6	GY21513	FELGE	2			6" GRAY
7	GX21931	UNTERLEGSCHIEBE	2			
8	R27434	SPRENGRING	2			
9	M86629	SCHLAUCH	1			(A)
		(A) NICHT ABGEBILDET				





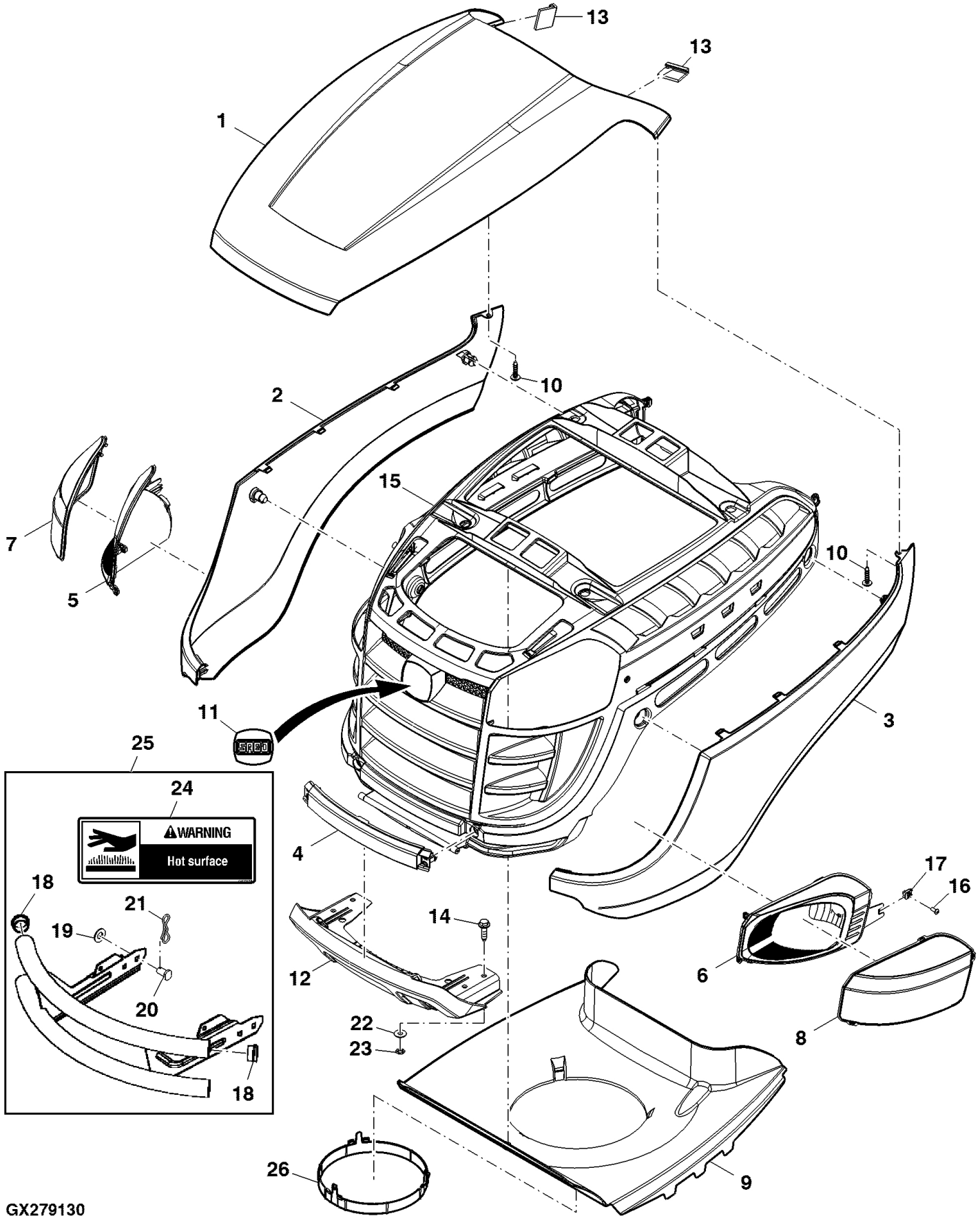
TEIL	STCK.NR	BEZEICHNUNG	STCK.	SER-NR.-	-SER-NR.	BEMERKUNG
1	M82401	KEIL	2			
2	GX23075	REIFEN	2			
3	GY21514	FELGE	2			8 INCH GRAY
4	AM30795	REIFENFÜLLVENTIL	2			
5	M123254	DRUCKSCHEIBE	6			
6	R27434	SPRENGRING	2			
7	M123253	KAPPE	2			
8	GX23535	DISTANZSTÜCK	2			



PU13863



TEIL	STCK.NR	BEZEICHNUNG	STCK.	SER-NR.-	-SER-NR.	BEMERKUNG
1A	GX24604BLE	PLATTE	1		058000	ENGINE
1B	GX25197BLE	PLATTE	1	058001		SHORT ENGINE
1C	GX25486BLE	PLATTE	1	100001		SHORT ENGINE, REAR DISCHARGE / REAR COLLECTOR
2	GX22456	SCHRAUBE	6			
3A	GX23391BLE	FÜHRUNG	1		100000	
3B	GX25491	STÜTZE	1	100001		SUB FOR GX25491BLE
4	GC00331	SCHRAUBE	2			ORDER GX24210
	GX24210	SCHRAUBE	2			
5	03H1519	SCHRAUBE	4			
6	14H1090	MUTTER	4			
7	GX25584	KONSOLE	1			SUB FOR GX25584BLE



GX279130

SABO-Maschinenfabrik GmbH
A John Deere Company
Telefon +49 (0) 2261 704-0
Telefax +49 (0) 2261 704-104
www.sabo-online.com

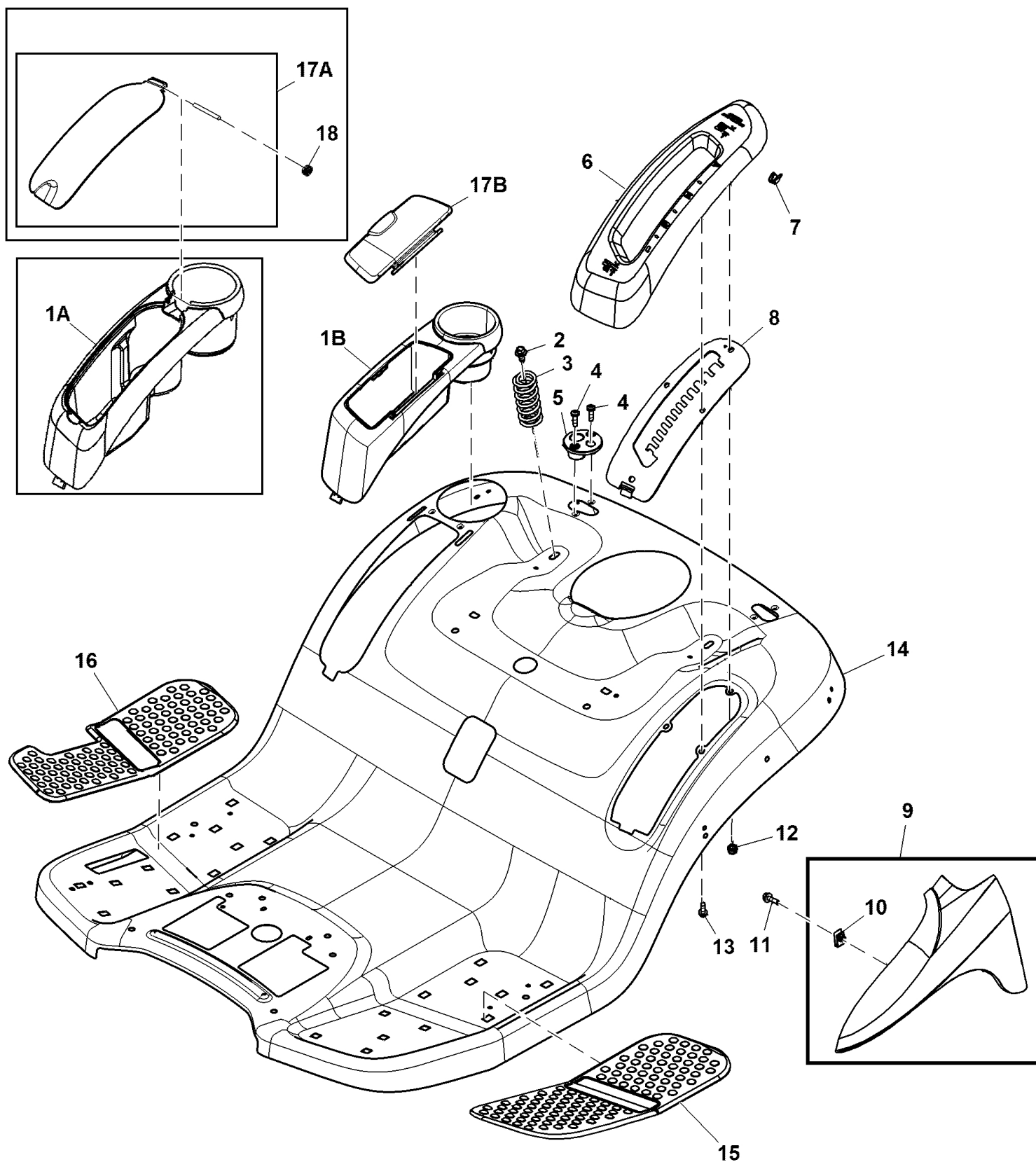
Auf dem Höchsten 22
D-51645 Gummersbach.
Dieringhausen

JP Morgan AG
SWIFT/BIC CHASDEFX
IBAN DE67 5011 0800 6161 5043 26

WEEE-Reg.-Nr.: DE 15991147
USt-ID-Nr.: DE 123 371 884
Geschäftsführer:
Christoph Büscher
Amtsgericht Köln HRB 39054



TEIL	STCK.NR	BEZEICHNUNG	STCK.	SER-NR.-	-SER-NR.	BEMERKUNG
1	GX24232	HAUBE	1			
2	GX24233	VERKLEIDUNG	1			RH
3	GX24234	VERKLEIDUNG	1			LH
4	GX24251	VERKLEIDUNG	1			
5	GX23137	REFLEKTOR	1		700000	RH
	GX26157	REFLEKTOR	1	700001		RH
6	GX23138	REFLEKTOR	1		700000	LH
	GX26158	REFLEKTOR	1	700001		LH
7	GX23139	STREUSCHEIBE	1			HEADLIGHT, RH
8	GX23140	STREUSCHEIBE	1			HEADLIGHT, LH
9	GX23203	LUFTVERTEILERGEHÄUSE	1			
10	GX23580	SCHRAUBE	2			
11	GX24235	AUFKLEBER	1			
12	GX26202	PUFFER	1			SUB FOR GX23141 ; PLASTIC
13	GX24020	DÄMMATERIAL	2			
14	GX22456	SCHRAUBE	4			
15	GY22374	KÜHLERGRILL-SATZ	1			SUB FOR APPL GX23136
	GY21417	HAUBE	1			FOR EUROPE
16	GX26021	INNENSECHSKANTSCHRAUBE	2			SUB FOR GX24022
17	GX24036	MUTTER	2			
18	GX23116	KAPPE	4			
19	M162683	UNTERLEGSCHLEIFE	2			
20	GX10559	BOLZEN	2			
21	M144705	FEDERSPLINT	2			
22	GX25642	UNTERLEGSCHLEIFE	2			
23	M84309	MUTTER	2			
24	GX23479	AUFKLEBER	1			
25	BG20944	PUFFER	1			
26	GX23190	RING	1			



GX261752

SABO-Maschinenfabrik GmbH
A John Deere Company
Telefon +49 (0) 2261 704-0
Telefax +49 (0) 2261 704-104
www.sabo-online.com

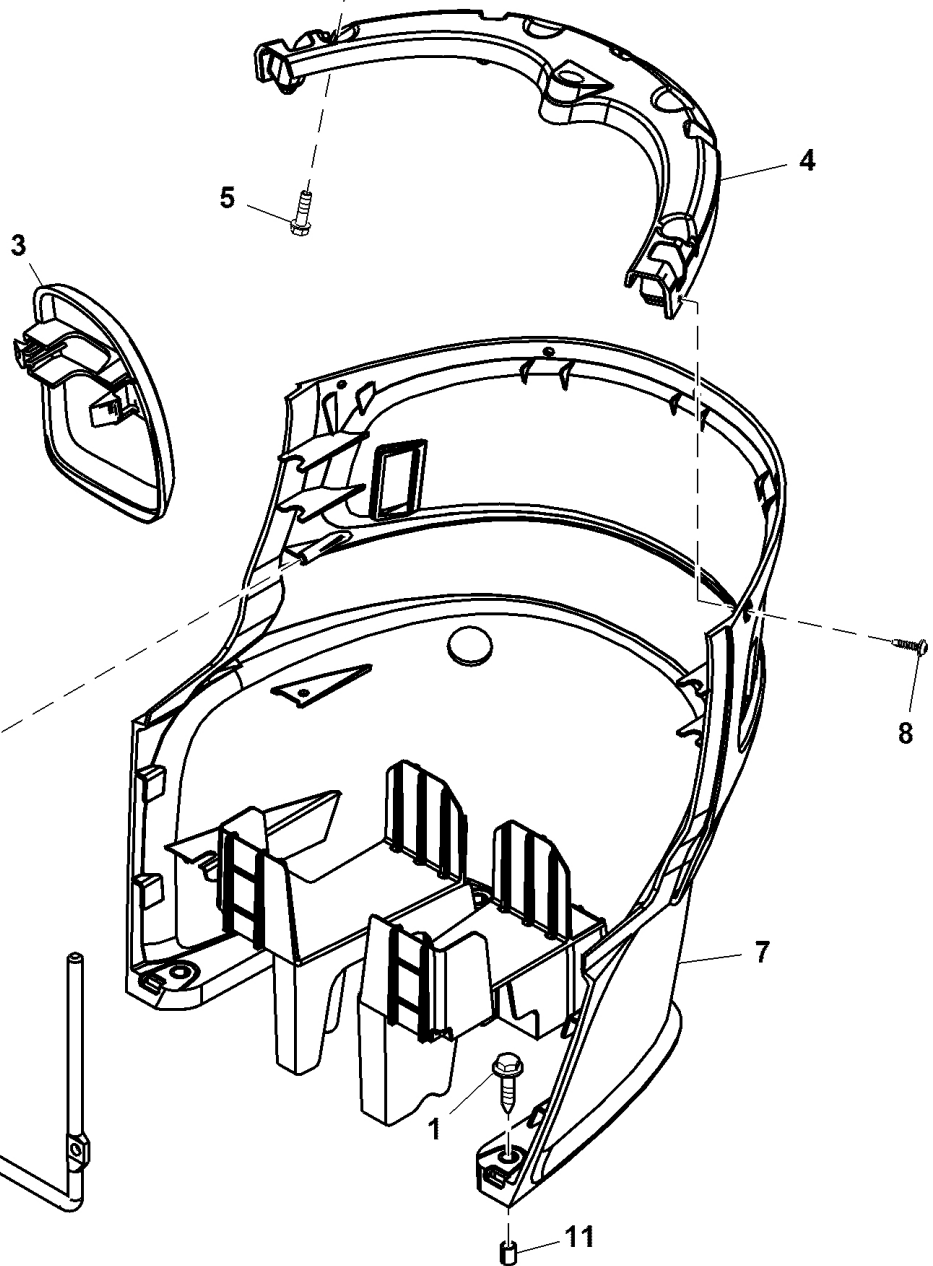
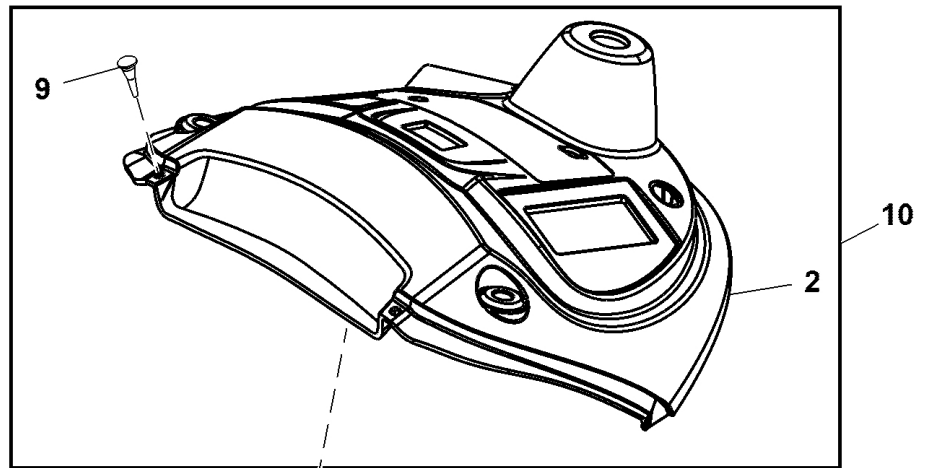
Auf dem Höchsten 22
D-51645 Gummersbach.
Dieringhausen

JP Morgan AG
SWIFT/BIC CHASDEFX
IBAN DE67 5011 0800 6161 5043 26

WEEE-Reg.-Nr.: DE 15991147
USt-ID-Nr.: DE 123 371 884
Geschäftsführer:
Christoph Büscher
Amtsgericht Köln HRB 39054



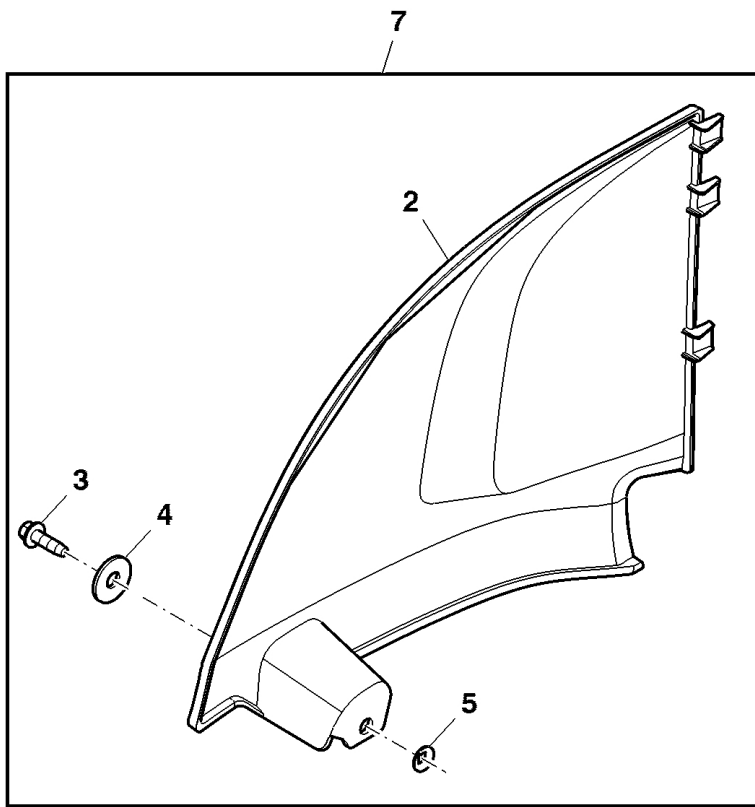
TEIL	STCK.NR	BEZEICHNUNG	STCK.	SER-NR.-	-SER-NR.	BEMERKUNG
1A	GX23796	HALTER	1		700000	
1B	GX26165	HALTER	1	700001		
2	GX22456	SCHRAUBE	2			
3	GX24329	DRUCKFEDER	2			
4	GX20411	SCHRAUBE	4			
5	GX21077	BÜCHSE	2			
6	GY21877	SCHALTSEGMENT	1			SUB FOR GY21145
7	GX20419	FEDERKLEMME	1			
8	GX22443	PLATTE	1			SUB FOR GX22443BLE ; HEIGHT CONTROL
9	GY21213	WARNLAMPE	1			LH
	GY21214	WARNLAMPE	1			RH
10	M84972	MUTTER	8			
11	19M7862	SCHRAUBE	8			
12	14M7165	SICHERUNGSMUTTER	1			
13	37M7459	SCHRAUBE	2		020000	SUB FOR M117141
	GX24489	SCHRAUBE	2	020001		
14	GY22163	KOTSCHÜTZER	1			SUB FOR GY21559
15	GX22450	MATTE	1			LH
16	GX22451	MATTE	1			RH
17A	GY21369	DECKEL	1		700000	
17B	GX26166	DECKEL	1	700001		
18	GX24021	DRUCKFEDER	1		700000	



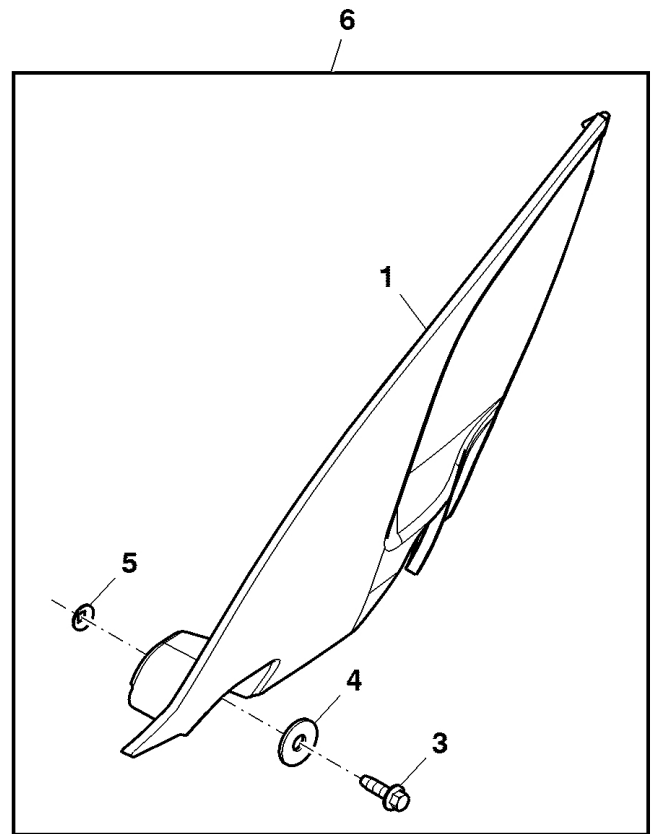
PU18091



TEIL	STCK.NR	BEZEICHNUNG	STCK.	SER-NR.-	-SER-NR.	BEMERKUNG
1	GY21252	SCHRAUBE MIT SCHEIBE	4			
2	GX24153	INSTRUMENTENTAFEL	1			
3	GX24198	STOPFEN	1			
4	GX23401	PLATTE	1			
5	M71217	SCHRAUBE	6		100000	
	GX24487	SCHRAUBE	4	100001		
6	GX23882	STÜTZE	1		100000	DASH
7	GY21365	SOCKEL	1			WITH BUZZER HOLE
8	GX23580	SCHRAUBE	5			
9	GX24208	PUFFER	2			
10	GY21472	SOCKEL	1			
11	GX23408	BÜCHSE	4	100001		

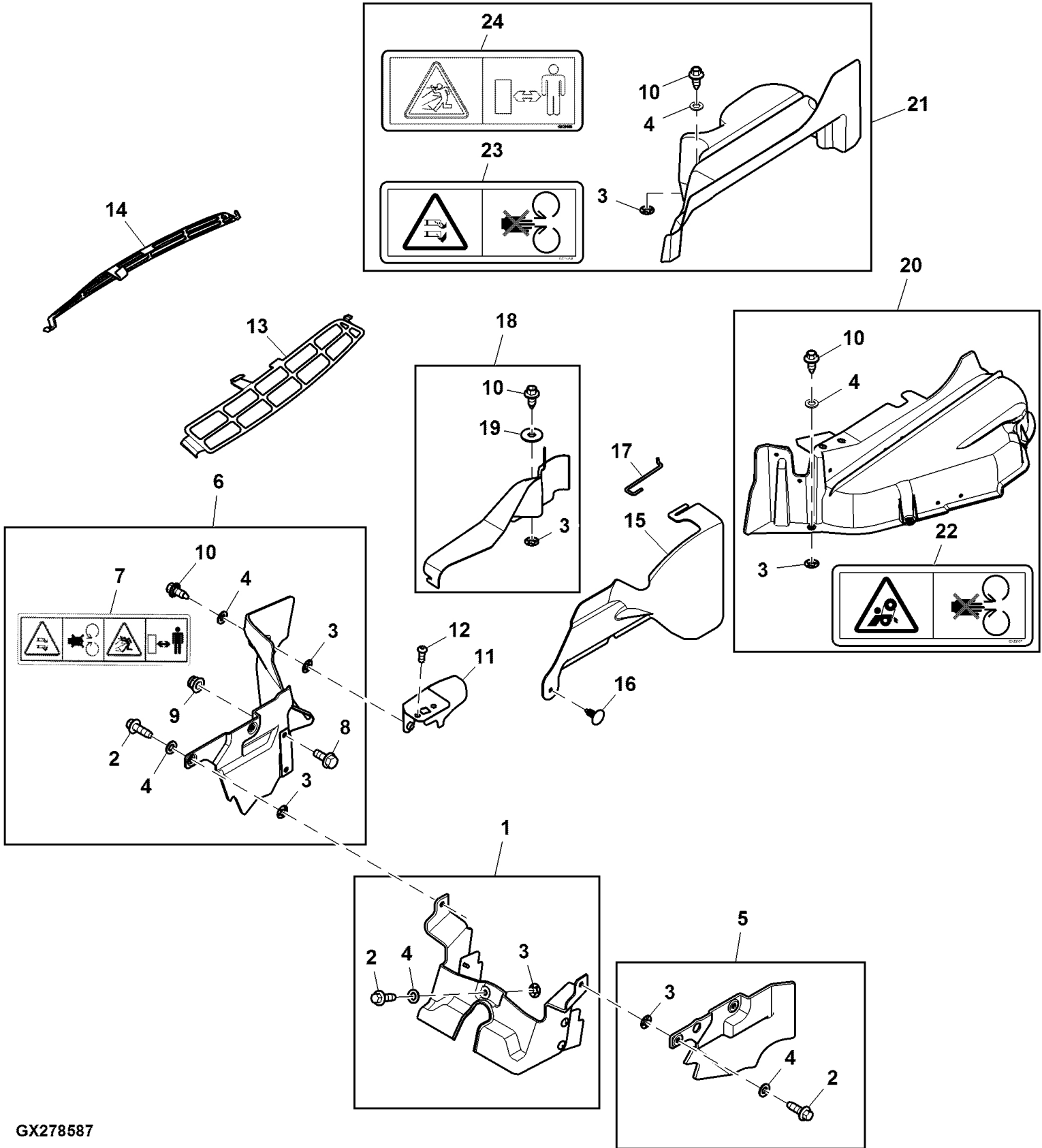


PU17204





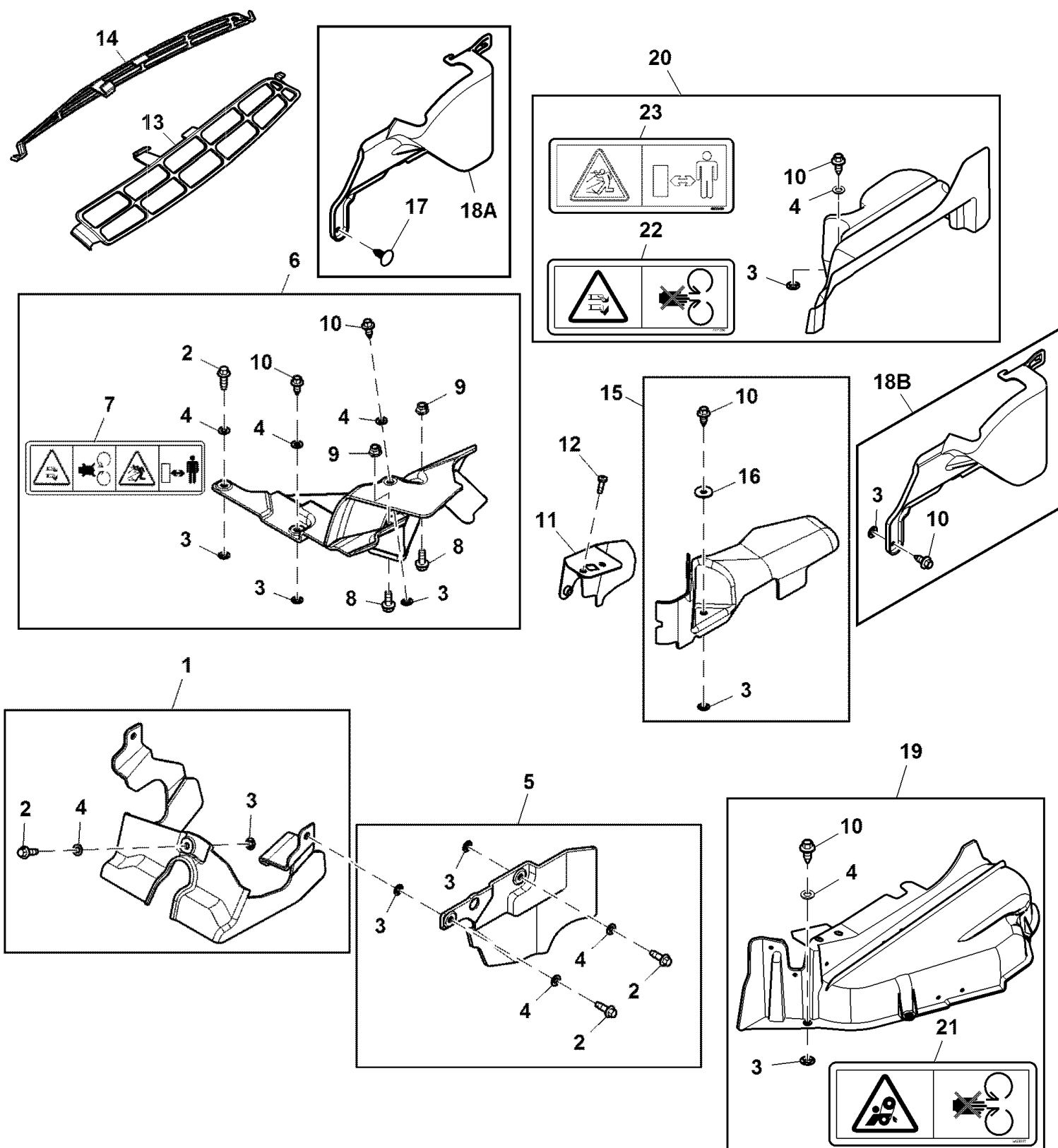
TEIL	STCK.NR	BEZEICHNUNG	STCK.	SER-NR.-	-SER-NR.	BEMERKUNG
1	GX25813	VERKLEIDUNG	1			ORDER GY22204 ; CLOSEOUT, LH
2	GX25812	VERKLEIDUNG	1			ORDER GY22201 ; CLOSEOUT, RH
3	37M7459	SCHRAUBE	2			
4	24M7298	UNTERLEGSSCHEIBE	2			SUB FOR 24M7207
5	R201796	MUTTER	2			
6	GY22204	DECKELSATZ	2			CLOSEOUT, LH
7	GY22201	DECKELSATZ	2			CLOSEOUT, RH



GX278587



TEIL	STCK.NR	BEZEICHNUNG	STCK.	SER-NR.-	-SER-NR.	BEMERKUNG
1	GY22059	ABDECKUNG	1			FRONT ASSEMBLY
2	37M7461	SCHRAUBE	4			
3	M84309	MUTTER	12			
4	24M7095	UNTERLEGSCHIEBE	11			
5	GY22055	ABSCHIRMSATZ	1			LH, FRONT SIDE
6	GY22056	ABSCHIRMSATZ	1			RH, FRONT SIDE
7	GX25650	AUFKLEBER	1			DANGER
8	19M7866	SCHRAUBE	2			
9	14M7396	SICHERUNGSMUTTER	2			
10	GX22456	SCHRAUBE	8			
11	GY22230	KONSOLE	1			SUB FOR GY22230BLE ; RH, FRONT SHIELD
12	21M7577	INNENSECHSKANTSCHRAUBE	2			
13	GX25702	ABDECKUNG	1			LH, EAME PLENUM
14	GX25703	ABDECKUNG	1			RH, EAME PLENUM
15	GX25947	ABDECKUNG	1			TRANSMISSION EAME, LH
16	GX10571	STOPFEN	1			
17	GX25955	HAKEN	1			TRANS HOOK
18	GY22265	ABDECKUNG	1			RH, HYDRO TRANS SHIELD
19	24M7298	UNTERLEGSCHIEBE	1			SUB FOR 24M7207
20	GY22073	ABDECKUNG	1			LH
21	GY22074	ABDECKUNG	1			RH
22	GX23397	AUFKLEBER	1			DANGER EXPORT
23	GX23398	AUFKLEBER	1			DANGER EXPORT
24	GX23400	AUFKLEBER	1			DANGER (THROWN OBJ) EXPORT



GX278590

SABO-Maschinenfabrik GmbH
 A John Deere Company
 Telefon +49 (0) 2261 704-0
 Telefax +49 (0) 2261 704-104
 www.sabo-online.com

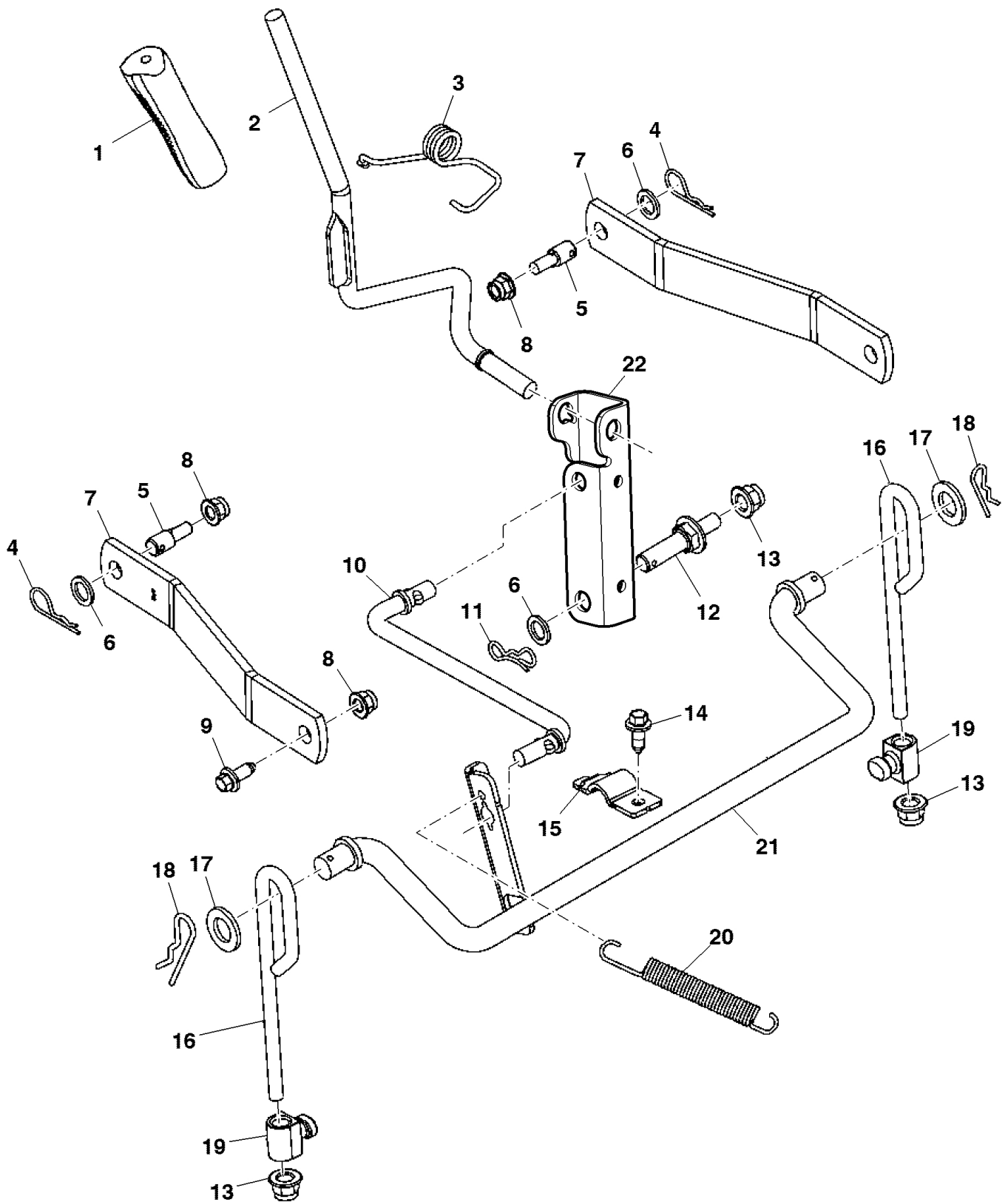
Auf dem Höchsten 22
 D-51645 Gummersbach.
 Dieringhausen

JP Morgan AG
 SWIFT/BIC CHASDEFX
 IBAN DE67 5011 0800 6161 5043 26

WEEE-Reg.-Nr.: DE 15991147
 USt-ID-Nr.: DE 123 371 884
 Geschäftsführer:
 Christoph Büscher
 Amtsgericht Köln HRB 39054



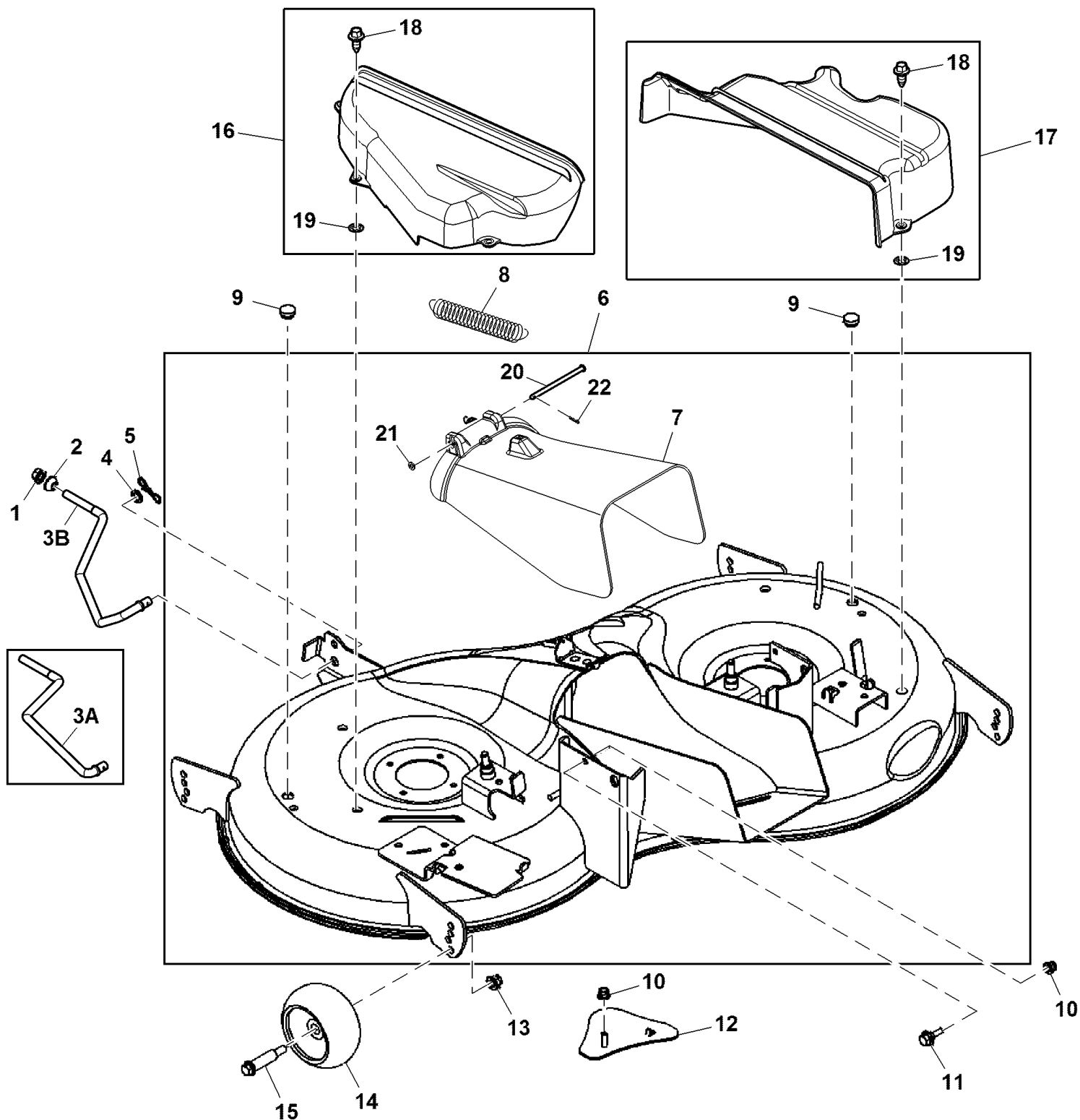
TEIL	STCK.NR	BEZEICHNUNG	STCK.	SER-NR.-	-SER-NR.	BEMERKUNG
1	GY22407	ABDECKUNG	1			FRONT, ASSY
2	37M7461	SCHRAUBE	4			
3	M84309	MUTTER	13			
4	24M7095	UNTERLEGSSCHEIBE	11			
5	GY22408	ABSCHIRMSATZ	1			LH, FRONT
6	GY22245	ABSCHIRMSATZ	1			RH, FRONT
7	GX25650	AUFKLEBER	1			DANGER
8	19M7866	SCHRAUBE	2			
9	14M7397	SICHERUNGSMUTTER	2			
10	GX22456	SCHRAUBE	9			
11	GY22230	KONSOLE	1			MOUNTING, RH SHIELD
12	GX20411	SCHRAUBE	2			
13	GX25702	ABDECKUNG	1			LH, EAME PLENUM
14	GX25703	ABDECKUNG	1			RH, EAME PLENUM
15	GY22310	ABDECKUNG	1			TRANSMISSION
16	24M7298	UNTERLEGSSCHEIBE	1			
17	GX10571	STOPFEN	1			USE WITH GX26400
18A	GX26400	ABDECKUNG	1			ORDER GY22526 ; LH, RDRC TRANSMISSION
18B	GY22526	ABDECKUNG	1			INCLUDES M84309 AND GX22456 ; LH, RDRC TRANSMISSION
19	GY22073	ABDECKUNG	1			LH
20	GY22074	ABDECKUNG	1			RH
21	GX23397	AUFKLEBER	1			DANGER EXPORT
22	GX23398	AUFKLEBER	1			DANGER EXPORT
23	GX23400	AUFKLEBER	1			DANGER (THROWN OBJ) EXPORT



PU08858



TEIL	STCK.NR	BEZEICHNUNG	STCK.	SER-NR.-	-SER-NR.	BEMERKUNG
1	GX20281	GRIFF	1			HANDLE
2	GX24333	GRIFF	1			ORDER GX25185 ; DECK LIFT
	GX25185	GRIFF	1			LIFT
3	GX24335	FEDER	1			
4	GX26085	FEDERSPLINT	2			2.36 X 50.8 MM SUB FOR GX21022
5	GX20237	STIFTSCHRAUBE	2			SHOULDERED
6	24M7044	UNTERLEGSCHIEBE	3			
7	GX23233	KONSOLE	2			DECK HANGER BLACK ECOAT
8	14M7396	SICHERUNGSMUTTER	4			
9	M153513	SCHRAUBE	2			
10	GX24334	STANGE	1			LIFT
11	M144705	FEDERSPLINT	1			
12	GX24260	STIFTSCHRAUBE	1			LIFT PIVOT
13	14M7465	SICHERUNGSMUTTER	3			
14	GX22456	SCHRAUBE	2			
15	GX22783	KONSOLE	2			LIFT SHAFT
16	GX22587	STANGE	2			ORDER GX24864 ; DECK SUSPENSION
	GX24864	STANGE	2			
17	24M7053	UNTERLEGSCHIEBE	2			
18	A15147	FEDERSPLINT	2			
19	GX21718	DREHZAPFEN	2			
20	GX20526	ZUGFEDER	1			
21	GY20608	GELENKWELLE	1			SUB FOR GY20608BLE ; LIFT PIVOT
22	GX24796	KONSOLE	1			LIFT BLACK ECOAT



GX279162

SABO-Maschinenfabrik GmbH
A John Deere Company
Telefon +49 (0) 2261 704-0
Telefax +49 (0) 2261 704-104
www.sabo-online.com

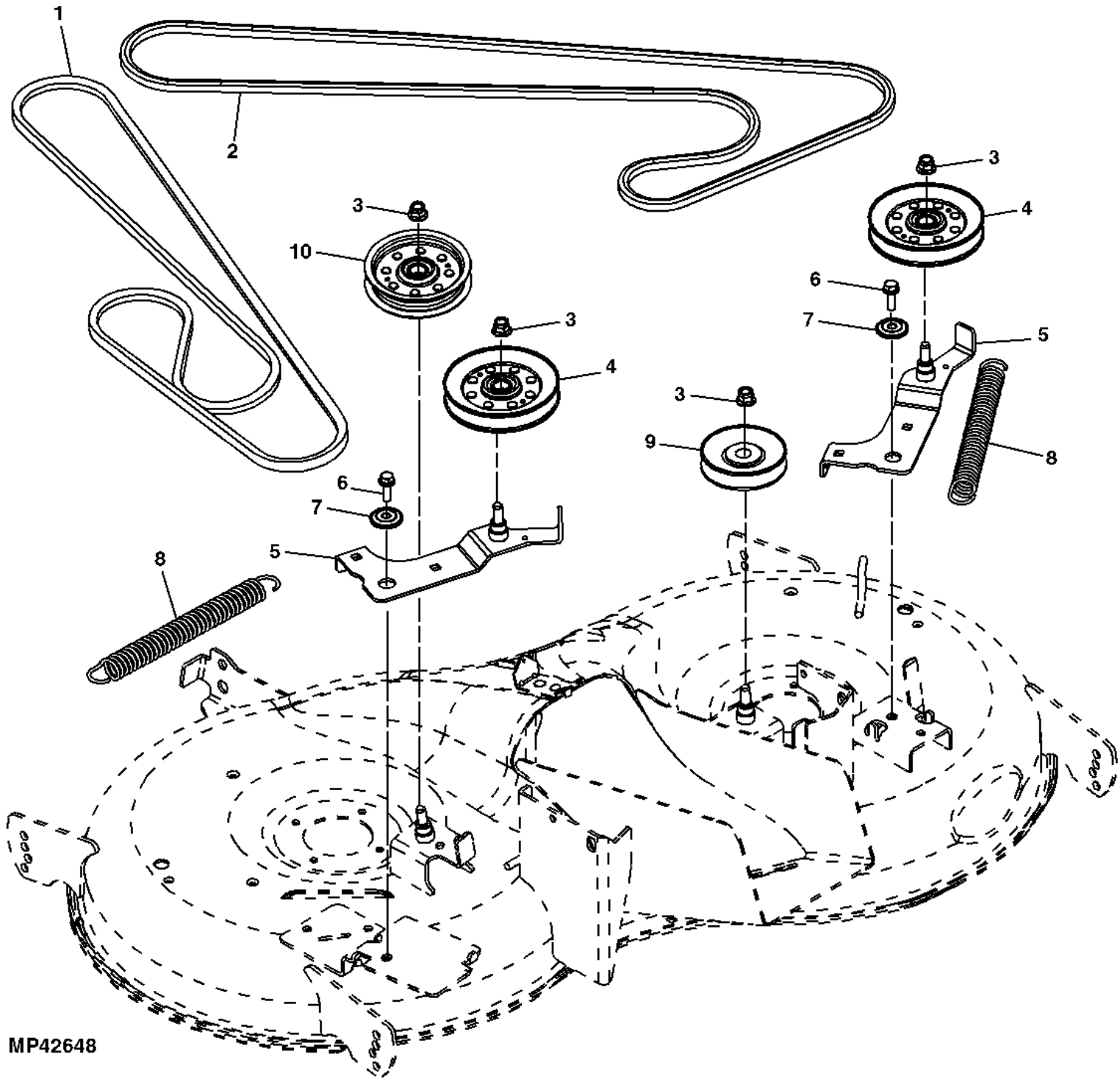
Auf dem Höchsten 22
D-51645 Gummersbach,
Dieringhausen

JP Morgan AG
SWIFT/BIC CHASDEFX
IBAN DE67 5011 0800 6161 5043 26

WEEE-Reg.-Nr.: DE 15991147
USt-ID-Nr.: DE 123 371 884
Geschäftsführer:
Christoph Büscher
Amtsgericht Köln HRB 39054



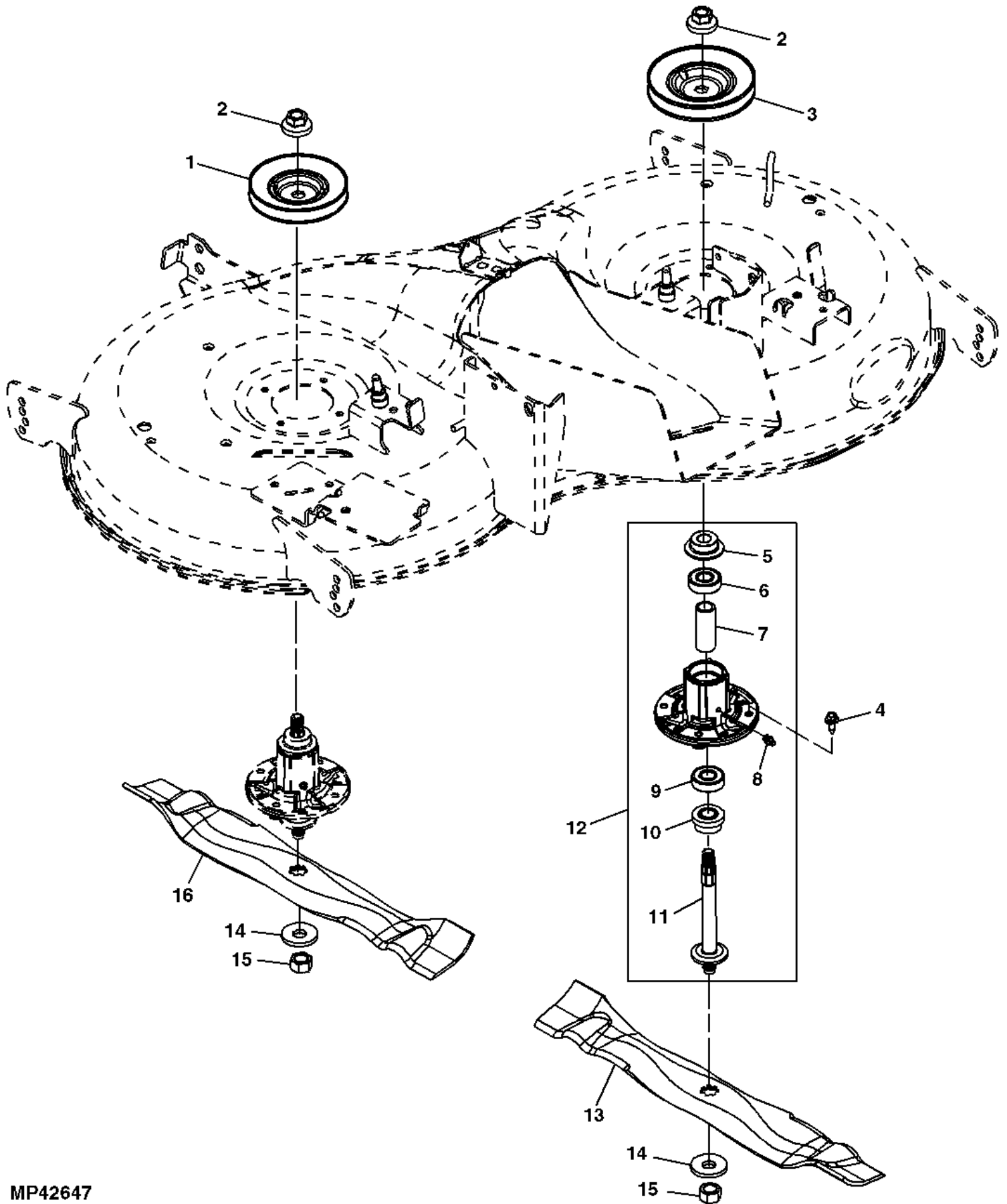
TEIL	STCK.NR	BEZEICHNUNG	STCK.	SER-NR.-	-SER-NR.	BEMERKUNG
1	H135891	SICHERUNGSMUTTER	1			
2	M112982	KUGEL	1			
3A	GX23098	ARM	1		700000	FRONT DRAFT
3B	GX26402	STANGE	1	700001		FRONT DRAFT
4	24M7044	UNTERLEGSCHIEBE	1			
5	M144705	FEDERSPLINT	1			
6	GY21241	MÄHGEHÄUSE	1			NLA
7	GX24236	RUTSCHE	1			
8	M75239	ZUGFEDER	1		050000	
	GX25193	ZUGFEDER	1	050001		
9	GX22426	ANSCHLUßPLATTE	2			
10	14M7396	SICHERUNGSMUTTER	3			
11	M153513	SCHRAUBE	2			
12	GY21217	PRALLSCHUTZ	1			
13	14M7465	SICHERUNGSMUTTER	4			
14	GX10168	RAD	4			
15	GX21012	SCHRAUBE	4			
16	GY21465	ABDECKUNG	1		100000	INCLUDES GX23397
17	GY21466	ABDECKUNG	1		100000	INCLUDES GX23398 AND GX23400
18	GX22456	SCHRAUBE	5		100000	
19	M84309	MUTTER	5		100000	
20	UC10431	STIFT	1			SUB FOR APPL GC00064
21	24M7088	UNTERLEGSCHIEBE	1			SUB FOR APPL GX10434
22	M112711	SPANNSTIFT	1			



MP42648



TEIL	STCK.NR	BEZEICHNUNG	STCK.	SER-NR.-	-SER-NR.	BEMERKUNG
1	GX23110	KEILRIEMEN	1			LH
2	GX23111	KEILRIEMEN	1			RH
3	14M7465	SICHERUNGSMUTTER	4			
4	AM136357	VARIATORSCHLEIBEN	2			
5	GY21162BLE	KONSOLE	2			
6	19M7867	SCHRAUBE	2			
7	GX23240	BÜCHSE	2			
8	GX23274	ZUGFEDER	2			
9	AM118447	RIEMENSCHLEIBE MIT DÄMPFER	1			
	JD8535	KUGELLAGER	1			(A)
10	GY21289	SPANNROLLE	1			
		(A) NICHT ABGEBILDET				



MP42647

SABO-Maschinenfabrik GmbH
 A John Deere Company
 Telefon +49 (0) 2261 704-0
 Telefax +49 (0) 2261 704-104
 www.sabo-online.com

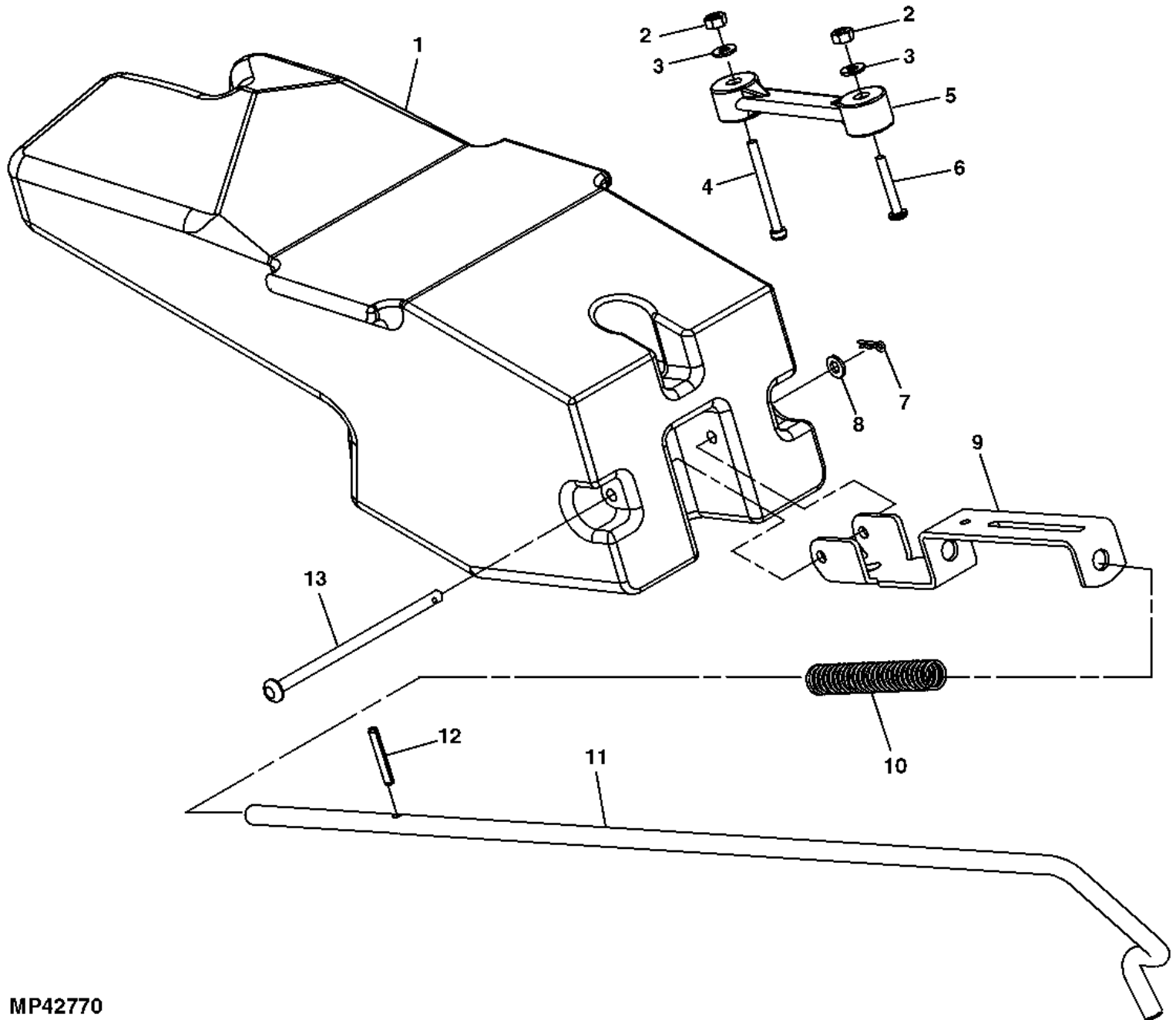
Auf dem Höchsten 22
 D-51645 Gummersbach.
 Dieringhausen

JP Morgan AG
 SWIFT/BIC CHASDEFX
 IBAN DE67 5011 0800 6161 5043 26

WEEE-Reg.-Nr.: DE 15991147
 USt-ID-Nr.: DE 123 371 884
 Geschäftsführer:
 Christoph Büscher
 Amtsgericht Köln HRB 39054



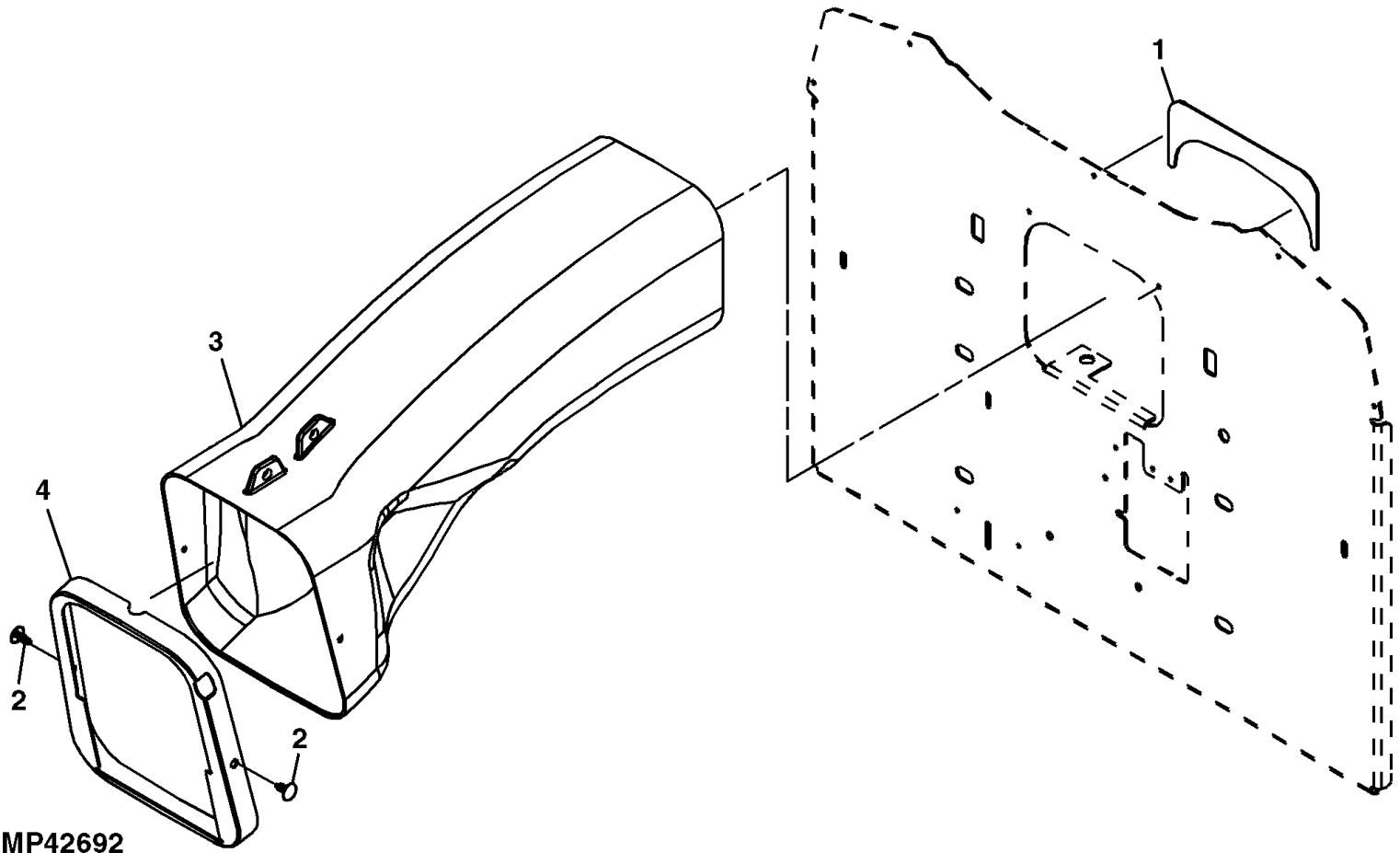
TEIL	STCK.NR	BEZEICHNUNG	STCK.	SER-NR.-	-SER-NR.	BEMERKUNG
1	GX23372BLE	VARIATORSCHLEIBEN	1			LH
2	GX20513	MUTTER	2			
3	GX22616	VARIATORSCHLEIBEN	1			RH
4	GX22456	SCHRAUBE	8			
5		DISTANZSTÜCK	1			
6		LAGER	1			
7		DISTANZSTÜCK	1			
8		SCHMIERNIPPEL	1			
9		LAGER	1			
10		DISTANZSTÜCK	1			
11	GX22975	WELLE	1			
12	GY21098	SPINDEL	2			
13	GX23228	MÄHMESSER	1			RH
14	M149625	UNTERLEGSCHEIBE	2			
15	GX21694	SICHERUNGSMUTTER	2			
16	GX23227	MÄHMESSER	1			LH
17	AM140332	MÄHMESSERSATZ F. MÄHWERK	1			(A)
		(A) NICHT ABGEBILDET				



MP42770



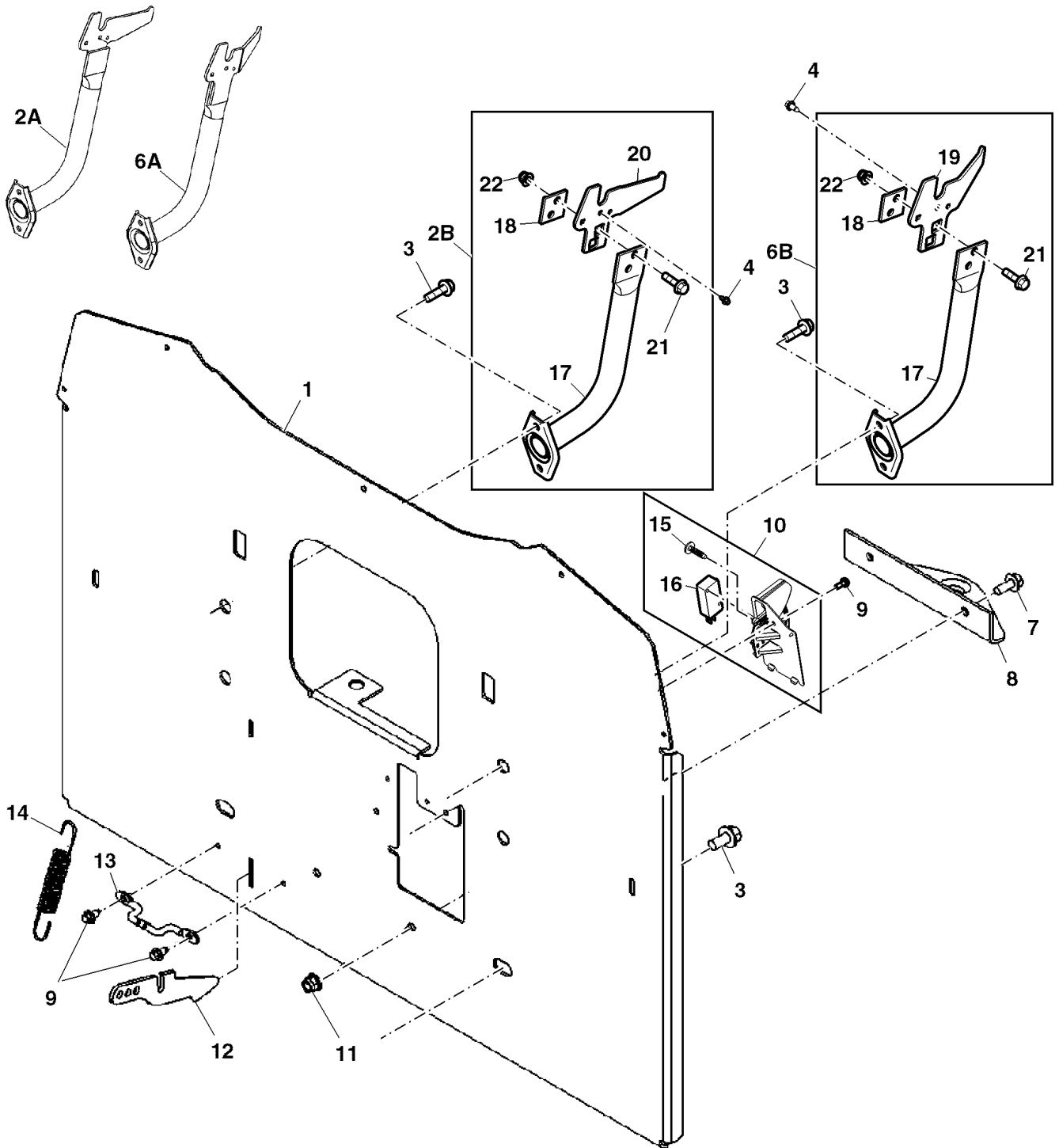
TEIL	STCK.NR	BEZEICHNUNG	STCK.	SER-NR.-	-SER-NR.	BEMERKUNG
1	GX23374	STOPFEN	1			
2	M63662	SICHERUNGSMUTTER	2			
3	24H1283	UNTERLEGSCHLEIBE	2			
4	21H1336	SCHRAUBE	1			
5	M67099	LASCHE	1			
6	21H1356	SCHRAUBE	1			
7	M112711	SPANNSTIFT	1			
8	24M7054	UNTERLEGSCHLEIBE	1			
9	M143681	LASCHE	1			
10	M143723	DRUCKFEDER	1			
11	GX23451	STANGE	1			
12	34H284	SPANNSTIFT	1			
13	M121529	BOLZEN	1			



MP42692



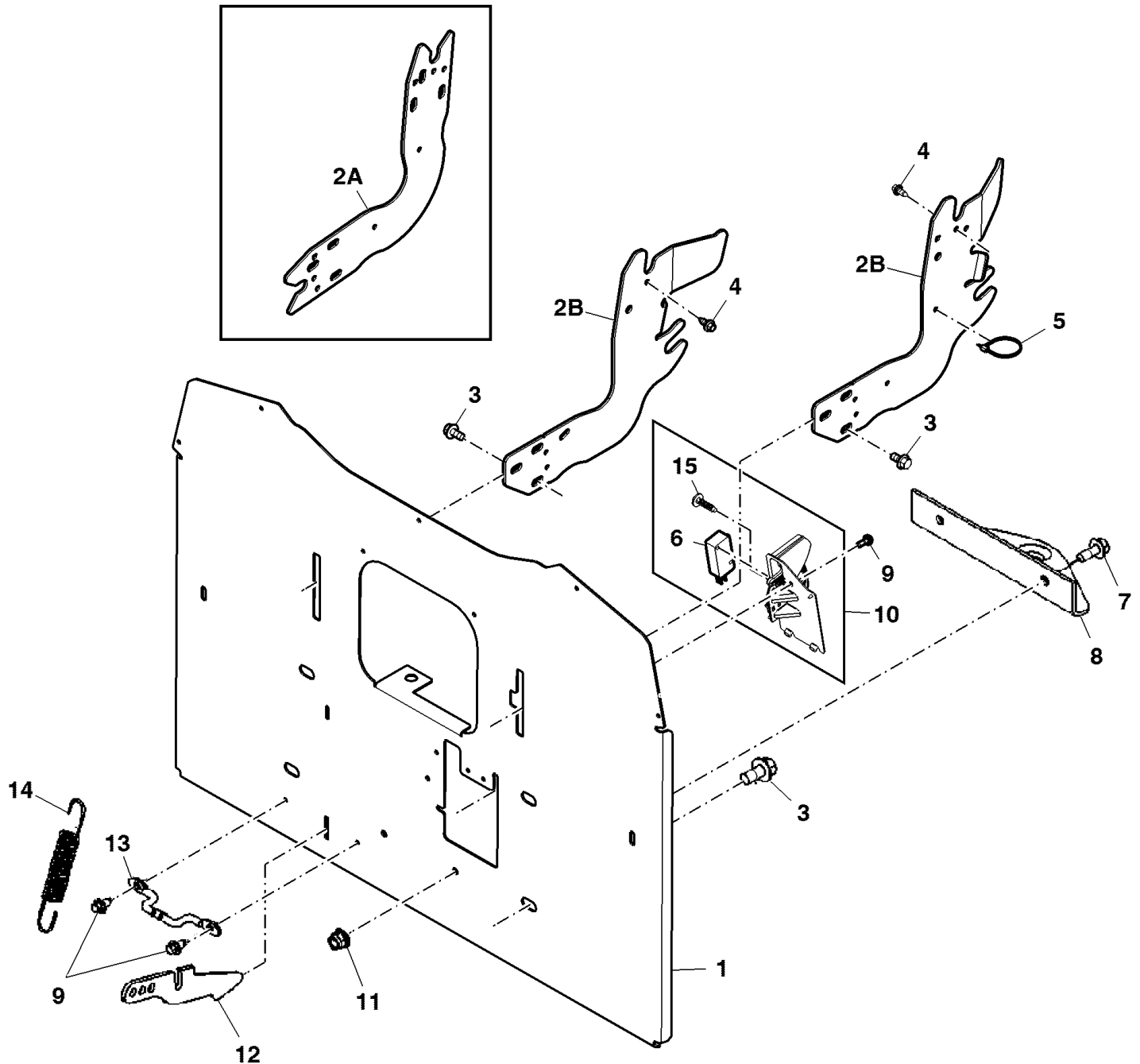
TEIL	STCK.NR	BEZEICHNUNG	STCK.	SER-NR.-	-SER-NR.	BEMERKUNG
1	GX23604	RADIALDICHRING	1			
2	GX10571	STOPFEN	2			
3	GX23076	RUTSCHE	1			
4	GX23583	RADIALDICHRING	1			



PU13498



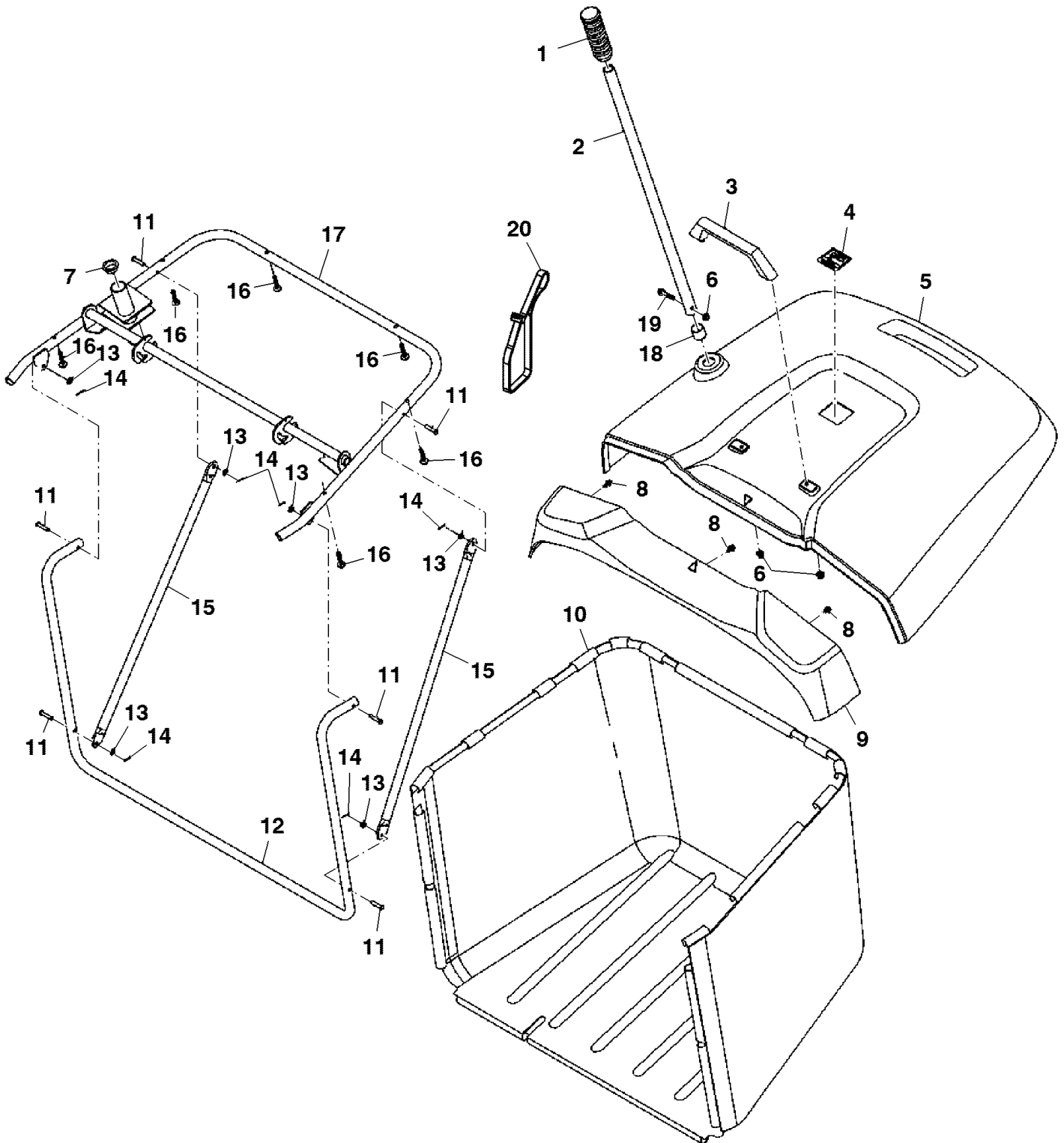
TEIL	STCK.NR	BEZEICHNUNG	STCK.	SER-NR.-	-SER-NR.	BEMERKUNG
1	GX23200BLE	PLATTE	1			
2A	AM137875	ARM	1		050000	RH
2B	GY21956	ANBAUTEILE	1	050001		RH, HOPPER SUPPORT BLE
3	19M7784	SCHRAUBE	6			
4	GX22456	SCHRAUBE	2			
5	H77698	KABELBINDER	3			(A)
6A	AM137873	ARM	1		050000	LH
6B	GY21955	ANBAUTEILE	1	050001		LH, HOPPER SUPPORT
7	19M7866	SCHRAUBE	2			
8	M153239	KONSOLE	1			HITCH
9	37M7458	SCHRAUBE	3			SUB FOR 37M7089
10	GY21353	VERLÄNGERUNG	1			
11	14M7396	SICHERUNGSMUTTER	2			
12	GX25869BLE	VERRIEGELUNG	1			SUB FOR M155751
13	M155760	DREHHEBEL	1			
14	M153442	FEDER	1			
15	GX23580	SCHRAUBE	1			
16	GY21367	SCHALTER	1			
17	GY21952BLE	ARM	2			
18	GX25303BLE	PLATTE	2			
19	GX25299BLE	KONSOLE	1			LH, HOPPER ARM BLACK ECOAT
20	GX25300BLE	KONSOLE	1			RH, HOPPER ARM BLACK ECOAT
21	19M7835	SCHRAUBE	4			
22	14M7465	SICHERUNGSMUTTER	4			
		(A) NICHT ABGEBILDET				



PU18169



TEIL	STCK.NR	BEZEICHNUNG	STCK.	SER-NR.-	-SER-NR.	BEMERKUNG
1	GX25332	PLATTE	1			HOPPER MOUNTING RD/RC
2A	GX25208BLE	ARM	2		700000	
2B	GX26474	KONSOLE	1	700001		RH
	GX26475	KONSOLE	1	700001		LH
3	19M7784	SCHRAUBE	6			
4	GX22456	SCHRAUBE	2			
5	H77698	KABELBINDER	3			SELF LOCKING
6	GY21367	SCHALTER	1			
7	19M7866	SCHRAUBE	2			
8	M153239	KONSOLE	1			HITCH
9	37M7458	SCHRAUBE	3			
10	GY21353	VERLÄNGERUNG	1			
11	14M7396	SICHERUNGSMUTTER	2			
12	GX25869BLE	VERRIEGELUNG	1			
13	M155760	DREHHEBEL	1			ROD
14	M153442	FEDER	1			
15	GX23580	SCHRAUBE	1			



PU10653

SABO-Maschinenfabrik GmbH
A John Deere Company
Telefon +49 (0) 2261 704-0
Telefax +49 (0) 2261 704-104
www.sabo-online.com

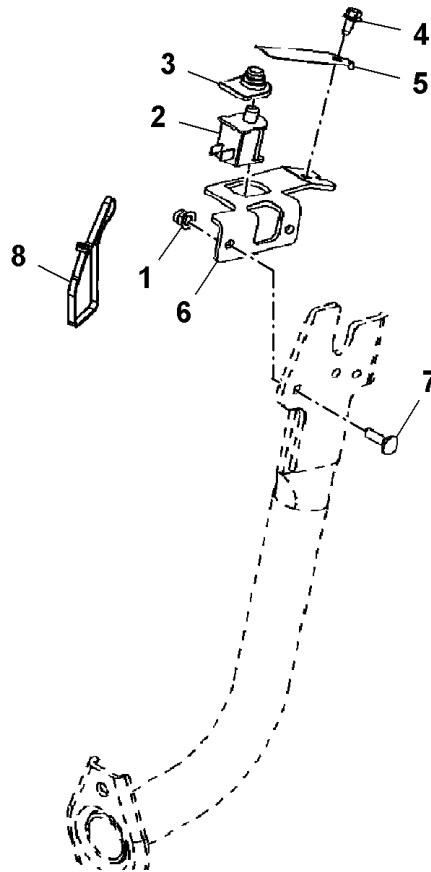
Auf dem Höchsten 22
D-51645 Gummersbach.
Dieringhausen

JP Morgan AG
SWIFT/BIC CHASDEFX
IBAN DE67 5011 0800 6161 5043 26

WEEE-Reg.-Nr.: DE 15991147
USt-ID-Nr.: DE 123 371 884
Geschäftsführer:
Christoph Büscher
Amtsgericht Köln HRB 39054



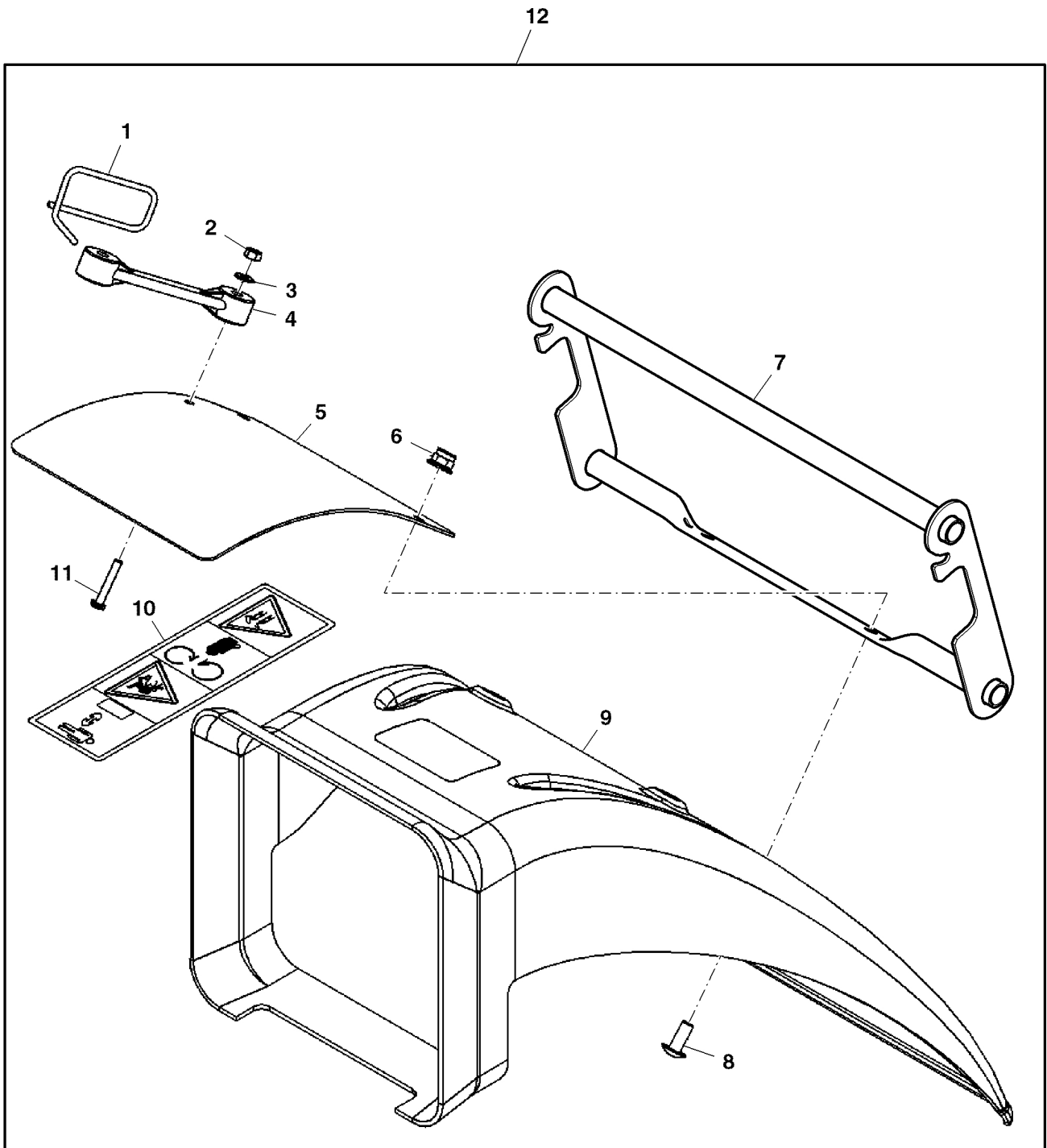
TEIL	STCK.NR	BEZEICHNUNG	STCK.	SER-NR.-	-SER-NR.	BEMERKUNG
1	R89833	GRIFF	1			
2	M155887	GRIFF	1			
3	AM118928	GRIFF	1			
4	M155698	AUFKLEBER	1			HOPPER WARNING
5	M152638	VERKLEIDUNG	1			TOP
6	14M7397	SICHERUNGSMUTTER	3			
7	M157024	BÜCHSE	2		050000	
	M157024	BÜCHSE	1	050001		
8	37M7458	SCHRAUBE	5			SUB FOR 37M7089
9	AM136728	VERKLEIDUNG	1			FRONT
10	GX25220	SACK	1			SUB FOR M152675
	M153923	DÄMMATERIAL	1		020000	(A) SOUND
11	45M7036	BOLZEN	6			
12	M155839	ROHR	1			
13	24M7088	UNTERLEGSCHIEBE	6			
14	M112711	SPANNSTIFT	6			
15	M157200	ROHR	2			
16	GX24490	SCHRAUBE	6			SUB FOR M155750
17	AM137871	RAHMEN	1		100000	HOPPER
	GY21980BLE	RAHMEN	1	100001		HOPPER, BLACK
18	M115598	KAPPE	1			
19	19M7833	SCHRAUBE	1			
20	M73027	KABELBINDER	1			
		(A) NICHT ABGEBILDET				



PU04602



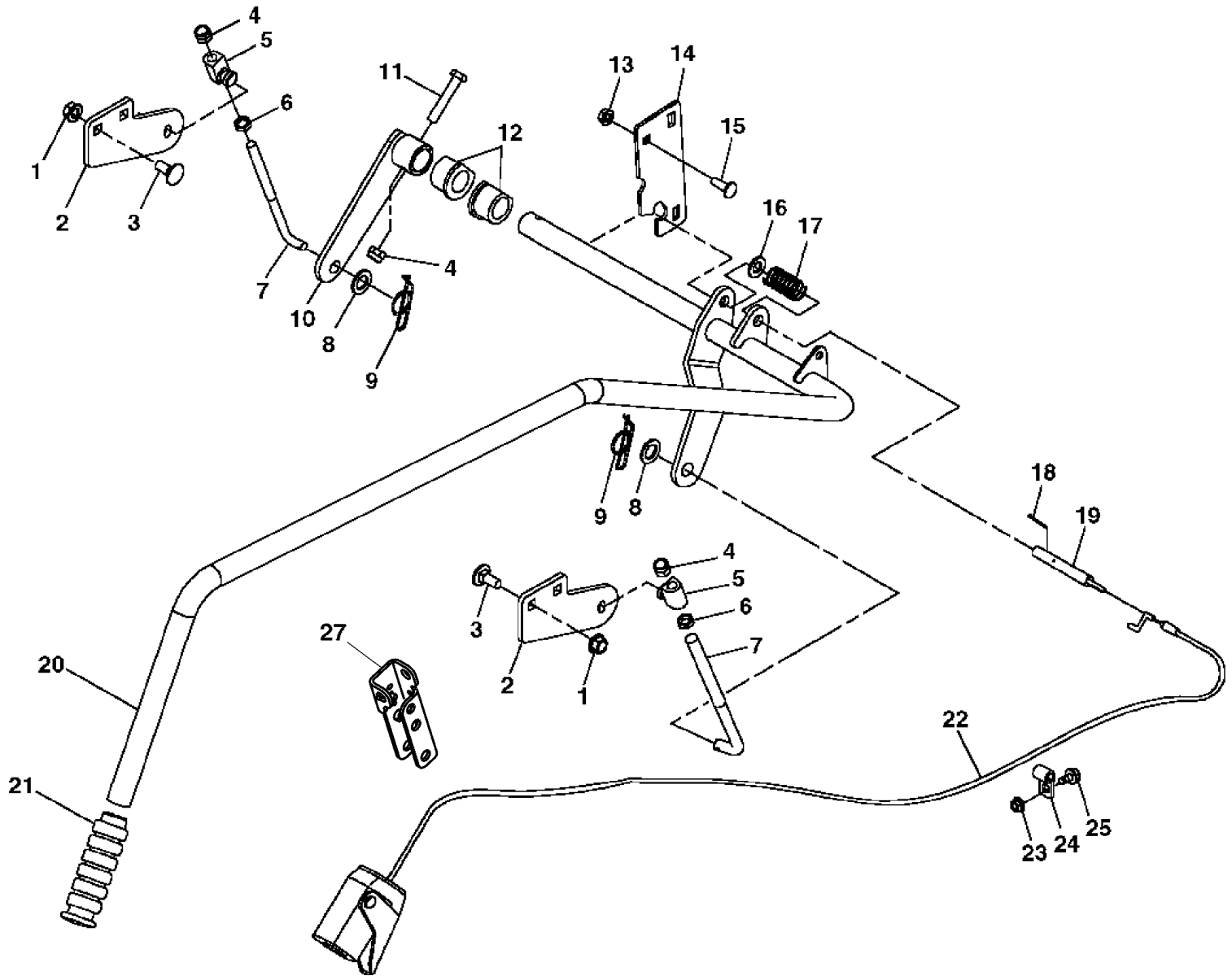
TEIL	STCK.NR	BEZEICHNUNG	STCK.	SER-NR.-	-SER-NR.	BEMERKUNG
1	14M7397	SICHERUNGSMUTTER	1			
2	AM103119	SCHALTER	1			
3	M142588	DECKEL	1			
4	37M7089	SCHRAUBE	1			
5	M155908	BLATTFEDER	1			
6	GX23273	KONSOLE	1			
7	03M7222	SCHRAUBE	1			
8	M73027	KABELBINDER	2			



PU13211



TEIL	STCK.NR	BEZEICHNUNG	STCK.	SER-NR.-	-SER-NR.	BEMERKUNG
1	M67100	HAKEN	1			
2	M63662	SICHERUNGSMUTTER	1			
3	24H1283	UNTERLEGSCHIEBE	1			
4	M67099	LASCHE	1			
5	M155970	PLATTE	1			NLA; ORDER M155970BLE
	M155970BLE	PLATTE	1			
6	14M7396	SICHERUNGSMUTTER	2			
7	GY22133	RAHMEN	1			
8	M78471	SCHRAUBE	2			
9	GX23375	PRALLSCHUTZ	1			
10	M118040	AUFKLEBER	1			
11	21H1356	SCHRAUBE	1			
12	BG20561	SCHACHTSATZ	1			ORDER BG20822 ; REAR DISCHARGE
	BG20822	ABWEISER	1			REAR DISCHARGE



PU12585

SABO-Maschinenfabrik GmbH
A John Deere Company
Telefon +49 (0) 2261 704-0
Telefax +49 (0) 2261 704-104
www.sabo-online.com

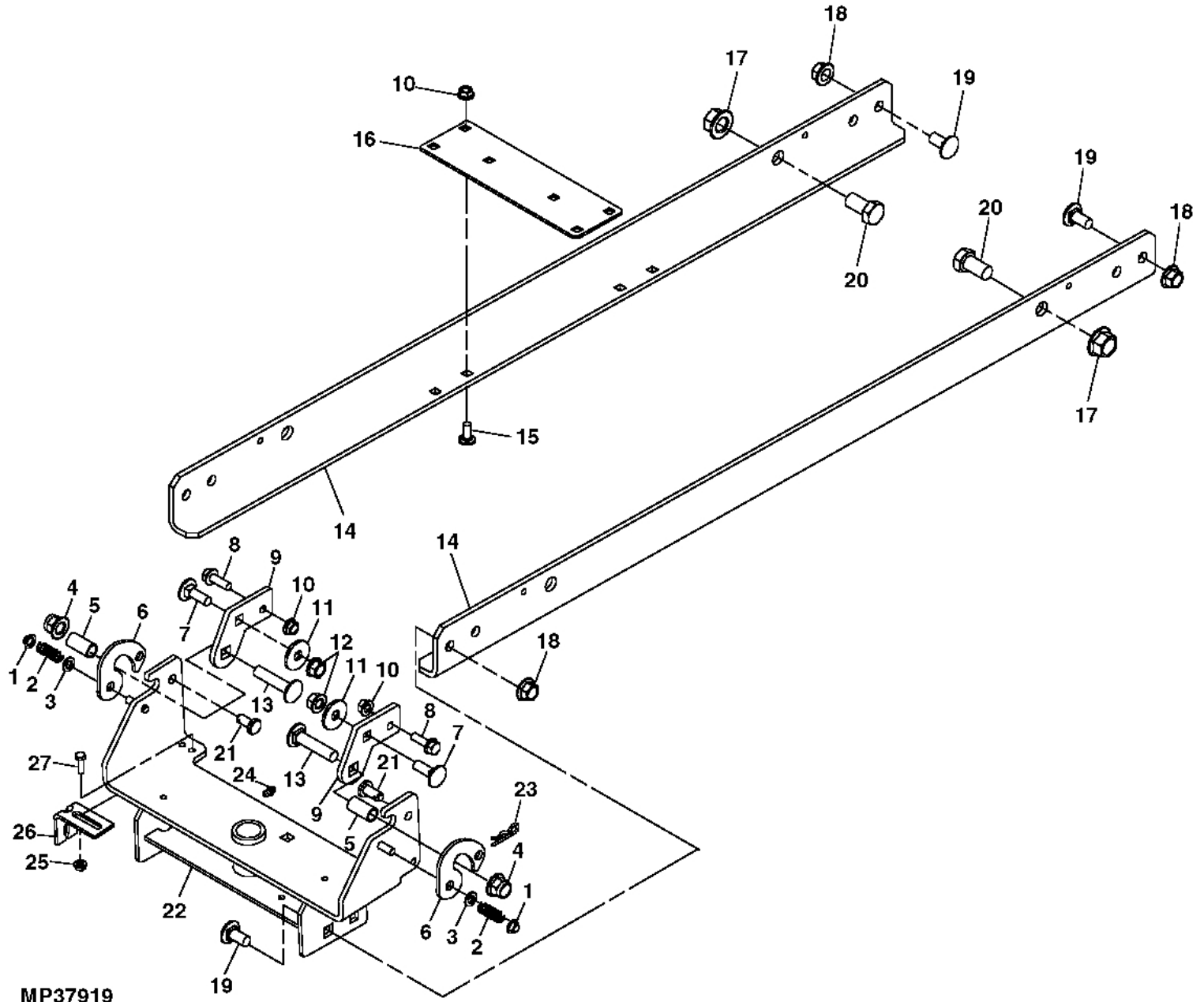
Auf dem Höchsten 22
D-51645 Gummersbach.
Dieringhausen

JP Morgan AG
SWIFT/BIC CHASDEFX
IBAN DE67 5011 0800 6161 5043 26

WEEE-Reg.-Nr.: DE 15991147
USt-ID-Nr.: DE 123 371 884
Geschäftsführer:
Christoph Büscher
Amtsgericht Köln HRB 39054



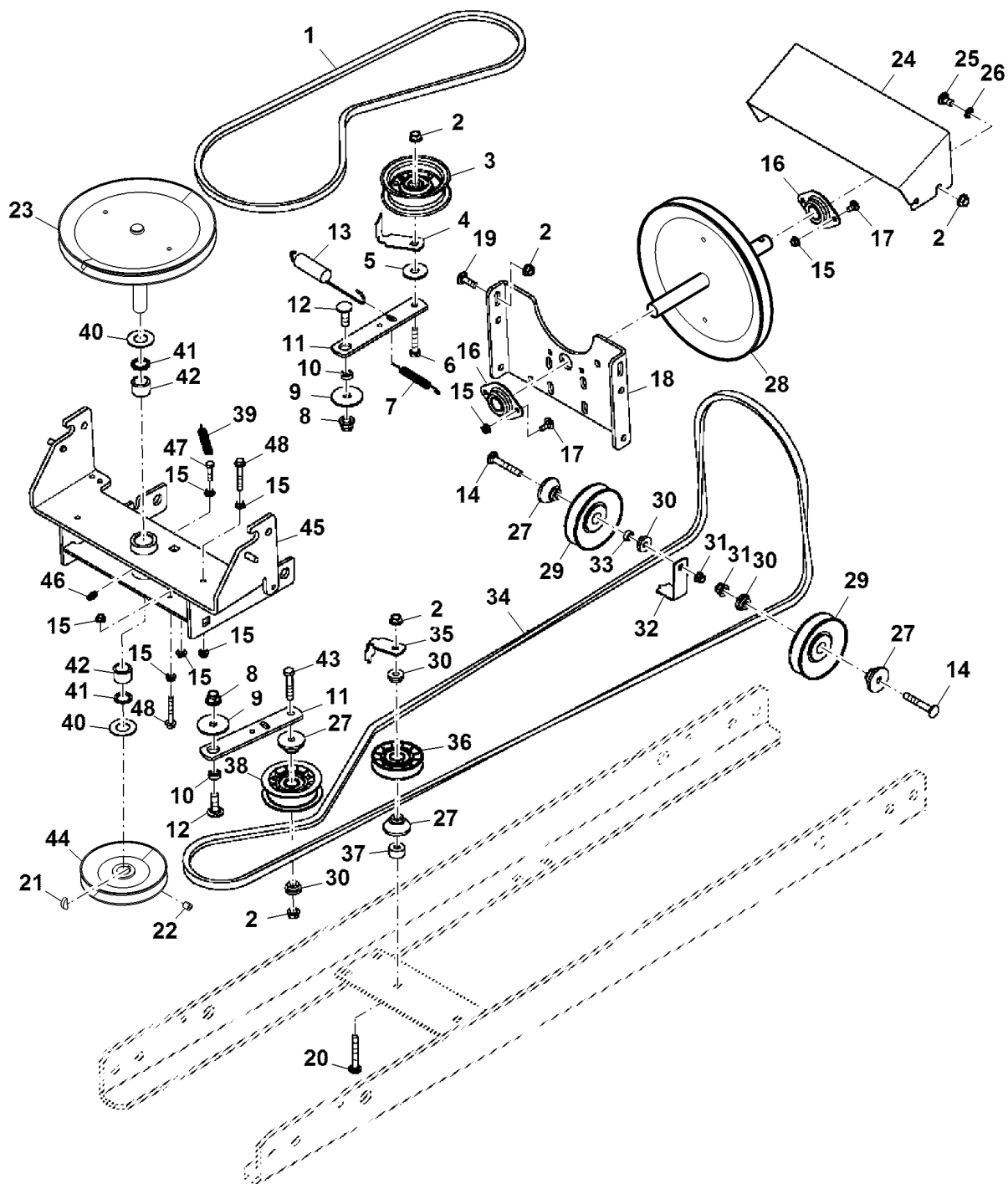
TEIL	STCK.NR	BEZEICHNUNG	STCK.	SER-NR.-	-SER-NR.	BEMERKUNG
1	E63526	MUTTER	4			
2	M154391	KONSOLE	2			
3	03M7017	SCHRAUBE	4			
4	14M7517	SICHERUNGSMUTTER	3			
5	M131725	VERBINDUNGSGLIED	2			
6	14M7152	MUTTER	2			
7	M156372	HAKENSCHRAUBE	2			
8	24M7097	UNTERLEGSCHIEBE	2			
9	M154221	FEDERSPLINT	2			
10	AM136696	HUBARM	1			
11	19M7935	SECHSKANTSCHRAUBE	1			
12	M81211	LAGER	2			
13	E63525	MUTTER	1			
14	M155497	PLATTE	1			
15	03M7185	SCHRAUBE	1			
16	24M7047	UNTERLEGSCHIEBE	1			
17	M91079	DRUCKFEDER	1			
18	11M7077	SPLINT	1			
19	M154524	BOLZEN	1			
20	AM136697	HANDHEBEL	1			
21	R89833	GRIFF	1			
22	AM135717	KABEL	1			
23	14M7397	SICHERUNGSMUTTER	1			
24	M155919	KLEMME	1			
25	19M7775	SCHRAUBE	1			
26	R44302	KABELBINDER	2			(A)
27	GX24796	KONSOLE	1			
(A) NICHT ABGEBILDET						



MP37919



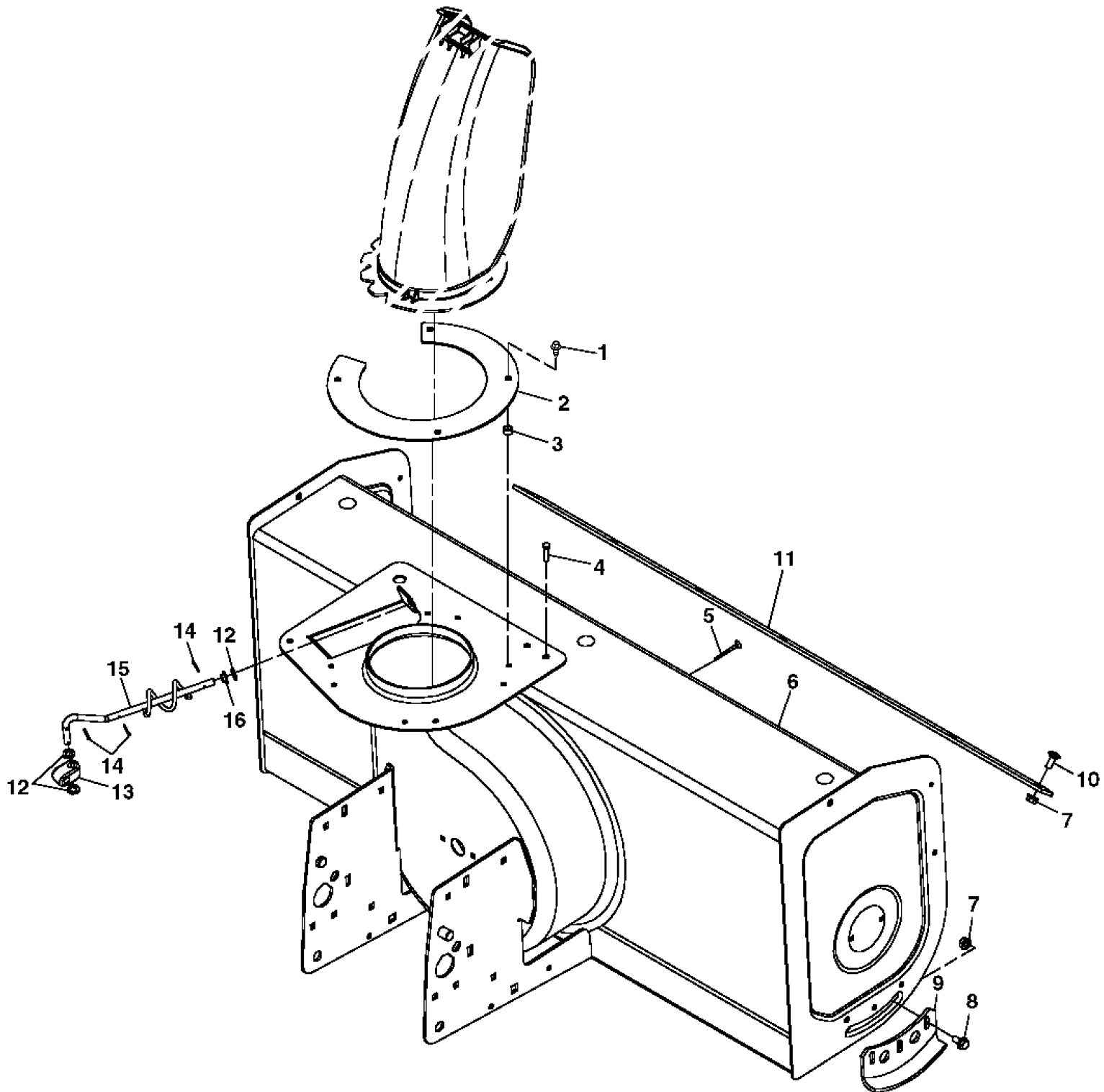
TEIL	STCK.NR	BEZEICHNUNG	STCK.	SER-NR.-	-SER-NR.	BEMERKUNG
1	A16491	MUTTER	2			
2	H22802	DRUCKFEDER	2			
3	24M7036	UNTERLEGSCHLEIBE	2			
4	14M7401	SICHERUNGSMUTTER	2			
5	M119563	DISTANZSTÜCK	2			
6	M137396	VERRIEGELUNG	2			
7	03M7085	SCHRAUBE	2			
8	19M7867	SCHRAUBE	2			
9	M154617	ANBAUTEILE	2			
10	E63525	MUTTER	6			
11	24M7101	UNTERLEGSCHLEIBE	2			
12	E63526	MUTTER	2			
13	03M7203	SCHRAUBE	2			
14	M175742	RAHMEN	2			SUB FOR M157162
15	03M7184	SCHRAUBE	4			
16	M154442	KONSOLE	1			
17	14M7291	FLANSCHMUTTER	4			
18	E63527	MUTTER	4			
19	03M7197	SCHRAUBE	4			
20	19M7608	SECHSKANTSCHRAUBE	4			
21	45M7111	BOLZEN	2			
22	AM137194	TABLETT	1			ORDER AM145888
	AM145888	ROH-SCHWEIßTEIL	1			
23	J16931	STIFT	2			
24	JD7844	SCHMIERNIPPEL	1			
25	E63524	MUTTER	2			
26	GX20168	KONSOLE	1			
27	19M7077	SECHSKANTSCHRAUBE	2			



PU15882



TEIL	STCK.NR	BEZEICHNUNG	STCK.	SER-NR.-	-SER-NR.	BEMERKUNG
1	M155452	KEILRIEMEN	1			
2	E63525	MUTTER	9			
3	AM135773	SPANNROLLE	1			
4	M151940	FÜHRUNG	1			
5	24M7101	UNTERLEGSCHIEBE	1			
6	19M7323	SECHSKANTSCHRAUBE	1			
7	M145875	ZUGFEDER	1			
8	14M7465	SICHERUNGSMUTTER	2			
9	24H1314	UNTERLEGSCHIEBE	2			
10	M76615	UNTERLEGSCHIEBE	2			
11	M153854	LASCHE	2			
12	03M7192	SCHRAUBE	2			
13	M135171	FEDER	1			
14	03M7245	SCHRAUBE	2			
15	E63524	MUTTER	14			
16	M151395	LAGER	2			
17	03M7092	SCHRAUBE	4			
18	M150427	PLATTE	1			
19	03M7185	SCHRAUBE	4			
20	03M7223	SCHRAUBE	1			
21	26H77	KEIL	1			
22	22H843	STELLSCHRAUBE	2			
23	M156399	VARIATORSCHIEBEN	1			
24	M154863	SCHUTZ	1			
25	03M7183	SCHRAUBE	2			
26	M84309	MUTTER	2			
27	M78658	DISTANZSTÜCK	4			
28	M156398	VARIATORSCHIEBEN	1			
29	AM118447	RIEMENSCHIEBE MIT DÄMPFER	2			
30	M110316	UNTERLEGSCHIEBE	4			
31	14M7396	SICHERUNGSMUTTER	2			
32	M154563	FÜHRUNG	2			
33	28H1511	UNTERLEGSCHIEBE	2			
34	M155885	KEILRIEMEN	1			
35	M144378	FÜHRUNG	1			
36	GX20286	SPANNROLLE	1			
37	M78494	DISTANZSTÜCK	1			
38	GX20287	SPANNROLLE	1			
39	M78356	ZUGFEDER	1			
40	M40378	UNTERLEGSCHIEBE	2			
41	N5425DN	RADIALDICHRING	2			
42	JD8802	NADELLAGER	2			
43	19M7295	SECHSKANTSCHRAUBE	1			
44	M72226	RIEMENSCHIEBE	1			
45	AM137194	TABLETT	1			ORDER AM145888
	AM145888	ROH-SCHWEIBTEIL	1			
46	JD7844	SCHMIERNIPPEL	1			
47	19M7933	SECHSKANTSCHRAUBE	1			
48	19M8321	SCHRAUBE	2			
	19M7529	SECHSKANTSCHRAUBE	2			



PU09506

SABO-Maschinenfabrik GmbH
A John Deere Company
Telefon +49 (0) 2261 704-0
Telefax +49 (0) 2261 704-104
www.sabo-online.com

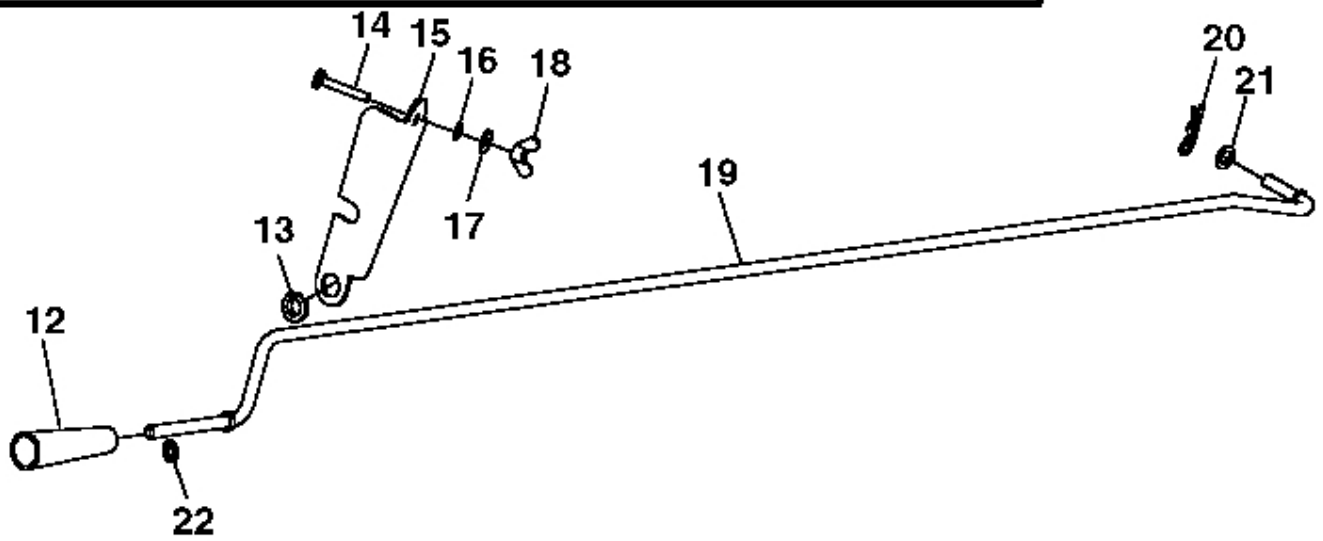
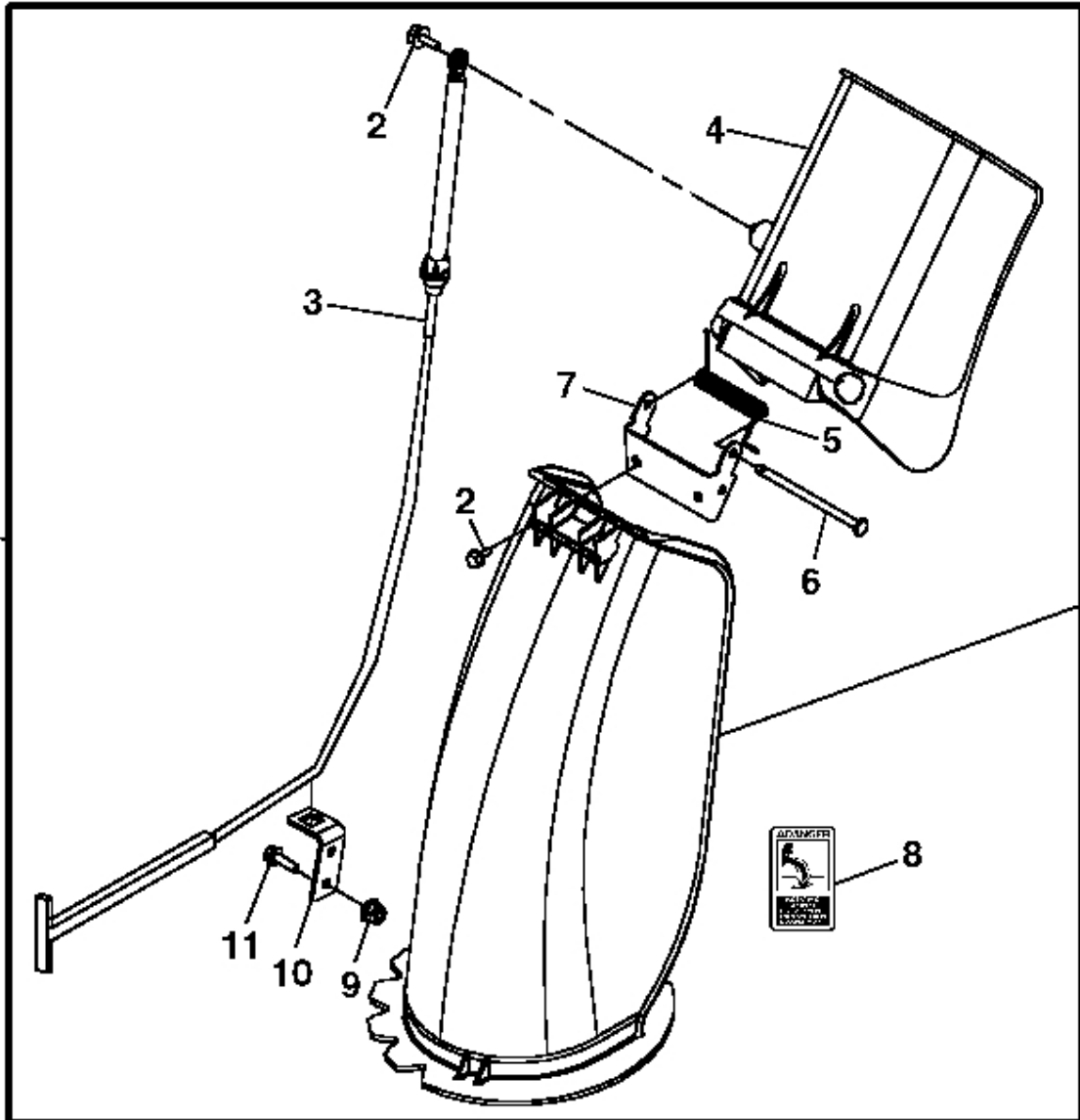
Auf dem Höchsten 22
D-51645 Gummersbach.
Dieringhausen

JP Morgan AG
SWIFT/BIC CHASDEFX
IBAN DE67 5011 0800 6161 5043 26

WEEE-Reg.-Nr.: DE 15991147
USt-ID-Nr.: DE 123 371 884
Geschäftsführer:
Christoph Büscher
Amtsgericht Köln HRB 39054



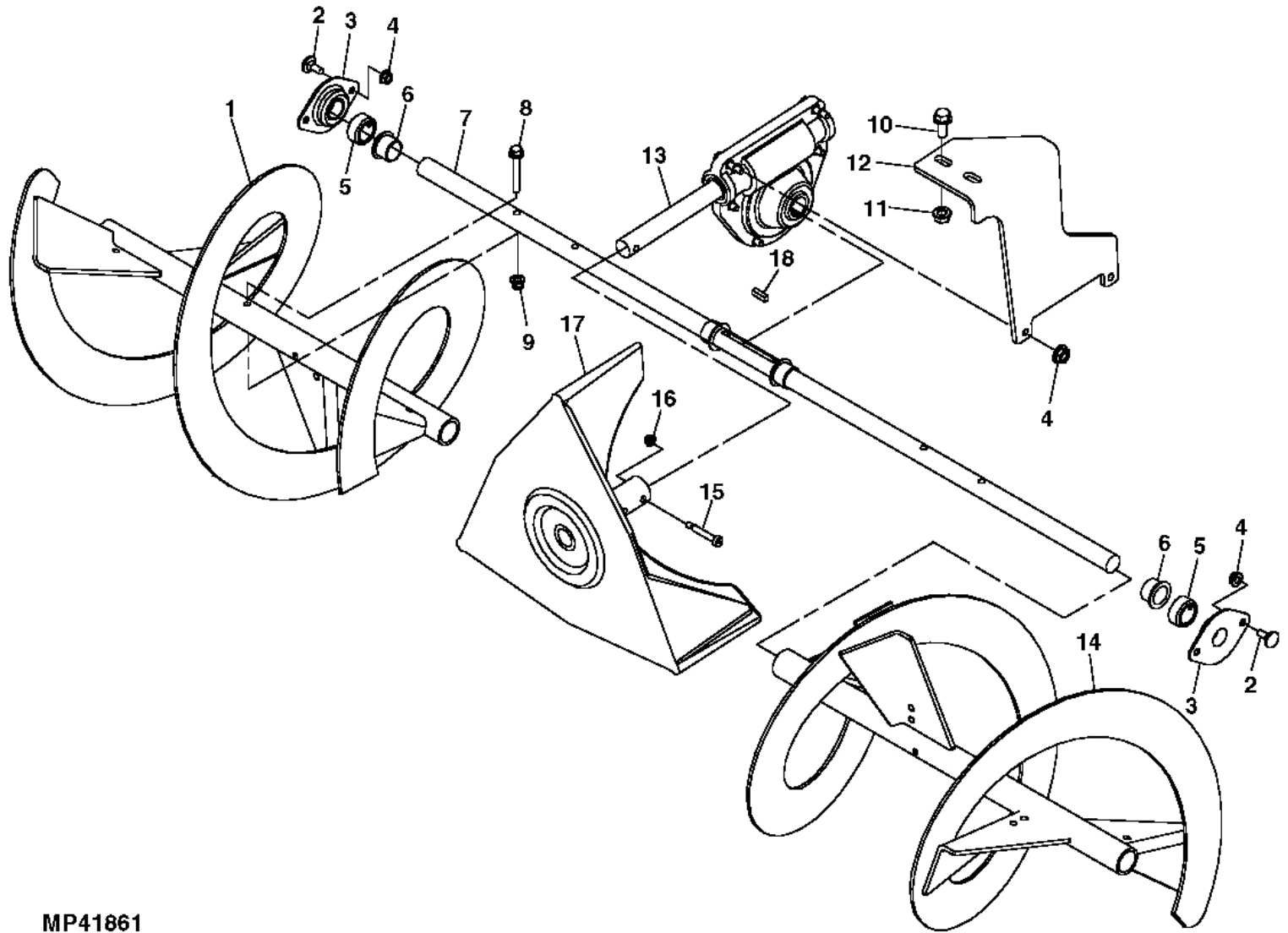
TEIL	STCK.NR	BEZEICHNUNG	STCK.	SER-NR.-	-SER-NR.	BEMERKUNG
1	GX22456	SCHRAUBE	4			
2	M155388	KONSOLE	1			CHUTE RETAINING
3	M153790	BÜCHSE	4			
4	19M7866	SCHRAUBE	2			
5	M63200	NIET	2			
6	AM133842	GEHÄUSE	1			
7	E63525	MUTTER	11			
8	19M7865	SCHRAUBE	4			
9	M157831	SCHUH	1			SKID
	AM122263	SCHUH	1			LH, HEAVY DUTY
	AM122264	SCHUH	1			RH, HEAVY DUTY
	M135188	SOHLE	2			
10	O3M7184	SCHRAUBE	7			
11	M155105	SCHÜRFSCILD	1			
12	24M7096	UNTERLEGSCHIEBE	4			
13	M76904	GELENKKREUZ	1			
14	11M7080	SPLINT	4			
15	AM134192	STANGE	1			ROTATION
16	M143493	BÜCHSE	1			



MP39189



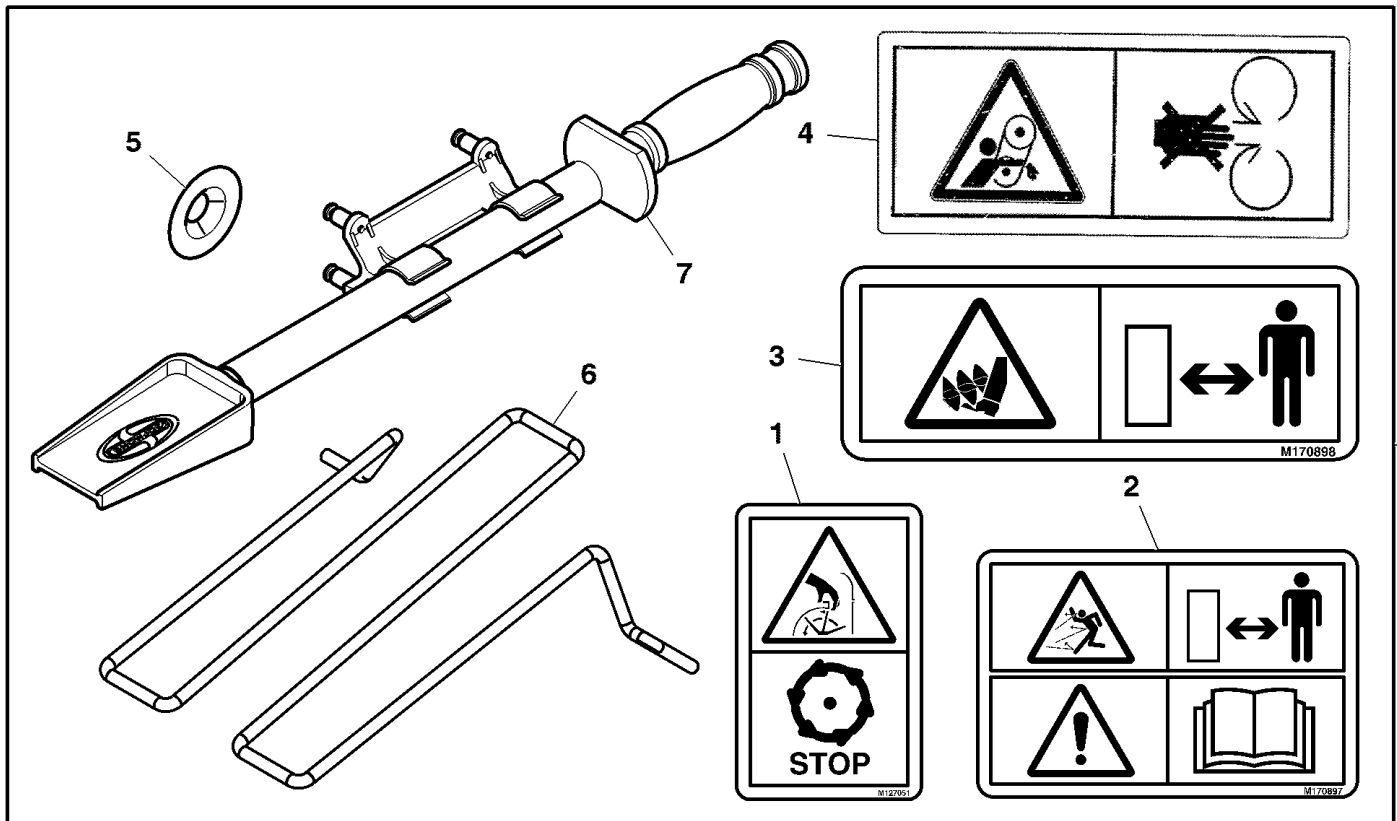
TEIL	STCK.NR	BEZEICHNUNG	STCK.	SER-NR.-	-SER-NR.	BEMERKUNG
1	AM144994	RUTSCHE	1			
2	GX24489	SCHRAUBE	3			
3	AM134404	KABEL	1			
4	M149957	AUSLAUF	1			
5	M153479	FEDER	1			
6	M153478	STIFT	1			
7	M153703	KONSOLE	1			CHUTE
8	M154693	AUFKLEBER	1			
9	14M7165	SICHERUNGSMUTTER	2			
10	M153702	KONSOLE	1			CABLE
11	19M7775	SCHRAUBE	2			
12	M90085	GRIFF	1			
13	M137713	UNTERLEGSCHIEBE	1			
14	03M7280	SCHRAUBE	1			
15	M155415	KONSOLE	1			
16	12H297	FEDERRING	1			
17	24M7139	UNTERLEGSCHIEBE	1			
18	14M7019	FLÜGELMUTTER	1			
19	M154609	STANGE	1			
20	J16931	STIFT	1			
21	24M7096	UNTERLEGSCHIEBE	1			
22	M84980	DRUCKSCHIEBE	1			



MP41861



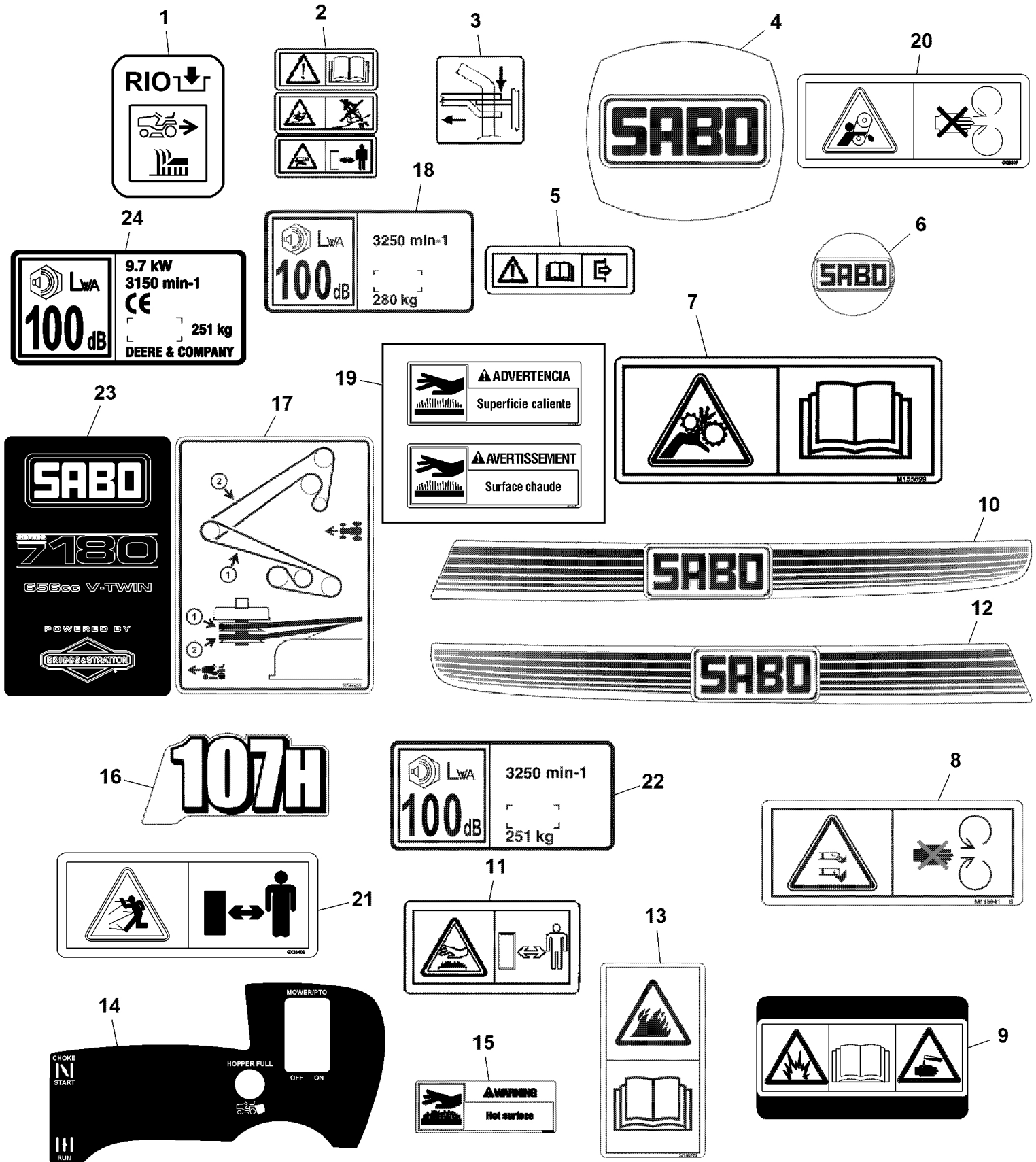
TEIL	STCK.NR	BEZEICHNUNG	STCK.	SER-NR.-	-SER-NR.	BEMERKUNG
1	AM134248	FÖRDERSCHNECKE	1			LH
2	03M7221	SCHRAUBE	4			
3	M151395	LAGER	2			
4	E63524	MUTTER	6			
5	M152610	STELLRING	2			
6	M145602	BÜCHSE	4		010000	
	M146073	BÜCHSE	4	010001		
7	M152126	WELLE	1			
8	19M7834	SCHRAUBE	2			
9	14M7397	SICHERUNGSMUTTER	2			
10	19M7866	SCHRAUBE	2			
11	E63525	MUTTER	2			
12	M157161	KONSOLE	1			NLA; ORDER M173953 ; GEARBOX SUPPORT
	M173953	KONSOLE	1			
13	AM142008	SCHNECKENTRIEB	1			
14	AM134249	FÖRDERSCHNECKE	1			RH
15	19M8321	SCHRAUBE	2			
16	14M7397	SICHERUNGSMUTTER	2			
17	AM140740	DRUCKLÜFTER	1			
18	M82401	KEIL	1			



PU08025



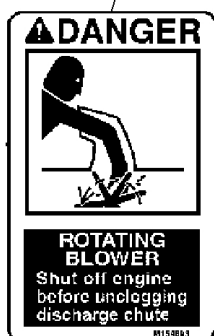
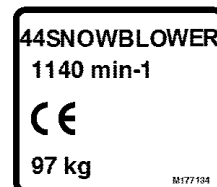
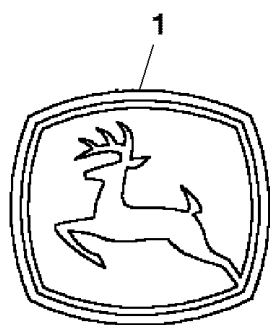
TEIL	STCK.NR	BEZEICHNUNG	STCK.	SER-NR.-	-SER-NR.	BEMERKUNG
1	M127051	AUFKLEBER	1			DANGER
2	M170897	AUFKLEBER	1			CAUTION AND WARNING
3	M170898	AUFKLEBER	2			DANGER
4	M136436	WARNBILDZEICHEN	2			WARNING (BELT ENTANGLEMENT)
5	TCU22067	FEDERMUTTER	1			RETAINER
6	M170802	SCHUTZ	1			SNOWBLOWER CHUTE
7	AM144996	WERKZEUG	1			SNOW CLEAN OUT
8	BM25100	SCHACHTSATZ	1			



GX259694



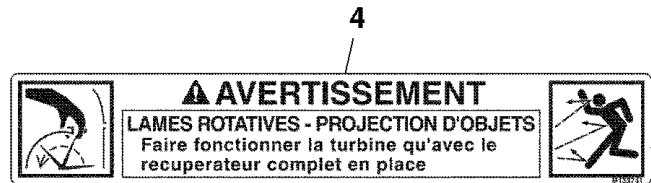
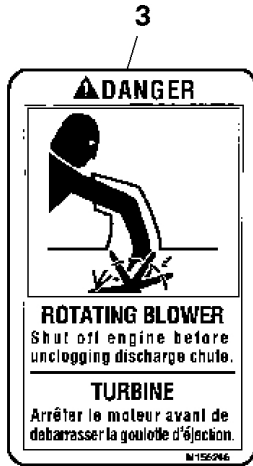
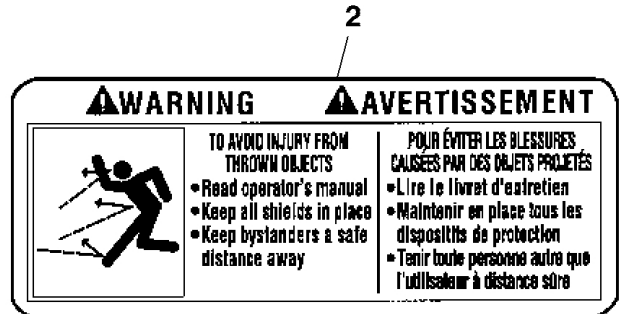
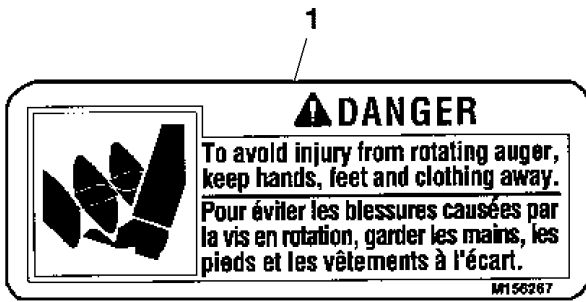
TEIL	STCK.NR	BEZEICHNUNG	STCK.	SER-NR.-	-SER-NR.	BEMERKUNG
1	GX23914	AUFKLEBER	1			RIO
2	GX21000	AUFKLEBER	1			NLA; ORDER GX24842 ; WARNING
	GX24842	AUFKLEBER	1			
3	GX21091	AUFKLEBER	1			HITCH
4	GX24255	AUFKLEBER	1			SEAT BACK
5	GX21086	AUFKLEBER	1			TOW VALVE
6	GX24256	AUFKLEBER	1			STEERING WHEEL
7	M155699	AUFKLEBER	1			WARNING, BACKPLATE
8	M118041	AUFKLEBER	1		020000	DANGER, BLADE CONTACT, EXPORT
	GX23398	AUFKLEBER	1	020001		
9	GX24157	AUFKLEBER	1			DANGER, BATTERY, EXPORT
10	GX24222	AUFKLEBER	1			HOOD SIDE STRIPE, LH
11	GX21121	AUFKLEBER	1			(A) HOT SURFACE
	GX25568	AUFKLEBER	1			(A) HOT SURFACE
12	GX24223	AUFKLEBER	1			HOOD SIDE STRIPE, RH
13	M165273	AUFKLEBER	1		020000	CLEANING
	GX24503	AUFKLEBER	1	020001		
14	GX24226	AUFKLEBER	1			DASH
15	GX23479	AUFKLEBER	1			WARNING HOT SURFACE, ENGLISH
16	GX24225	AUFKLEBER	1			
17	GX23256	AUFKLEBER	1			BELT ROUTING, RD/ RC
18	GX23338	AUFKLEBER	1		020000	SOUND POWER, RD/ RC
	GX24583	AUFKLEBER	1			NLA
19	GX23881	AUFKLEBER	1			WARNING HOT SURFACE
20	GX23397	AUFKLEBER	1			
21	GX23400	AUFKLEBER	1			
22	GX25183	AUFKLEBER	1	050001	700000	
23	GX25790	AUFKLEBER	1	100001		7180 SABO GAS ENGINE
24	GX26583	AUFKLEBER	1	700001		SOUND POWER



PU17968



TEIL	STCK.NR	BEZEICHNUNG	STCK.	SER-NR.-	-SER-NR.	BEMERKUNG
1	JD5775	AUFKLEBER	1			LEAPING DEER
2	M144853	AUFKLEBER	1			DANGER (AUGER)
3	M144854	AUFKLEBER	1			WARNING/CAUTION
4	M151665	AUFKLEBER	1			MODEL ID
5	M154693	AUFKLEBER	1			DANGER (SNOW DISCHARGE)
6	M149489	WARNBILDZEICHEN	1			
7	GX25788	AUFKLEBER	1	100001		JOHN DEERE™ GAS ENGINE
8	M177134	AUFKLEBER	1			CE 44" SNOWBLOWER
9	JD5901	REFLEKTOR	2			(A)
		(A) NICHT ABGEBILDET				



PU08704



TEIL	STCK.NR	BEZEICHNUNG	STCK.	SER-NR.-	-SER-NR.	BEMERKUNG
1	M156267	AUFKLEBER	1			DANGER, AUGER
2	M156268	AUFKLEBER	1			CAUTION/WARNING
3	M156266	AUFKLEBER	1			DANGER, CHUTE
4	M133741	AUFKLEBER	1			USE WITH BM24595 ; WARNING

4



2



1



3

PU08316



TEIL	STCK.NR	BEZEICHNUNG	STCK.	SER-NR.-	-SER-NR.	BEMERKUNG
1	M167141	AUFKLEBER	1			CAUTION AND WARNING
2	M167142	AUFKLEBER	1			DANGER, AUGER
3	M167144	AUFKLEBER	1			DANGER, DISCHARGE
4	BM25101	AUFKLEBER-SATZ	1			



PU08029



TEIL	STCK.NR	BEZEICHNUNG	STCK.	SER-NR.-	-SER-NR.	BEMERKUNG
1	M167145	AUFKLEBER	1			DANGER, SHORT PTO
2	M167142	AUFKLEBER	2			DANGER
3	M167144	AUFKLEBER	1			DANGER, DISCHARGE
4	M167141	AUFKLEBER	1			WARNING
5	M167154	AUFKLEBER	1			DANGER