

MP24376

SABO-Maschinenfabrik GmbH  
 A John Deere Company  
 Telefon +49 (0) 2261 704-0  
 Telefax +49 (0) 2261 704-104  
 www.sabo-online.com

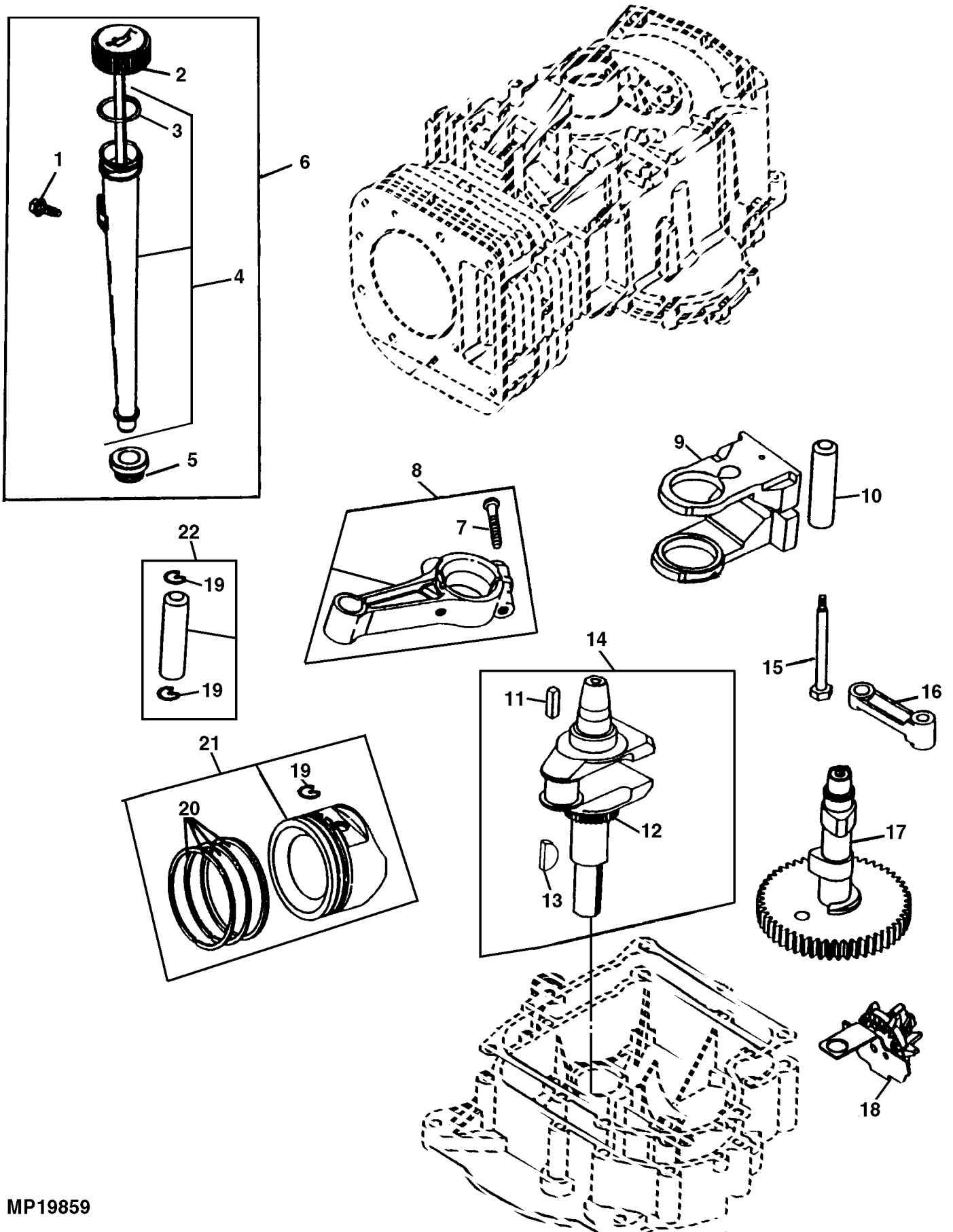
Auf dem Höchsten 22  
 D-51645 Gummersbach.  
 Dieringhausen

JP Morgan AG  
 SWIFT/BIC CHASDEFX  
 IBAN DE67 5011 0800 6161 5043 26

WEEE-Reg.-Nr.: DE 15991147  
 USt-ID-Nr.: DE 123 371 884  
 Geschäftsführer:  
 Christoph Büscher  
 Amtsgericht Köln HRB 39054



TEIL	STCK.NR	BEZEICHNUNG	STCK.	SER-NR.-	-SER-NR.	BEMERKUNG
1	LG691658	SCHRAUBE	1			
2	LG691674	SCHRAUBE	4			
3	LG494439	SIEB	1			
4	LG691500	BÜCHSE	1			
5	LG691058	SCHRAUBE	2			
6	LG690582	UNTERLEGSCHIEBE	1			
7	LG690452	HALTER	1			
8	LG691927	LUEFTER	1			
9	LG693557	SCHWUNGRAD	1			
10	LG691239	BOLZEN	1			
11	LG391086S	RADIALDICHRING	1			
12	LG399265	LAGER	1			
13	LG491986	BUECHSENSATZ	1			GOVERNOR SHAFT BUSHING
14	LG692407	RADIALDICHRING	1			
15	LG690959	PABSTIFT	1			
16	LG690156	ZYLINDERBLOCK	1			
17	LG691328	ROHR	1			
18	LG691666	SECHSKANTSCHRAUBE	2			
19	LG27803S	DICHTUNG	1			
20	LG495735	ENTLUEFTER	1			
21	LG692125	SECHSKANTSCHRAUBE	4			
22	LG690946	ABLABSTOPFEN	1			
23	LG291675S	RADIALDICHRING	1			
24	LG692226	DICHTUNG	1			.38 MM (.015")
	LG692406	DICHTUNG	1			.13 MM (.005")
	LG692405	DICHTUNG	1			.23 MM (.009")
25	LG693582	VORRATSBEHAELTER	1			
26		SCHLAUCH	1			(HERSTELLEN VON TY22562)
27	AM119686	ABLASSHAHN	1			
28	24H1887	UNTERLEGSCHIEBE	2			11/32" X 1" X 0.134" (ENGINE MOUNTING) (LH BOLTS ONLY)
29	19M7798	SCHRAUBE	2			M8 X 40 (ENGINE MOUNTING)
	19M7897	SCHRAUBE	2			M8 X 35 (ENGINE MOUNTING)
30	M145082	RADIALDICHRING	1			
31	LG291675S	RADIALDICHRING	1			
32	14M7298	FLANSCHMUTTER	4			M8 (ENGINE MOUNTING)
	GY00138	BENZINMOTOR	1			17 HP
	LG692468	AUFKLEBER	1			EMISSION



**MP19859**

SABO-Maschinenfabrik GmbH  
 A John Deere Company  
 Telefon +49 (0) 2261 704-0  
 Telefax +49 (0) 2261 704-104  
 www.sabo-online.com

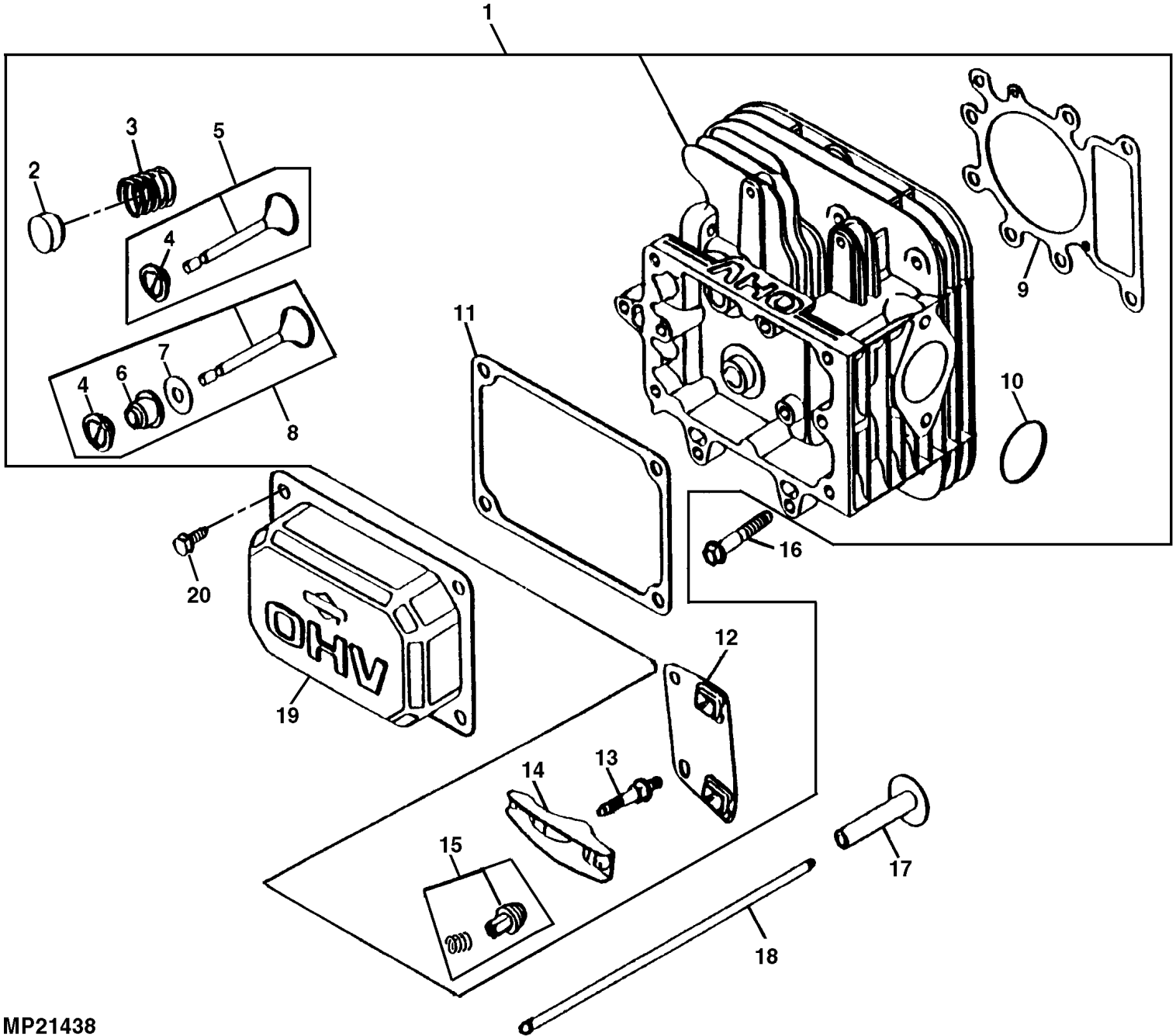
Auf dem Höchsten 22  
 D-51645 Gummersbach,  
 Dieringhausen

JP Morgan AG  
 SWIFT/BIC CHASDEFX  
 IBAN DE67 5011 0800 6161 5043 26

WEEE-Reg.-Nr.: DE 15991147  
 USt-ID-Nr.: DE 123 371 884  
 Geschäftsführer:  
 Christoph Büscher  
 Amtsgericht Köln HRB 39054



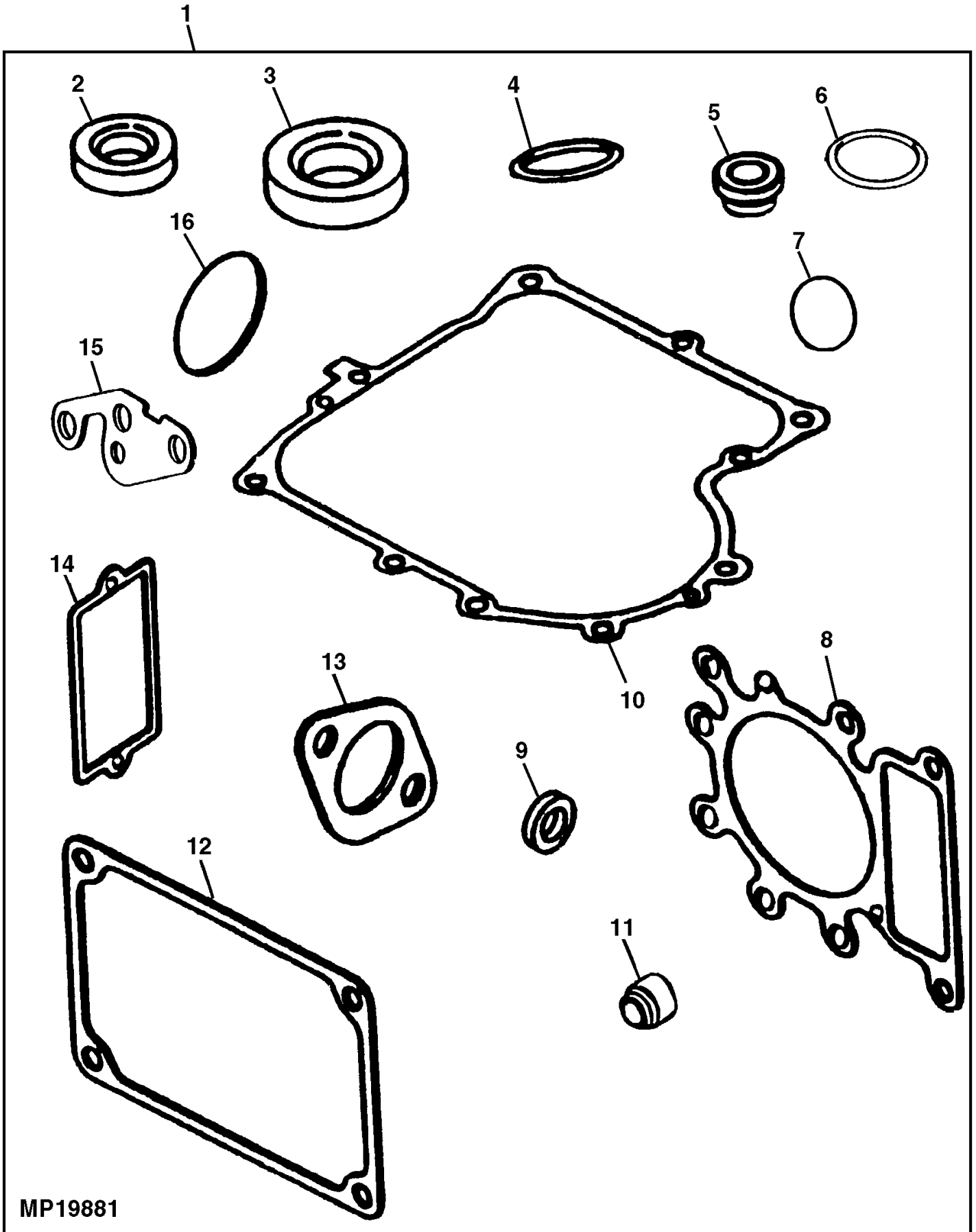
TEIL	STCK.NR	BEZEICHNUNG	STCK.	SER-NR.-	-SER-NR.	BEMERKUNG
1	37H73	SCHRAUBE	1			
2	LG692014	KAPPE	1			
3	LG691870	O-RING	1			
4	LG691398	ROHR	1			
5	LG281370S	RADIALDICHRING	1			
6	LG496415	MESSSTAB	1			OIL FILLER
7	LG95190	SCHRAUBE	2			
8	M142301	PLEUELSTANGE	1			.50 MM (.020") US
9	LG692423	GEGENGEWICHT	1			
10	LG691239	BOLZEN	1			
11	LG222698S	KEIL	1			
12	LG691284	ZAHNRAD	1			TIMING
13	LG691639	KEIL	1			
14	LG690136	KURBELWELLE	1			
15	LG691096	SECHSKANTSCHRAUBE	1			
16	LG691714	VERBINDUNGSGLIED	1			
17	LG693450	NOCKENWELLE	1			
18	LG691968	ZAHNRAD	1			GOVERNOR
19	LG691299	SCHLOSS	3			
20	LG690162	KOLBENRINGSATZ	1			STD
	LG690166	KOLBENRINGSATZ	1			.50 MM (.020") OS
21	LG692271	KOLBEN-AUSTAUSCHSATZ	1			STD
	LG692273	KOLBEN-AUSTAUSCHSATZ	1			.50 MM (.020") OS
22	LG498319	KOLBENBOLZEN	1			



MP21438



TEIL	STCK.NR	BEZEICHNUNG	STCK.	SER-NR.-	-SER-NR.	BEMERKUNG
1	LG690188	ZYLINDERKOPF	1			
2	LG691843	KAPPE	2			
3	LG691279	FEDER	2			
4	LG691752	HALTER	2			
5	LG495856	AUSLASSVENTIL	1			
6	LG690968	RADIALDICHTRING	1			
7	LG691316	DICHTUNG	1			
8	LG495857	EINLASSVENTIL	1			
9	LG692410	ZYLINDERKOPFDICHTUNG	1			
10	LG692138	O-RING	1			
11	LG272475S	DICHTUNG	1			
12	LG690822	FÜHRUNG	1			
13	LG691095	STIFTSCHRAUBE	1			
14	LG691751	KIPPEBEL	1			
15	LG691986	VERSTELLVORRICHTUNG	1			
16	LG690360	SCHRAUBE	2			
17	LG690564	VENTILSTÖBEL	2			
18	LG692003	STÖBELSTANGE	1			INTAKE
	LG692011	STÖBELSTANGE	1			EXHAUST
19	LG692492	DECKEL	1			
20	37H73	SCHRAUBE	4			8 X 1/2

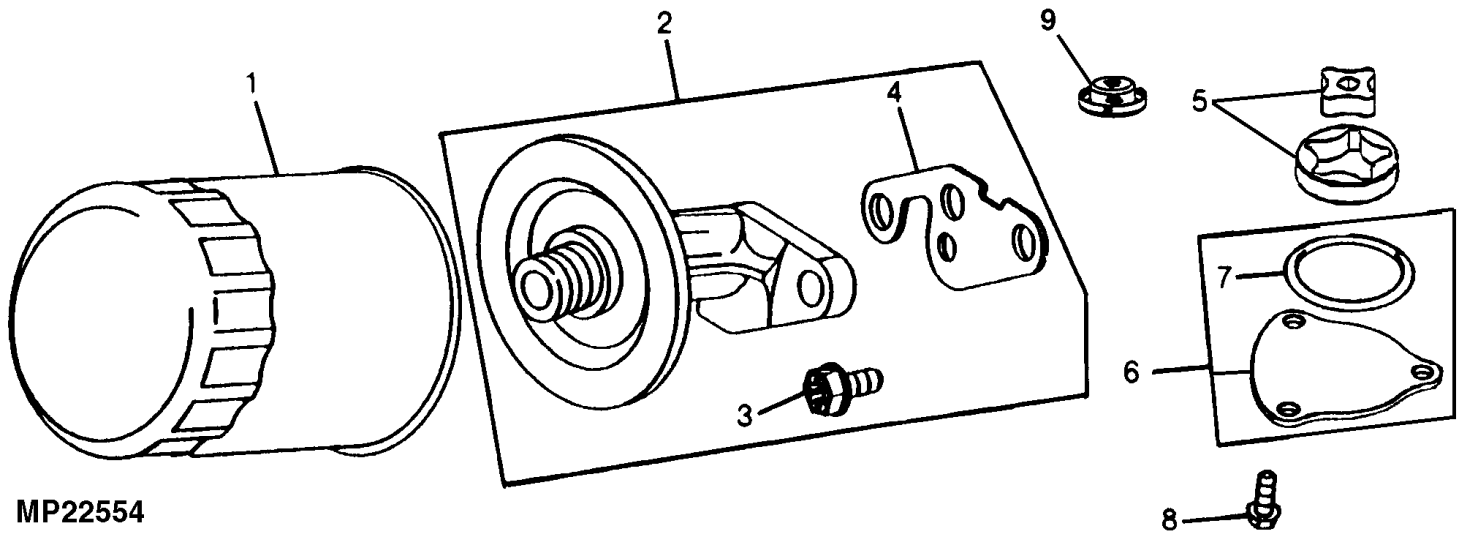


**MP19881**



TEIL	STCK.NR	BEZEICHNUNG	STCK.	SER-NR.-	-SER-NR.	BEMERKUNG
1	LG690189	DICHTUNGSSATZ	1			
2	LG391086S	RADIALDICHRING	1			
3	LG291675S	RADIALDICHRING	1			
4	LG691870	O-RING	1			
5	LG281370S	RADIALDICHRING	1			OIL FILL TUBE
6	LG690604	RADIALDICHRING	1			
7	LG691917	O-RING	1			AIR CLEANER
8	LG692410	ZYLINDERKOPFDICHTUNG	1			(A)
9	LG692407	RADIALDICHRING	1			GOVERNOR SHAFT
10	LG692226	DICHTUNG	1			CRANKCASE (.38 MM (.015"))
	LG692406	DICHTUNG	1			CRANKCASE (.13 MM (.005"))
	LG692405	DICHTUNG	1			CRANKCASE (.23 MM (.009"))
11	LG690968	RADIALDICHRING	1			(A) VALVE
12	LG272475S	DICHTUNG	1			(A) ROCKER COVER
13	M144311	DICHTUNG	1			(A) INTAKE
14	LG27803S	DICHTUNG	1			BREATHER
15	LG691317	DICHTUNG	1			OIL ADAPTER
16	LG692138	O-RING	1			(A)
	LG690190	TEILESATZ	1			VALVE OVERHAUL (INCLUDES PARTS MARKED (A))

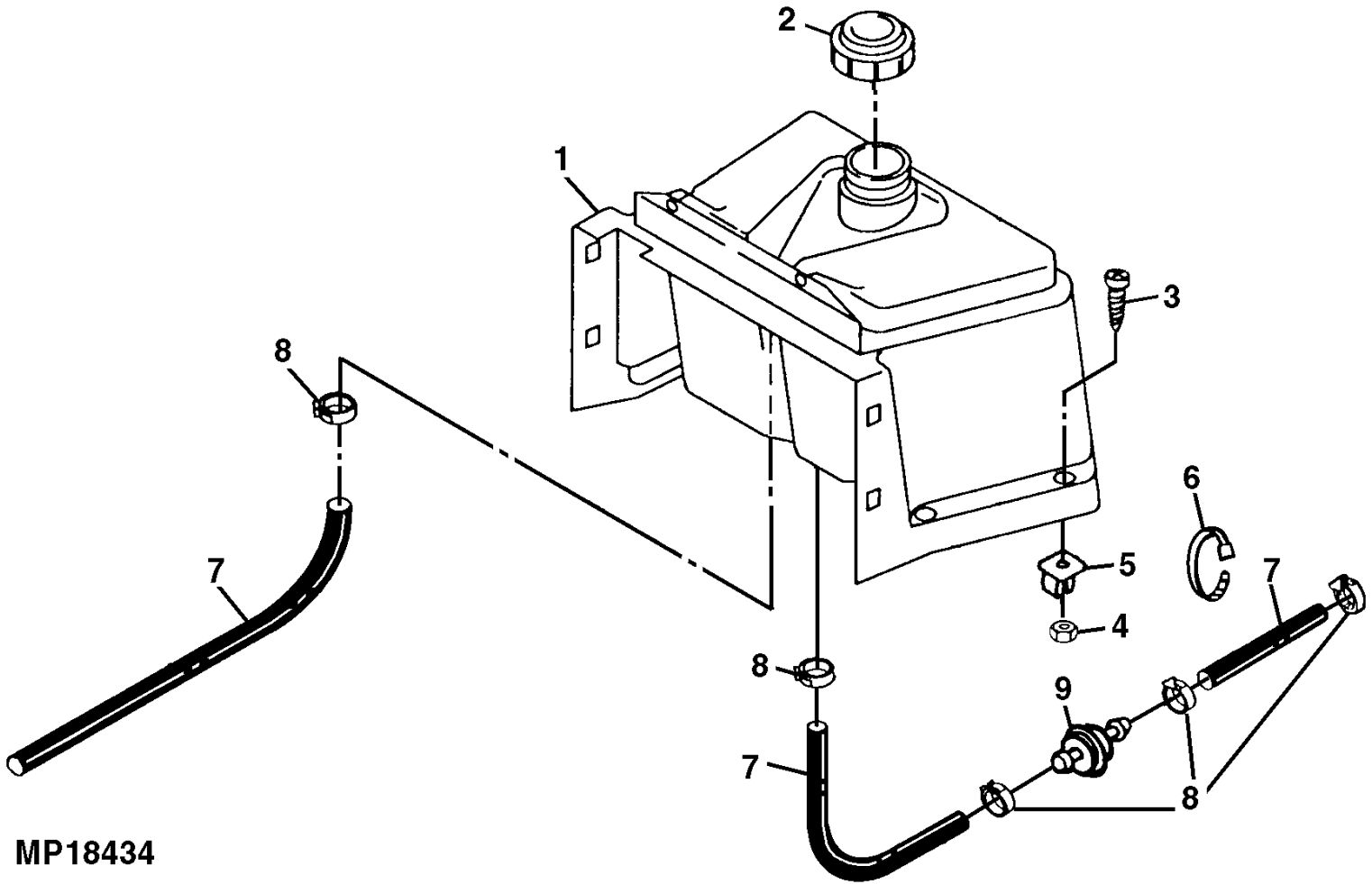




MP22554



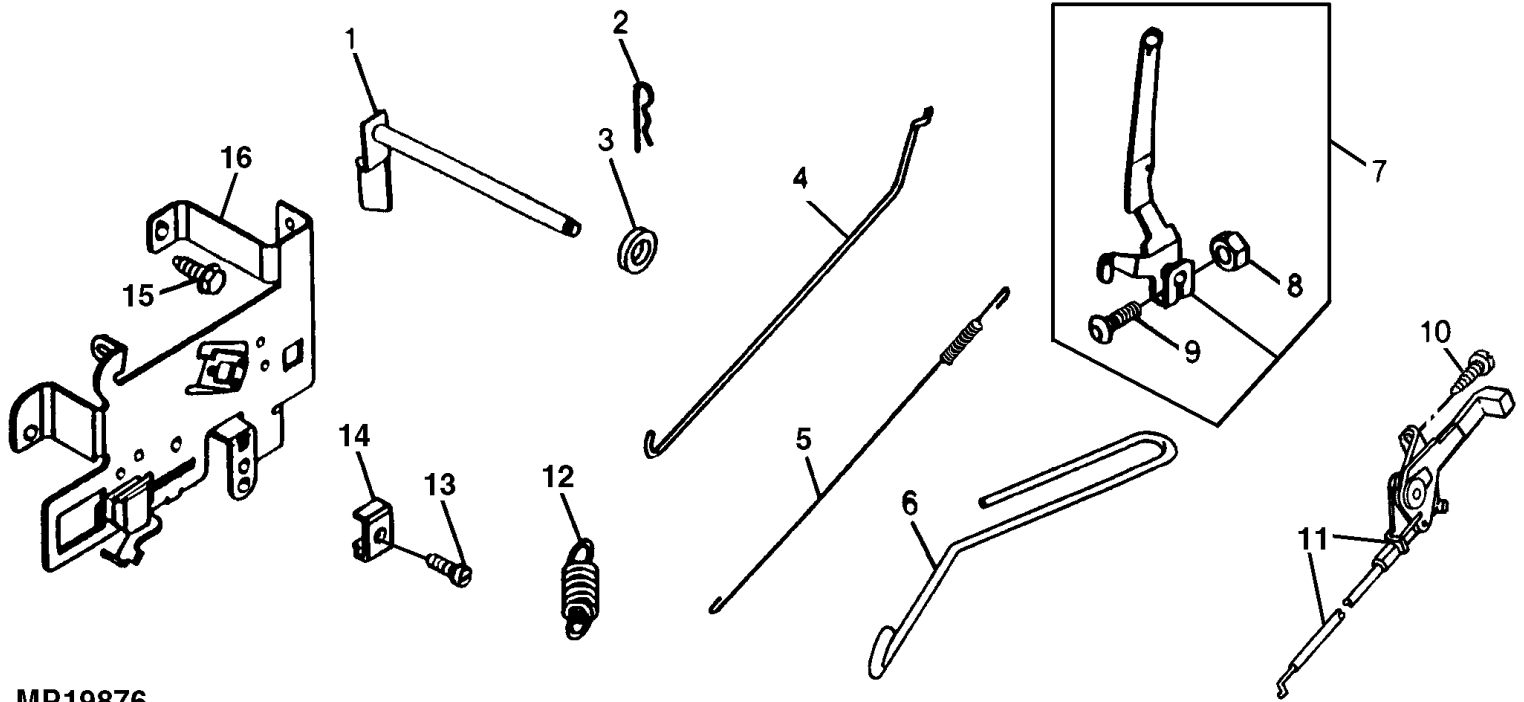
TEIL	STCK.NR	BEZEICHNUNG	STCK.	SER-NR.-	-SER-NR.	BEMERKUNG
1	AM125424	ÖLFILTER	1			
2	LG496744	ADAPTERANSCHLUESSE	1			
3	LG94899	SCHRAUBE	2			
4	LG691317	DICHTUNG	1			
5	LG499054	OELPUMPE	1			
6	LG499613	DECKEL	1			
7	LG690589	RADIALDICHTRING	1			
8	LG691033	SCHRAUBE	1			
9	LG690770	SIEB	1			OIL PUMP



**MP18434**



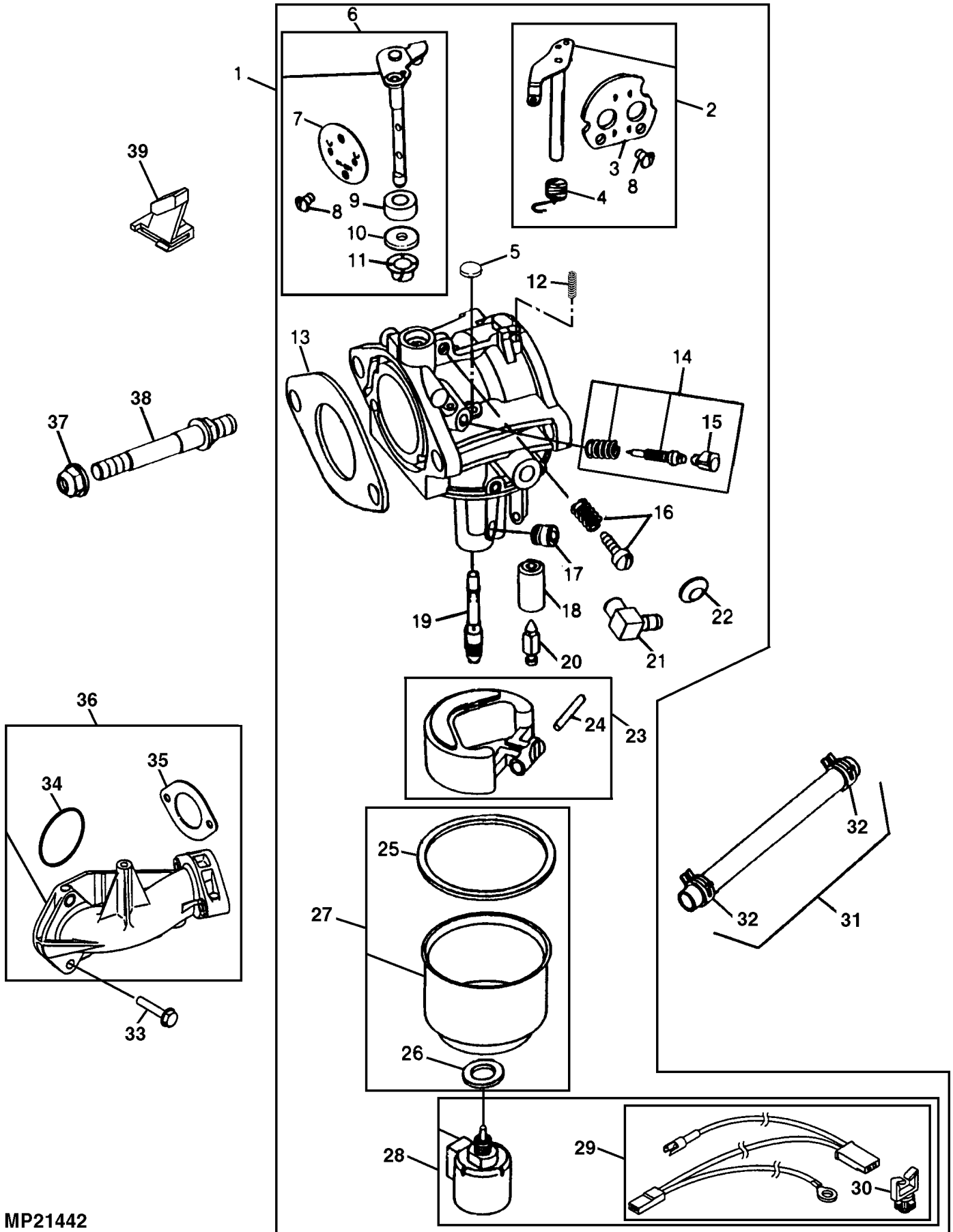
TEIL	STCK.NR	BEZEICHNUNG	STCK.	SER-NR.-	-SER-NR.	BEMERKUNG
1	AM121937	KRAFTSTOFFBEHAELTER	1			(EINSCHLIESSLICH AM118637 UND M63775)
2	AM118637	EINFUELLVERSCHLUSS	1			
3	21M7277	SCHRAUBE	4			M6 X 25
4	14M7165	SICHERUNGSMUTTER	4			M6
5	M63775	MUTTER	4			
6	H77698	KABELBINDER	1			(FUEL LINE TO THROTTLE PLATE)
7		SCHLAUCH	1			(HERSTELLEN VON M88753)
8	TY22462	KLEMME	5			
9	AM38708	KRAFTSTOFFFILTER	1			



MP19876



TEIL	STCK.NR	BEZEICHNUNG	STCK.	SER-NR.-	-SER-NR.	BEMERKUNG
1	LG692012	KURBEL	1			
2	LG691620	FEDERSPLINT	1			
3	LG691691	UNTERLEGSSCHEIBE	1			
4	LG691841	VERBINDUNGSGLIED	1			
5	LG691842	FEDER	1			
6	LG691840	VERBINDUNGSGLIED	1			
7	LG691374	HEBEL	1			
8	14H778	MUTTER	1			0.190
9	LG94852	SCHRAUBE	1			
10	M117141	SCHRAUBE	2			
11	GY00131	SEILZUG	1			THROTTLE
12	LG692208	FEDER	1			
13	AM37769	SCHRAUBE MIT SCHEIBE	1			
14	LG691024	KLEMME	1			
15	LG691693	SCHRAUBE	3			
16	M142820	KONSOLE	1			



**MP21442**

SABO-Maschinenfabrik GmbH  
 A John Deere Company  
 Telefon +49 (0) 2261 704-0  
 Telefax +49 (0) 2261 704-104  
 www.sabo-online.com

Auf dem Höchsten 22  
 D-51645 Gummersbach.  
 Dieringhausen

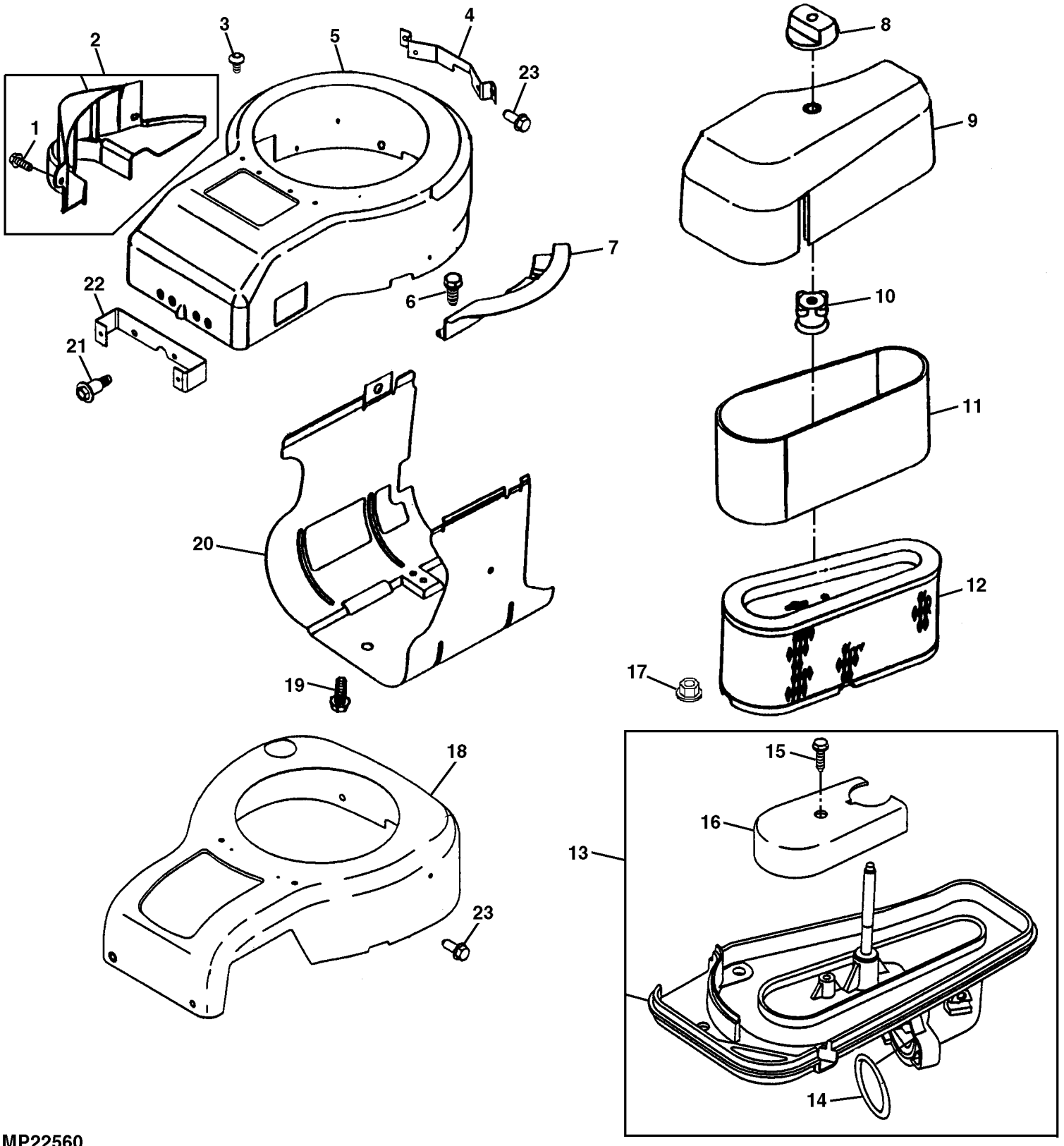
JP Morgan AG  
 SWIFT/BIC CHASDEFX  
 IBAN DE67 5011 0800 6161 5043 26

WEEE-Reg.-Nr.: DE 15991147  
 USt-ID-Nr.: DE 123 371 884  
 Geschäftsführer:  
 Christoph Büscher  
 Amtsgericht Köln HRB 39054



TEIL	STCK.NR	BEZEICHNUNG	STCK.	SER-NR.-	-SER-NR.	BEMERKUNG
1	LG690194	VERGASER	1			
2	LG495097	WELLE	1			CHOKE
3	LG690464	VENTIL	1			
4	LG690801	RADIALDICHRING	1			(A) SEAL AND SPRING
5		STOPFEN	1			WELCH
6	LG494379	WELLE	1			THROTTLE
7	LG691750	VENTIL	1			
8	LG691636	SCHRAUBE	2			(A)
9	LG691326	RADIALDICHRING	1			(A)
10	LG398970	RADIALDICHRING	1			
11	LG690602	BUECHSE	1			
12	LG690572	FEDER	1			
13	LG692284	DICHTUNG	1			(A) (B)
14	LG498030	SCHRAUBE	1			IDLE ADJUST
15	LG281364	KAPPE	1			
16	LG495800	SCHRAUBE	1			
17	LG692408	VERGASERDUESE	1			(A) MAIN
	LG692411	VERGASERDUESE	1			(HIGH ALTITUDE)
18	LG690577	SITZ	1			(A)
19	LG692412	DUESE	1			(A)
20	LG231855S	HANDVENTIL	1			(A)
21	LG692317	WINKELVERSCHRAUBUNG	1			
22		STOPFEN	1			(A)
23	LG494381	SCHWIMMER	1			
24	LG690525	STIFT	1			(A)
25	LG281165S	DICHTUNG	1			(A) (B)
26	LG692255	DICHTUNGSSCHEIBE	1			(A) (B)
27	LG495933	SCHALE	1			
28	LG497672	MAGNETSPULE	1			
29	LG692037	DRAHT	1			
30	LG691335	FEDERKLEMME	1			
31	LG691050	KRAFTSTOFFLEITUNG	1			
32	T13254	KLEMME	2			
33	LG95160	SCHRAUBE	2			
34	LG692138	O-RING	1			
35	M144311	DICHTUNG	1			INTAKE
36	LG690193	VERTEILER	1			
37	LG690958	MUTTER	2			
38	LG690227	STIFTSCHRAUBE	2			
39	M124880	ANSCHLAG	1			THROTTLE
	LG690191	TEILESATZ	1			CARBURETOR REBUILD (INCLUDES PARTS MARKED (A))
	LG690192	DICHTUNGSSATZ	1			CARBURETOR (INCLUDES PARTS MARKED (B))

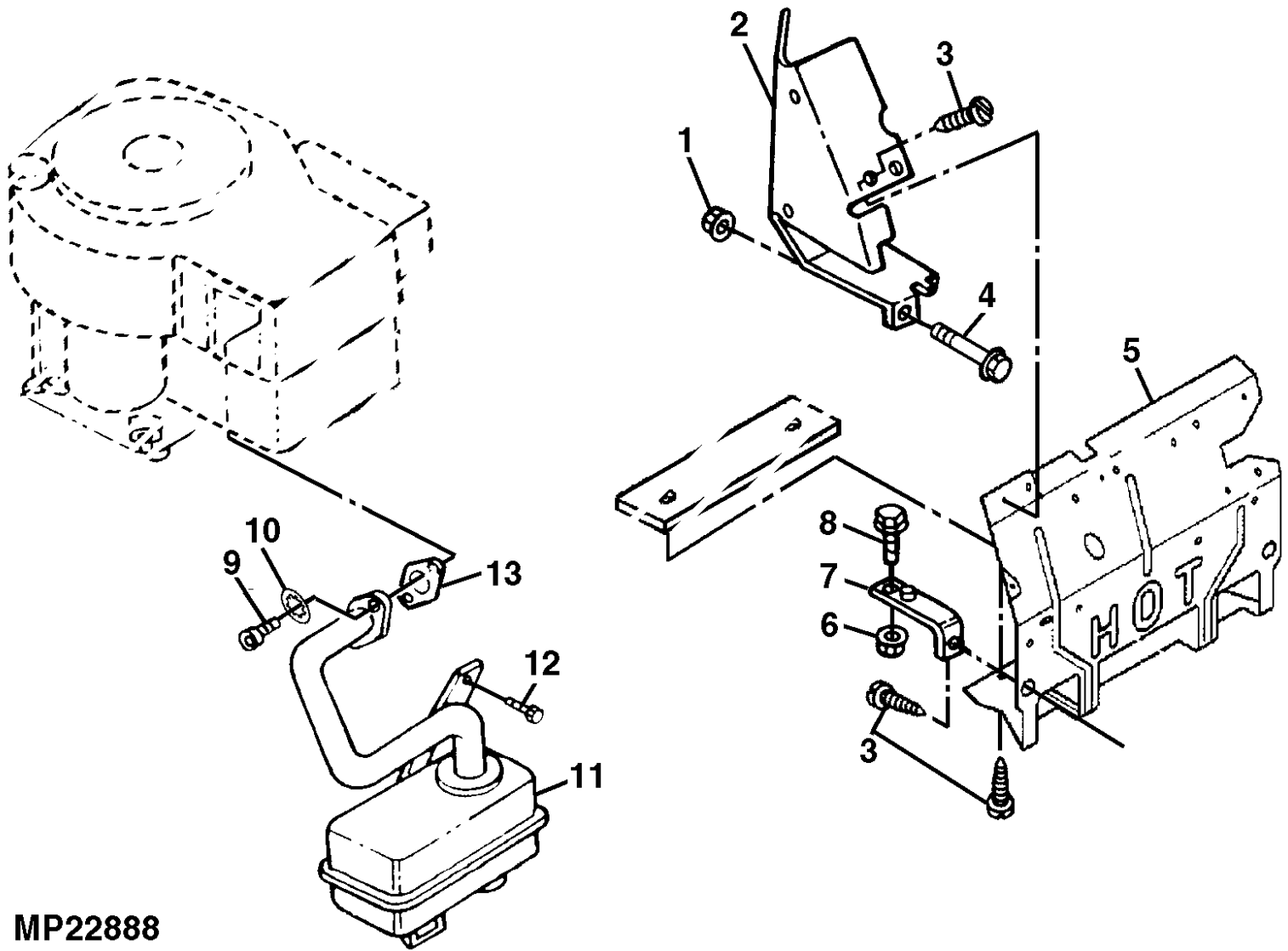




MP22560



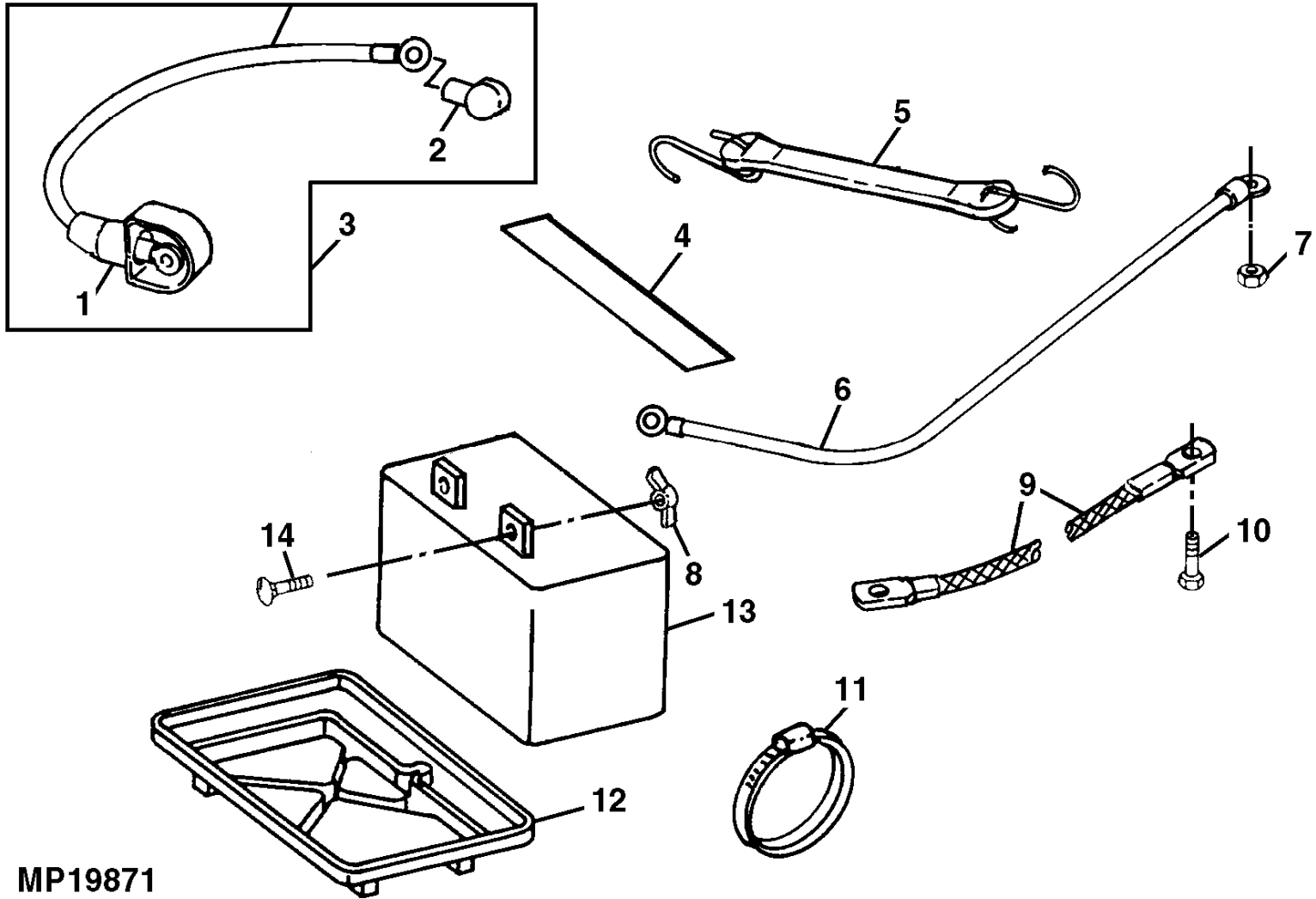
TEIL	STCK.NR	BEZEICHNUNG	STCK.	SER-NR.-	-SER-NR.	BEMERKUNG
1	37H73	SCHRAUBE	2			8 X 1/2
2	LG490324	DECKEL	1			
3	LG690365	SCHRAUBE	1			
4	LG690494	KONSOLE	1			
5	LG690497	GEHAEUSE	1			
6	37H43	SCHRAUBE	1			8 X .375
7	LG690456	SCHUTZ	1			
8	LG691668	KNOPF	1			
9	LG692502	DECKEL	1			
10	LG692297	MUTTER	1			
11	M143004	LUFTFILTER	1			
12	LG496894JD	LUFTFILTER	1			
13	M144990	BASISTEIL	1			
14	LG691917	O-RING	1			
15	LG690703	SCHRAUBE	1			
16	LG690678	ABDECKUNG	1			
17	LG690958	MUTTER	1			
18	LG692679	GEHAEUSE	1			
19	LG691003	SCHRAUBE	1			
20	LG690499	ABDECKUNG	1			
21	LG692127	SCHRAUBE	1			
22	M144329	KONSOLE	1			
23	37H73	SCHRAUBE	2			8 X 1/2
	LG692468	AUFKLEBER	1			EMISSION



**MP22888**



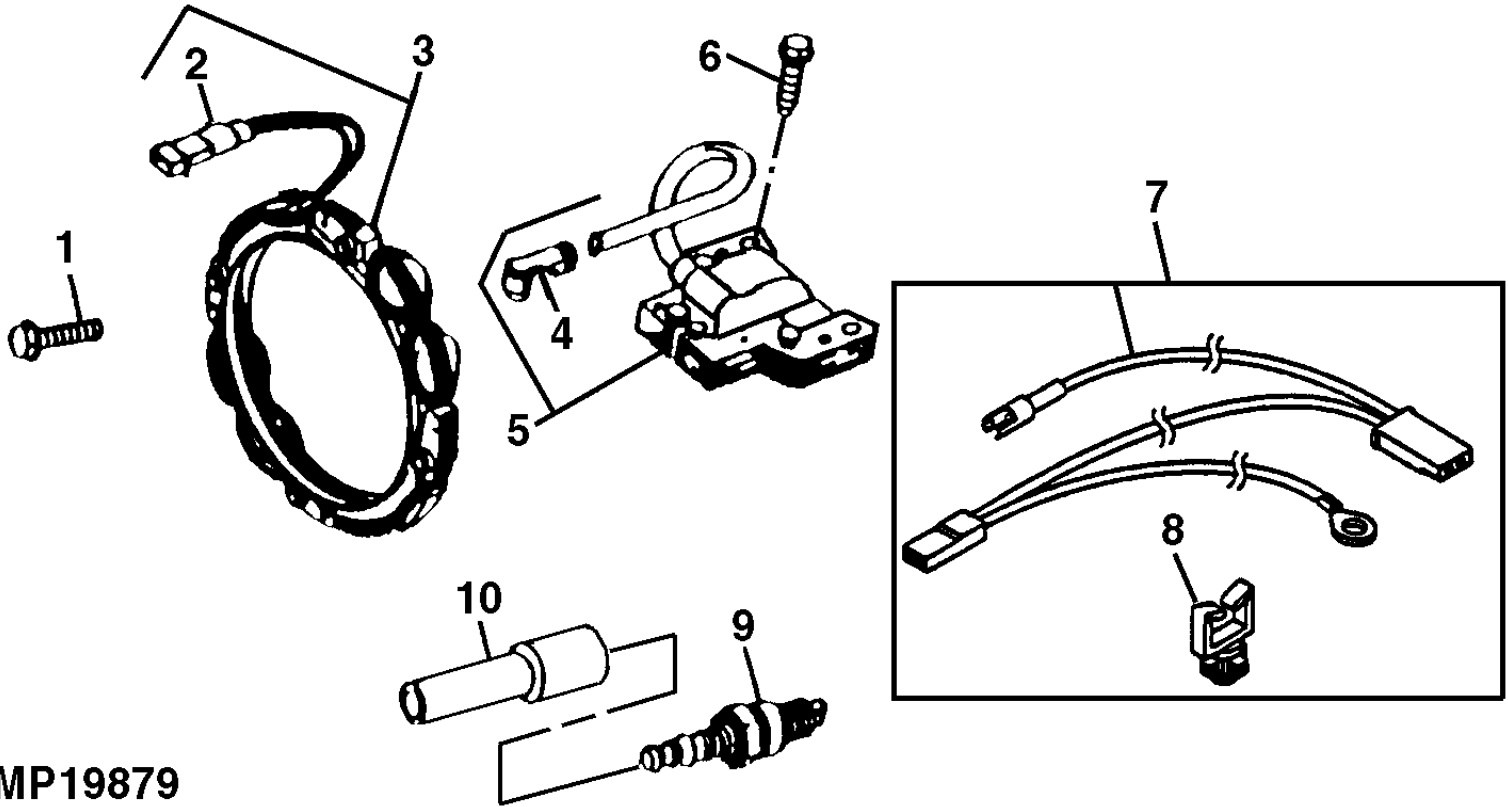
TEIL	STCK.NR	BEZEICHNUNG	STCK.	SER-NR.-	-SER-NR.	BEMERKUNG
1	14M7303	FLANSCHMUTTER	1			M6
2	GX10067BLK	HITZESCHILD	1			(OHV)
3	37M7089	SCHRAUBE	6			M6 X 12
4	19M7775	SCHRAUBE	1			M6 X 16
5	GX10056BLK	ABDECKUNG	1			(BROWNING)
6	14M7298	FLANSCHMUTTER	2			M8
7	M122190	LASCHE	2			
8	19M7865	SCHRAUBE	2			M8 X 16
9	GX10440	SCHRAUBE	2			
10	12H303	FEDERRING	2			5/16
11	GY00295	SCHALLDAEMPFER	1			
12	M124559	SCHRAUBE	1			
13	M123230	DICHTUNG	1			



**MP19871**



TEIL	STCK.NR	BEZEICHNUNG	STCK.	SER-NR.-	-SER-NR.	BEMERKUNG
1	M95539	BALG	1			BATTERY TERMINAL
2	M46449	BALG	1			SOLENOID TERMINAL
3	GY00247	BATTERIEKABEL	1			(BATTERY TO SOLENOID)
4	M128490	AUFKLEBER	1			BATTERY
	M128699	AUFKLEBER	1			BATTERY SAFETY (NOT SHOWN)
5	M78572	LASCHE	1			BATTERY HOLDDOWN
6	AM121097	BATTERIEKABEL	1			(SOLENOID TO STARTER)
7	14H786	MUTTER	1			1/4
8	GX10456	FLUEGELMUTTER	2			
9	AM118381	MASSEKABEL	1			
10	37M7083	SCHRAUBE	1			M8 X 12
11	E72902	KABELBINDER	AR			
12	M123262	TABLETT	1			BATTERY
13	TY25220	TROCKEN GELADENE BATTERIE	1			(ERSATZ FUER TY6191)
14	03H1701	SCHRAUBE	2			1/4" X 3/4
	AM131040	TEILESATZ	1			BATTERY CAP

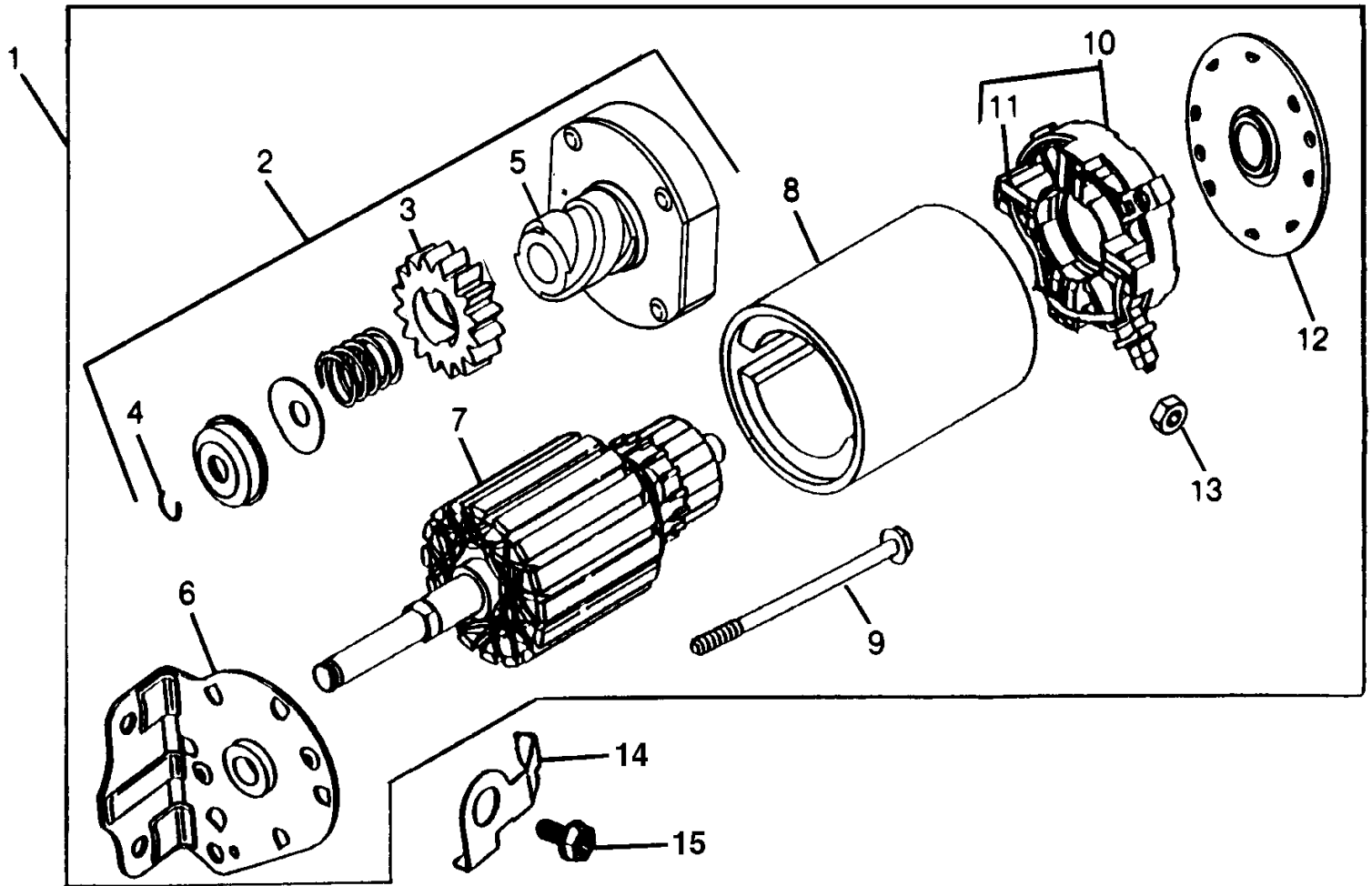


**MP19879**



TEIL	STCK.NR	BEZEICHNUNG	STCK.	SER-NR.-	-SER-NR.	BEMERKUNG
1	21H1319	SCHRAUBE	4			0.164" X 7/8
2	LG393456	ELEKTRISCHE LEITUNG	1			
3	LG691063	DREHSTROMGENERATOR	1			
4	M144331	ANSCHLUßKLEMME	1			(ERSATZ FUER LG692424)
5	LG492341	AUSLOESESPULE	1			(ERSATZ FUER LG495859)
6	LG691061	SCHRAUBE	3			
7	LG692037	DRAHT	1			STOP (TO CARBURETOR SOLENOID)
8	LG691335	FEDERKLEMME	1			
9	M78543	ZÜNDKERZE	1			
10	LG691909	BALG	1			

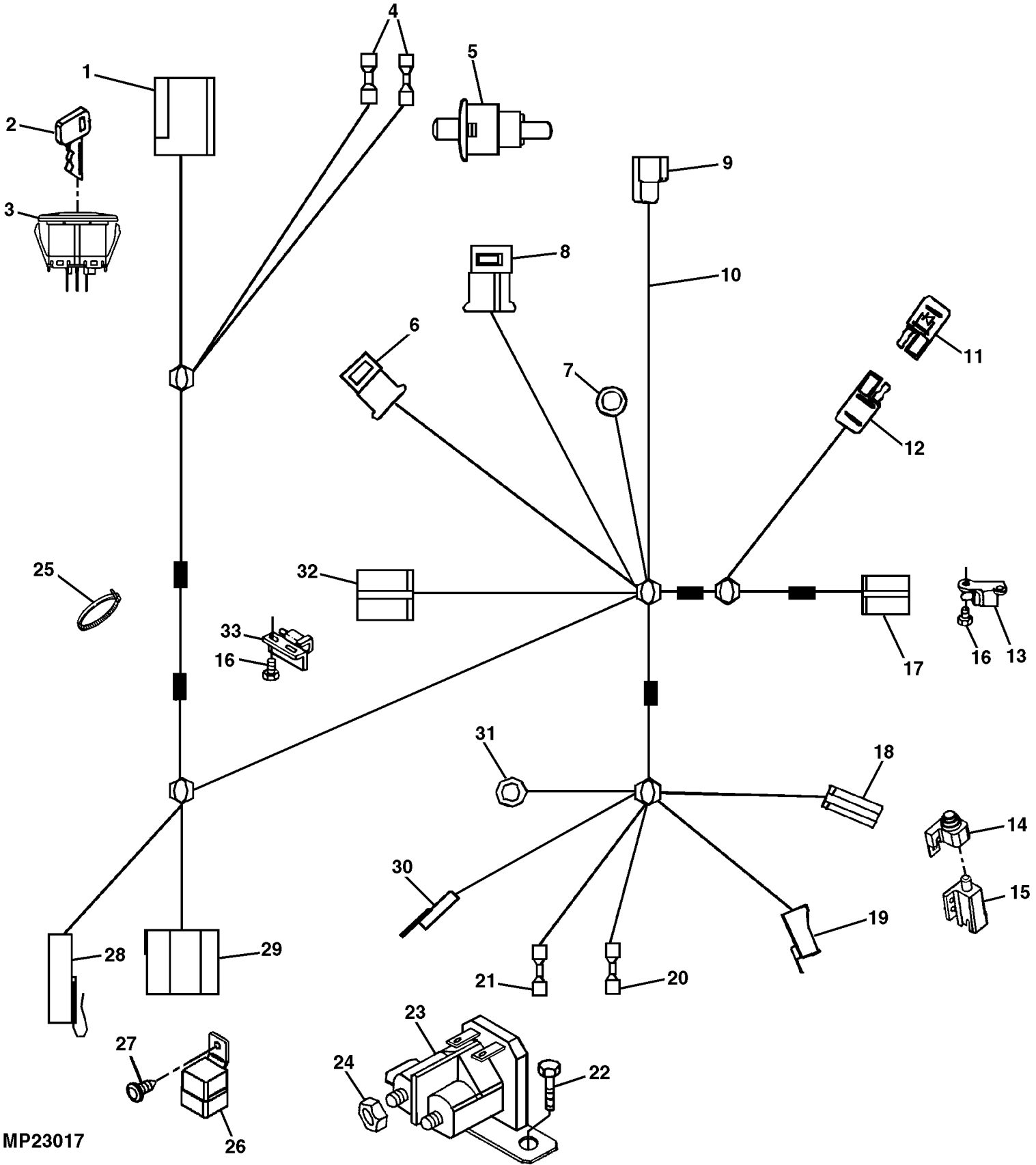




MP19880



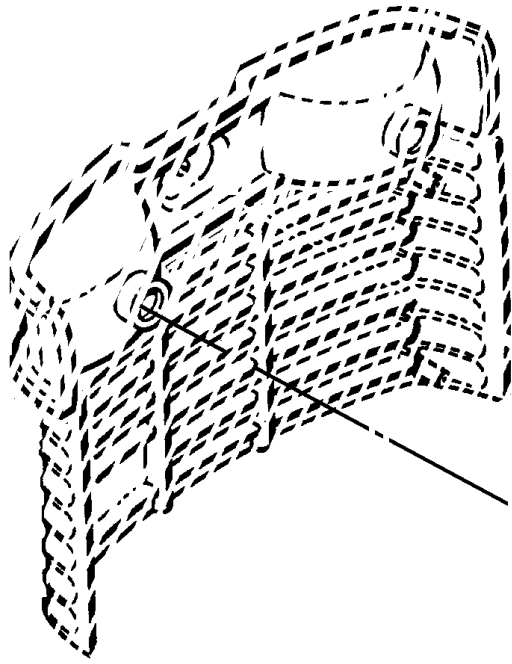
TEIL	STCK.NR	BEZEICHNUNG	STCK.	SER-NR.-	-SER-NR.	BEMERKUNG
1	LG693551	STARTER	1			
2	LG693699	ANTRIEB	1			STARTER
3	LG693713	ZAHNRAD	1			
4	LG691265	SPRENGRING	1			
5	LG692024	KUPPLUNG	1			STARTER
6	LG691429	KAPPE	1			
7		ANKER	1			
8		GEHAEUSE	1			
9	LG690323	SCHRAUBE	2			
10	LG691293	KOHLEBÜRSTENHALTER	1			BRUSH
11	LG497608	BÜRSTENSATZ	1			BRUSH
12	LG691286	KAPPE	1			
13	LG693167	MUTTER	1			
14	LG691224	HALTER	1			
15	LG690372	SECHSKANTSCHRAUBE	2			



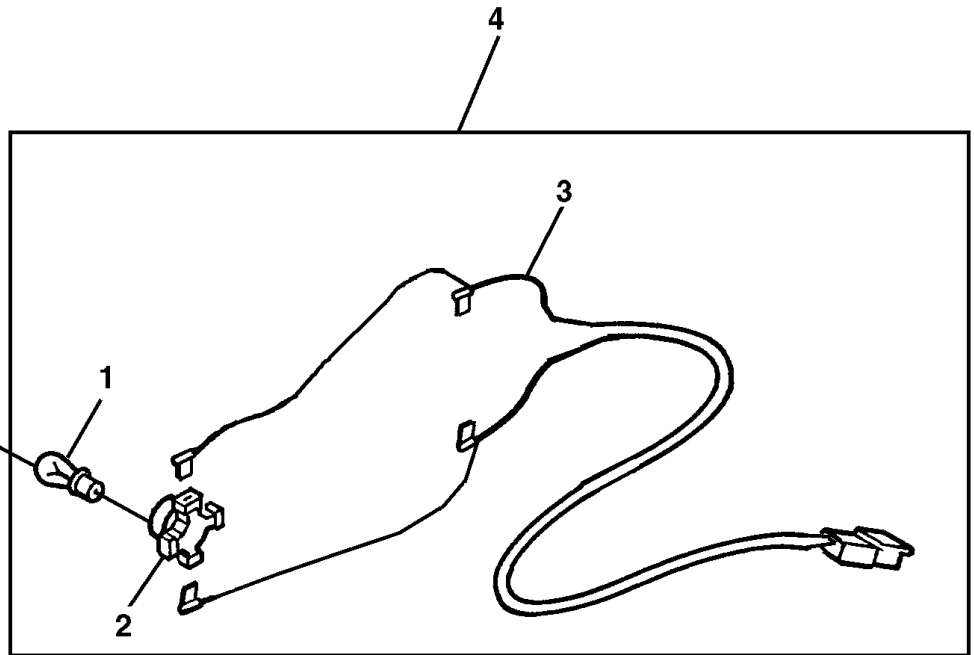
MP23017



TEIL	STCK.NR	BEZEICHNUNG	STCK.	SER-NR.-	-SER-NR.	BEMERKUNG
1		ANSCHLUSS	1			IGNITION SWITCH
2	AM123426	SCHLUESSEL	1			
3	GY00191	SCHALTER	1			IGNITION
4		ANSCHLUSS	2			RIO LATCH SWITCH
5	AM124734	SCHALTER	1			RIO LATCH
6		ANSCHLUSS	1			ENGINE (CHARGE AND HEADLIGHT)
7		OESE	1			ENGINE GROUND
8		ANSCHLUSS	1			FUEL SOLENOID
9		ANSCHLUSS	1			HEADLIGHT
10	GY00183	KABELBAUM	1			MAIN (HYDRO TRANSMISSION)
11	GY00256	DIODE	1			
12		ANSCHLUSS	1			DIODE
13	GY20413	SCHALTER	1			PTO
14	M79858	BALG	1			
15	AM104884	SCHALTER	1			RIO
	GX10289	KONSOLE	1			RIO SWITCH (NOT SHOWN)
16	37M7089	SCHRAUBE	4			M6 X 12
17		ANSCHLUSS	1			PTO
18		ANSCHLUSS	1			RIO SWITCH
19		ANSCHLUSS	1			SEAT SWITCH
20		ANSCHLUSS	1			SOLENOID GROUND
21		ANSCHLUSS	1			SOLENOID POSITIVE
22	GC00020	SCHRAUBE	2			
23	AM130365	MAGNETSPULE	1			
24	14H882	MUTTER	2			5/16
25	E72902	KABELBINDER	1			
	H77698	KABELBINDER	6			
26	AT75769	RELAIS	1			RIO LATCH
27	GX10564	STOPFEN	1			
28		SICHERUNGSHALTER	1			(INCLUDES 15 AMP FUSE)
29		ANSCHLUSS	1			RIO LATCH RELAY
30		ANSCHLUSS	1			SOLENOID (BATTERY SIDE)
31		OESE	1			GROUND
32		ANSCHLUSS	1			BRAKE SWITCH
33	AM119978	SCHALTER	1			BRAKE

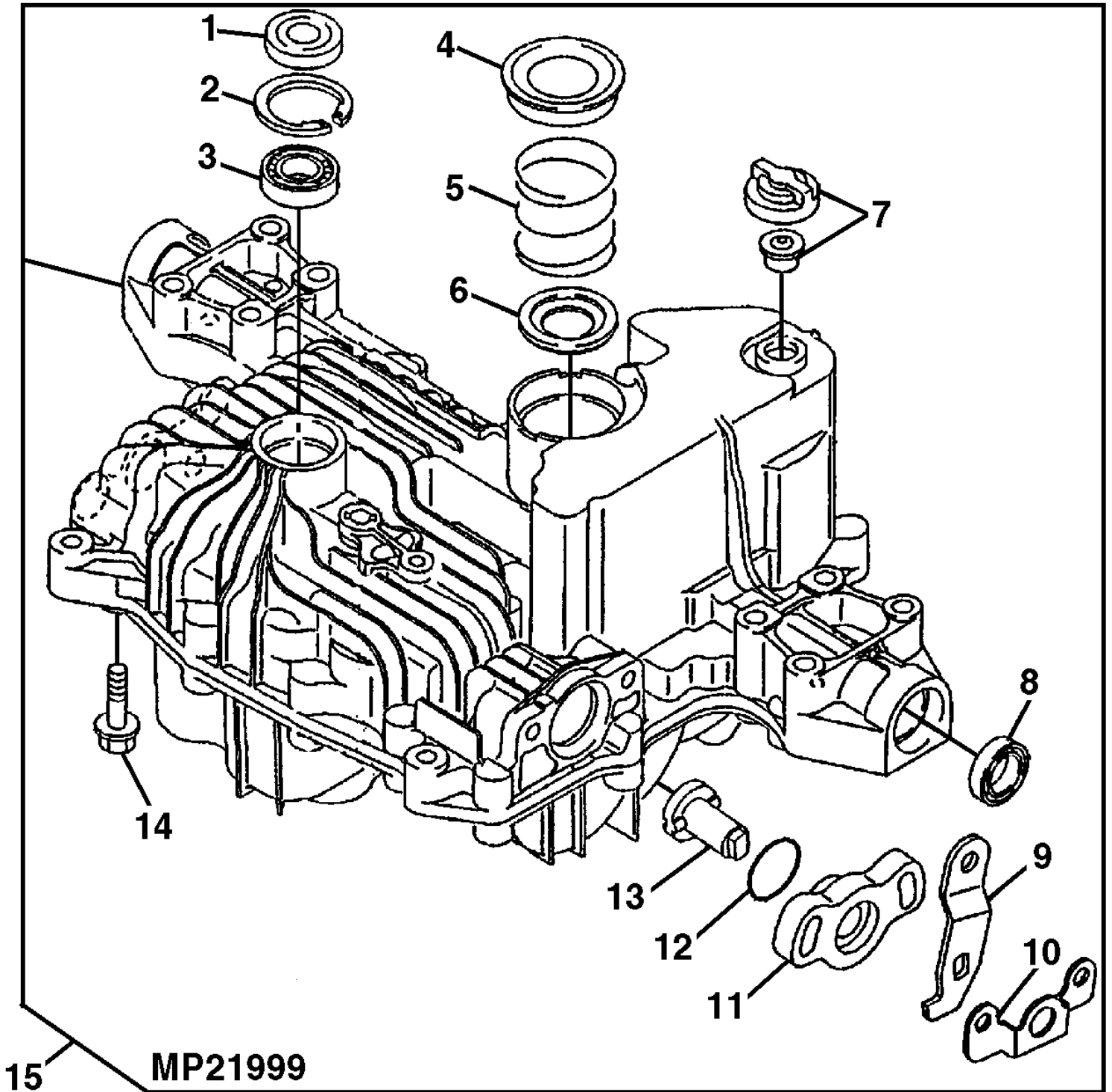


MP22031





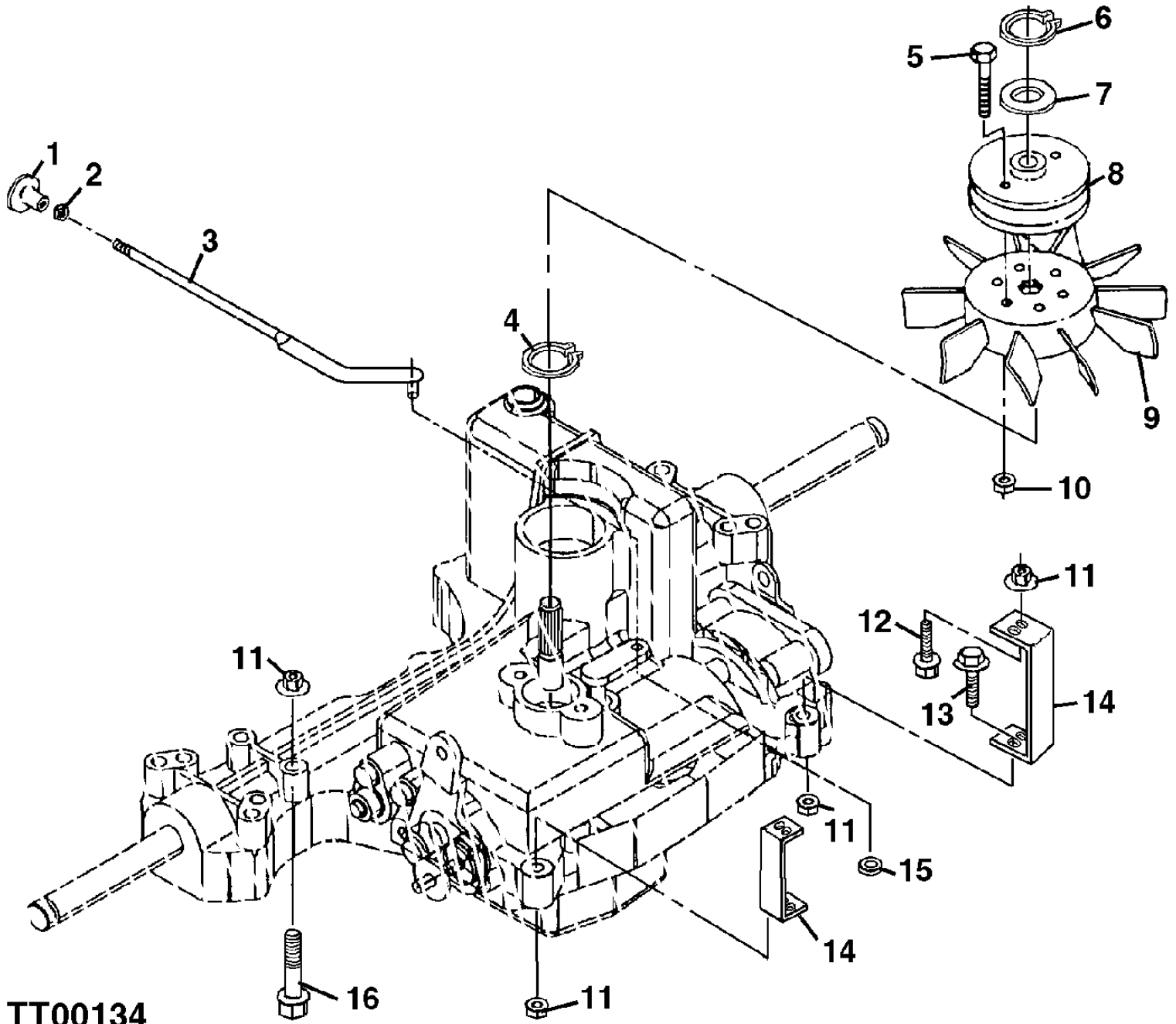
TEIL	STCK.NR	BEZEICHNUNG	STCK.	SER-NR.-	-SER-NR.	BEMERKUNG
1	AD2062R	GLÜHLAMPE	2			
2	AM121594	FASSUNG	2			
3	AM129811	KABELBAUM	1			
4	AM122870	KABELBAUM	1			





TEIL	STCK.NR	BEZEICHNUNG	STCK.	SER-NR.-	-SER-NR.	BEMERKUNG
1	M96851	RADIALDICHRING	1			
2	CH13493	SPRENGRING	1			
3	M97022	LAGER	1			
4	M806177	KAPPE	1			
5	M806947	FEDER	1			
6	M806946	FILTEREINSATZ	1			
7	AM878422	VENTIL	1			
8	M119836	RADIALDICHRING	2			
9	M806990	ARM	1			BRAKE
10	M807006	PLATTE	1			
11		NOCKEN	1			(B)
12	M806999	PACKUNG	1			(B)
13	M806991	WELLE	1			(B)
14	R911159	SCHRAUBE	20			
15	AM880202	GETRIEBE	1			(A)
	AM128773	NOCKENSATZ	1			BRAKE CAM (INCLUDES PARTS MARKED (B))
	TY24344	FLUESSIGE DICHTUNG	AR			3 OZ. TUBE
		(A)				
		(A)				
		(A)				
		(A)				

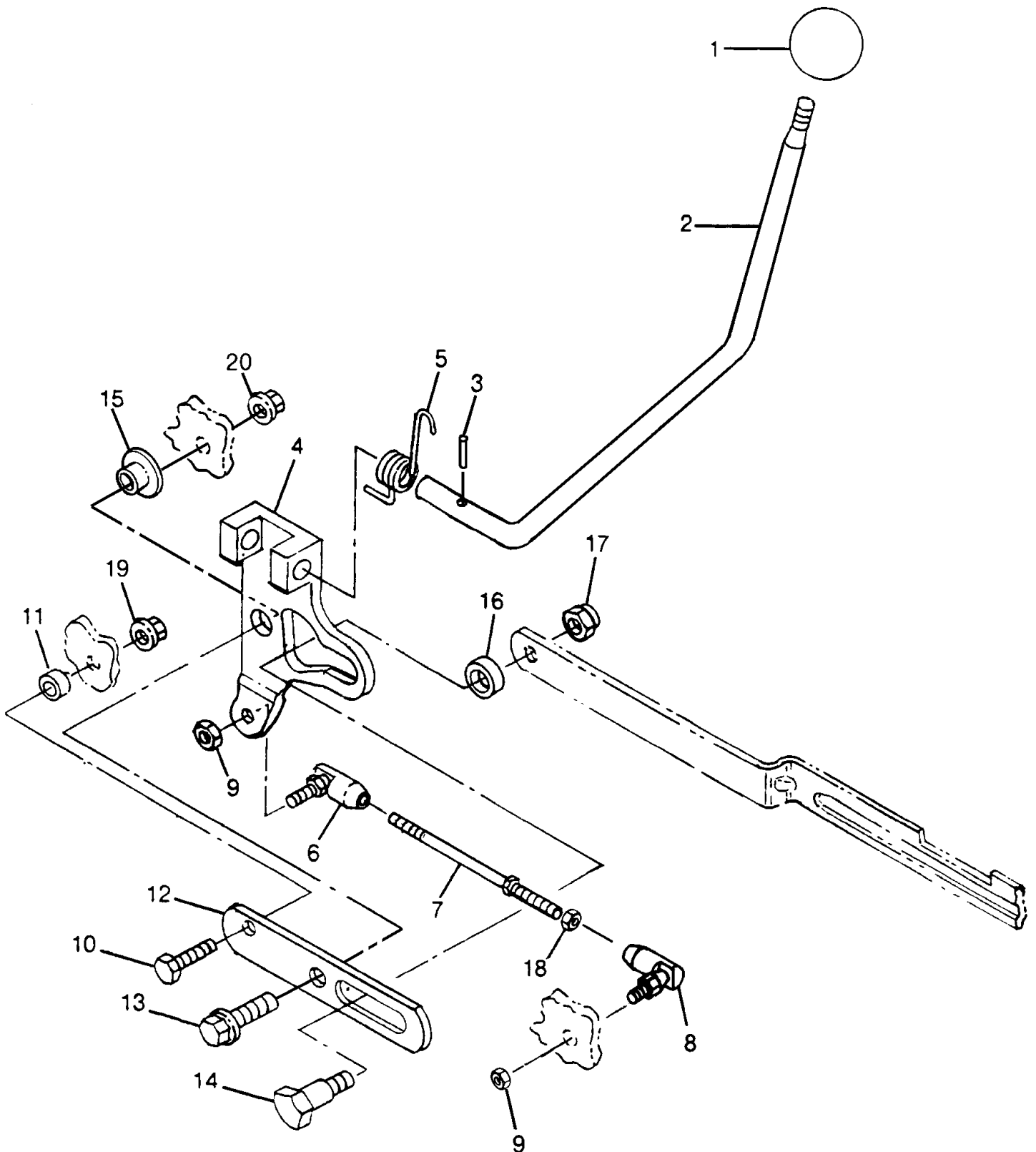




TT00134



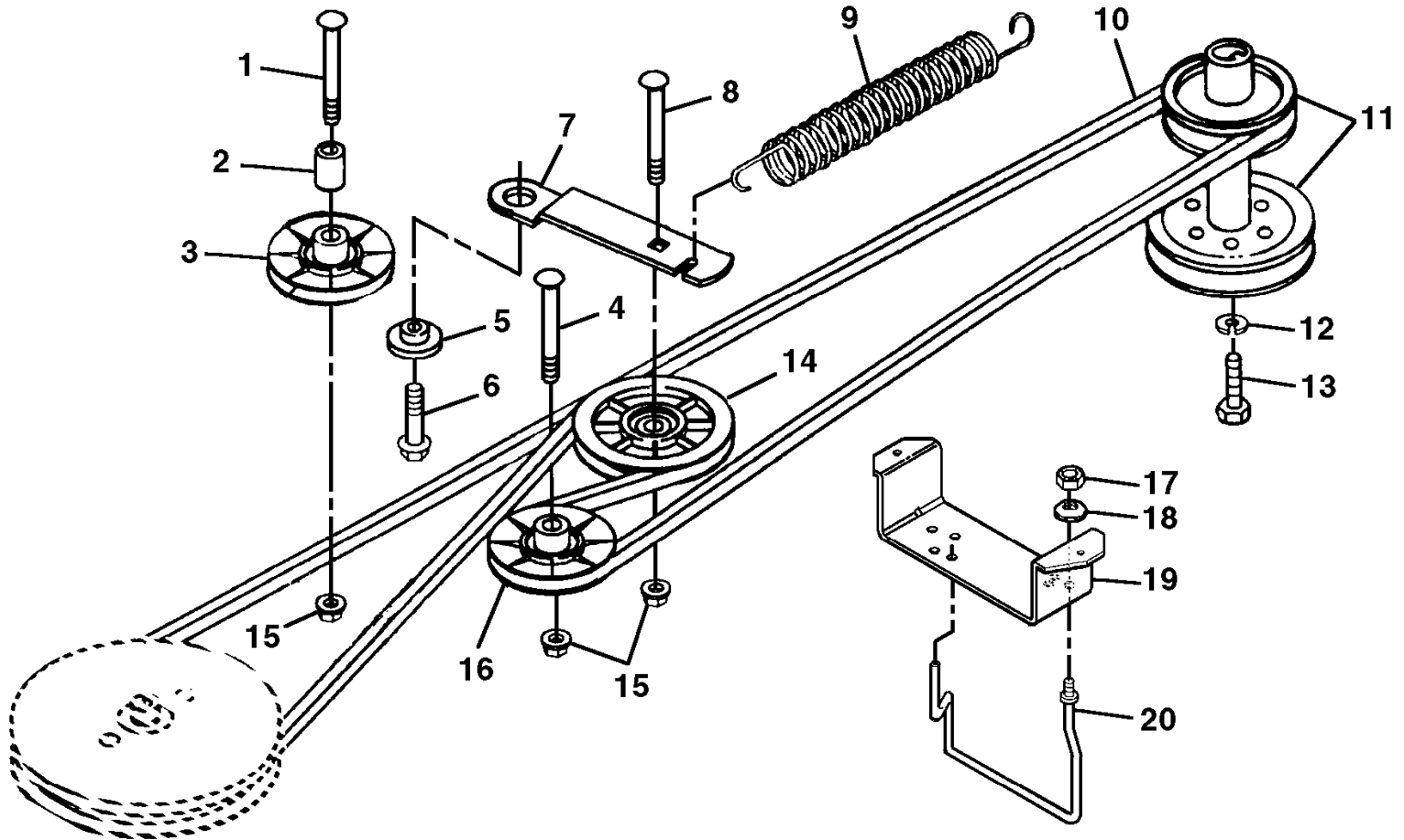
TEIL	STCK.NR	BEZEICHNUNG	STCK.	SER-NR.-	-SER-NR.	BEMERKUNG
1	M127365	KNOPF	1			
2	GX10434	MUTTER	1			
3	GX10511	STANGE	1			TOW VALVE
4	F2863R	SPRENGRING	1			
5	19M7874	SECHSKANTSCHRAUBE	2			M6 X 30
6	M43940	SPRENGRING	1			
7	M127620	DISTANZSTUECK	2			
8	M127358	RIEMENSCHLEIBE	1			
9	M127359	LUEFTER	1			
10	14M7397	SICHERUNGSMUTTER	2			M6
11	14M7298	FLANSCHMUTTER	8			M8
12	19M7866	SCHRAUBE	2			M8 X 20
13	19M7798	SCHRAUBE	2			M8 X 40
14	M127360	LASCHE	2			TORQUE
15	GX10434	MUTTER	1			PUSH-ON
16	19M7803	SCHRAUBE	2			M8 X 70 (RH)
	19M7801	SCHRAUBE	2			M8 X 60 (LH)



**MP23035**



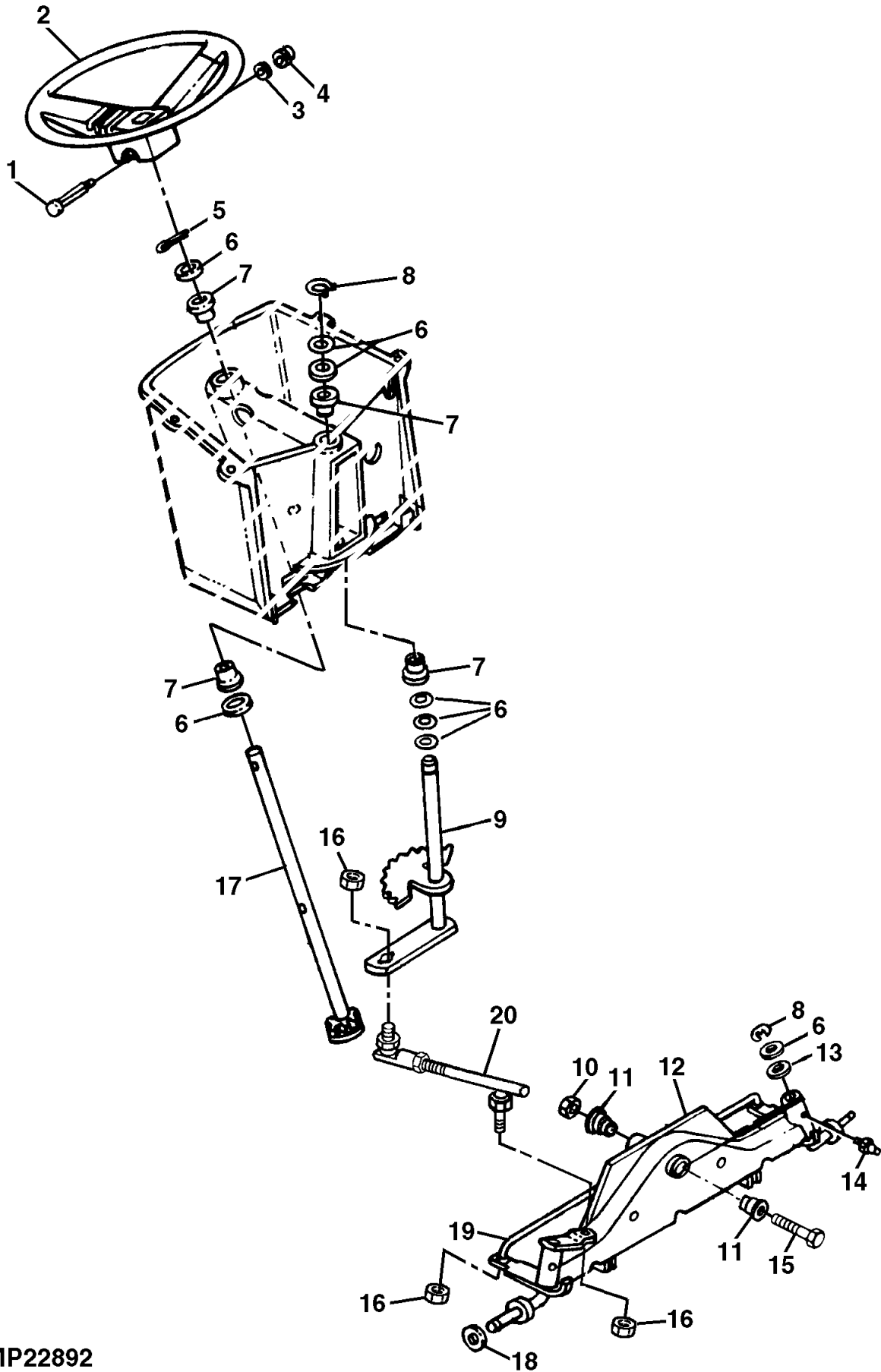
TEIL	STCK.NR	BEZEICHNUNG	STCK.	SER-NR.-	-SER-NR.	BEMERKUNG
1	M125566	KNOPF	1			
2	GX10366	GANGSCHALTHEBEL	1			
3	34M7130	SPANNSTIFT	1			4 X 20 MM
4	M118696	KONSOLE	1			
5	GX10710	DREHFEDER	1			RH
6	AM38782	KUGELGELENK	1			
7	M127357	STIFTSCHRAUBE	1			ADJUSTING
8	AT12383	KUGELGELENK	1			
9	M83389	SICHERUNGSMUTTER	2			
10	19M7867	SCHRAUBE	1			M8 X 25
11	M111180	DISTANZSTUECK	1			
12	M120142	STUETZE	1			
13	19M7785	SCHRAUBE	1			M10 X 25
14	M118308	SCHRAUBE	1			
15	M93897	BUECHSE	1			
16	M119205	ROLLE	1			
17	T11234	SICHERUNGSMUTTER	1			
18	14H882	MUTTER	1			7.925 MM
19	14M7298	FLANSCHMUTTER	2			M8
20	14M7296	FLANSCHMUTTER	1			M10



**MP24001**



TEIL	STCK.NR	BEZEICHNUNG	STCK.	SER-NR.-	-SER-NR.	BEMERKUNG
1	03M7223	SCHRAUBE	1			M8 X 60
2	M127367	DISTANZSTUECK	1			
3	AM107335	SPANNROLLE	1			(LONG HUB W/BEARING)
4	03M7187	SCHRAUBE	1			M8 X 35
5	M74744	BUECHSE	1			
6	M78508	SCHRAUBE	1			
7	M127355	ARM	1			IDLER TRACTION DRIVE
8	03M7189	SCHRAUBE	1			M8 X 45
9	GX10715	ZUGFEDER	1			
10	GX10851	KEILRIEMEN	1			TRACTION DRIVE
11	GY00130	SPANNROLLE	1			ENGINE
12	M123830	FEDERRING	1			
13	19H3796	SECHSKANTSCHRAUBE	1			7/16" X 4
14	AM104666	SPANNROLLE	1			FLAT
15	14M7298	FLANSCHMUTTER	3			M8
16	AM130607	SPANNROLLE	1			(SHORT HUB W/BEARING)
17	14M7166	SICHERUNGSMUTTER	2			M8
18	GX10201	FEDERSCHEIBE	2			
19	GX10186	FUEHRUNG	1			
20	GX10187	HALTER	1			



**MP22892**

SABO-Maschinenfabrik GmbH  
 A John Deere Company  
 Telefon +49 (0) 2261 704-0  
 Telefax +49 (0) 2261 704-104  
 www.sabo-online.com

Auf dem Höchsten 22  
 D-51645 Gummersbach,  
 Dieringhausen

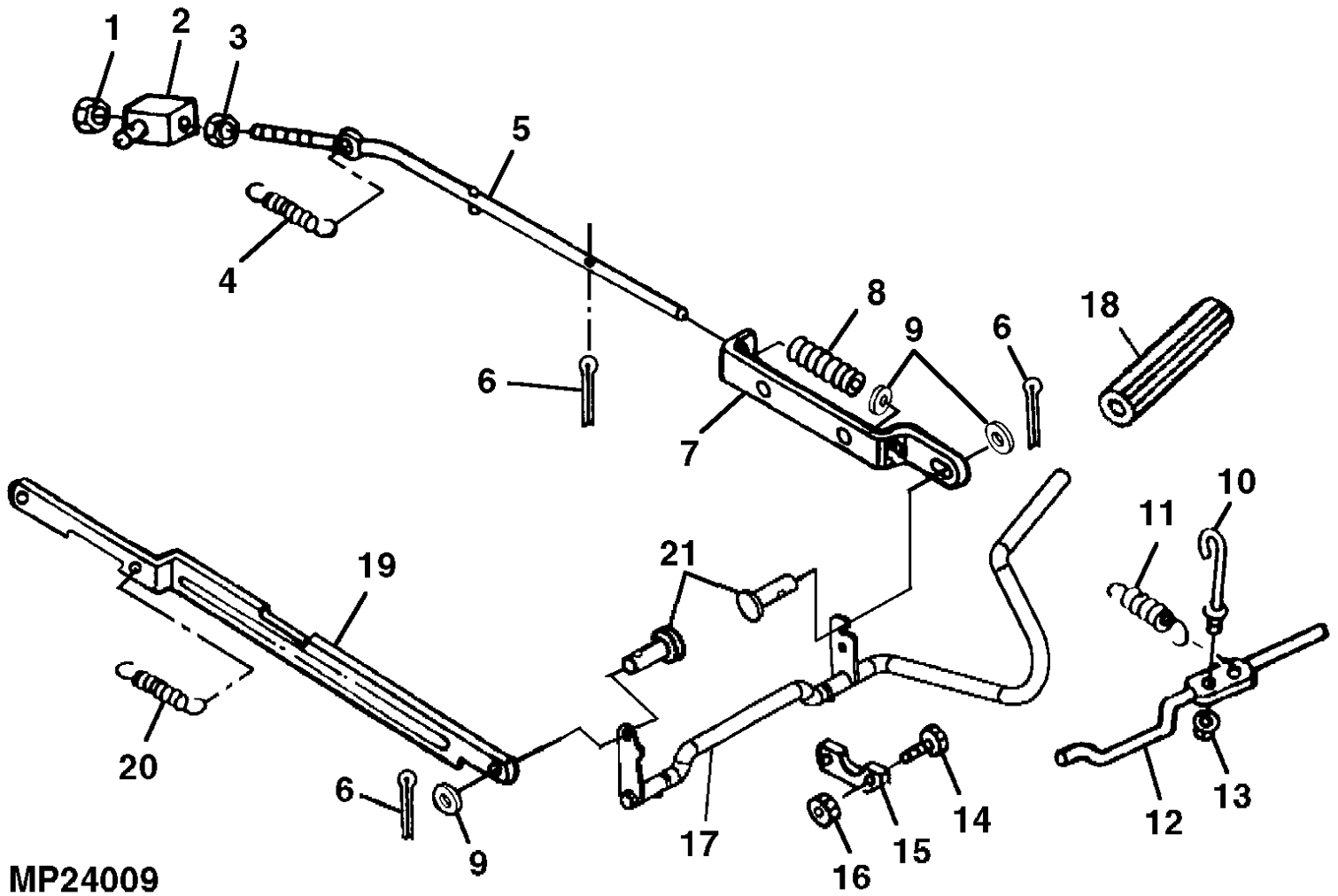
JP Morgan AG  
 SWIFT/BIC CHASDEFX  
 IBAN DE67 5011 0800 6161 5043 26

WEEE-Reg.-Nr.: DE 15991147  
 USt-ID-Nr.: DE 123 371 884  
 Geschäftsführer:  
 Christoph Büscher  
 Amtsgericht Köln HRB 39054



TEIL	STCK.NR	BEZEICHNUNG	STCK.	SER-NR.-	-SER-NR.	BEMERKUNG
1	M87404	SCHRAUBE	1			
2	M110428	LENKRAD	1			
3	24H1283	UNTERLEGSCHIEBE	1			7/32" X 1/2" X 0.049
4	M63662	SICHERUNGSMUTTER	1			
5	11M7023	SPLINT	1			4 X 32 MM
6	M127339	UNTERLEGSCHIEBE	AR			
7	M114891	BUECHSE	4			
8	R27434	SPRENGRING	2			
9	GY00201BLK	LENKGETRIEBE	1			
10	14M7400	SICHERUNGSMUTTER	1			M10
11	GX10184	DISTANZSTUECK	2			
12	GY00208BLK	VORDERACHSE	1			
13	24H1400	UNTERLEGSCHIEBE	1			25/32" X 1-5/8" X 1/4
14	JD7844	SCHMIERNIPPEL	3			
15	19M7898	SCHRAUBE	1			M10 X 130
16	F3220R	SICHERUNGSMUTTER	4			
17	AM121975	RITZELWELLE	1			
18	M123648	UNTERLEGSCHIEBE	4			
19	GY00194	SPURSTANGEN-BAUGRUPPE	1			
20	GY00269	LENKSCHUBSTANGE	1			

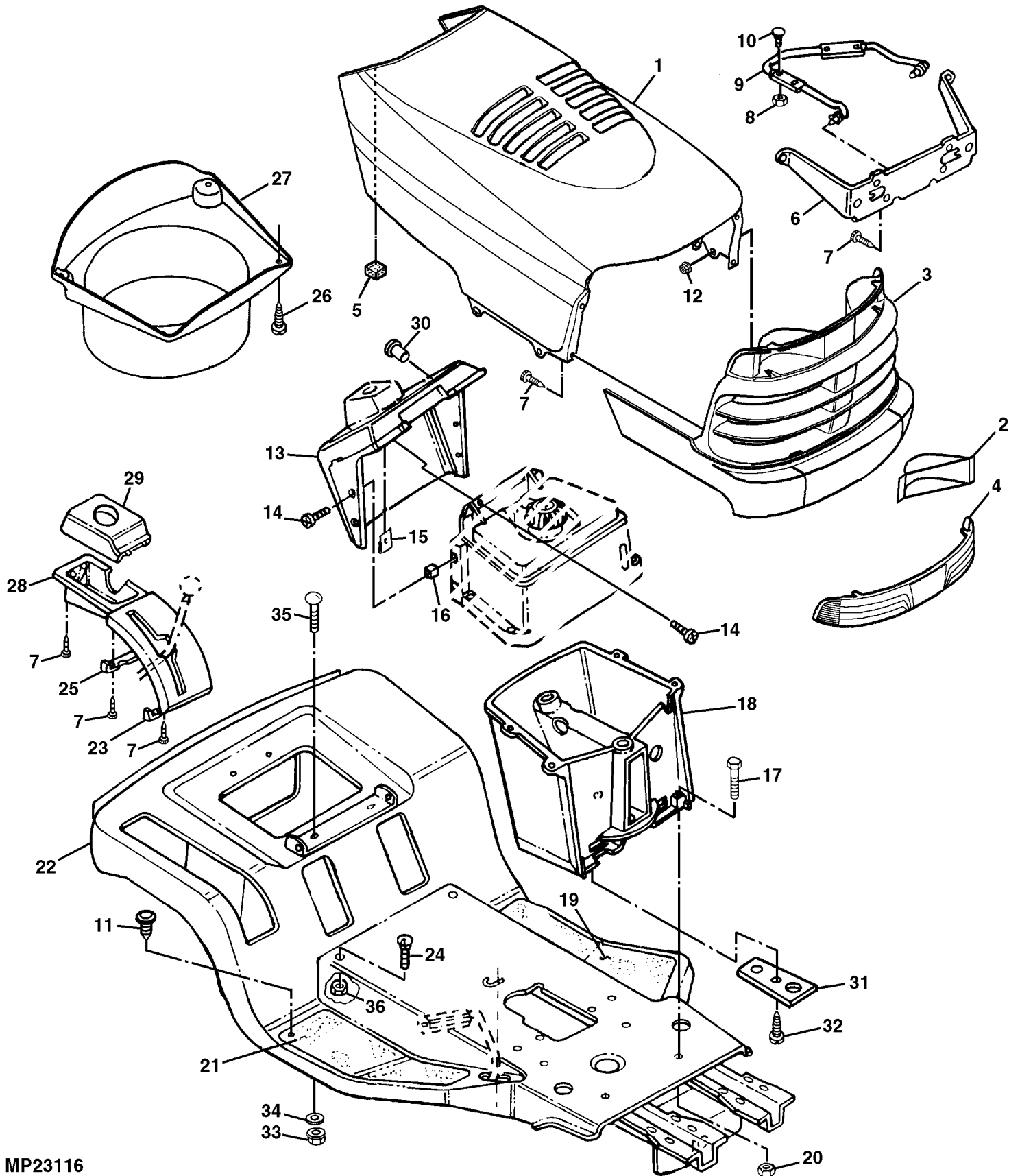




**MP24009**



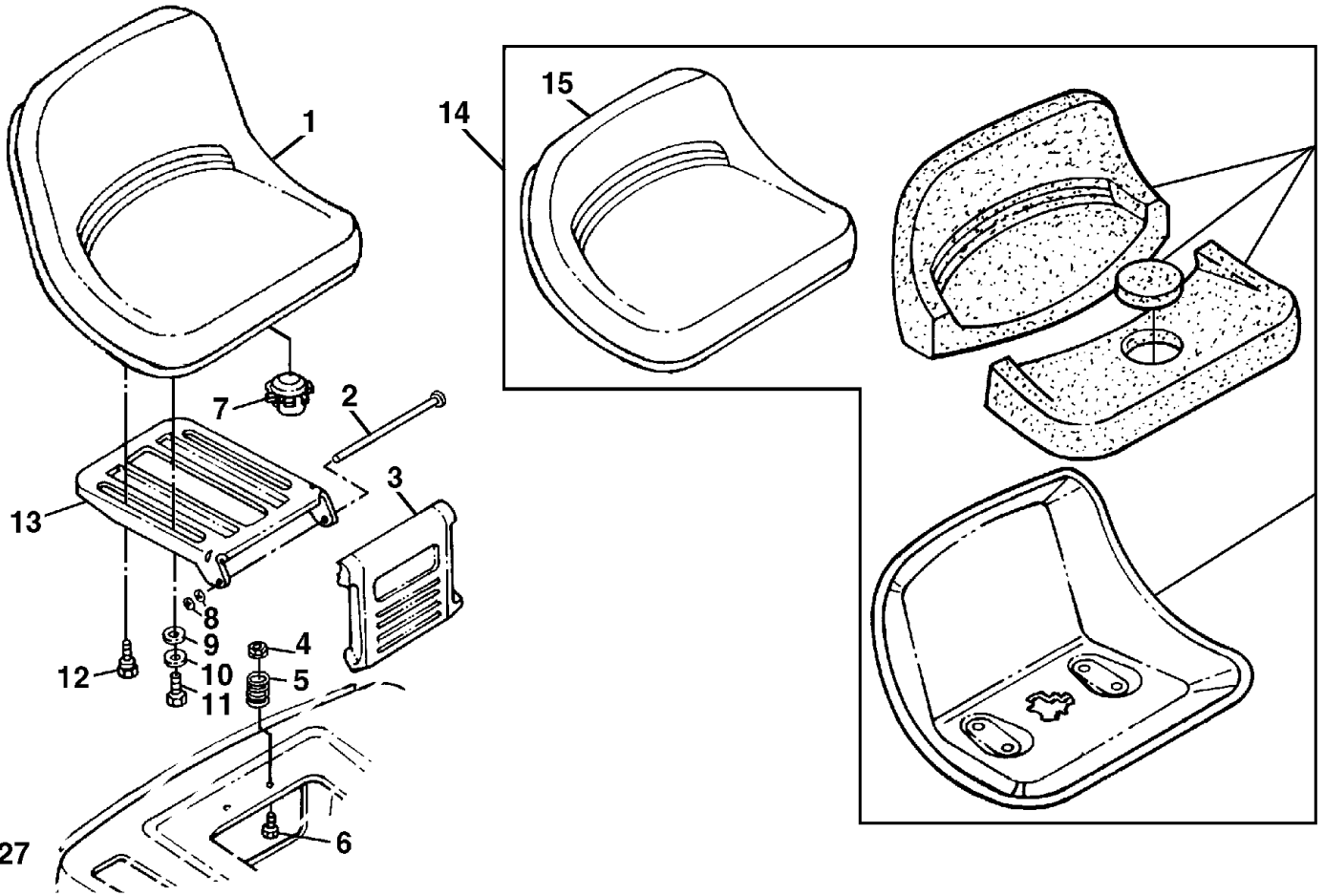
TEIL	STCK.NR	BEZEICHNUNG	STCK.	SER-NR.-	-SER-NR.	BEMERKUNG
1	M68954	SICHERUNGSMUTTER	1			
2	GX10060	DREHHEBEL	1			
3	14H774	MUTTER	1			3/8
4	GX10120	ZUGFEDER	1			
5	M127618	STANGE	1			BRAKE
6	11H278	SPLINT	4			7/64" X 3/4
7	M120007	LASCHE	1			
8	GX10720	DRUCKFEDER	1			
9	24H1305	UNTERLEGSCHIEBE	5			13/32" X 13/16" X 0.065
10	M117846	STIFTSCHRAUBE	1			
11	GX10707	ZUGFEDER	1			
12	M119108	STANGE	1			PARK BRAKE
13	14M7303	FLANSCHMUTTER	1			M6
14	19M7866	SCHRAUBE	4			M8 X 20
15	M122985	KONSOLE	2			
16	14M7166	SICHERUNGSMUTTER	4			M8
17	GY00186BLK	WELLE	1			
18	GX10055	BELAG	1			
19	GX10682	LASCHE	1			
20	GX10712	ZUGFEDER	1			
21	GX10559	BOLZEN	2			PIVOT



MP23116



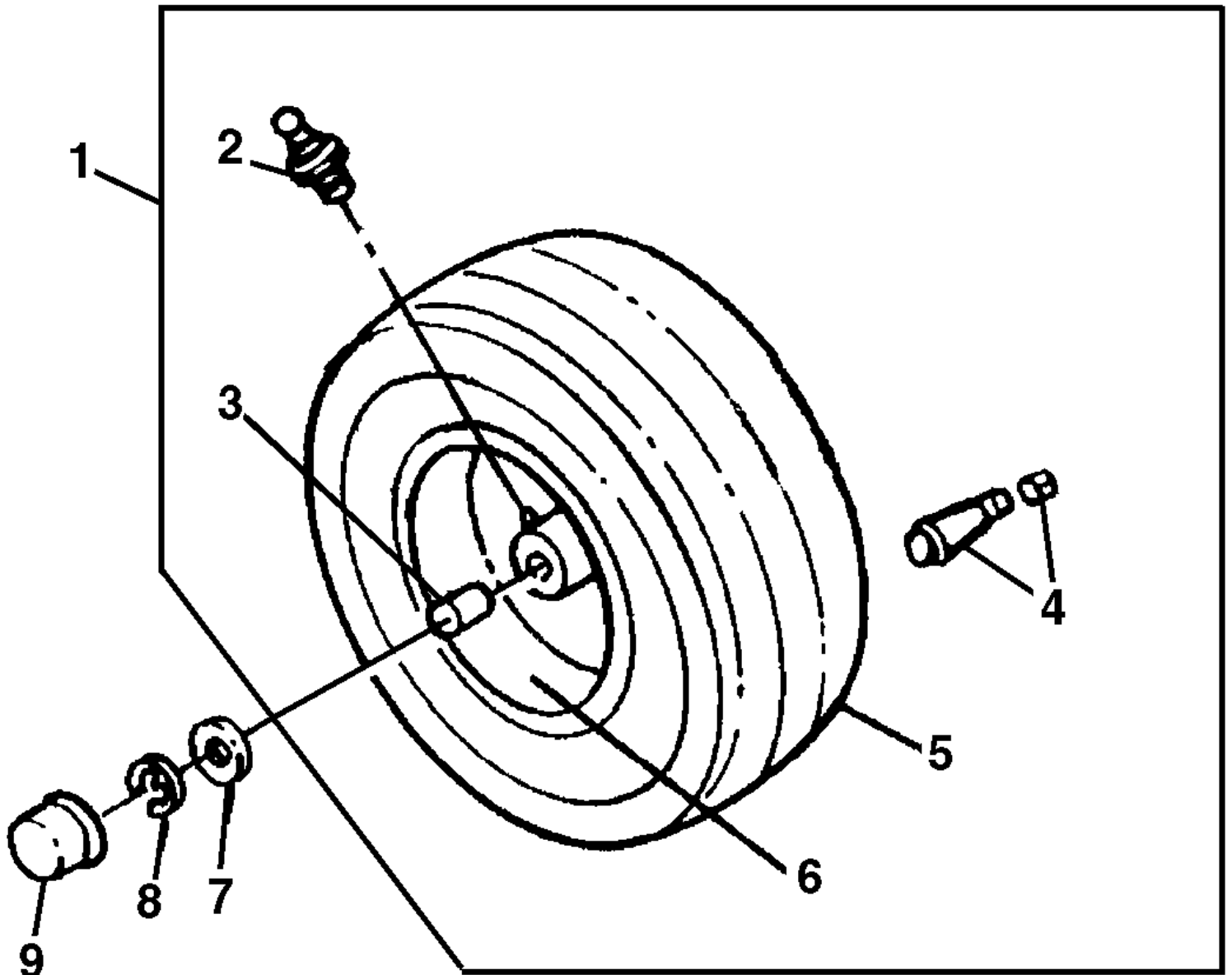
TEIL	STCK.NR	BEZEICHNUNG	STCK.	SER-NR.-	-SER-NR.	BEMERKUNG
1	GX10323	HAUBE	1			
2	M123264	EINSATZ	2			
3	M123039	SCHUTZGRILL	1			
4	GX10293	STREUSCHEIBE	1			
5	GX10614	BELAG	2			
6	M116816BLK	KONSOLE	1			
7	M71217	SCHRAUBE	13			
8	14M7303	FLANSCHMUTTER	3			M6
9	GX10195	STANGE	1			
10	03M7221	SCHRAUBE	3			M6 X 16
11	GX10571	STOPFEN	16			
12	M111717	FEDERMUTTER	2			
13	GX10518	VERKLEIDUNG	1			
14	M78513	SCHRAUBE	6			
15	M78512	MUTTER	2			
16	M63775	MUTTER	4			
17	19M7897	SCHRAUBE	4			M8 X 35
18	GY00251	SOCKEL	1			(INCLUDES KEYS 31 AND 32)
19	GX10558	MATTE	1			LH
20	14M7298	FLANSCHMUTTER	4			M8
21	GX10613	MATTE	1			RH
22		RAHMEN	1			
23	M120358	FEDERKLEMME	1			
24	03H2272	SCHRAUBE	2			5/16" X 1/2
25	M120209	FEDERKLEMME	1			
26	M117141	SCHRAUBE	4			
27	GX10271	LUFTVERTEILERGEHAEUSE	1			
28	M119930	SCHALTSEGMENT	1			SHIFT
29	GX10513	HALTER	1			CUP
30	GX10175	STOPFEN	1			
31	GX10167	LASCHE	1			
32	37M7089	SCHRAUBE	1			M6 X 12
33	14M7298	FLANSCHMUTTER	2			M8
34	M79150	UNTERLEGSCHIEBE	2			
35	03M7183	SCHRAUBE	2			M8 X 16
36	N10213	SICHERUNGSMUTTER	2			



MP18427



TEIL	STCK.NR	BEZEICHNUNG	STCK.	SER-NR.-	-SER-NR.	BEMERKUNG
1	GY00122	SITZ	1			MEDIUM BACK
2	GX10075	BOLZEN	1			
3	M123259	DECKEL	1			LIFT QUADRANT
4	14M7298	FLANSCHMUTTER	2			M8
5	M118197	DRUCKFEDER	2			
6	19M7865	SCHRAUBE	2			M8 X 16
7	AM119943	SCHALTER	1			
8	M84309	MUTTER	2			5/16
9	24M7024	UNTERLEGSCHLEIBE	2			9 X 28 X 3 MM
10	M120771	TELLERFEDER	2			
11	19H1813	SECHSKANTSCHRAUBE	2			5/16" X 5/8
12	M96322	SCHRAUBE	2			
13	M123990	KONSOLE	1			
14	AM121924	SITZ	1			LOW BACK
15	M125318	DECKEL	1			

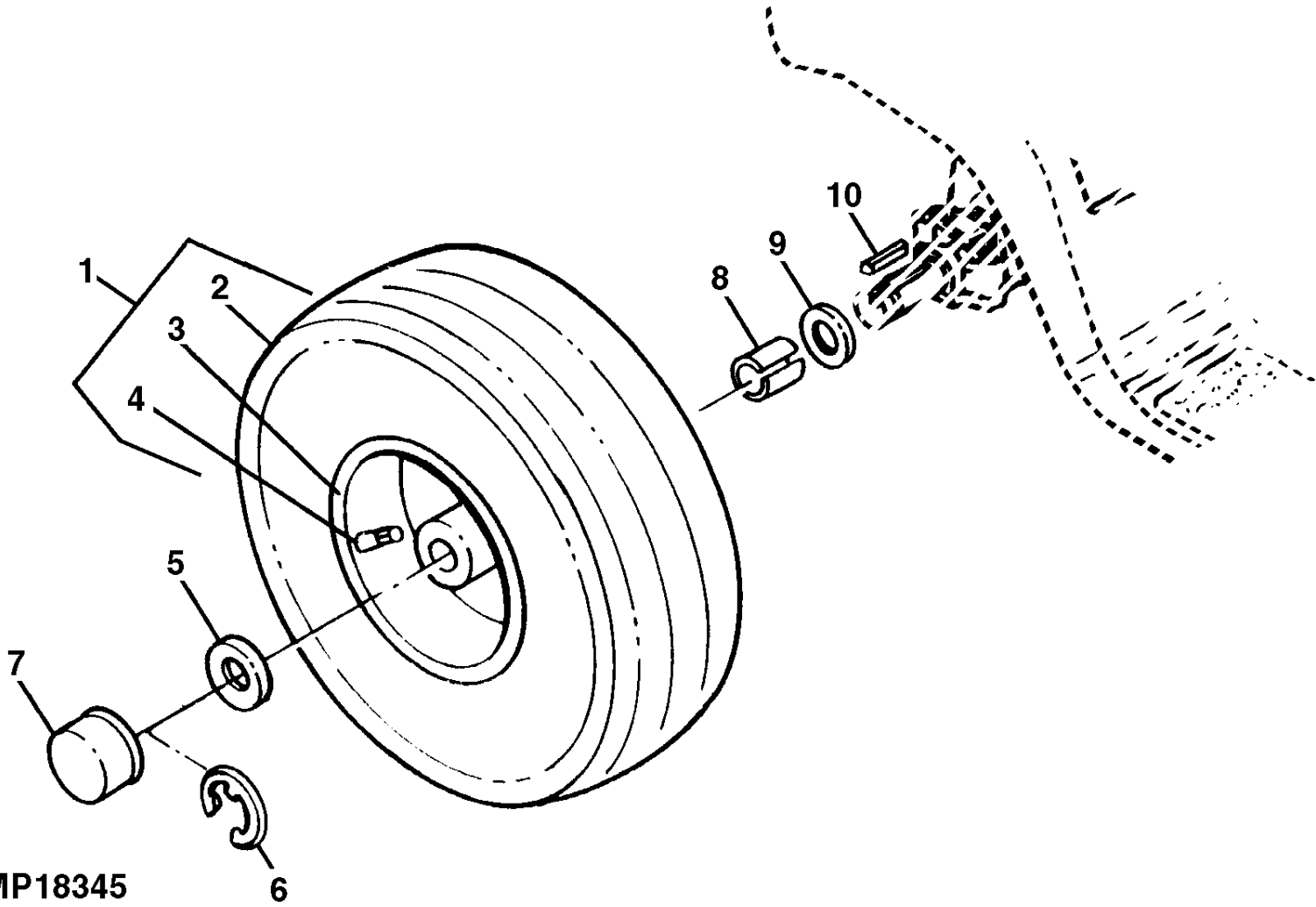


**MP19721**



TEIL	STCK.NR	BEZEICHNUNG	STCK.	SER-NR.-	-SER-NR.	BEMERKUNG
1	AM121566	RAD KPL. MIT BEREIFUNG	2			(INCLUDES INNERTUBE)
2	M124715	SCHMIERNIPPEL	1			
3	M123811	BÜCHSE	2			
4	AM30795	REIFENFÜLLVENTIL	1			
5	M123810	REIFEN	1			15 X 6.00 - 6
6	AM121915	FELGE	1			6
7	M123254	DRUCKSCHEIBE	2			
8	R27434	SPRENGRING	2			
9	M123253	KAPPE	2			
	M140689	SCHLAUCH	1			(FOR 15 X 6 - 6 TIRE) (ERSATZ FUER M86629)

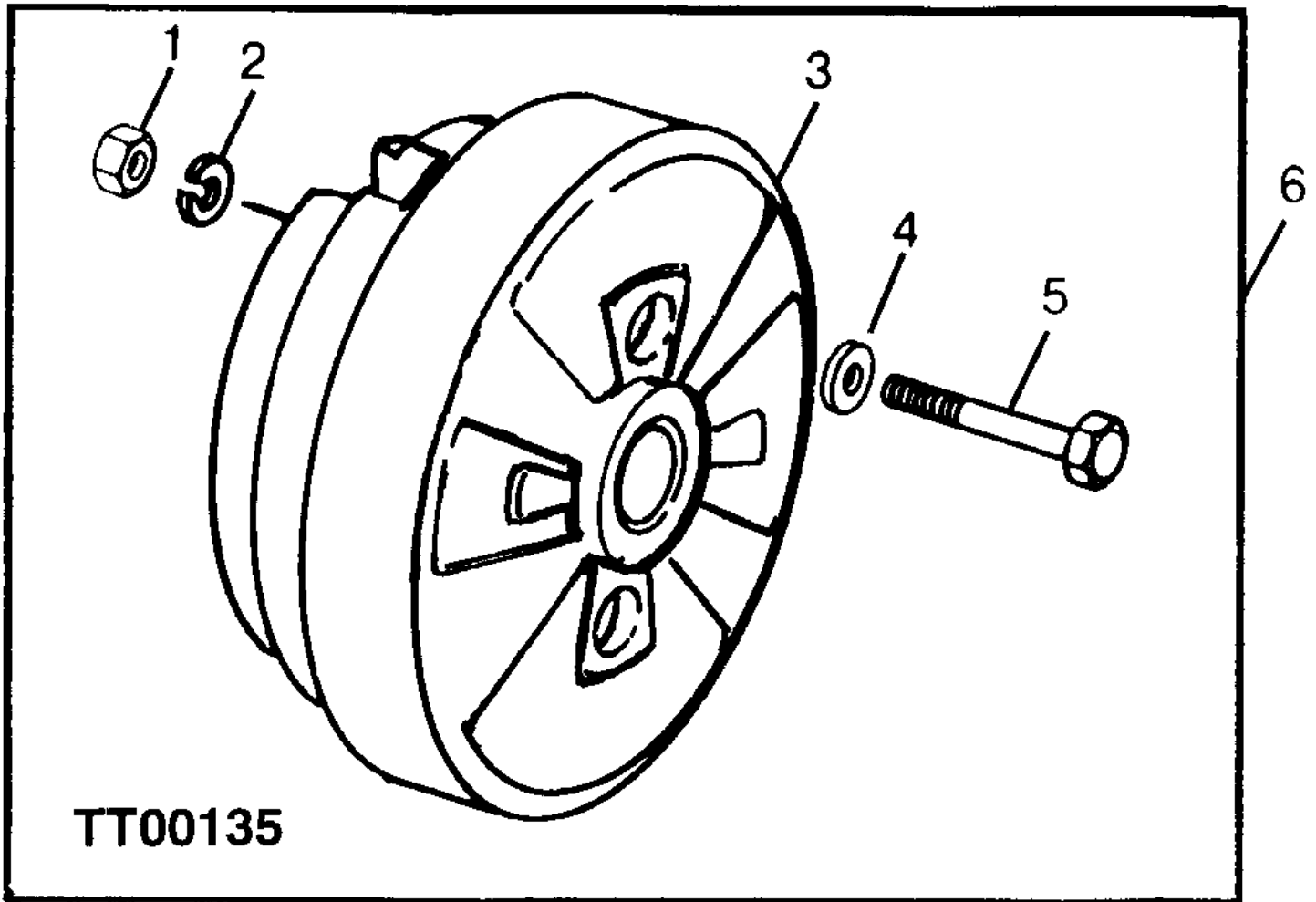




**MP18345**

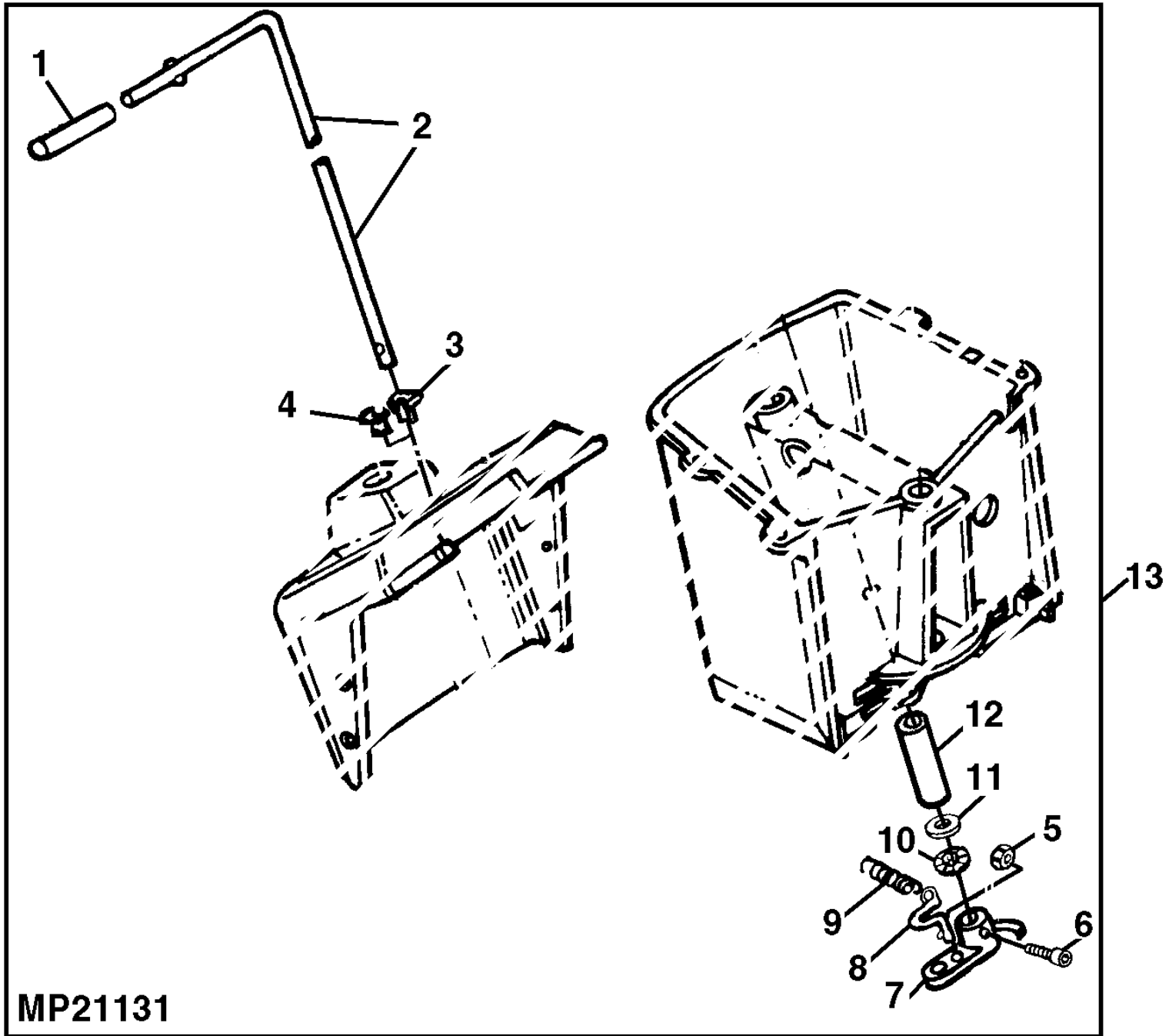


TEIL	STCK.NR	BEZEICHNUNG	STCK.	SER-NR.-	-SER-NR.	BEMERKUNG
1	AM121567	RAD KPL. MIT BEREIFUNG	2			(INCLUDES INNERTUBE)
2	M123808	REIFEN	1			20 X 8.00 - 8
3	AM121914	FELGE	1			8
4	AM30795	REIFENFÜLLVENTIL	1			
5	M123254	DRUCKSCHEIBE	2			
6	R27434	SPRENGRING	2			
7	M123253	KAPPE	2			
8	M123649	DISTANZSTUECK	2			
9	24H1398	UNTERLEGSCHIEBE	2			25/32" X 1-5/8" X 0.120
10	M82401	KEIL	2			
	M123809	SCHLAUCH	1			20 X 8.00 - 8
	BG10020	GLEITSCHUTZKETTEN	1			(FOR 20 X 8.00 - 8 TIRE) (OPTIONAL) (PKG OF 2)





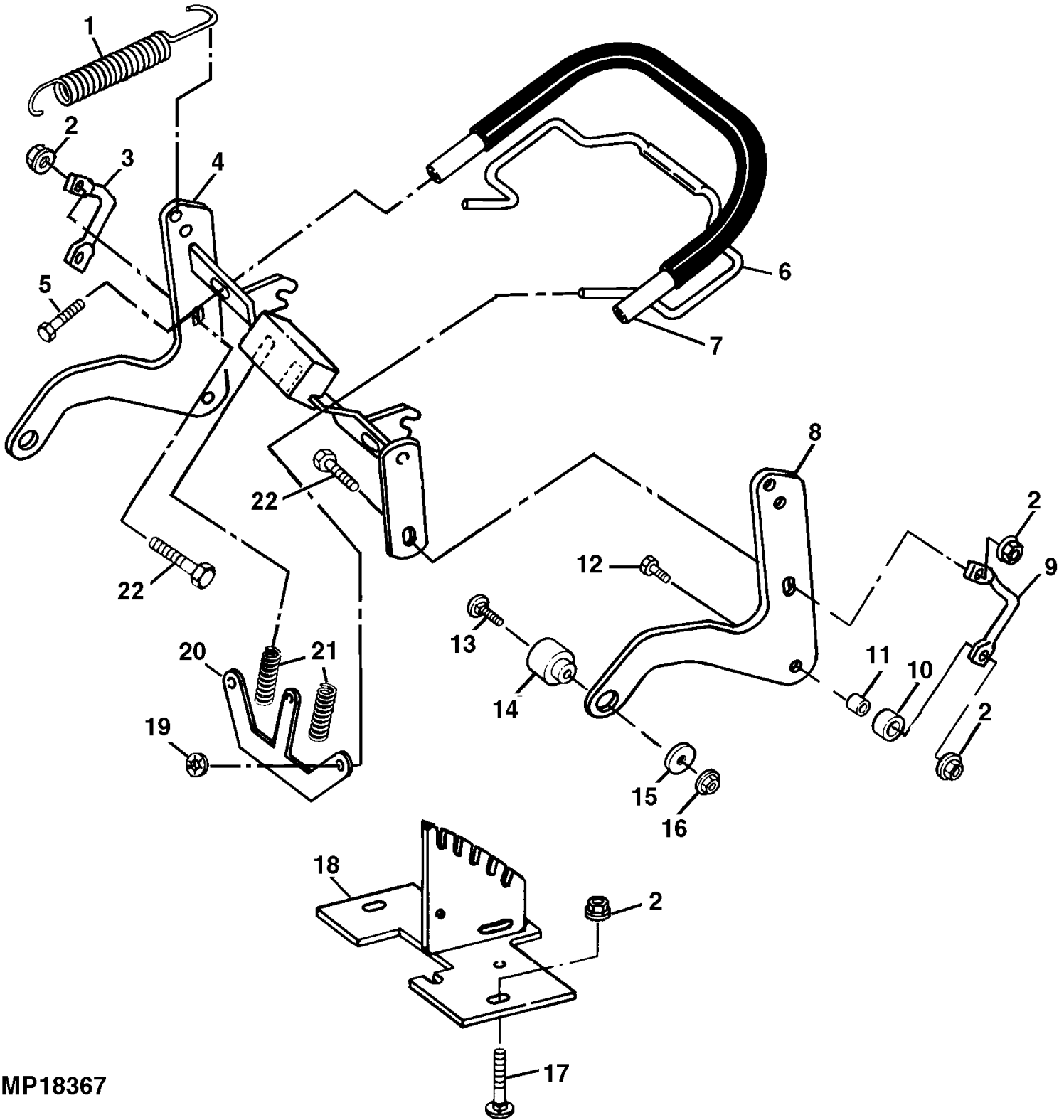
TEIL	STCK.NR	BEZEICHNUNG	STCK.	SER-NR.-	-SER-NR.	BEMERKUNG
1	14H1076	MUTTER	4			3/8
2	12H304	FEDERRING	4			3/8
3		GEWICHT	1			
4	24H1305	UNTERLEGSCHIEBE	4			13/32" X 13/16" X 0.065
5	19H3481	SECHSKANTSCHRAUBE	4			3/8" X 7-1/2
6	BG10189	TEILESATZ	1			REAR WHEEL WEIGHT (COMPLETE) (PKG OF 2)



**MP21131**



TEIL	STCK.NR	BEZEICHNUNG	STCK.	SER-NR.-	-SER-NR.	BEMERKUNG
1	M125857	KNOPF	1			
2		HEBEL	1			
3	M116849	BUECHSE	1			LH
4	M116848	BUECHSE	1			RH
5	14M7264	SICHERUNGSMUTTER	1			M4
6	GX10095	SCHRAUBE	1			
7		ARM	1			
8	M124380	HAKEN	1			
9	GX10707	ZUGFEDER	1			
10	GX10074	FEDERMUTTER	1			
11	24M7044	UNTERLEGSCHIEBE	1			13 X 20 X 2 MM
12	M123249	DISTANZSTUECK	1			(NOT USED THIS APPLICATION)
13	AM123164	TEILESATZ	1			PTO LEVER

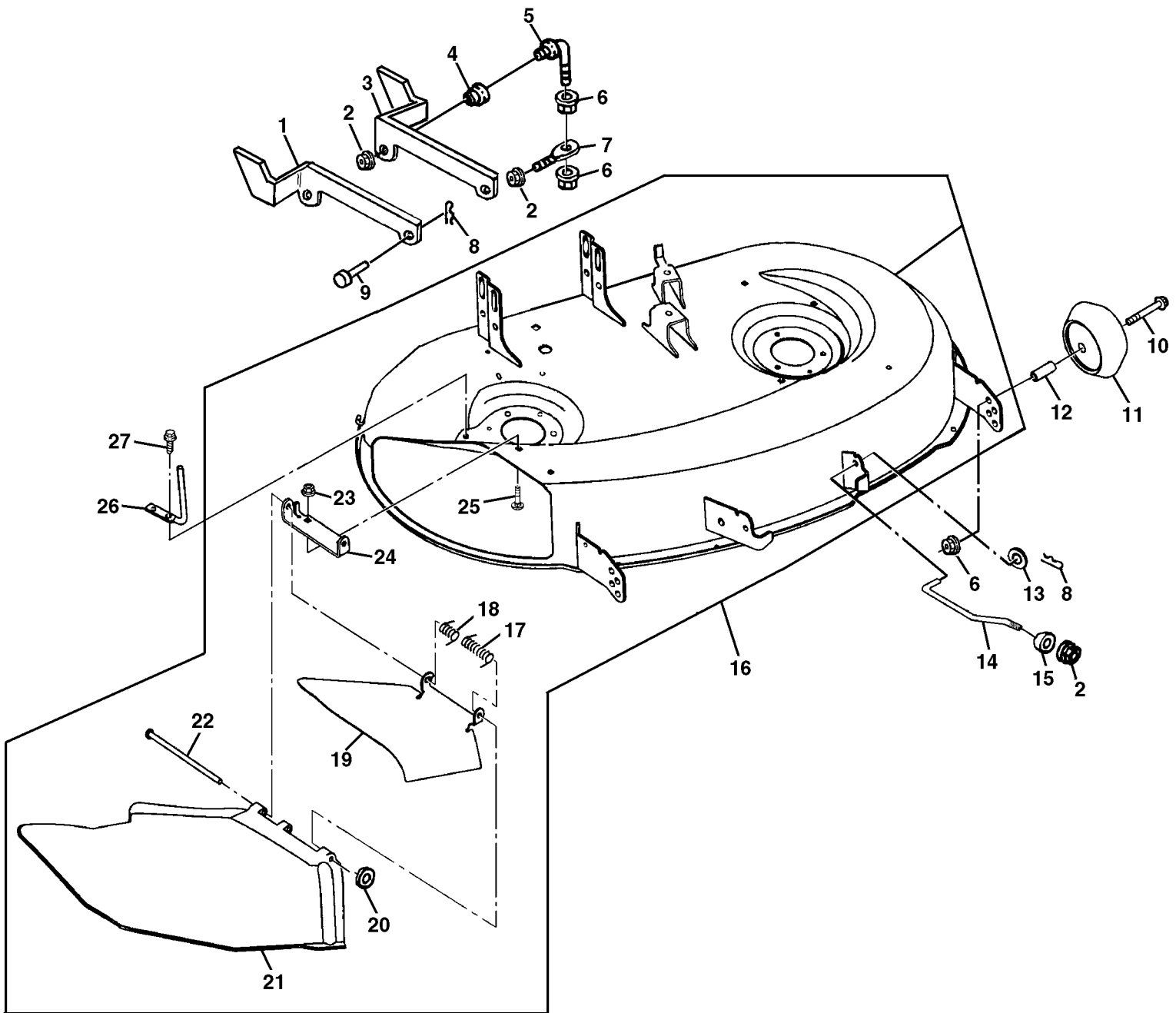


MP18367



TEIL	STCK.NR	BEZEICHNUNG	STCK.	SER-NR.-	-SER-NR.	BEMERKUNG
1	M146519	ZUGFEDER	2			DECK LIFT, (ERSETZT DURCH M146519)
2	14M7298	FLANSCHMUTTER	7			M8
3	M116689	STANGE	1			LH GUIDE
4	GY00035BLK	HUBARM	1			
5	19M7785	SCHRAUBE	2			M10 X 25
6	M123472	HEBEL	1			
7	M125861	GRIFF	1			
8	GX10132BLK	HUBARM	1			
9	M116688	STANGE	1			RH GUIDE
10	M113294	BUECHSE	2			
11	M113295	DISTANZSTUECK	2			
12	19M7868	SCHRAUBE	2			M8 X 30
13	03M7194	SCHRAUBE	2			M10 X 40
14	M119215	BUECHSE	2			
15	24M7296	UNTERLEGSCHIEBE	2			10.500 X 30 X 2.500 MM
16	14M7296	FLANSCHMUTTER	2			M10
17	03M7184	SCHRAUBE	2			M8 X 20
18	GY00271BLK	VERRIEGELUNG	1			
19	M84309	MUTTER	4			
20	M74807	STANGE	1			
21	GX10714	DRUCKFEDER	2			
22	19M7867	SCHRAUBE	3			M8 X 25

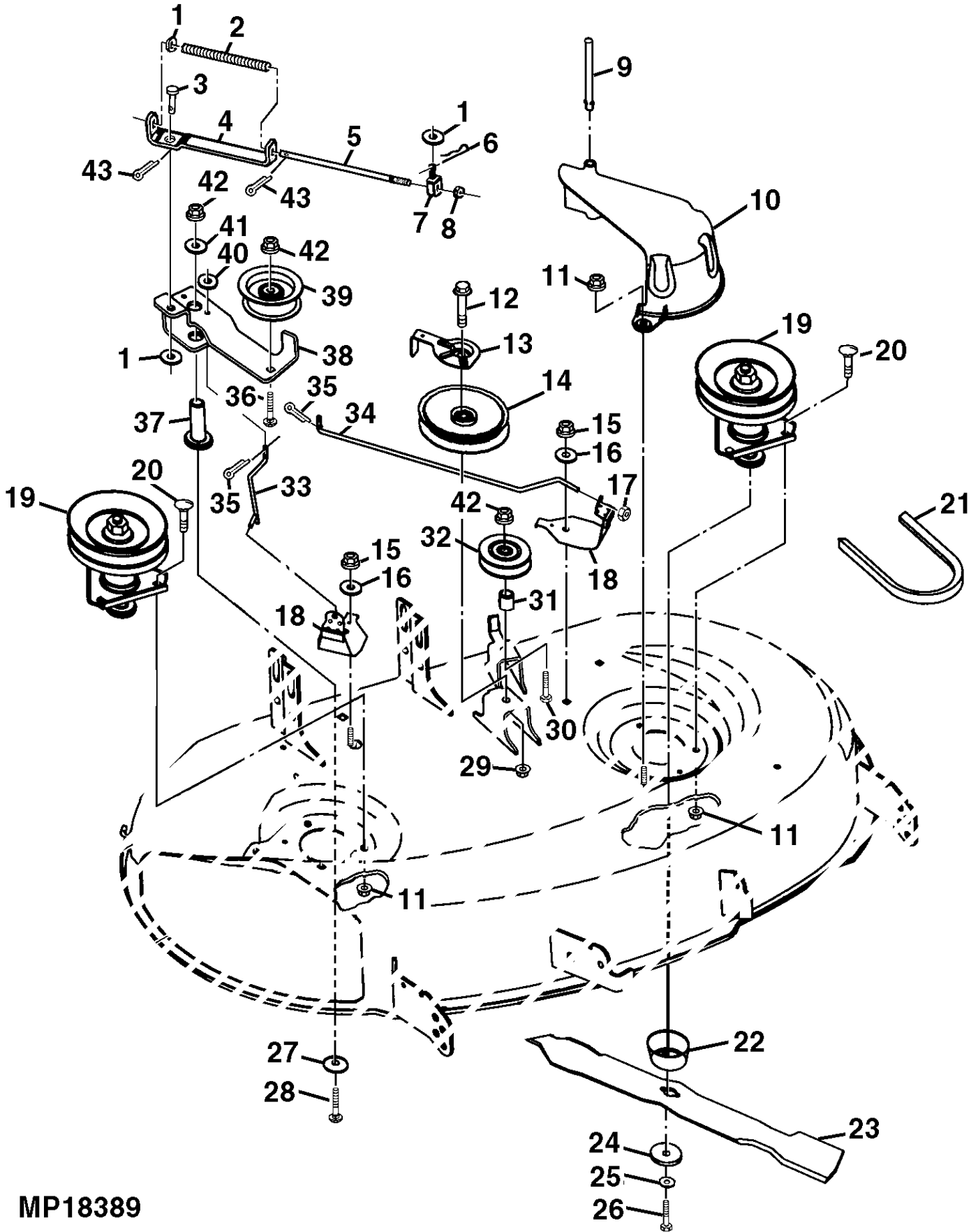




MP18388



TEIL	STCK.NR	BEZEICHNUNG	STCK.	SER-NR.-	-SER-NR.	BEMERKUNG
1	GX10681BLK	KONSOLE	1			
2	14M7400	SICHERUNGSMUTTER	4			M10
3	M116677BLK	KONSOLE	1			
4	M93897	BUECHSE	2			
5	M124640	HAKENSCHRAUBE	2			
6	14M7296	FLANSCHMUTTER	8			M10
7	M117991	AUGENSCHRAUBE	2			
8	J16931	STIFT	3			
9	H98765	BOLZEN	2			
10	19M7809	SCHRAUBE	2			M10 X 70
11		RAD	2			(BESTELLE AM116299)
12	M123643	DISTANZSTUECK	2			
13	24H1305	UNTERLEGSCHIEBE	5			13/32" X 13/16" X 0.065
14	GX10093	STANGE	2			FRONT DRAFT ARM
15	M112982	KUGEL	2			
16	GY00310	MAEHGEHAEUSE	1			(INCLUDES DISCHARGE CHUTE AND LABELS)
17	M131359	FEDER	1			
18	M131080	FEDER	1			
19	M131078	RUTSCHE	1			(BESTELLE AUCH M133586)
20	M84309	MUTTER	2			
21	AM126397	SCHUTZ	1			(EINSCHLIESSLICH M89504)
22	M112899	BOLZEN	1			
23	14M7166	SICHERUNGSMUTTER	1			M8
24	M131076	SCHARNIER	2			
25	03M7183	SCHRAUBE	2			M8 X 16
26	M123036	FUEHRUNG	1			
27	37M7083	SCHRAUBE	1			M8 X 12



**MP18389**

SABO-Maschinenfabrik GmbH  
A John Deere Company  
Telefon +49 (0) 2261 704-0  
Telefax +49 (0) 2261 704-104  
www.sabo-online.com

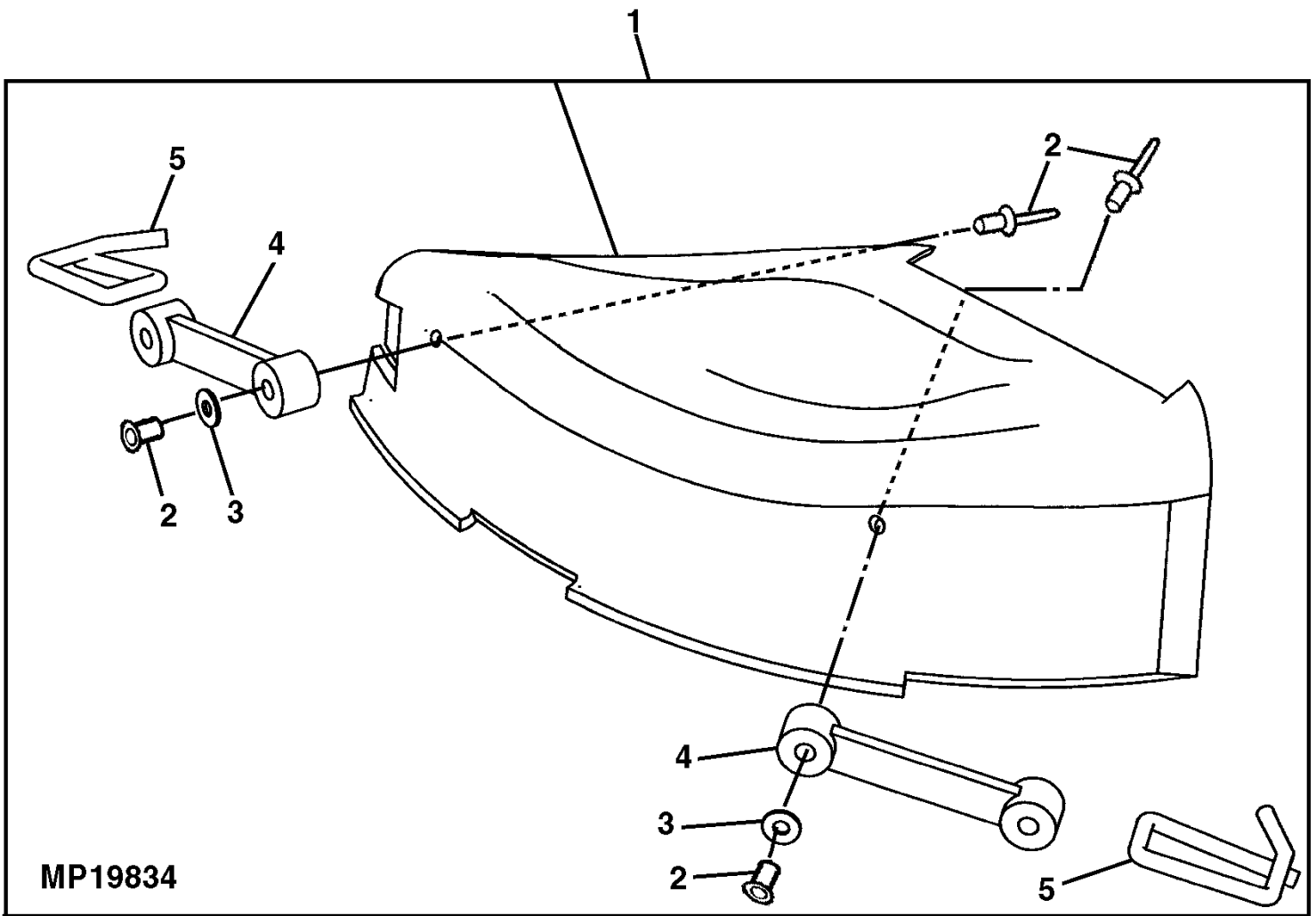
Auf dem Höchsten 22  
D-51645 Gummersbach.  
Dieringhausen

JP Morgan AG  
SWIFT/BIC CHASDEFX  
IBAN DE67 5011 0800 6161 5043 26

WEEE-Reg.-Nr.: DE 15991147  
USt-ID-Nr.: DE 123 371 884  
Geschäftsführer:  
Christoph Büscher  
Amtsgericht Köln HRB 39054



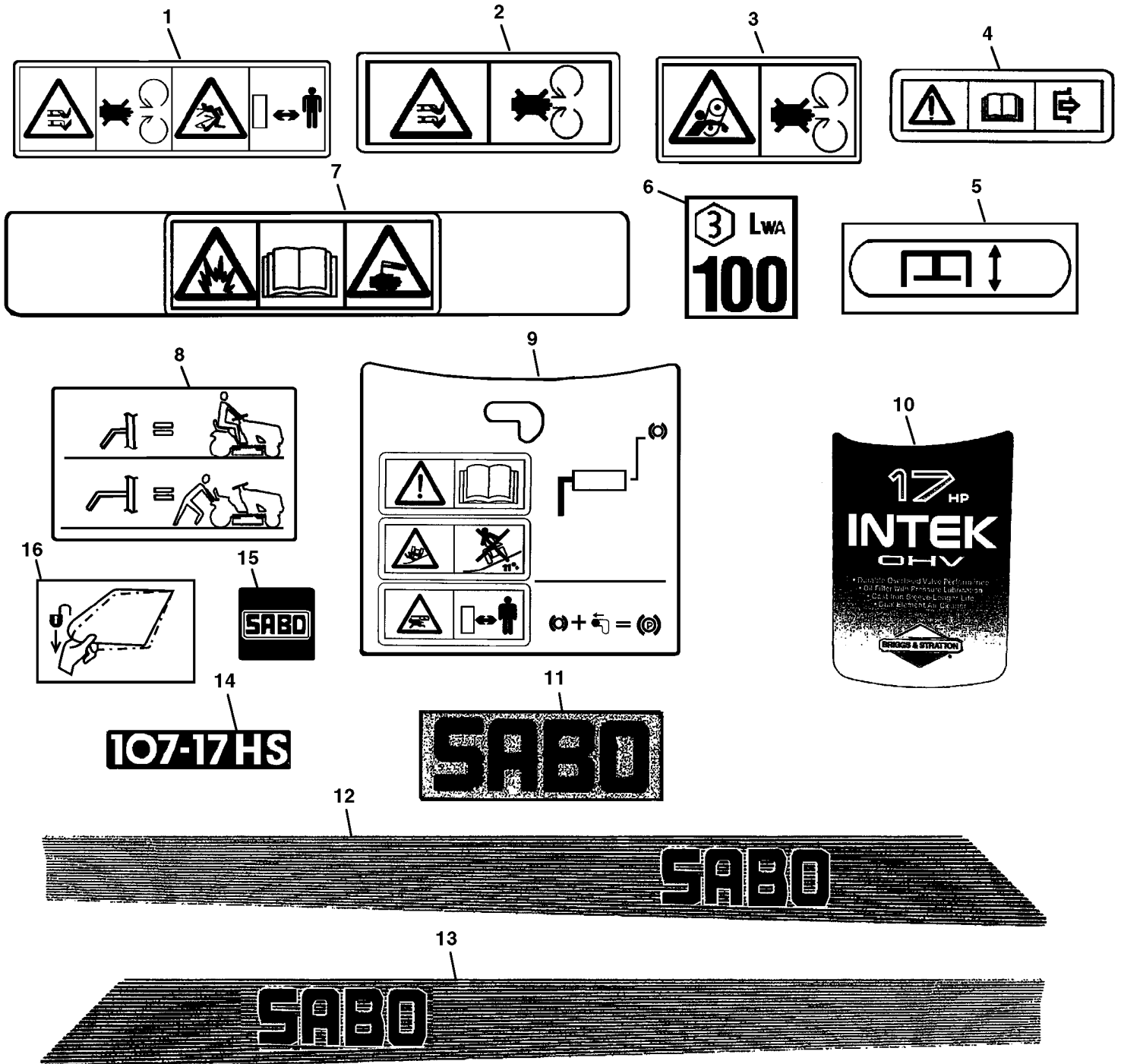
TEIL	STCK.NR	BEZEICHNUNG	STCK.	SER-NR.-	-SER-NR.	BEMERKUNG
1	24H1305	UNTERLEGSCHLEIBE	3			13/32" X 13/16" X 0.065
2	M72659	DRUCKFEDER	1			
3	45M7111	BOLZEN	1			10 X 22 MM
4	M122989	LASCHE	1			
5	M123250	STANGE	1			
6	J16931	STIFT	1			
7	M123022	ENDSTUECK	1			
8	14M7274	MUTTER	1			M10
9	M133879	STANGE	1			
10	M124900	ABDECKUNG	1			
11	14M7396	SICHERUNGSMUTTER	10			M8
12	19M7806	SCHRAUBE	1			M10 X 50
13	M126608	FUEHRUNG	1			
14	AM121108	SPANNROLLE	1			
15	14M7166	SICHERUNGSMUTTER	2			M8
16	24M7207	UNTERLEGSCHLEIBE	2			8.400 X 24 X 2 MM
17	14M7165	SICHERUNGSMUTTER	2			M6
18		BELAG	2			(ERSETZT DURCH AM131445) (BESTELLE AUCH M145566)
19	AM126225	SPINDEL	2			
20	03M7184	SCHRAUBE	6			M8 X 20
21	M124895	FLACHRIEMEN	1			
22	M127351	ABWEISER	2			
23	M139802	MAEHMESSER	2			MULCH
	M139803	MAEHMESSER	2			BAGGING
24	M134981	UNTERLEGSCHLEIBE	2			
25	M122113	UNTERLEGSCHLEIBE	2			
26	M143695	SCHRAUBE	2			
27	GX10185	UNTERLEGSCHLEIBE	1			
28	03M7218	SCHRAUBE	1			M10 X 80
29	14M7296	FLANSCHMUTTER	1			M10
30	19M7897	SCHRAUBE	1			M8 X 35
31	M93440	DISTANZSTUECK	1			
32	AM107334	RIEMENSCHLEIBE	1			
33	M128100	STANGE	1			RH BRAKE
34	M125459	STANGE	1			LH BRAKE
35	11M7079	SPLINT	2			2.500 X 12 MM
36	03M7187	SCHRAUBE	1			M8 X 35
37	M126752	BUECHSE	1			
38	M128030	ARM	1			
39	GY00054	SPANNROLLE	1			
40	24M7054	UNTERLEGSCHLEIBE	2			6.400 X 12 X 1.600 MM
41	24M7178	UNTERLEGSCHLEIBE	1			10.500 X 30 X 2.500 MM
42	14M7298	FLANSCHMUTTER	2			M8
43	11H278	SPLINT	2			7/64" X 3/4



**MP19834**



TEIL	STCK.NR	BEZEICHNUNG	STCK.	SER-NR.-	-SER-NR.	BEMERKUNG
1	GY00115	TEILESATZ	1			MULCH COVER
2	GY00178	NIET	2			(W/SLEEVE)
3	M88012	UNTERLEGSSCHEIBE	2			0.259" X 0.630" X 0.059
4	M67099	LASCHE	2			
5	M67100	HAKEN	2			



MP24367



TEIL	STCK.NR	BEZEICHNUNG	STCK.	SER-NR.-	-SER-NR.	BEMERKUNG
1	M118040	AUFKLEBER	2			DANGER (THROWN OBJECT)
2	M118041	AUFKLEBER	1			DANGER (BLADE CONTACT)
3	M121912	AUFKLEBER	1			BELT DRIVE ENTANGLEMENT
4	M121446	AUFKLEBER	1			TOWING LIMIT
5	M120774	AUFKLEBER	1			LIFT BAIL
6	M93430	AUFKLEBER	1			WARNING (BATTERY)
7	M133159	AUFKLEBER	1			WARNING (BATTERY)
8	GX10570	AUFKLEBER	1			TOW VALVE ROD
9	GX10625	AUFKLEBER	1			WARNING
10	GX10884	AUFKLEBER	1			ENGINE
11	GX10887	AUFKLEBER	1			HOOD ORNAMENT
12	GX10885	AUFKLEBER	1			LH HOOD TRIMSTRIP
13	GX10886	AUFKLEBER	1			RH HOOD TRIMSTRIP
14	GX10882	AUFKLEBER	2			MODEL ID
15	GX10889	AUFKLEBER	1			STEERING WHEEL
16	M133586	AUFKLEBER	1			INNER CHUTE
	GX10888	AUFKLEBER	1			LIFT COVER (NOT SHOWN)