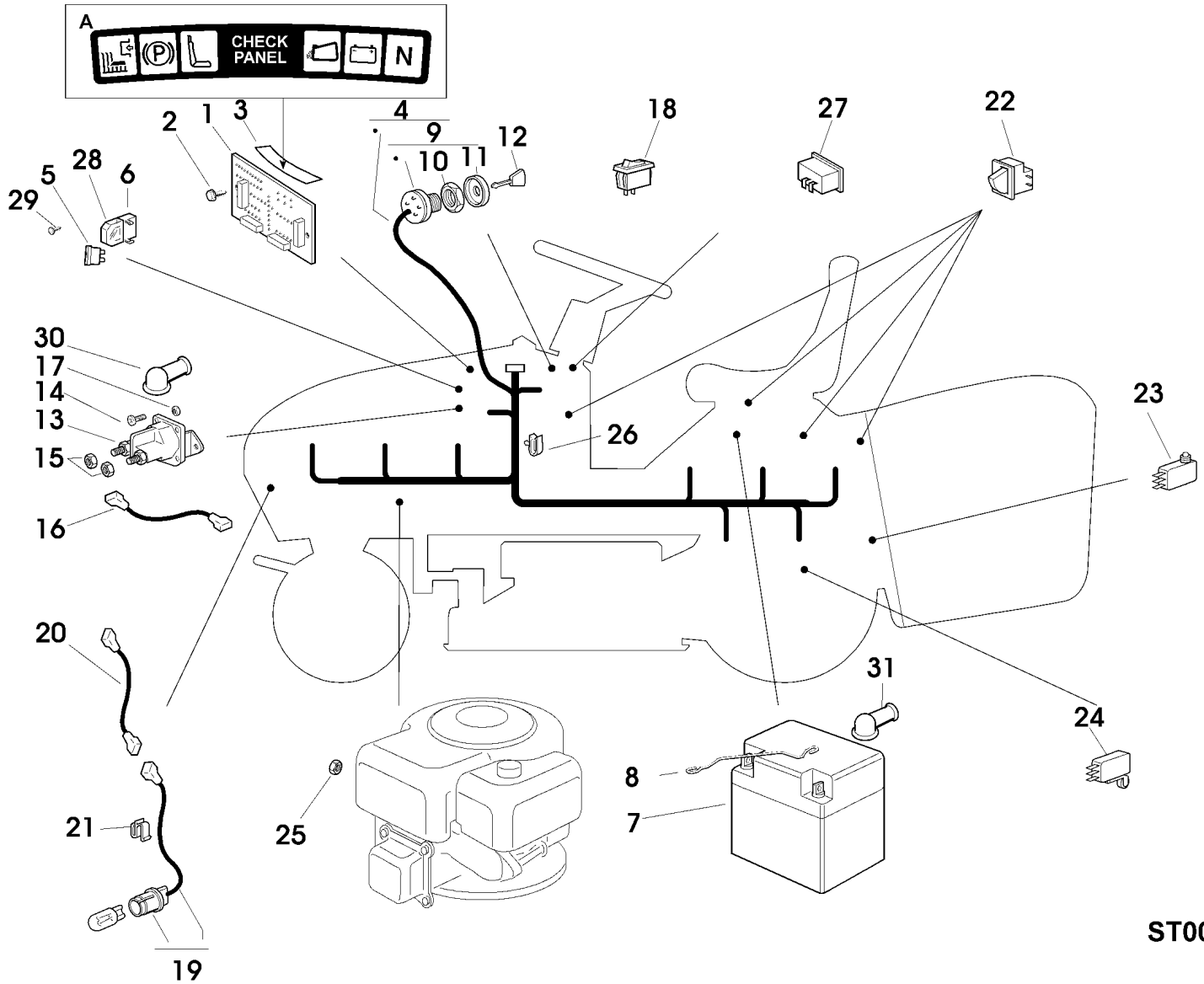


**ST000525**



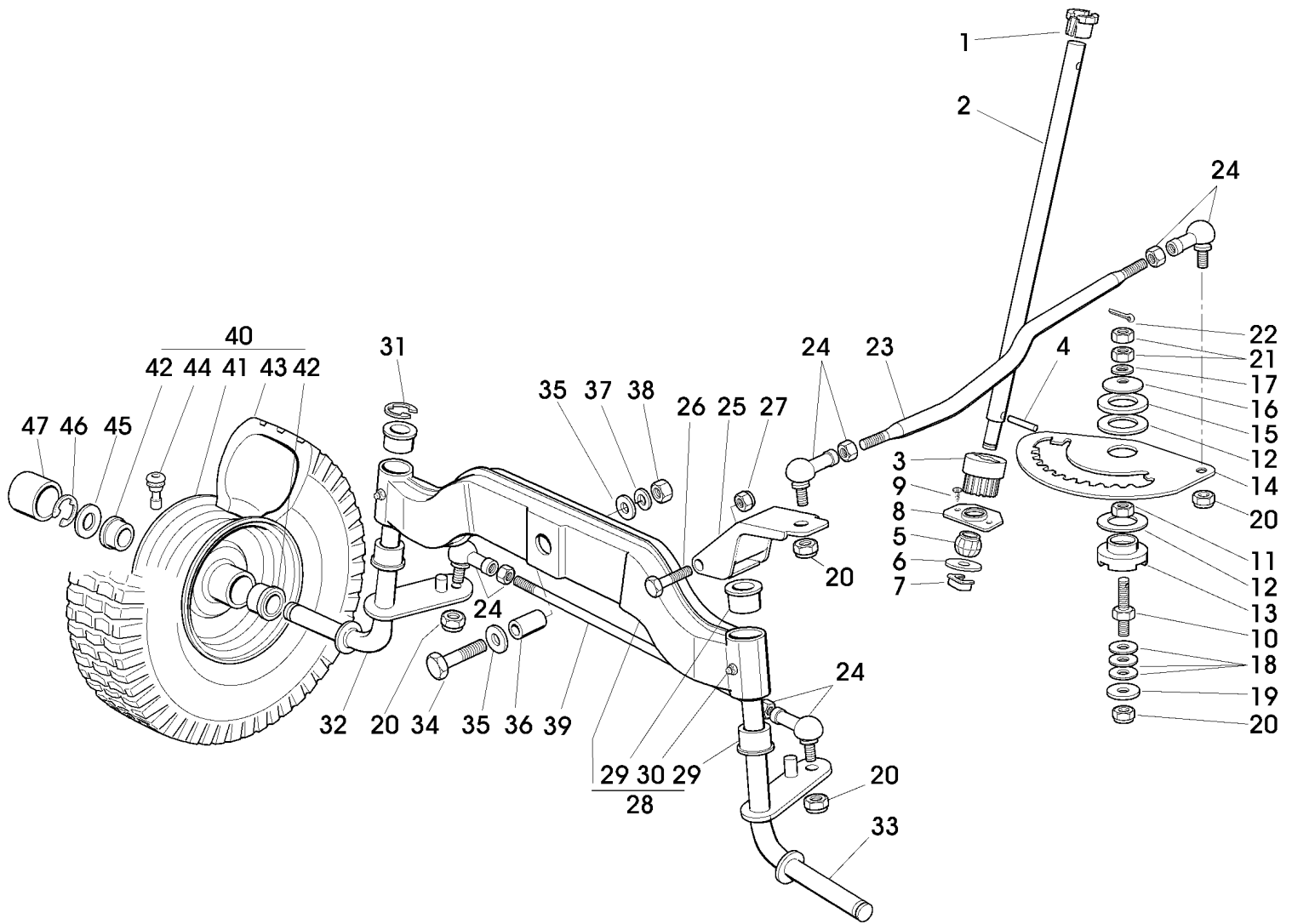
TEIL	STCK.NR	BEZEICHNUNG	STCK.	SER-NR.-	-SER-NR.	BEMERKUNG
1		VERBRENNUNGSMOTOR	1			(A) MODEL 31G777; TYPE 0120E1
2	SB25869016/1	ROHR	1			
3	SB18375051/1	KABELBINDER	1			NOT AVAILABLE
4	19M7139	SECHSKANTSCHRAUBE	2			M8X20
5	SB25598050/0	RAHMENROHR	1			
6	SB18737849/0	EINFÜLLVERSCHLUß	1			
7	SB18401001/1	RADIALDICHTRING	1			
8	19M7322	SECHSKANTSCHRAUBE	3			M8X35
9	SB12540260/0	UNTERLEGSCHIEBE	3			
10	SB12154210/0	SICHERUNGSMUTTER	4			
11	SB12691115/0	SECHSKANTSCHRAUBE	1			
12	SB18738206/0	VERBINDUNGSGLIED	1			
13	SB12583500/0	FEDERRING	4			
14	SB12735530/0	SCHRAUBE	2			
15	SB82750004/0	SCHALLDÄMPFER	1			
16	SB12360425/0	MUTTER	2			
17	SB82598009/2	SCHUTZ	1			
18	19M7162	SECHSKANTSCHRAUBE	2			M8X16
		(A) ERSATZTEILE BEIM BRIGGS & STRATTON HAENDLER BESTELLEN				



**ST000645**



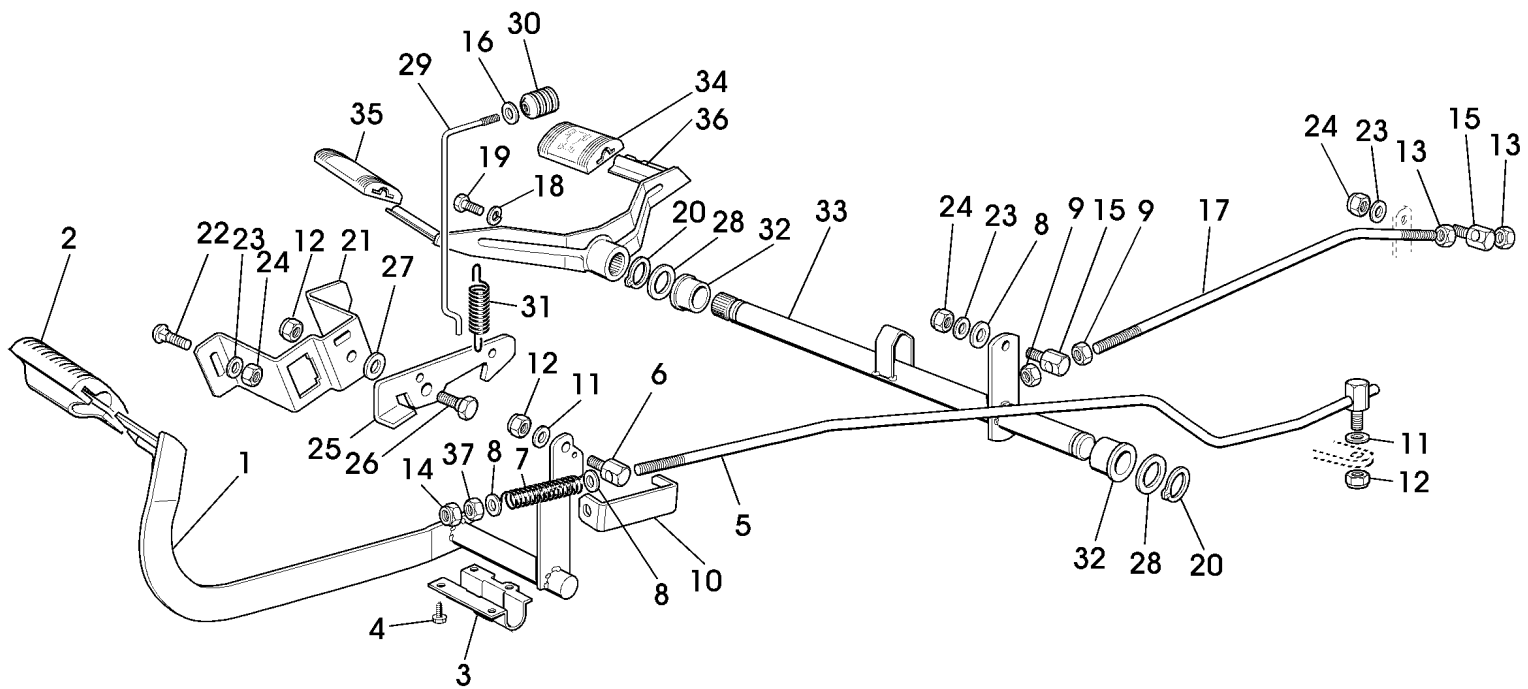
TEIL	STCK.NR	BEZEICHNUNG	STCK.	SER-NR.-	-SER-NR.	BEMERKUNG
1	SB25722414/1	GEDRUCKTER SCHALTKREIS	1			
2	SB12735105/0	SCHRAUBE	3			
3	SB25420004/0	AUFKLEBER	1			
4	SB82040137/0	KABEL	1			ASSY
5	SB33340040/0	ELEKTRISCHE SICHERUNG	1			10 A
	SB33340036/0	ELEKTRISCHE SICHERUNG	1			25 A
6	SB33500007/0	SICHERUNGSHALTER	2	002007		
7	SB18120002/1	TROCKEN GELADENE BATTERIE	1			
8	SB25430230/0	BLATTFEDER	1			
9	SB18450065/1	SCHALTER	1			INCL KEYS 10,11
10	SB18400861/0	MUTTER	1			
11	SB18565351/0	RING	1			
12	SB18210016/1	DREHSCHALTER	1			
13	SB18736110/0	MAGNETSPULE	1			
14	SB12791011/0	SCHRAUBE	2			
15	SB12360352/0	MUTTER	2			
16	SB25065017/0	KABEL	1			
17	SB12292102/0	MUTTER	2			M6
18	SB18450060/1	SCHALTER	1			
19	AM122870	KABELBAUM	1			
20	SB25065032/0	KABEL	1			
21	SB33320504/0	KABELBINDER	1			(A)
22	SB19410606/0	SCHALTER	4			
23	SB19410605/1	SCHALTER	1			
24	SB19410609/0	SCHALTER	1			
25	SB12361005/0	MUTTER	1			
26	SB33320506/0	KABELHALTER	5			
27	SB18230000/0	BETRIEBSSTUNDENZAEHLER	1			
28	SB33215000/0	DECKEL	1			
29	SB12735170/0	SCHRAUBE	1			
30	SB18564861/1	SCHUTZ	1			
31	SB18564864/1	SCHUTZ	1			
		(A) NICHT MEHR VERFUEGBAR				



ST000586



TEIL	STCK.NR	BEZEICHNUNG	STCK.	SER-NR.-	-SER-NR.	BEMERKUNG
1	SB25038004/0	BÜCHSE	1			
2	SB25520005/0	LENKSÄULE	1			
3	SB25570000/2	RITZEL	1			
4	SB12622650/0	STIFT	1			
5	SB25743000/0	WELLEGELENK	1			
6	24M7047	UNTERLEGSCHIEBE	1			13X24X2,5MM
7	SB12436030/0	PLATTE	1			
8	SB25785213/0	STUETZE	1			
9	SB12729601/0	SCHRAUBE	2			
10	SB25510065/1	STIFTSCHRAUBE	1			
11	14M7140	MUTTER	1			M10
12	SB25670012/0	UNTERLEGSCHIEBE	2			
13	SB25040617/0	BÜCHSE	1			
14	SB25735507/0	LENKSPINDEL	1			
15	SB25670014/0	UNTERLEGSCHIEBE	1			
16	SB22160400/0	UNTERLEGSCHIEBE	1			
17	SB12521360/0	UNTERLEGSCHIEBE	1			
18	SB22672150/0	UNTERLEGSCHIEBE	3			
19	SB12523080/0	UNTERLEGSCHIEBE	1			
20	14M7167	SICHERUNGSMUTTER	5			M10
21	14M7140	MUTTER	2			M10
22	SB12141418/0	SPLINT	1			
23	SB25033003/1	LENKSTANGE	1			
24	SB22746600/0	WELLEGELENK	4			
25	SB82318185/0	HEBEL	1			
26	SB12692395/0	SCHRAUBE	1			
27	14M7166	SICHERUNGSMUTTER	1			M8
28	SB82034001/3	VORDERACHSE	1			INCL KEYS 29, 30
29	SB25034002/0	BÜCHSE	4			
30	SB12379511/0	SCHMIERNIPPEL	2			
31	SB12001000/0	SPRENGRING	1			
32	SB82230361/0	ACHSSCHENKEL	1			RH
33	SB82230359/0	ACHSSCHENKEL	1			LH
34	19M7481	SECHSKANTSCHRAUBE	1			M16X80
35	24M7053	UNTERLEGSCHIEBE	2			17X30X3MM
36	SB25160005/0	DISTANZSTÜCK	1			
37	SB12587900/0	FEDERRING	1			
38	14M7142	MUTTER	1			M16
39	SB25840001/0	SPURSTANGEN-BAUGRUPPE	1			
40	SB82680007/1	RAD	2			ASSY, FRONT, TURF SAVER CARLISLE
41	SB82000590/1	FELGE	2			(SUB FOR SB82000590/0)
42	SB25122200/2	LAGER	4			
43	SB27590051/0	REIFEN	2			FRONT, TURF SAVER CARLISLE
44	SB25950000/0	VENTIL	2			
45	SB25670005/1	UNTERLEGSCHIEBE	2			
46	SB12001000/0	SPRENGRING	2			
47	SB22110230/0	DECKEL	2			

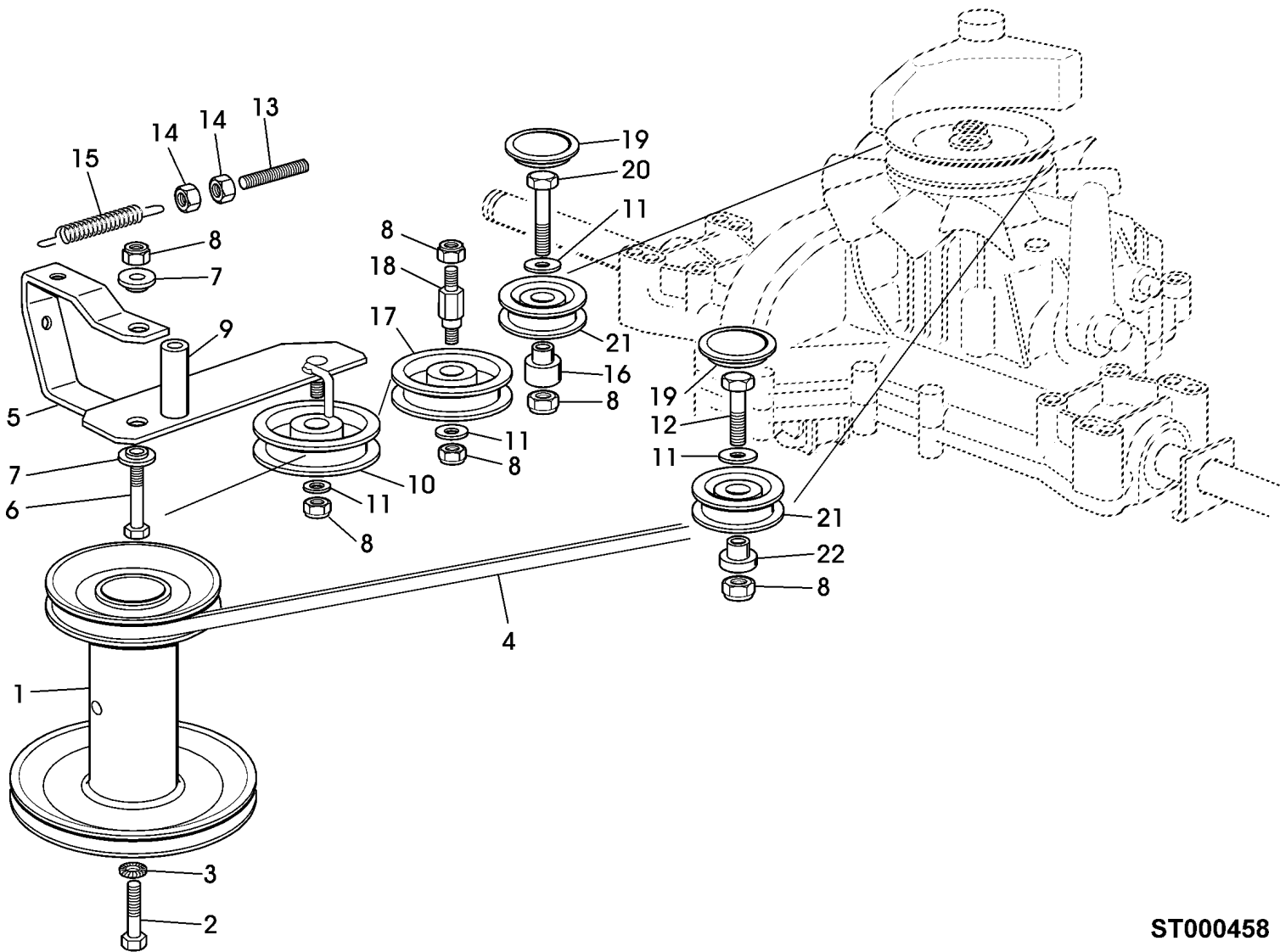


ST000456



TEIL	STCK.NR	BEZEICHNUNG	STCK.	SER-NR.-	-SER-NR.	BEMERKUNG
1	SB82500011/2	PEDAL	1			
2	SB25110267/0	KLEMME	1			
3	SB25547081/1	PLATTE	1			
4	SB12731601/0	SCHRAUBE	4			
5	SB82000487/0	STANGE	1			
6	SB25510052/0	STIFT	1			
7	SB25430236/0	FEDER	1			
8	SB12521360/0	UNTERLEGSCHIEBE	3			
9	14M7029	MUTTER	2			M10
10	SB25774275/0	KLEMME	1			
11	24M7055	UNTERLEGSCHIEBE	2			8,4X17X1,6MM
12	14M7166	SICHERUNGSMUTTER	3			M8
13	14M7029	MUTTER	2			M8
14	14M7167	SICHERUNGSMUTTER	2			M10
15	SB25510054/0	STIFT	2			
16	24M7138	UNTERLEGSCHIEBE	1			5,5X15X1,6MM
17	SB25033031/0	STANGE	1			
18	SB12583501/0	FEDERRING	1			
19	SB12760600/0	SCHRAUBE	1			
20	SB12609260/0	RING	2			
21	SB25785143/0	STUETZE	1			
22	SB12815210/0	SCHRAUBE	2			
23	24M7139	UNTERLEGSCHIEBE	3			6,6X18X2MM
24	14M7165	SICHERUNGSMUTTER	4			M6
25	SB25253001/0	ANSCHLAG	1			
26	SB22524970/2	BOLZEN	1			
27	SB25670011/0	UNTERLEGSCHIEBE	1			
28	SB22672153/0	UNTERLEGSCHIEBE	2			
29	SB25033034/0	STÄNDER	1			
30	SB25394509/1	KNOPF	1			
31	SB25430213/0	FEDER	1			
32	SB22034523/0	BÜCHSE	2			
33	SB82000481/0	ROHR	1			
34	SB25110266/0	KLEMME	1			REAR
35	SB25110265/0	KLEMME	1			FRONT
36	SB82500013/0	PEDAL	1			
37	14M7140	MUTTER	1			M10

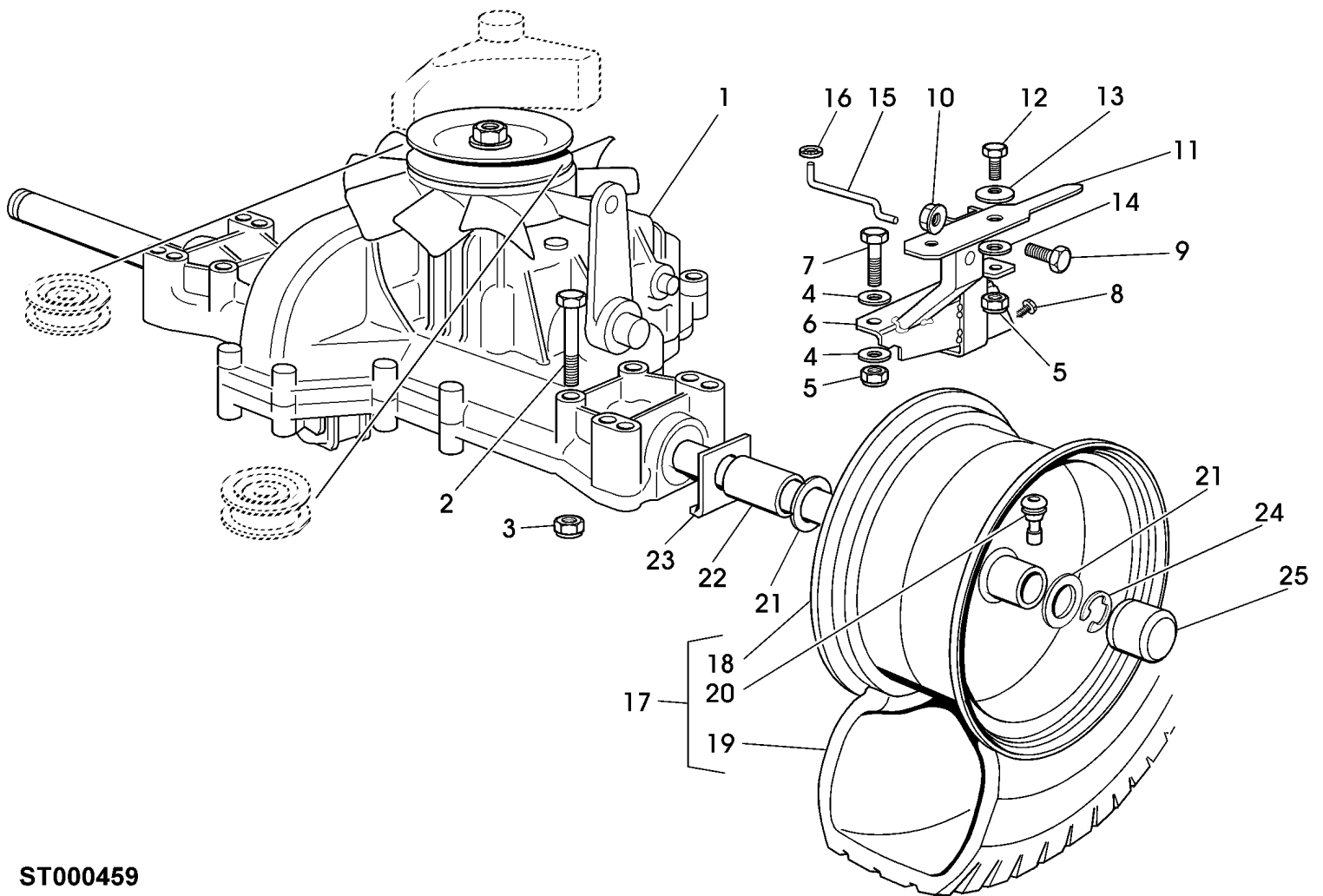




ST000458



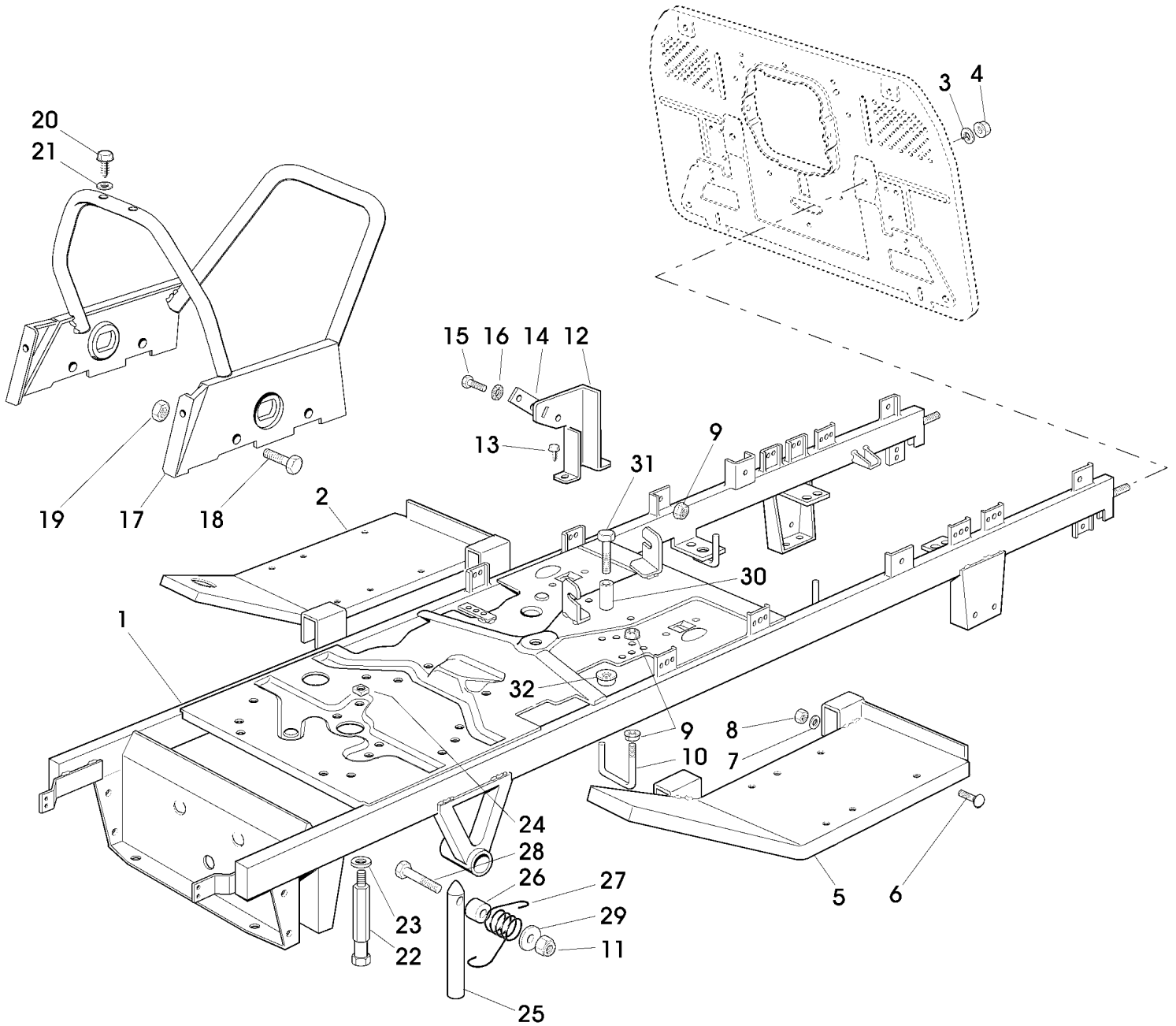
TEIL	STCK.NR	BEZEICHNUNG	STCK.	SER-NR.-	-SER-NR.	BEMERKUNG
1	SB25601568/0	RIEMENSCHLEIBE	1			
2	SB12737310/0	SCHRAUBE	1			
3	SB12543000/0	UNTERLEGSCHLEIBE	1			
4	SB35062001/0	KEILRIEMEN	1			
5	SB82318165/1	HEBEL	1			
6	SB12692000/0	SCHRAUBE	1			
7	SB25038002/1	BÜCHSE	2			
8	14M7166	SICHERUNGSMUTTER	6			M8
9	SB25160027/0	DISTANZSTÜCK	1			
10	SB25601554/0	RIEMENSCHLEIBE	1			
11	24M7298	UNTERLEGSCHLEIBE	4			8,4X24X2MM
12	SB12691115/0	SECHSKANTSCHRAUBE	1			
13	SB25840010/1	SPURSTANGEN-BAUGRUPPE	1			
14	14M7029	MUTTER	2			M8
15	SB25430219/0	BLATTFEDER	1			
16	SB25160024/1	DISTANZSTUECK	2			RH
17	SB25601555/0	RIEMENSCHLEIBE	1			
18	SB25510036/1	STIFT	1			
19	SB25109521/1	DECKEL	2			
20	SB12691400/0	SCHRAUBE	1			
21	SB25601570/0	RIEMENSCHLEIBE	2			
22	SB25160030/0	DISTANZSTUECK	1			LH



ST000459



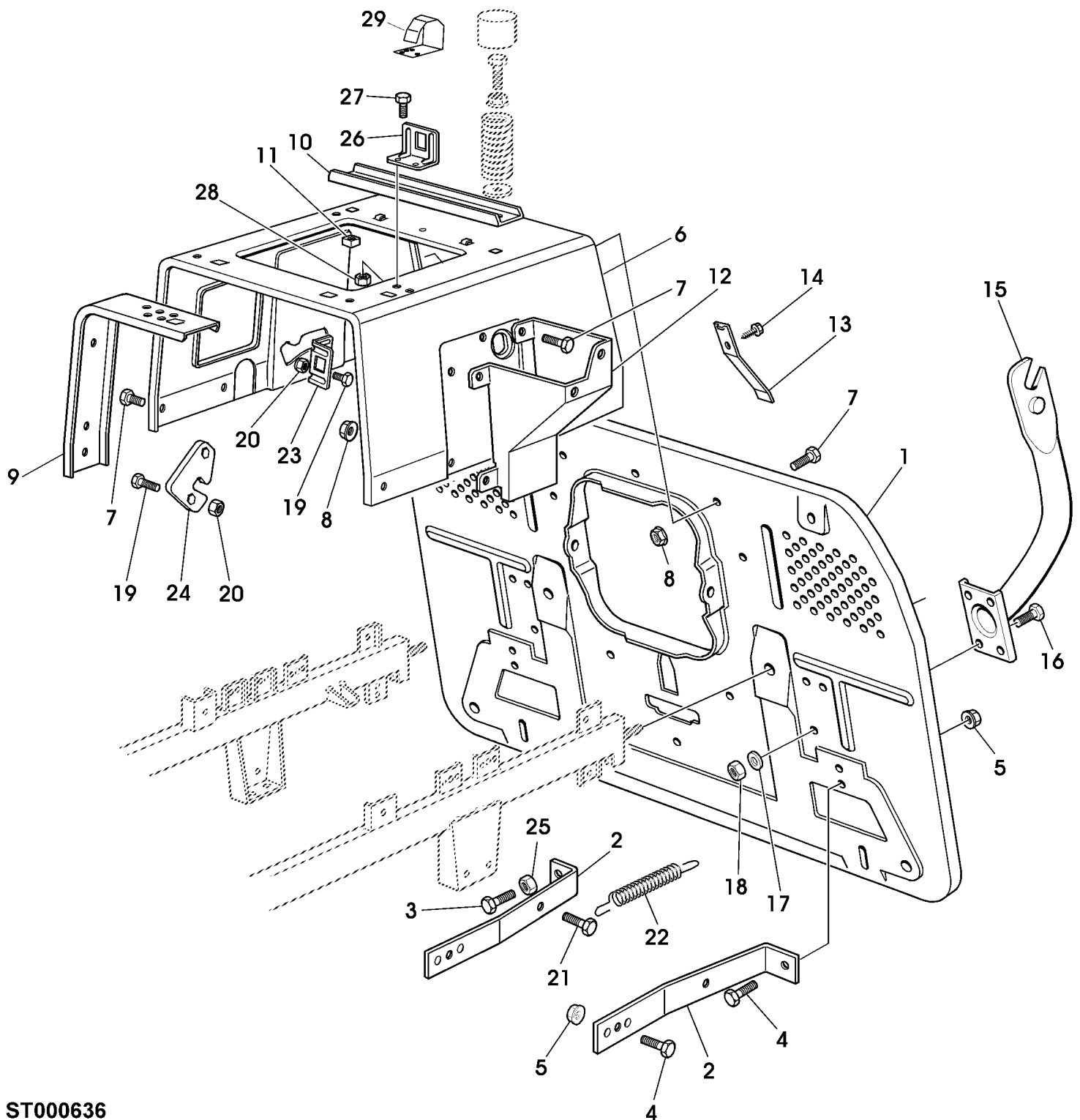
TEIL	STCK.NR	BEZEICHNUNG	STCK.	SER-NR.-	-SER-NR.	BEMERKUNG
1	SB18400950/1	HINTERACHSE	1			(A)
2	SB12691800/0	SCHRAUBE	4			
3	SB12154210/0	SICHERUNGSMUTTER	4			
4	24M7055	UNTERLEGSCHIEBE	2			8,4X17X1,6MM
5	14M7166	SICHERUNGSMUTTER	2			M8
6	SB82785109/0	STÜTZE	1			
7	19M7295	SECHSKANTSCHRAUBE	1			M8X45
8	SB12735120/0	SCHRAUBE	2			
9	19M7162	SECHSKANTSCHRAUBE	1			M8X16
10	SB12293201/0	MUTTER	1			M8
11	SB25318157/0	HEBEL	1			
12	19M7139	SECHSKANTSCHRAUBE	1			M8X20
13	SB12369500/0	UNTERLEGSCHIEBE	1			
14	SB25670011/0	UNTERLEGSCHIEBE	1			
15	SB25033033/0	STANGE	1			
16	SB12604896/0	KLEMME	1			
17	SB82680003/0	RAD KPL. MIT BEREIFUNG	2			ASSY, REAR, TURF SAVER CARLISLE
18	SB82000592/0	FELGE	2			REAR
19	SB25590001/0	REIFEN	2			REAR, TURF SAVER CARLISLE
20	SB25950000/0	VENTIL	2			
21	SB25670005/1	UNTERLEGSCHIEBE	4			
22	SB25160023/0	DISTANZSTÜCK	2			
23	SB25670017/0	DISTANZSTUECK	2			
24	SB12001010/0	SPRENGRING	2			
25	SB22110230/0	DECKEL	2			
		(A) EINZELTEILE BEIM TUFF TORQ HAENDLER BESTELLEN				



ST000597



TEIL	STCK.NR	BEZEICHNUNG	STCK.	SER-NR.-	-SER-NR.	BEMERKUNG
1	SB82800075/0	RAHMEN	1			
2	SB82510041/1	STREICHBLECHAUFSATZ	1			RH
3	12M7135	FEDERRING	2			M10
4	14M7140	MUTTER	2			M10
5	SB82510043/1	STREICHBLECHAUFSATZ	1			LH
6	SB12815245/0	SCHRAUBE	4			
7	24M7139	UNTERLEGSCHIEBE	4			6,6X18X2MM
8	14M7165	SICHERUNGSMUTTER	4			M6
9	SB12292102/0	MUTTER	8			M6
10	SB25580019/0	FÜHRUNG	1			
11	14M7165	SICHERUNGSMUTTER	1			M6
12	SB25785141/0	STÜTZE	1			
13	SB12735110/0	SCHRAUBE	2			
14	SB27546019/0	PLATTE	1			
15	SB12735602/0	SCHRAUBE	2			
16	SB12581100/0	FEDERRING	2			
17	SB82650041/1	STÜTZE	1			
18	19M7162	SECHSKANTSCHRAUBE	4			M8X16
19	SB12293201/0	MUTTER	4			M8
20	SB12731350/0	SCHRAUBE	4			
21	24M7054	UNTERLEGSCHIEBE	4			6,4X12,5X1,6MM
22	SB25580014/1	FUEHRUNG	1			
23	24M7298	UNTERLEGSCHIEBE	1			8,4X24X2MM
24	SB12360425/0	MUTTER	1			
25	SB25580022/0	STIFT	1			
26	SB25160032/0	DISTANZSTUECK	1			
27	SB25430241/0	FEDER	1			
28	SB12689515/0	SECHSKANTSCHRAUBE	1			
29	SB12523050/0	UNTERLEGSCHIEBE	1			
30	SB22167840/0	DISTANZSTÜCK	1			
31	19M7295	SECHSKANTSCHRAUBE	1			M8X45
32	SB12293201/0	MUTTER	1			M8

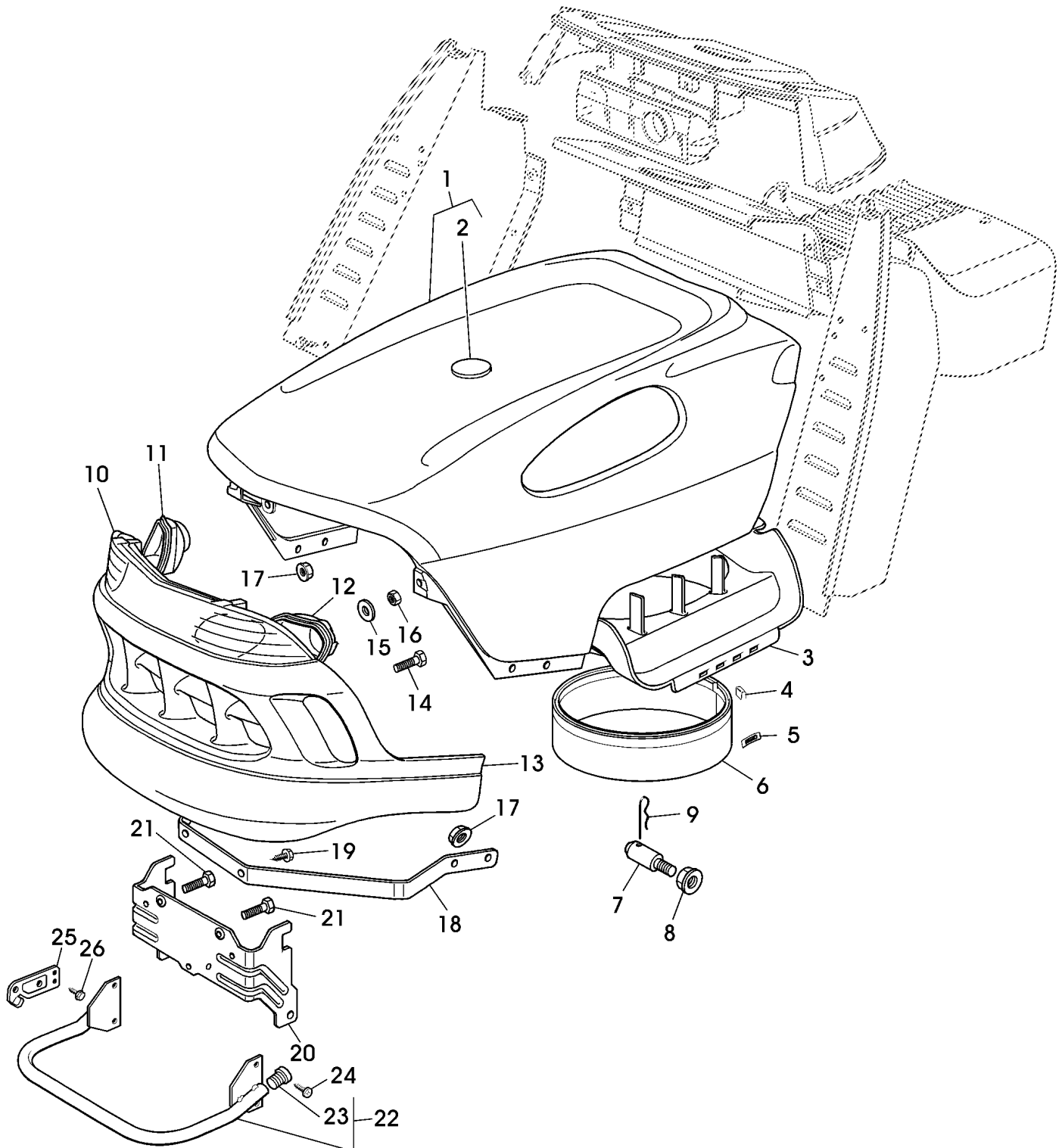


ST000636



TEIL	STCK.NR	BEZEICHNUNG	STCK.	SER-NR.-	-SER-NR.	BEMERKUNG
1	SB82547011/6	PLATTE	1			
2	SB25774273/1	VERSTÄRKUNG	2			
3	19M7322	SECHSKANTSCHRAUBE	1			M8X35
4	19M7139	SECHSKANTSCHRAUBE	3			M8X20
5	SB12293201/0	MUTTER	4			M8
6	SB25785133/3	STUETZE	1			
7	SB12791011/0	SCHRAUBE	15			
8	SB12292102/0	MUTTER	9			M6
9	SB25650065/0	VERSTÄRKUNG	2			
10	SB25650067/0	VERSTÄRKUNG	1			
11	SB12360420/0	MUTTER	2			
12	SB25785137/0	STUETZE	1			
13	SB25430238/0	FEDER	1			
14	SB12731580/0	SCHRAUBE	1			
15	SB82774225/1	STÜTZE	2			
16	19M7162	SECHSKANTSCHRAUBE	6			M8X16
17	24M7298	UNTERLEGSCHIEBE	6			8,4X24X2MM
18	SB12293201/0	MUTTER	6			M8
19	19M7640	SECHSKANTSCHRAUBE	4			M5X12
20	14M7265	SICHERUNGSMUTTER	4			M5
21	SB12735120/0	SCHRAUBE	1			
22	SB25430235/0	FEDER	1			
23	SB25755016/0	KONSOLE	1			
24	SB25486020/0	SCHUH	1			
25	14M7029	MUTTER	1			M8
26	SB25755025/1	KONSOLE	1			
27	SB12735110/0	SCHRAUBE	2			
28	SB12437502/0	PLATTE	2			
29	SB25430255/0	FEDER	1	002007		

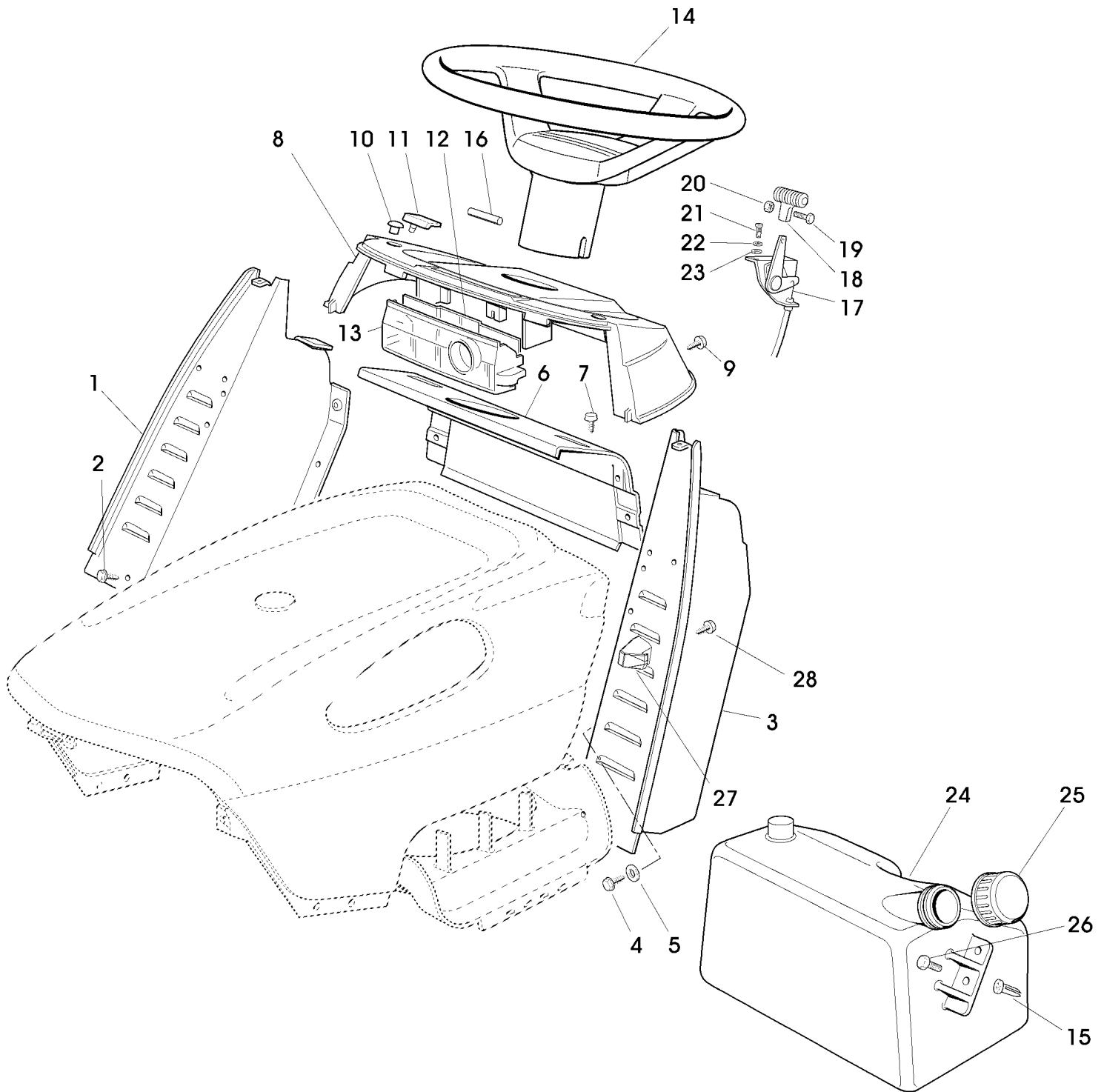




ST000460



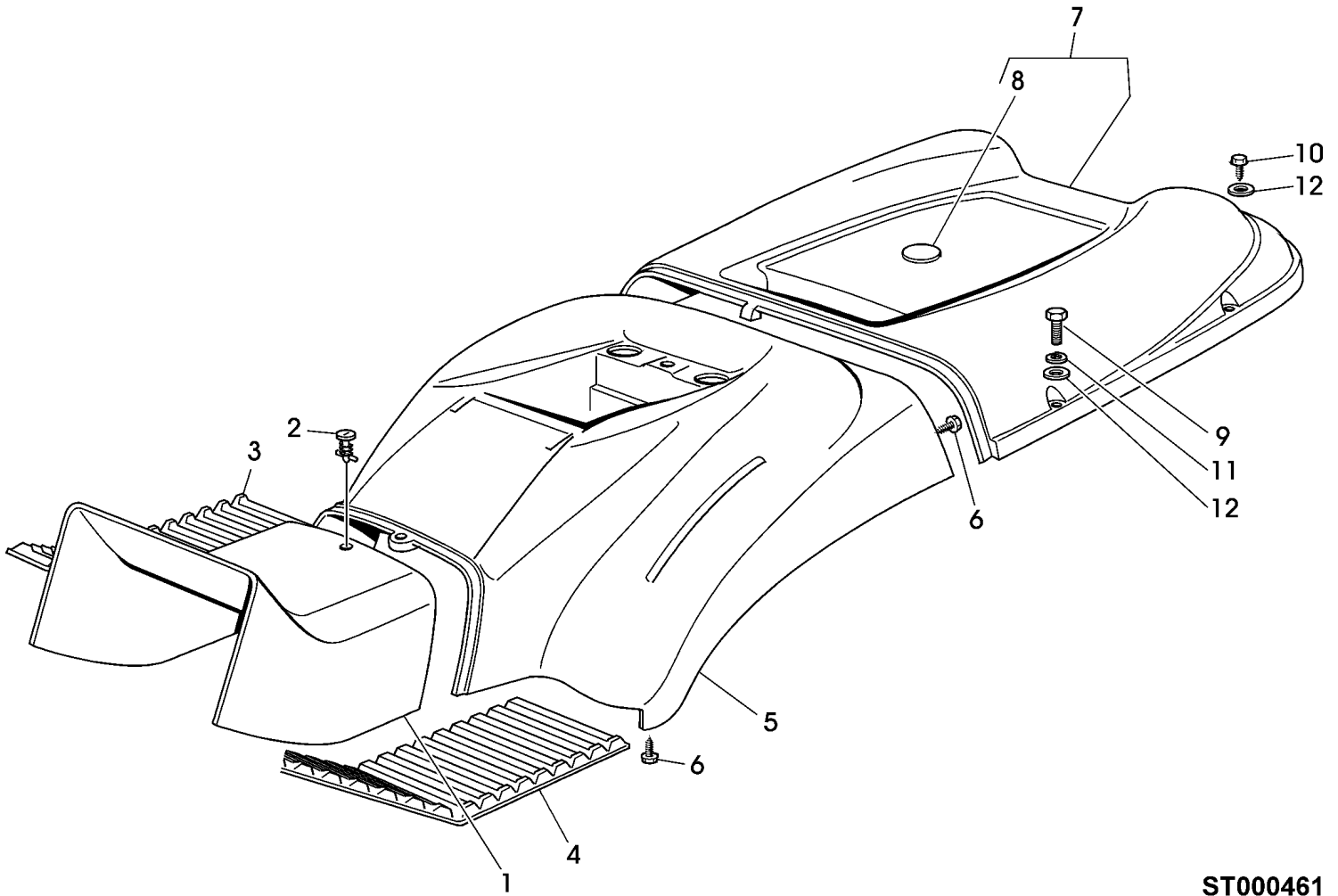
TEIL	STCK.NR	BEZEICHNUNG	STCK.	SER-NR.-	-SER-NR.	BEMERKUNG
1	SB82076925/0	HAUBE	1			
2	SB25547103/1	PLATTE	1			
3	GX20199	LUFTVERTEILERGEHÄUSE	1			
4	GX20909	FEDERKLEMME	1			
5	GX20427	FEDERMUTTER	2			
6	GX20495	RADIALDICHTRING	1			
7	SB25510079/0	STIFT	2			
8	SB12293201/0	MUTTER	2			M8
9	SB24487998/0	SPLINT	2			
10	GX20202	STREUSCHEIBE	1			(INCL AM122870)
11	GX20200	REFLEKTOR	1			RH
12	GX20201	REFLEKTOR	1			LH
13	GY20476	SCHUTZGRILL	1			
14	M111442	SCHRAUBE	2			
15	24M7146	UNTERLEGSCHNEIBE	2			
16	M46081	MUTTER	2			
17	M111717	FEDERMUTTER	3			
18	GX20127BLE	KONSOLE	1			ASSY (SUB FOR GX20127)
19	37M7092	SCHRAUBE	2			
20	SB25774301/1	HAUBE	1			
21	M71217	SCHRAUBE	3			
22	SB82869011/0	ABDECKUNG	1			
23	SB18566110/0	STOPFEN	2			
24	SB12734995/0	SCHRAUBE	4			
25	SB25547109/1	PLATTE	2			
26	SB12731580/0	SCHRAUBE	4			



ST000588



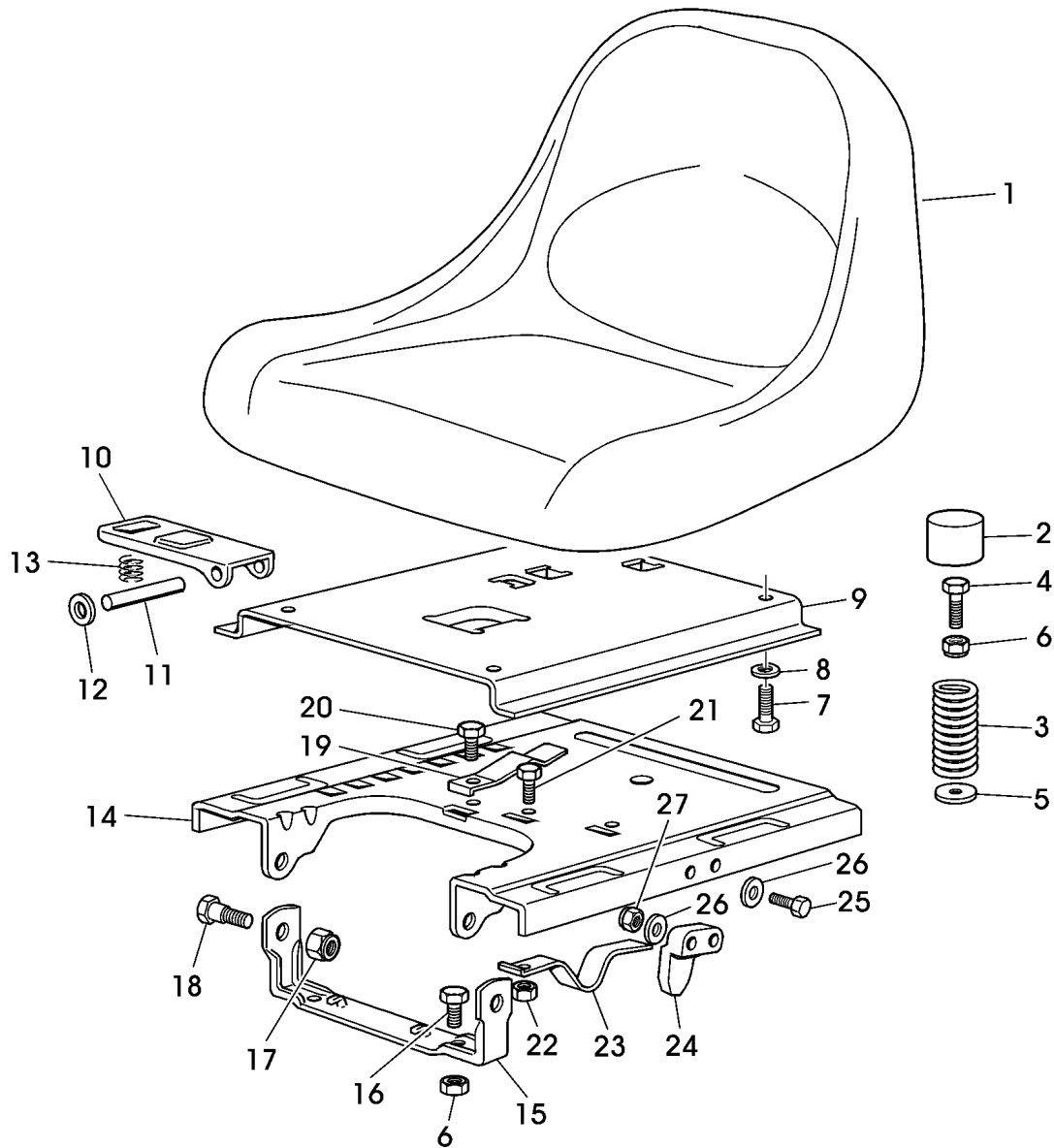
TEIL	STCK.NR	BEZEICHNUNG	STCK.	SER-NR.-	-SER-NR.	BEMERKUNG
1	SB82785022/7	STUETZE	1			RH
2	SB12735110/0	SCHRAUBE	2			
3	SB82785021/6	STUETZE	1			LH
4	SB12731350/0	SCHRAUBE	2			
5	SB12521330/0	UNTERLEGSCHIEBE	2			6,4X12,5X1,6
6	SB82785137/0	STÜTZE	1			
7	SB12735110/0	SCHRAUBE	4			
8	SB25120153/1	INSTRUMENTENTAFEL	1			
9	SB12728440/0	SCHRAUBE	4			
10	SB25120200/0	STOPFEN	2			
11	SB25260000/0	GUMMIMUFFE	2			
12	SB25600009/0	HALTER	1			
13	SB25600051/0	ABWEISER	1			
14	SB25961217/0	LENKRAD	1			
15	SB12500092/0	NIET	2			
16	SB12620299/0	STIFT	1			
17	SB82000200/1	SEILZUG	1			
18	SB25394501/0	GRIFF	1			
19	SB12726388/0	SCHRAUBE	1			
20	SB12290800/0	MUTTER	1			
21	SB12788512/0	SCHRAUBE	2			
22	SB12581200/0	FEDERRING	2			
23	24M7117	UNTERLEGSCHIEBE	2			4,3X9X0,8MM
24	SB25735110/3	KRAFTSTOFFBEHÄLTER	1			
25	SB25795000/1	KAPPE	1			
26	SB12788910/0	SCHRAUBE	2			(SUB FOR SB12789197/0)
27	SB25270319/0	FÜHRUNG	2			
28	SB12728686/0	SCHRAUBE	2			



ST000461



TEIL	STCK.NR	BEZEICHNUNG	STCK.	SER-NR.-	-SER-NR.	BEMERKUNG
1	SB25110099/1	VERKLEIDUNG	1			
2	SB25280020/0	SCHRAUBE	1			
3	SB25110270/0	TRITT	1			RH
4	SB25110260/2	TRITT	1			LH
5	SB25109725/1	VERKLEIDUNG	1			
6	SB12735402/0	SCHRAUBE	4			
7	SB82110206/0	DECKEL	1			
8	SB25547103/1	PLATTE	1			
9	SB12674701/0	SCHRAUBE	2			
10	SB12729601/1	SCHRAUBE	4			
11	SB12582101/0	UNTERLEGSCHIEBE	2			
12	24M7244	UNTERLEGSCHIEBE	6			6,4X12,5X1,6MM

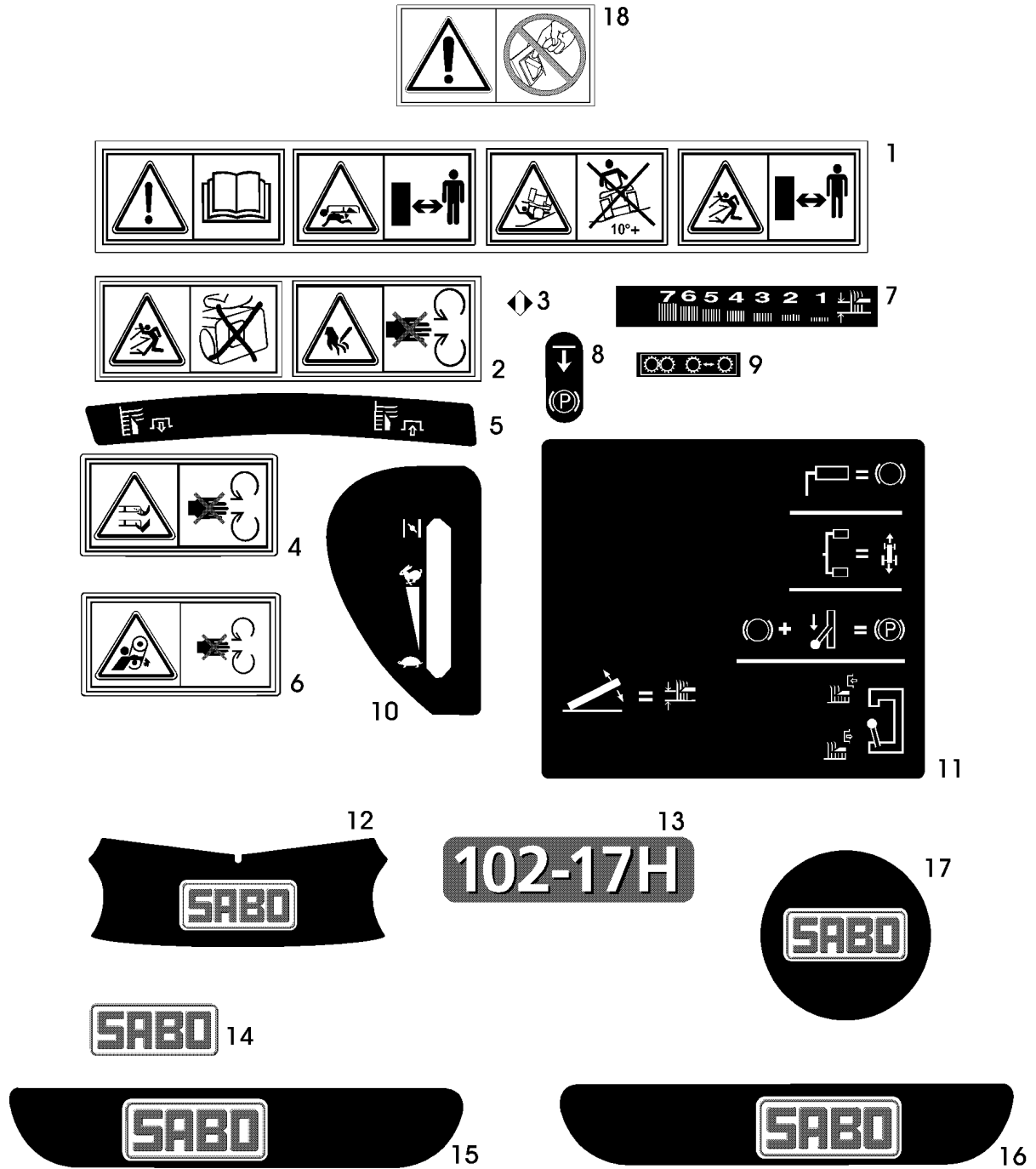


**ST000598**



TEIL	STCK.NR	BEZEICHNUNG	STCK.	SER-NR.-	-SER-NR.	BEMERKUNG
1	SB25722451/2	SITZ	1			
2	SB25122000/2	ANSCHLAG	2			
3	SB25430205/1	BLATTFEDER	2			
4	SB25943001/0	SCHRAUBE	2			
5	SB12523070/0	UNTERLEGSCHIEBE	2			
6	SB12293201/0	MUTTER	2			M8
7	19M7139	SECHSKANTSCHRAUBE	4			M8X20
8	SB12583500/0	FEDERRING	4			
9	SB25785147/0	STUETZE	1			
10	SB25318109/0	HEBEL	1			
11	SB25510000/0	STIFT	1			
12	SB12604897/0	UNTERLEGSCHIEBE	2			
13	SB25430202/0	FEDER	1			
14	SB25785149/2	PLATTE	1			
15	SB82774207/0	KLEMME	1			
16	19M7162	SECHSKANTSCHRAUBE	2			M8X16
17	SB12155010/0	MUTTER	2			
18	SB22524970/2	BOLZEN	2			
19	SB25430203/0	FEDER	1			
20	SB12731580/0	SCHRAUBE	1			
21	19M7640	SECHSKANTSCHRAUBE	1			M5X12
22	14M7265	SICHERUNGSMUTTER	1			M5
23	SB25430223/2	HALTER	1			
24	SB25060033/0	NOCKEN	1			
25	SB12815050/0	SCHRAUBE	2			(SUB FOR SB12789020/0)
26	24M7027	UNTERLEGSCHIEBE	4			5,3X10X1MM
27	SB12154330/0	MUTTER	2			(SUB FOR SB12372550/0)

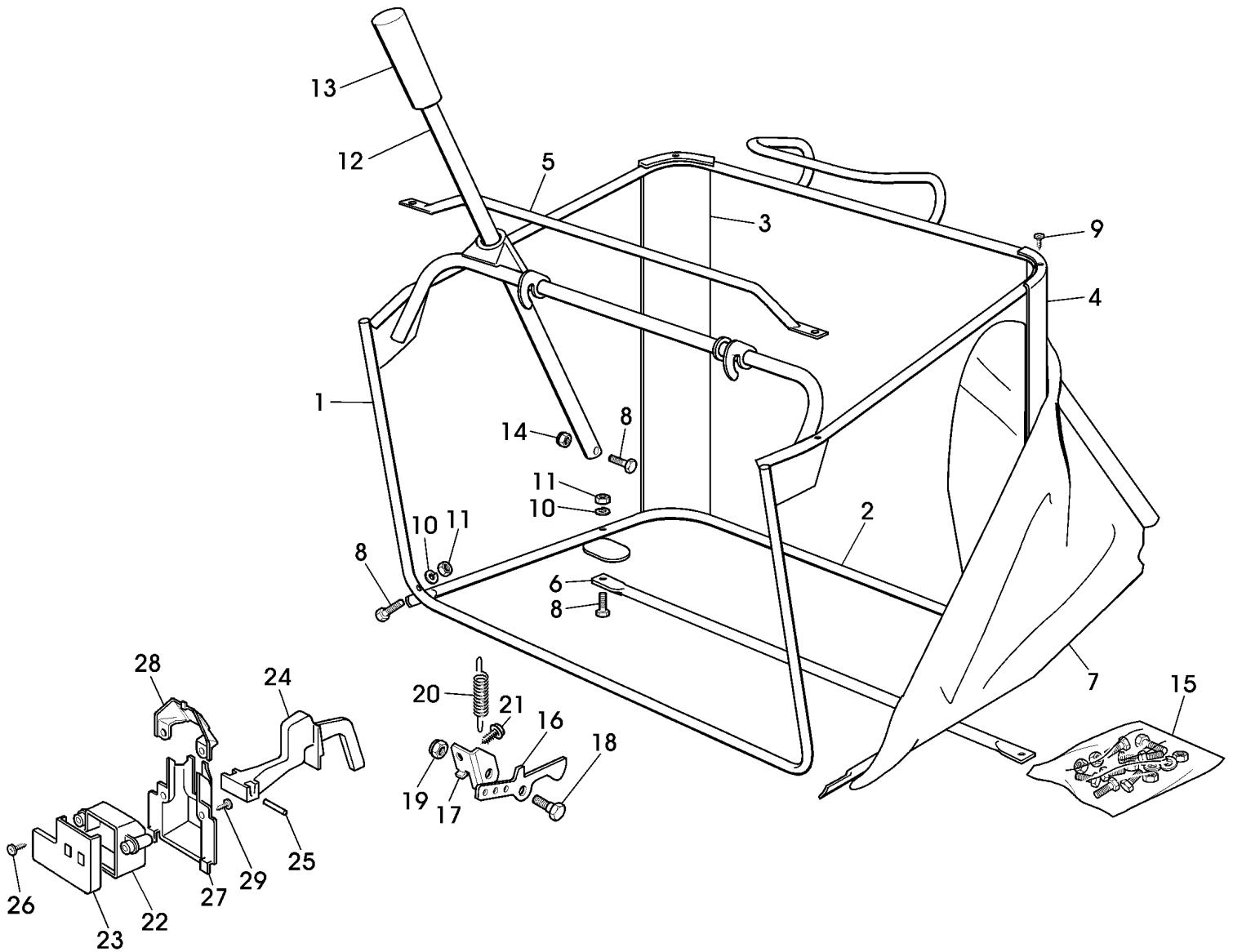




ST000594



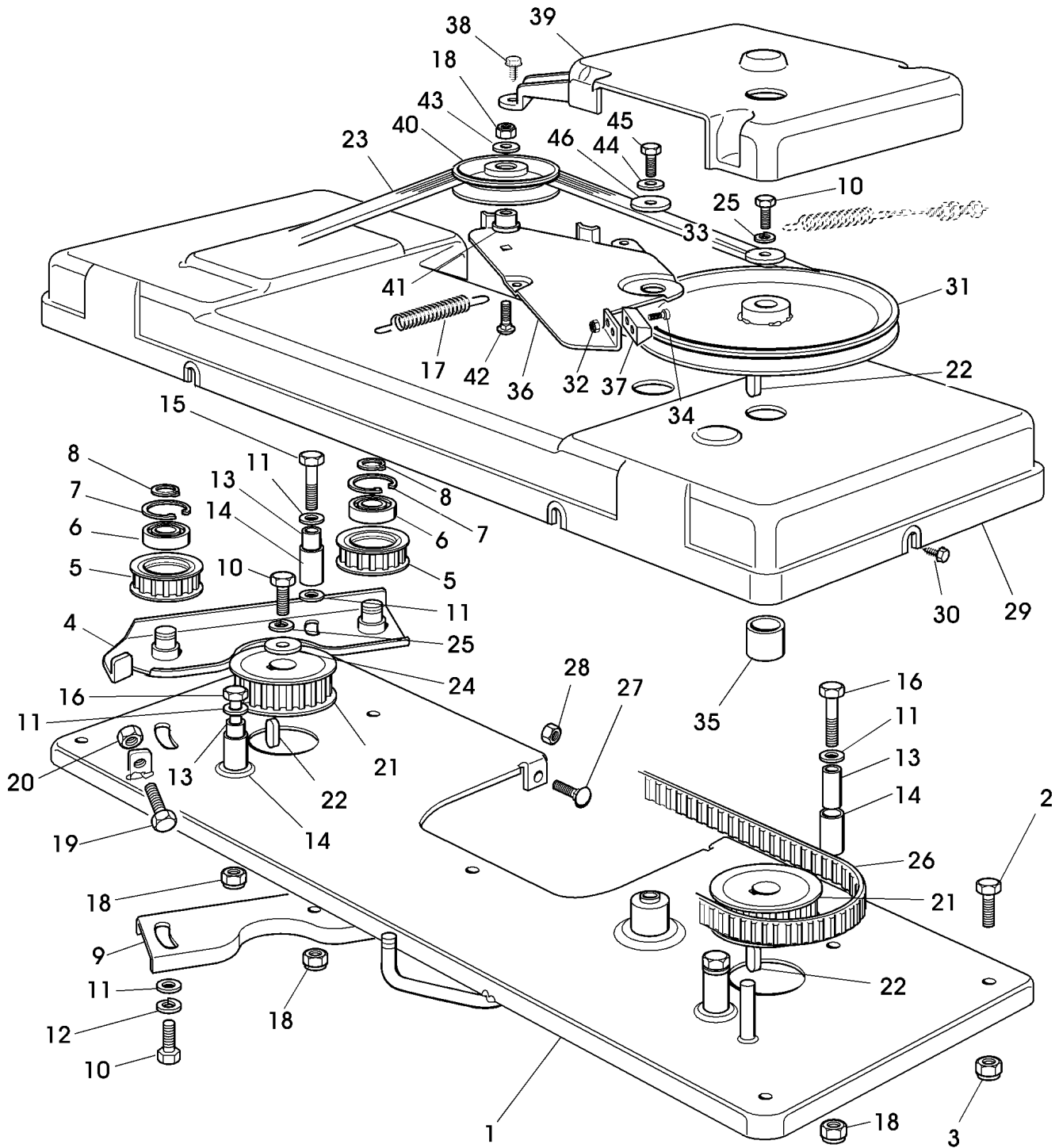
TEIL	STCK.NR	BEZEICHNUNG	STCK.	SER-NR.-	-SER-NR.	BEMERKUNG
1	SB14357175/1	AUFKLEBER	1			
2	SB14357180/1	AUFKLEBER	1			
3	SB14357913/0	AUFKLEBER	1			
4	SB14357183/1	AUFKLEBER	2			
5	SB14357906/0	AUFKLEBER	1			
6	SB14357184/1	AUFKLEBER	1			
7	SB14357905/0	AUFKLEBER	1			
8	SB14357526/0	AUFKLEBER	1			
9	SB14357907/0	AUFKLEBER	1			
10	SB14356754/1	AUFKLEBER	1			
11	SB14357903/0	AUFKLEBER	1			
12	SB14359071/0	AUFKLEBER	1			
13	SB14360767/0	AUFKLEBER	2			
14	SB14359075/0	AUFKLEBER	1			
15	SB14359073/0	AUFKLEBER	1			
16	SB14359074/0	AUFKLEBER	1			
17	SB14359072/0	AUFKLEBER	1			
18	SB14360118/0	AUFKLEBER	1		002006	



ST000467



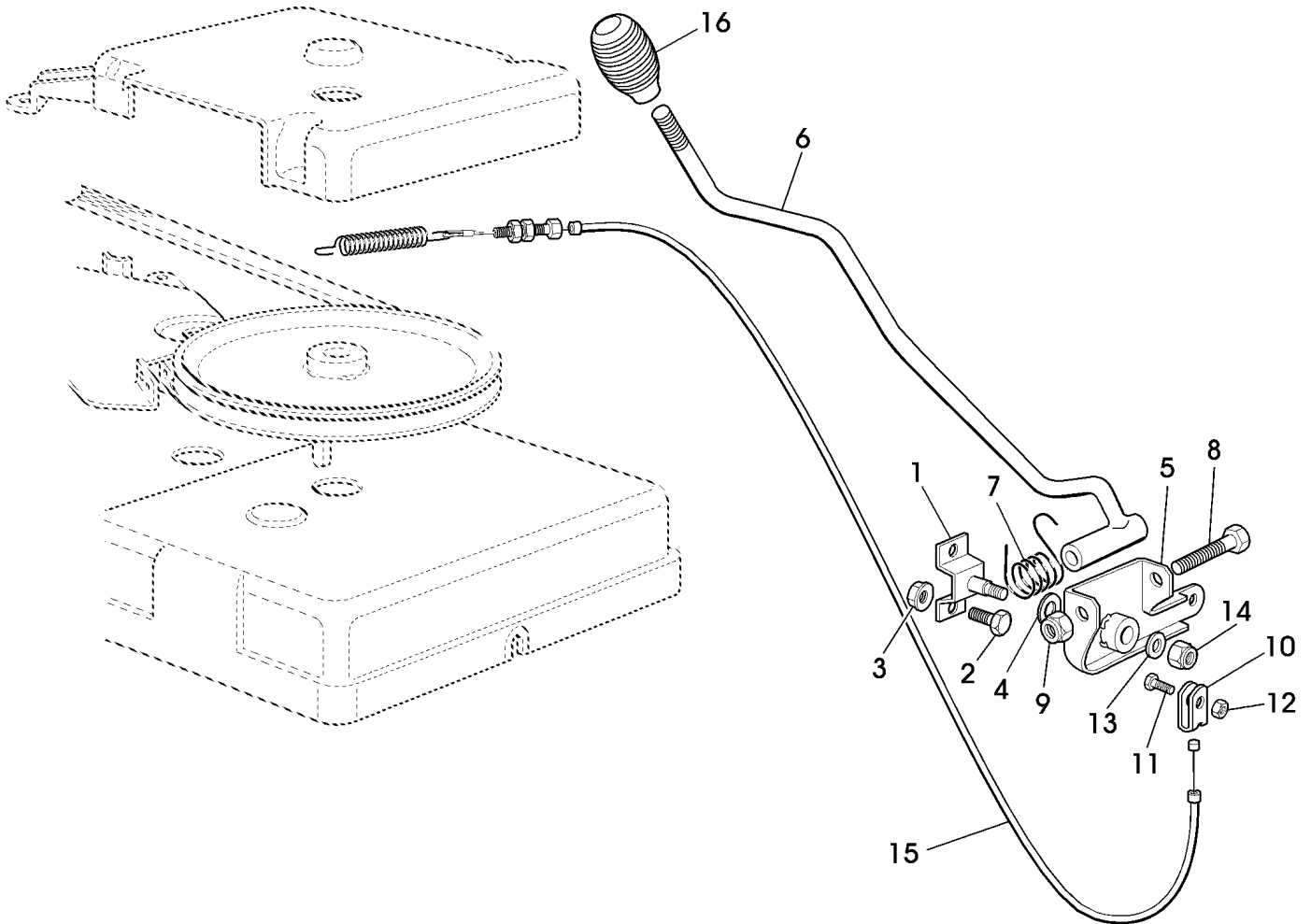
TEIL	STCK.NR	BEZEICHNUNG	STCK.	SER-NR.-	-SER-NR.	BEMERKUNG
1	SB82800051/0	RAHMEN	1			UP
2	SB82800002/2	RAHMEN	1			LOW
3	SB25032001/1	WINKEL	1			RH
4	SB25032002/1	WINKEL	1			LH
5	SB82394001/2	GRIFF	1			
6	SB82650038/0	STREBE	1			
7	SB82106000/2	GRASFANGBEHÄLTER	1			
8	19M7160	SECHSKANTSCHRAUBE	5			M6X30
9	SB12729601/1	SCHRAUBE	4			
10	SB12582101/0	UNTERLEGSCHIEBE	4			
11	SB12292100/0	MUTTER	4			
12	SB25869029/1	STANGE	1			
13	SB25394508/0	GRIFF	1			
14	14M7165	SICHERUNGSMUTTER	1			M6
15	SB82180027/0	BEFESTIGUNGSTEILE-SATZ	1			INCL KEYS 8, 9, 10, 11, 14
16	SB25774315/0	KONSOLE	1			
17	SB25755031/0	KONSOLE	1			
18	SB25510080/0	STIFT	1			
19	SB12292102/0	MUTTER	1			M6
20	SB25430210/0	BLATTFEDER	1			
21	SB12735122/0	SCHRAUBE	1			
22	SB25600041/0	SCHUTZ	1			
23	SB25600042/0	DECKEL	1			
24	SB25318124/0	HEBEL	1			
25	SB12400030/0	STIFT	1			
26	SB12728510/0	SCHRAUBE	1			
27	SB25600047/0	ABWEISER	1			
28	SB25600048/0	ABWEISER	1			
29	SB12728450/0	SCHRAUBE	2			



ST000375



TEIL	STCK.NR	BEZEICHNUNG	STCK.	SER-NR.-	-SER-NR.	BEMERKUNG
1	SB82547003/2	PLATTE	1			
2	19M7162	SECHSKANTSCHRAUBE	4			M8X16
3	SB12293201/0	MUTTER	4			M8
4	SB82785084/1	STÜTZE	1			
5	SB25601559/1	RIEMENSCHLEIBE	2			
6	SB19216033/1	LAGER	2			
7	SB12610800/0	SPRENGRING	2			
8	SB12609200/0	SPRENGRING	2			
9	SB25650037/0	VERSTÄRKUNG	1			
10	19M7139	SECHSKANTSCHRAUBE	4			M8X20
11	24M7055	UNTERLEGSCHLEIBE	7			8,4X17X1,6MM
12	SB12583500/0	FEDERRING	2			
13	SB25160003/0	DISTANZSTÜCK	4			
14	SB25038000/0	BÜCHSE	4			
15	19M7691	SECHSKANTSCHRAUBE	1			M8X90
16	19M7295	SECHSKANTSCHRAUBE	3			M8X45
17	SB25430210/0	BLATTFEDER	1			
18	14M7166	SICHERUNGSMUTTER	5			M8
19	SB12793900/0	SECHSKANTSCHRAUBE	1			
20	14M7029	MUTTER	1			M8
21	SB25601560/0	RIEMENSCHLEIBE	2			
22	SB12139480/0	SCHLÜSSEL	3			
23	SB35062813/0	KEILRIEMEN	1			
24	SB25670007/0	UNTERLEGSCHLEIBE	1			
25	SB12583500/0	FEDERRING	2			
26	SB35065600/0	STEUERRIEMEN	1			
27	03M7092	SCHRAUBE	3			M6X16
28	SB12292102/0	MUTTER	3			M6
29	SB25060100/3	DECKEL	1			
30	SB12735110/0	SCHRAUBE	6			
31	SB25601550/0	RIEMENSCHLEIBE	1			
32	14M7265	SICHERUNGSMUTTER	2			M5
33	SB25670007/0	UNTERLEGSCHLEIBE	1			
34	SB25270317/0	GABEL	2			
35	SB25160002/0	DISTANZSTÜCK	1			
36	SB25318115/1	HEBEL	1			
37	SB25207000/1	BELAG	1			
38	SB12735403/0	SCHRAUBE	3			
39	SB25600049/0	ABWEISER	1			
40	SB25601555/0	RIEMENSCHLEIBE	1			
41	SB25160007/0	DISTANZSTÜCK	1			
42	03M7069	SCHRAUBE	1			M8X35
43	24M7298	UNTERLEGSCHLEIBE	1			8,4X24X2MM
44	SB12583500/0	FEDERRING	1			
45	19M7139	SECHSKANTSCHRAUBE	1			M8X20
46	SB12523070/0	UNTERLEGSCHLEIBE	1			

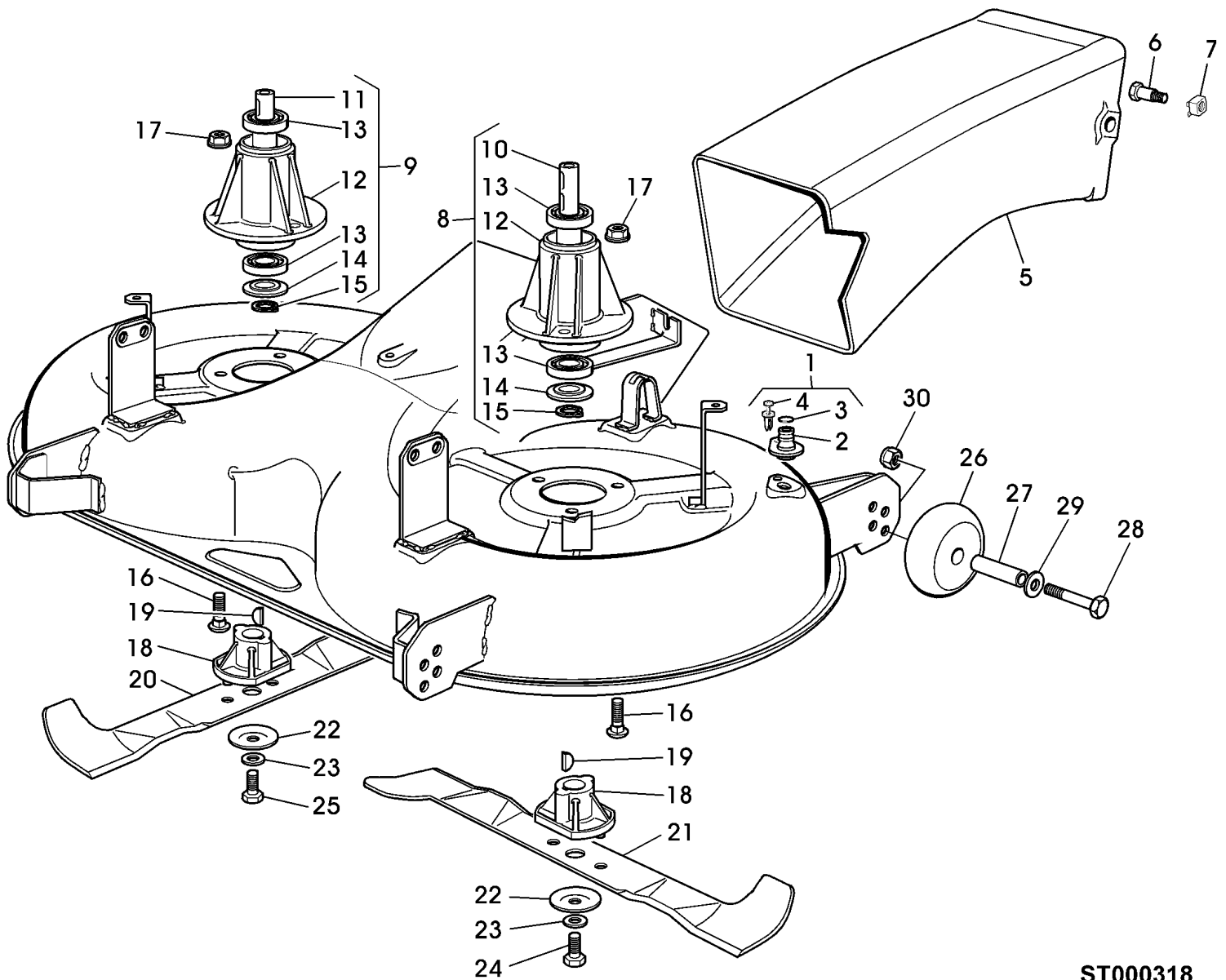


ST000596



TEIL	STCK.NR	BEZEICHNUNG	STCK.	SER-NR.-	-SER-NR.	BEMERKUNG
1	SB82774227/0	STUETZE	1			
2	19M7162	SECHSKANTSCHRAUBE	2			M8X16
3	SB12293201/0	MUTTER	2			M8
4	SB22672151/0	UNTERLEGSCHIEBE	1			
5	SB82774229/0	KLEMME	1			
6	SB82318177/1	HEBEL	1			
7	SB25430227/0	BLATTFEDER	1			
8	SB12692050/0	SCHRAUBE	1			
9	14M7166	SICHERUNGSMUTTER	1			M8
10	SB22061337/0	PLATTE	1			
11	SB12791213/1	SECHSKANTSCHRAUBE	1			
12	14M7165	SICHERUNGSMUTTER	1			M6
13	24M7298	UNTERLEGSCHIEBE	1			8,4X24X2MM
14	SB12155010/0	MUTTER	1			M8
15	SB82004616/0	DRAHT	1			
16	SB25394510/0	KNOPF	1			

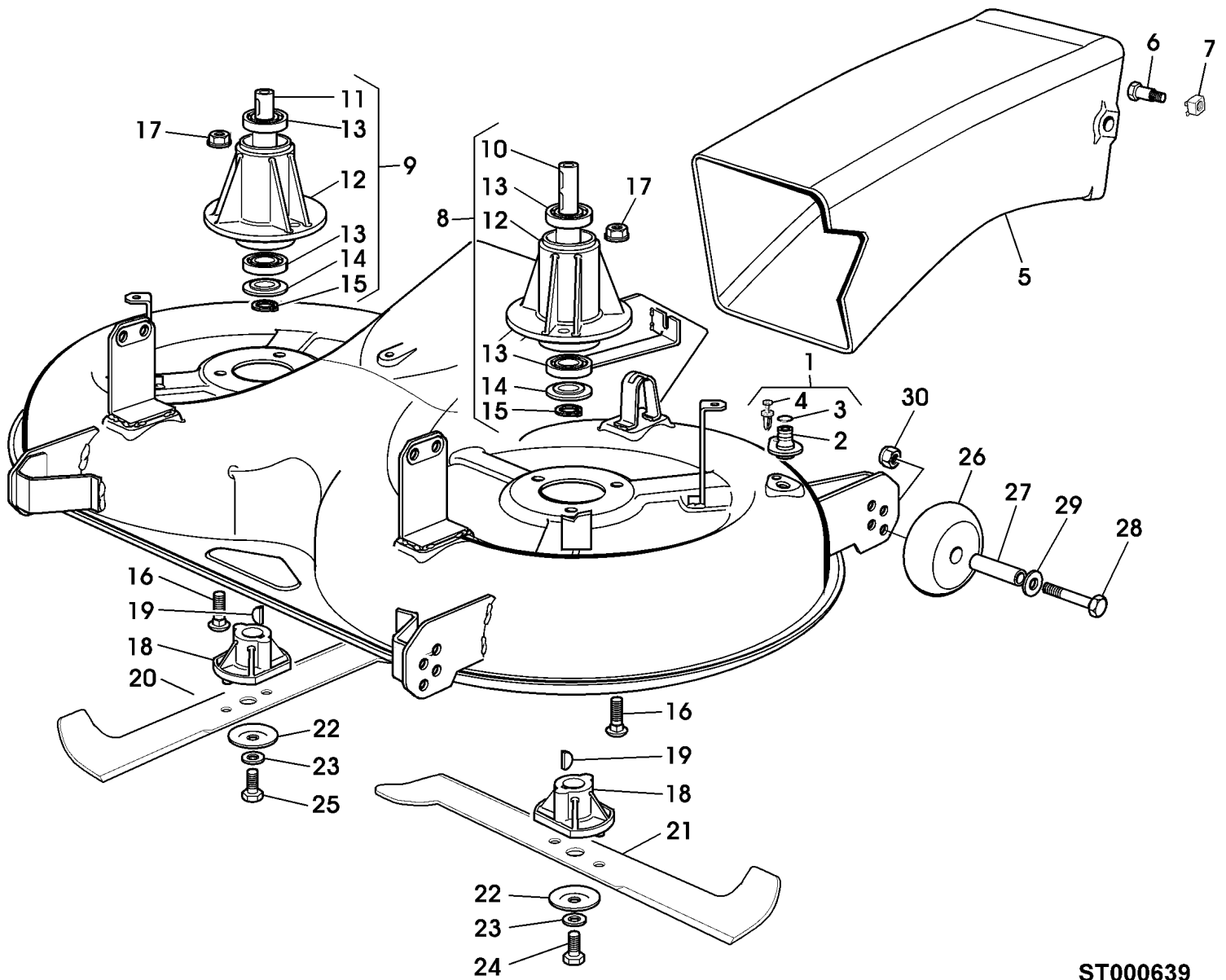




ST000318



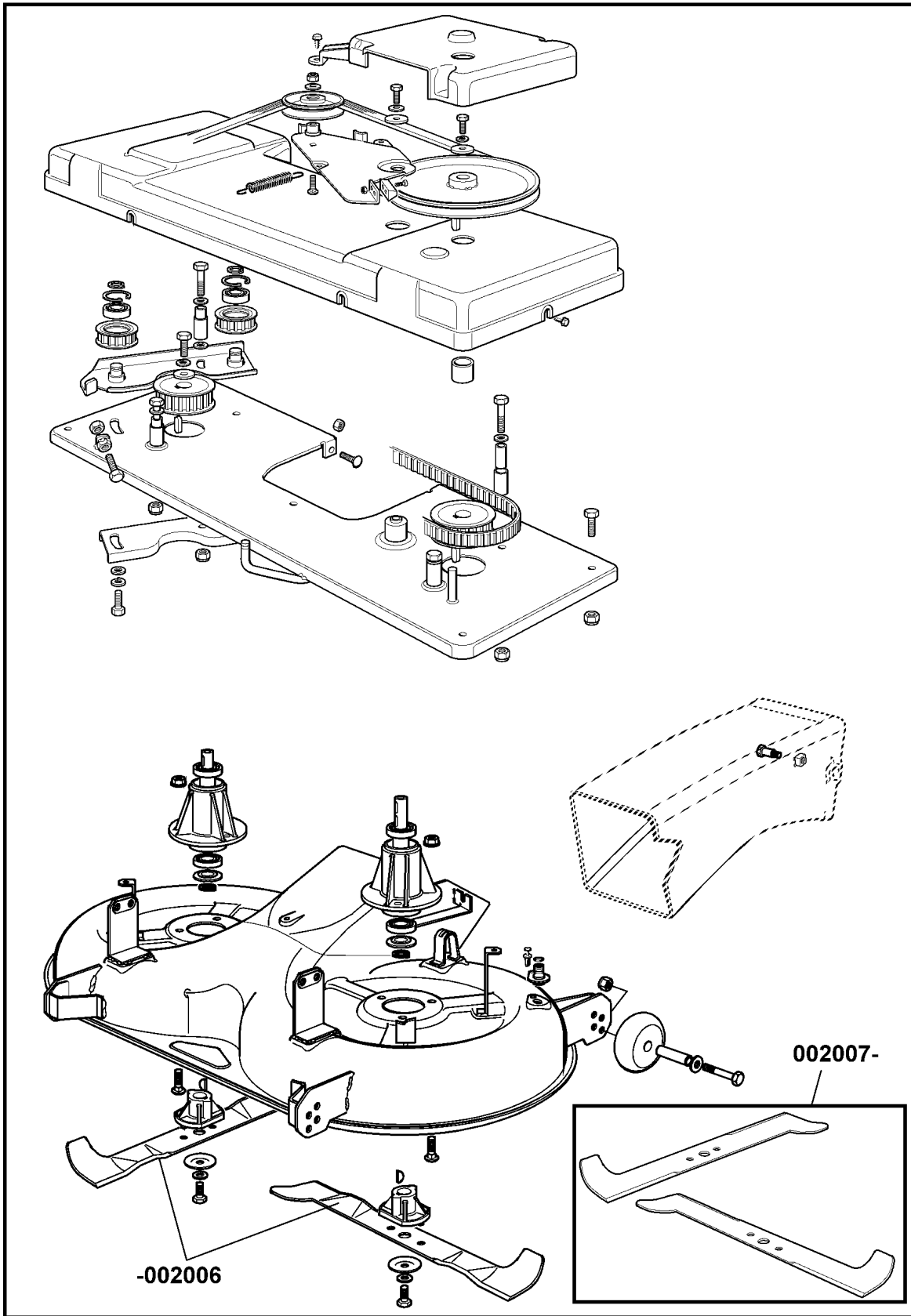
TEIL	STCK.NR	BEZEICHNUNG	STCK.	SER-NR.-	-SER-NR.	BEMERKUNG
1	SB82565025/0	MAEHGEHAEUSE	1		002006	ASSY, INCL KEYS 2, 3, 4
2	SB25033060/0	FITTING	2		002006	
3	SB19035000/0	O-RING	2		002006	
4	SB12500030/0	NIET	2		002006	
5	SB25108009/1	RUTSCHE	1		002006	(SUB FOR SB25108009/0)
6	SB25510051/0	STIFT	2		002006	
7	SB12360425/0	MUTTER	2		002006	
8	SB82207200/1	SPINDEL	1		002006	LH, ASSY
9	SB82207201/2	SPINDEL	1		002006	RH, ASSY
10	SB25020800/1	WELLE	1		002006	
11	SB25020801/2	WELLE	1		002006	
12	SB25207200/0	FLANSCH	2		002006	
13	SB19216032/0	LAGER	4		002006	
14	SB25160501/0	DECKEL	2		002006	
15	SB12609260/0	RING	2		002006	
16	03M7093	SCHRAUBE	6		002006	M8X25
17	SB12154210/0	SICHERUNGSMUTTER	6		002006	
18	SB25463200/0	NABE	2		002006	
19	SB12139100/0	SCHLÜSSEL	2		002006	
20	SB82004348/0	KLINGE	1		002006	(A) RH
21	SB82004347/0	KLINGE	1		002006	(A) LH
22	SB22160400/0	UNTERLEGSCHIEBE	2		002006	
23	24M7178	UNTERLEGSCHIEBE	2		002006	11X30X2,5MM
24	SB12735694/0	SCHRAUBE	1		002006	
25	SB12735695/1	SCHRAUBE	1		002006	
26	SB82700002/0	ROLLE	4		002006	
27	SB25510072/0	BÜCHSE	4		002006	
28	SB12692050/0	SCHRAUBE	4		002006	
29	SB12523060/0	UNTERLEGSCHIEBE	4		002006	8,4X24X2
30	SB12293201/0	MUTTER	4		002006	M8
		(A) MULCHMESSER				



ST000639



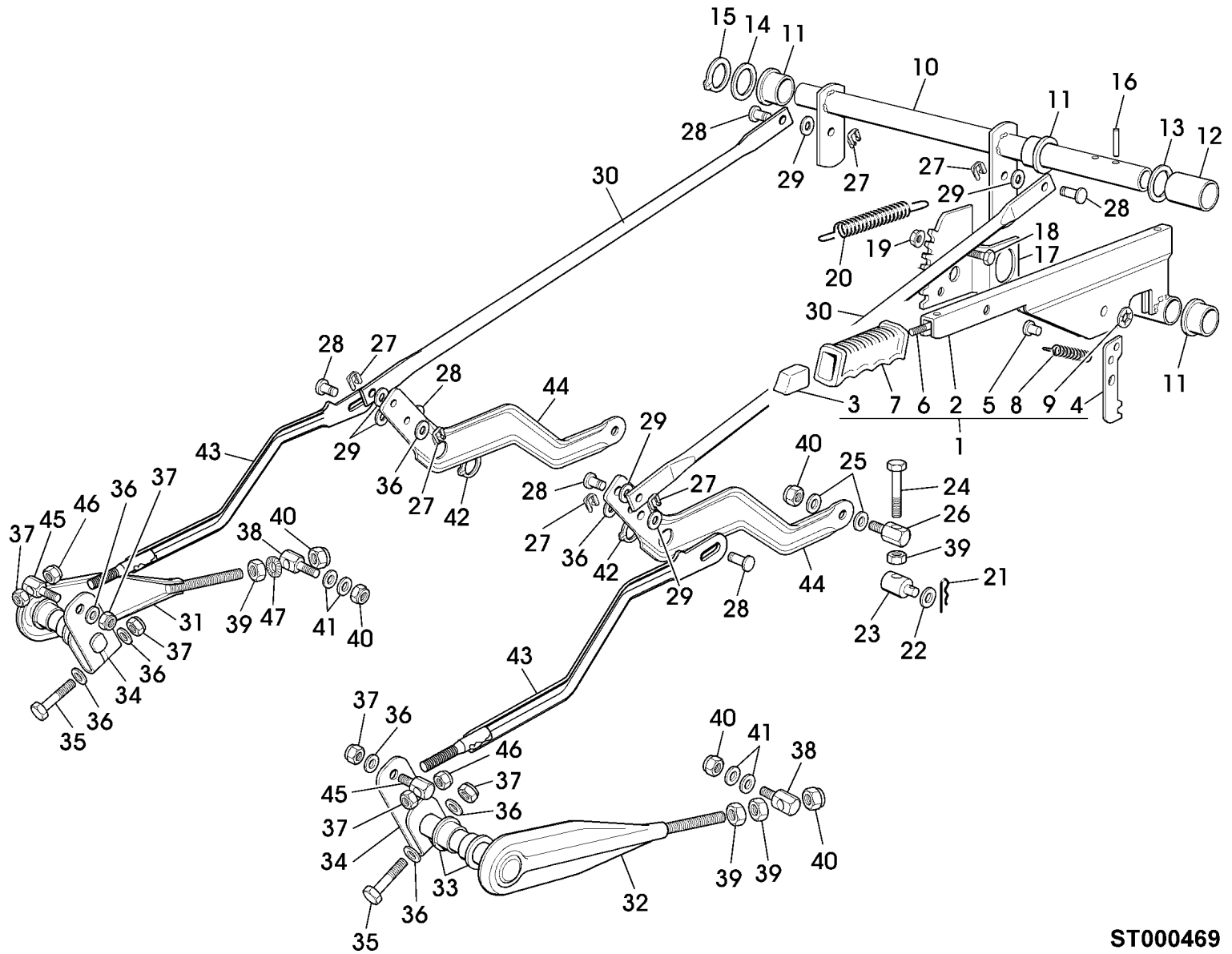
TEIL	STCK.NR	BEZEICHNUNG	STCK.	SER-NR.-	-SER-NR.	BEMERKUNG
1	SB82565025/0	MAEHGEHAEUSE	1	002007		ASSY, INCL KEYS 2, 3, 4
2	SB25033060/0	FITTING	2	002007		
3	SB19035000/0	O-RING	2	002007		
4	SB12500030/0	NIET	2	002007		
5	SB25108009/1	RUTSCHE	1	002007		(SUB FOR SB25108009/0)
6	SB25510051/0	STIFT	2	002007		
7	SB12360425/0	MUTTER	2	002007		
8	SB82207200/1	SPINDEL	1	002007		LH, ASSY
9	SB82207201/2	SPINDEL	1	002007		RH, ASSY
10	SB25020800/1	WELLE	1	002007		
11	SB25020801/2	WELLE	1	002007		
12	SB25207200/0	FLANSCH	2	002007		
13	SB19216032/0	LAGER	4	002007		
14	SB25160501/0	DECKEL	2	002007		
15	SB12609260/0	RING	2	002007		
16	03M7093	SCHRAUBE	6	002007		M8X25
17	SB12154210/0	SICHERUNGSMUTTER	6	002007		
18	SB25463200/0	NABE	2	002007		
19	SB12139100/0	SCHLÜSSEL	2	002007		
20	SB82004341/1	KLINGE	1	002007		(A) RH
21	SB82004340/1	KLINGE	1	002007		(A) LH
22	SB22160400/0	UNTERLEGSCHIEBE	2	002007		
23	24M7178	UNTERLEGSCHIEBE	2	002007		11X30X2,5MM
24	SB12735694/0	SCHRAUBE	1	002007		
25	SB12735695/1	SCHRAUBE	1	002007		
26	SB82700002/0	ROLLE	4	002007		
27	SB25510072/0	BÜCHSE	4	002007		
28	SB12692050/0	SCHRAUBE	4	002007		
29	SB12523060/0	UNTERLEGSCHIEBE	4	002007		8,4X24X2
30	SB12293201/0	MUTTER	4	002007		M8
		(A) FANGMESSER				



ST000640



TEIL	STCK.NR	BEZEICHNUNG	STCK.	SER-NR.-	-SER-NR.	BEMERKUNG
1	SB82565023/0	SCHNEIDWERK	1		002006	(A) ASSY
	SB82565023/0	SCHNEIDWERK	1	002007		(B) ASSY
		(A) SCHNEIDWERK BEINHALTET MULCHMESSER SB82004348/0 UND SB82004347/0				
		(B) SCHNEIDWERK BEINHALTET FANGMESSER SB82004341/1 UND SB82004340/1				

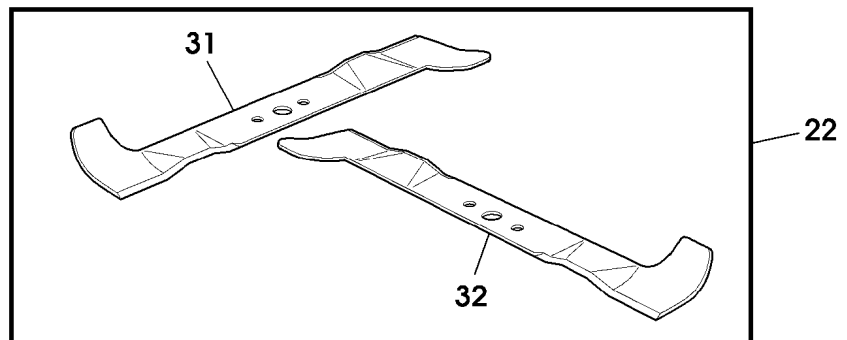
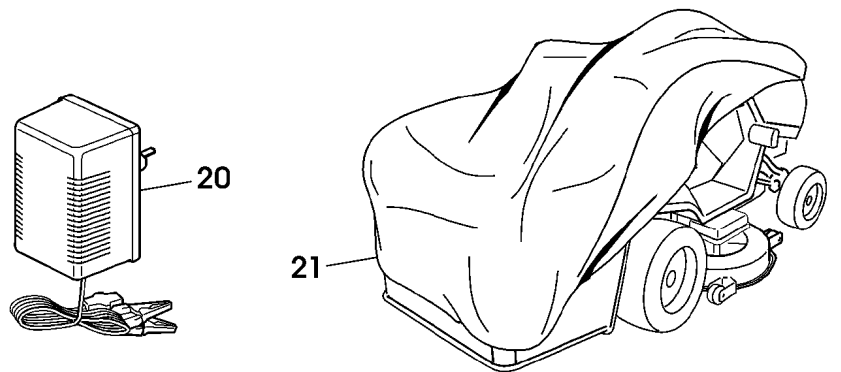
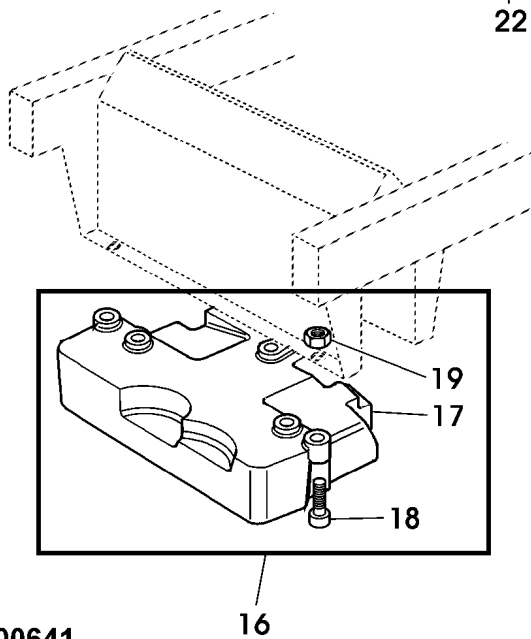
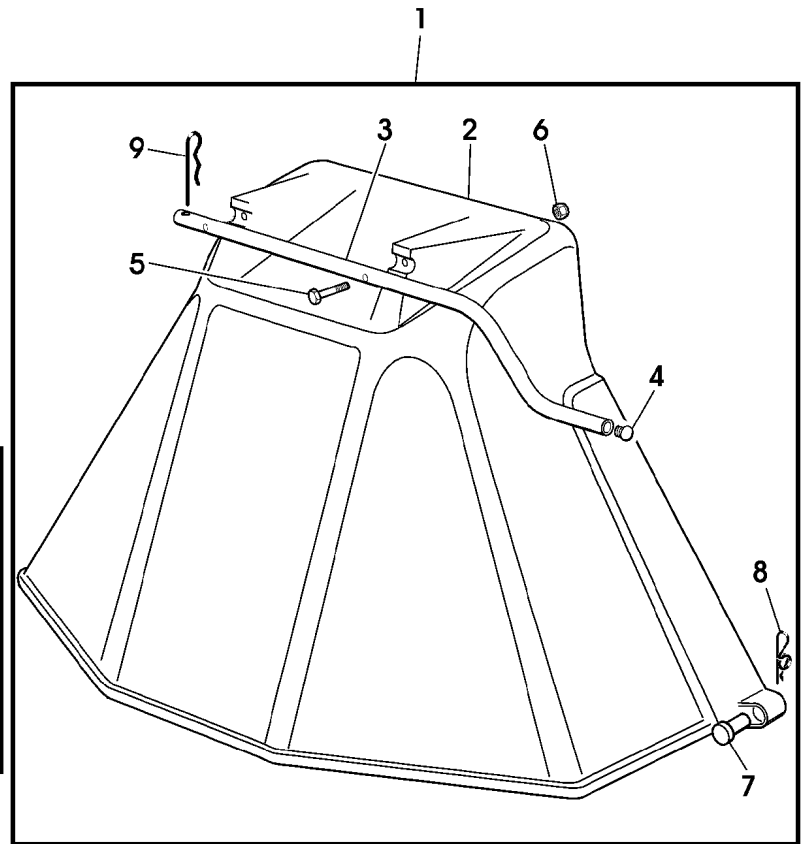
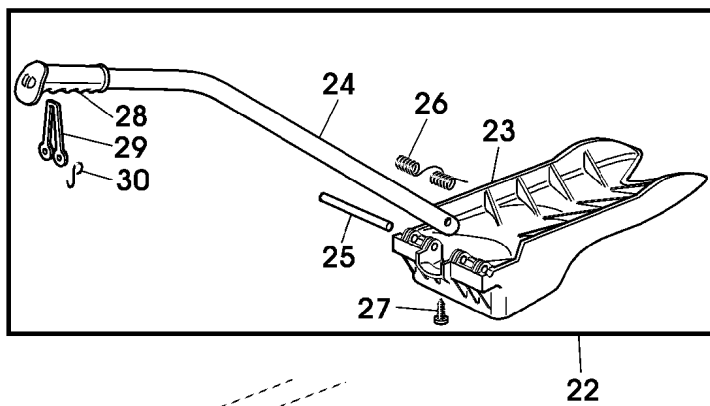
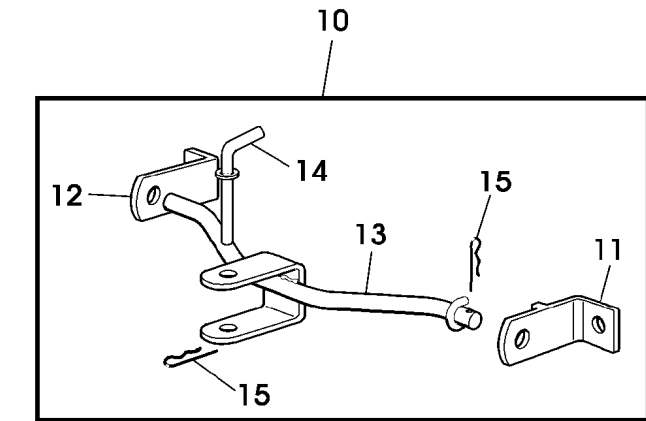


ST000469



TEIL	STCK.NR	BEZEICHNUNG	STCK.	SER-NR.-	-SER-NR.	BEMERKUNG
1	SB82300002/1	HEBEL	1			ASSY, INCL KEYS 2-9
2	SB82318139/0	HEBEL	1			
3	SB25605000/1	DRUCKKNOPF	1			
4	SB25470901/0	KLAUE	1			
5	SB25510011/0	STIFT	1			
6	SB25033002/0	STANGE	1			
7	SB25394504/1	KNOPF	1			
8	SB25430208/0	BLATTFEDER	1			
9	SB12604899/0	UNTERLEGSCHEIBE	1			
10	SB82000479/0	ACHSE	1			
11	SB22034523/0	BÜCHSE	3			
12	SB25160025/0	DISTANZSTÜCK	1			
13	SB22672153/0	UNTERLEGSCHEIBE	1			
14	24M7051	UNTERLEGSCHEIBE	1			21X37X3MM
15	SB12609260/0	RING	1			
16	SB12620206/0	STIFT	2			
17	SB25735506/1	SEGMENT	1			
18	19M7162	SECHSKANTSCHRAUBE	2			M8X16
19	SB12293201/0	MUTTER	2			M8
20	SB25430218/0	FEDER	1			
21	SB24487998/0	SPLINT	2			
22	SB12523090/0	UNTERLEGSCHEIBE	2			
23	SB25510070/0	STIFT	2			
24	SB12794980/0	SCHRAUBE	2			
25	SB25670008/1	UNTERLEGSCHEIBE	4			
26	SB25510050/0	STIFT	2			
27	SB12436050/0	PLATTE	6			
28	SB25510053/0	STIFT	6			
29	SB25670011/0	UNTERLEGSCHEIBE	6			
30	SB25033029/0	STANGE	2			
31	SB82318155/0	HEBEL	1			RH
32	SB82318157/0	HEBEL	1			LH
33	SB25040605/0	BÜCHSE	4			
34	SB25318161/0	HEBEL	2			
35	19M7691	SECHSKANTSCHRAUBE	2			M8X90
36	24M7055	UNTERLEGSCHEIBE	8			8,4X17X1,6MM
37	14M7166	SICHERUNGSMUTTER	6			M8
38	SB25510056/0	STIFT	2			
39	14M7140	MUTTER	6			M10
40	14M7167	SICHERUNGSMUTTER	6			M10
41	SB25670008/1	UNTERLEGSCHEIBE	4			
42	SB12609255/0	SPRENGRING	2			
43	SB82000477/2	STANGE	2			
44	SB25318153/1	HEBEL	2			
45	SB25510055/0	STIFT	2			
46	14M7029	MUTTER	2			M8





ST000641



TEIL	STCK.NR	BEZEICHNUNG	STCK.	SER-NR.-	-SER-NR.	BEMERKUNG
1	BM20515	PRALLSCHUTZ	1			KIT (SUB FOR SB99900015/0)
2	SB82400003/1	SCHUTZ	1			
3	SB25869043/0	STANGE	1			
4	SB18566110/0	STOPFEN	2			
5	SB12689515/0	SECHSKANTSCHRAUBE	2			M6X45
6	14M7165	SICHERUNGSMUTTER	2			M6
7	SB25510022/0	STIFT	2			
8	SB24487998/0	SPLINT	2			
9	SB24487999/0	SPLINT	1			
10	BM20516	ANHAENGEVORRICHTUNG	1			KIT (SUB FOR SB99900005/0)
11	SB82735502/0	KONSOLE	1			RH
12	SB25774213/0	KONSOLE	1			LH
13	SB82033105/0	UNTERLENKER-ENDE	1			
14	SB25510021/1	STIFT	1			
15	SB24487999/0	SPLINT	2			
16	BM20950	GEWICHT	1			(SUB FOR SB99900030/6)
17	SB25519997/1	GEWICHT	1			
18	SB12760520/0	SCHRAUBE	3			
19	14M7166	SICHERUNGSMUTTER	3			M8
20	SB82180050/0	BATTERIELADEGERAET	1			
21	SB18737950/0	ABDECKUNG	1		002006	
22	BM20909	MULCHKIT	1		002006	KIT (SUB FOR SB99900045/0)
	SAB00732	MULCHKIT	1	002007		KIT, INCL KEYS 31,32
23	SB25140091/0	ABWEISER	1			
24	SB25394005/0	GRIFF	1			
25	SB25510074/0	STIFT	1			
26	SB25430240/0	FEDER	1			
27	SB12728680/0	SCHRAUBE	1			
28	SB25280000/1	GRIFF	1			
29	SB25840011/1	FEDERKLEMME	1			
30	SB25253004/0	HAKEN	2			
31	SB82004348/0	KLINGE	1	002007		RH
32	SB82004347/0	KLINGE	1	002007		LH