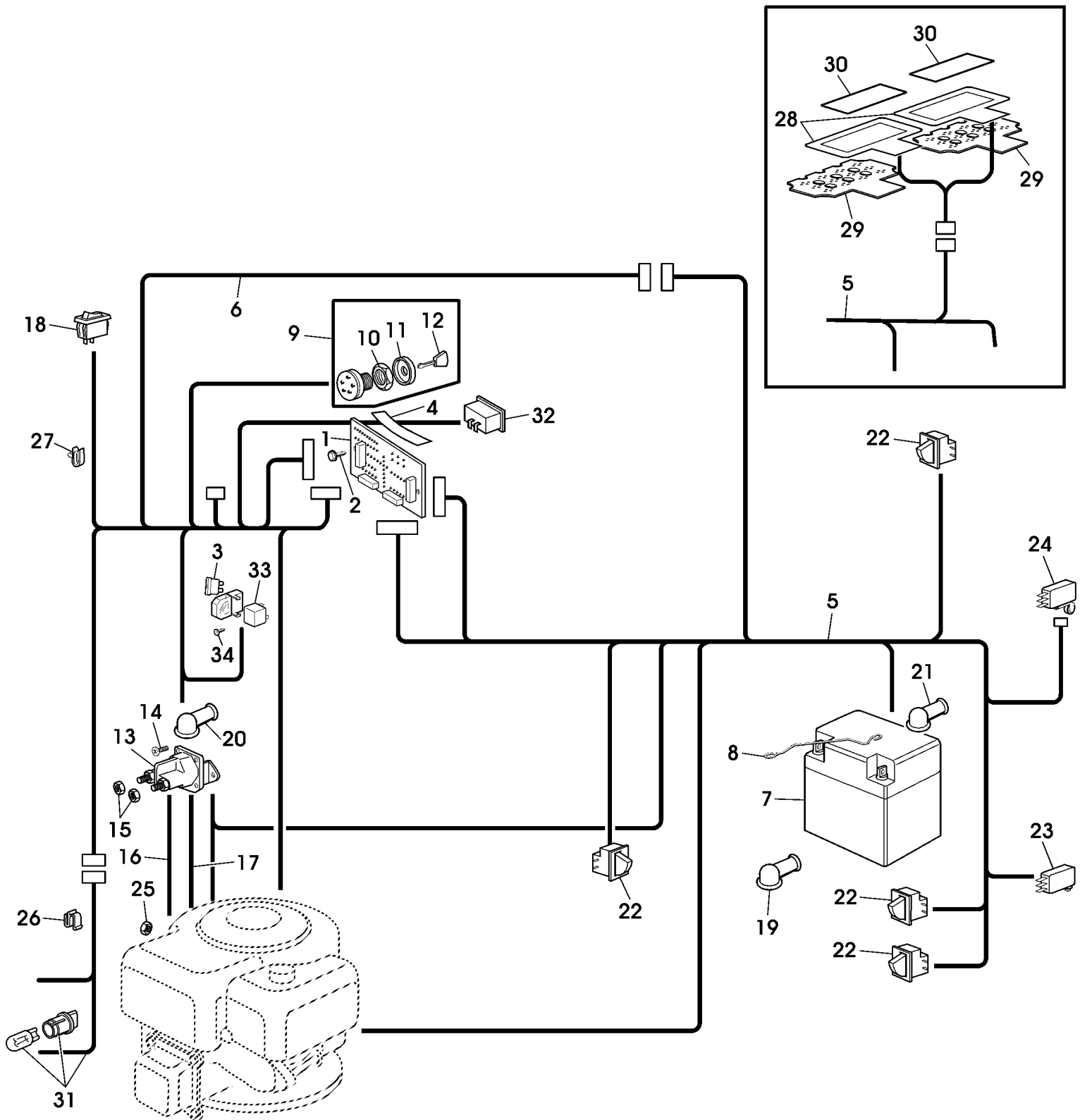


ST000496



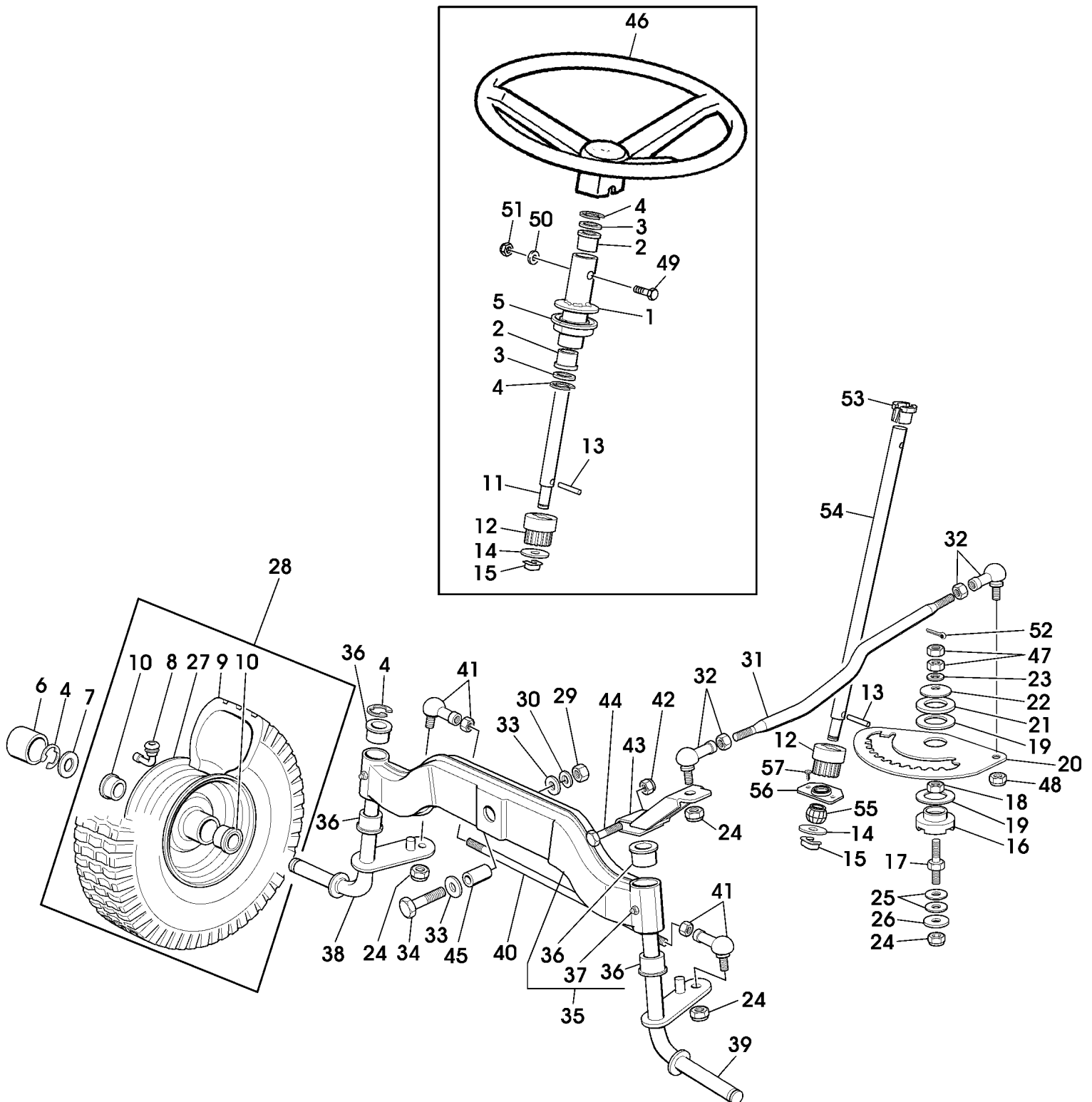
TEIL	STCK.NR	BEZEICHNUNG	STCK.	SER-NR.-	-SER-NR.	BEMERKUNG
1		VERBRENNUNGSMOTOR	1			(A)
2	SB25869016/1	ROHR	1			(SUB FOR SB25869016/0)
3	SB18375051/1	KABELBINDER	2			(B)
4	SB12691115/0	SECHSKANTSCHRAUBE	1			
5	SB25598050/0	RAHMENROHR	1			
6	SB18737849/0	EINFÜLLVERSCHLUß	1			
7	SB18401001/1	RADIALDICHTUNG	1			(SUB FOR SB18401001/0)
8	19M7322	SECHSKANTSCHRAUBE	3			M8X35
9	SB12540260/0	UNTERLEGSCHIEBE	1			
10	SB12154210/0	SICHERUNGSMUTTER	1			M8
11	SB12154210/0	SICHERUNGSMUTTER	3			
12	SB18738206/0	VERBINDUNGSGLIED	1			
13	SB12583500/0	FEDERRING	2			
14	SB12735530/0	SCHRAUBE	2			
15	SB82785093/0	STUETZE	1			
16	19M7139	SECHSKANTSCHRAUBE	2			M8X20
17	SB12735106/0	SCHRAUBE	4			
18	SB18716132/0	SCHALLDAEMPFER	1			
19	SB12735599/0	SCHRAUBE	4			
20	SB82598009/2	SCHUTZ	1			(SUB FOR SB82598009/1)
21	19M7162	SECHSKANTSCHRAUBE	2			M8X16
22	SB12583500/0	FEDERRING	2			
23	SB18310005/0	ABWEISER	1			
24	SB12540260/0	UNTERLEGSCHIEBE	2			
25	SB82750004/0	SCHALLDÄMPFER	1			
27	SB12360425/0	MUTTER	2			
		(A) ERSATZTEILE BEIM BRIGGS & STRATTON HAENDLER BESTELLEN				
		(B) NICHT MEHR VERFUEGBAR				



ST000501



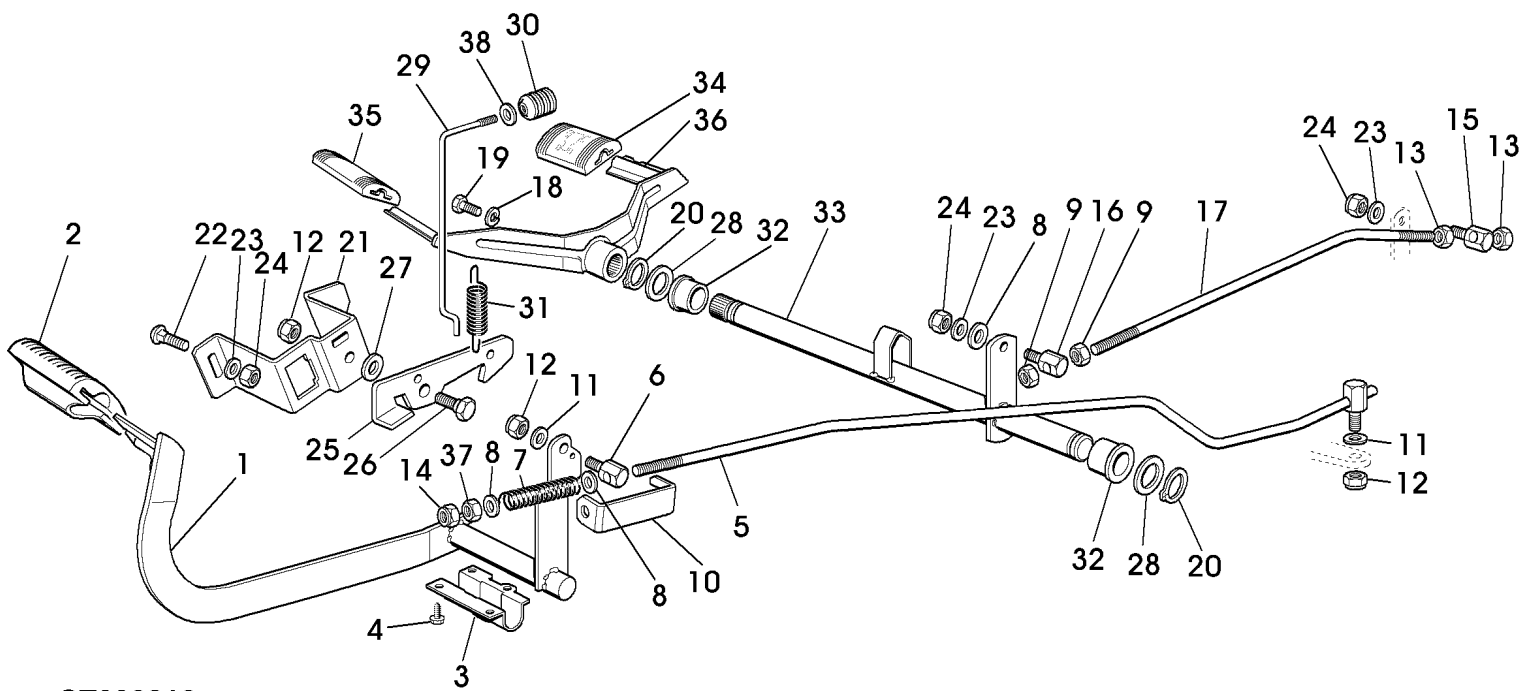
TEIL	STCK.NR	BEZEICHNUNG	STCK.	SER-NR.-	-SER-NR.	BEMERKUNG
1	SB25722414/1	GEDRUCKTER SCHALTKREIS	1			(SUB FOR SB25722414/0)
2	SB12735105/0	SCHRAUBE	3			
3	SB33340037/0	ELEKTRISCHE SICHERUNG	1			
4	SB25420006/0	AUFKLEBER	1			
5	SB82040095/0	KABELBAUM	1		002002	ASSY, REAR
	SB82040102/0	KABELBAUM	1	002003		ASSY, REAR
6	SB82040109/0	KABELBAUM	1		002004	(A) ASSY, FRONT
	SB82040122/0	KABELBAUM	1	002005		ASSY, REAR
7	SB18120002/1	TROCKEN GELADENE BATTERIE	1			
8	SB25430230/0	BLATTFEDER	1			
9	SB18450065/1	SCHALTER	1			INCL KEYS 10,11,12
10	SB18400861/0	MUTTER	1			
11	SB18565351/0	RING	1			
12	SB18210016/0	DREHSCHALTER	1			
13	SB18736110/0	MAGNETSPULE	1			
14	SB12735110/0	SCHRAUBE	2			(SUB FOR SB12791213/1)
15	SB12360352/0	MUTTER	2			
16	SB25065013/0	ELEKTRISCHE LEITUNG	1			
17	SB25065008/0	ELEKTRISCHE LEITUNG	1		002004	
18	SB18450060/1	SCHALTER	1			
19	SB18564862/0	SCHUTZ	1			
20	SB18564861/1	SCHUTZ	1			
21	SB18564864/1	SCHUTZ	1			
22	SB19410606/0	SCHALTER	3		002002	
	SB19410606/0	SCHALTER	4	002003		
23	SB19410605/1	SCHALTER	1			
24	SB19410609/0	SCHALTER	1			
25	SB12361005/0	MUTTER	1			
26	SB33320504/0	KABELBINDER	1			NOT AVAILABLE
27	SB33320506/0	KABELHALTER	5			
28	SB25420040/0	SCHALTER	1		002002	
29	SB25600055/0	PLATTE	2		002002	
30	SB25600057/0	PLATTE	2		002002	
31	AM122870	KABELBAUM	1			
32	SB18230000/0	BETRIEBSSTUNDENZAEHLER	1			
33	SB33215000/0	DECKEL	1			
34	SB12735170/0	SCHRAUBE	1			
		(A) NICHT MEHR VERFUEGBAR				



ST000495



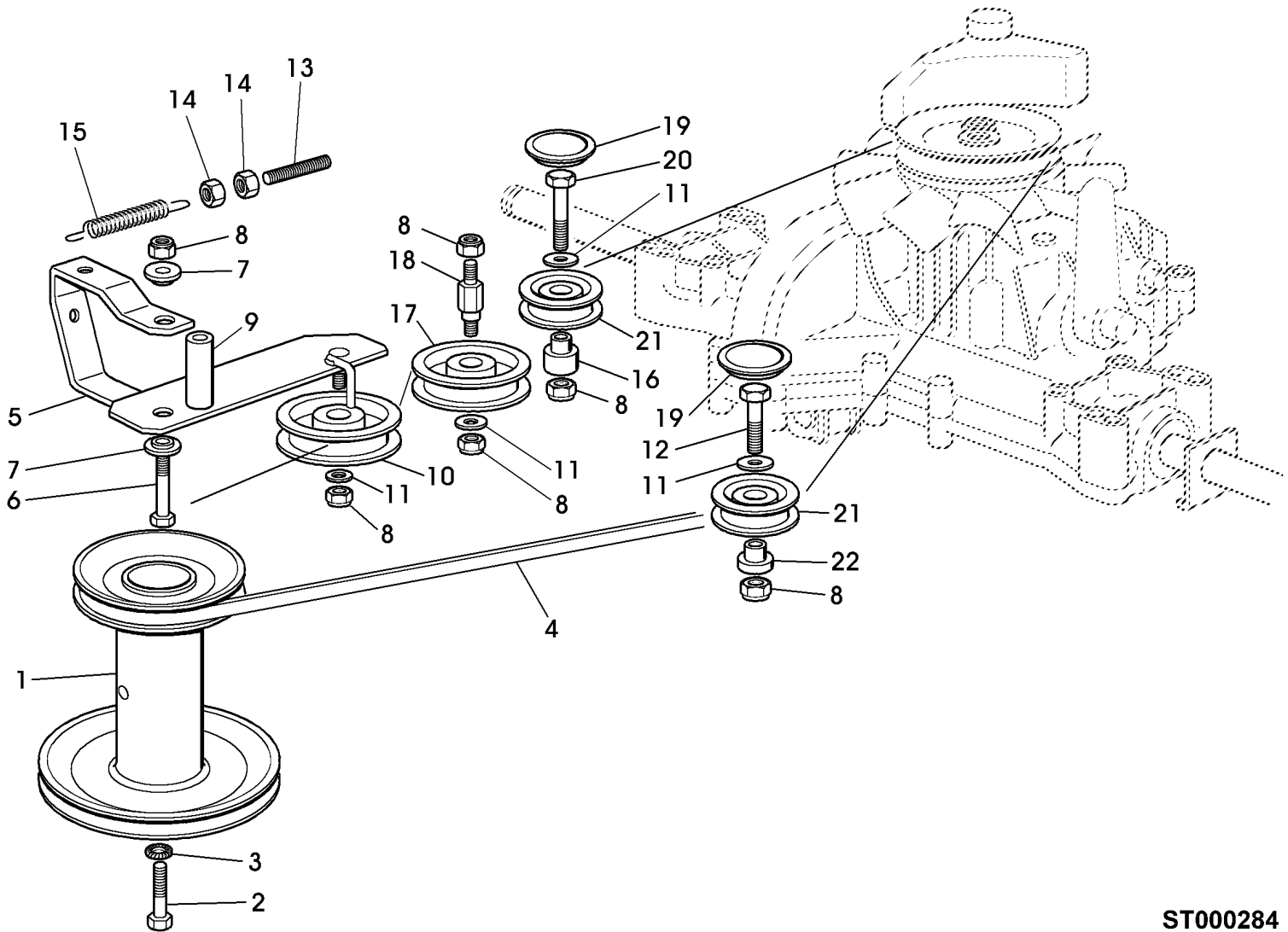
TEIL	STCK.NR	BEZEICHNUNG	STCK.	SER-NR.-	-SER-NR.	BEMERKUNG
1	SB82869013/0	OELROHR	1		002003	
2	SB25040601/0	BUECHSE	2		002003	
3	SB25670006/0	UNTERLEGSCHIEBE	2		002003	
4	SB12001000/0	SPRENGRING	5		002003	
5	SB25040602/0	BUECHSE	2		002003	
6	SB22110230/0	DECKEL	2			
7	SB25670005/1	UNTERLEGSCHIEBE	2			
8	SB25950002/0	VENTIL	2			
9	SB25590000/0	RAD	2			FRONT
	SB25590002/0	REIFEN	2			FRONT
10	SB25122200/2	LAGER	4			(SUB FOR SB25122200/1)
11	SB25520001/1	WELLE	1		002003	
12	SB25570000/1	RITZEL	1			(SUB FOR SB25570000/0)
13	SB12622650/0	STIFT	1			
14	24M7047	UNTERLEGSCHIEBE	1			13X24X2,5MM
15	SB12436030/0	PLATTE	1			
16	SB25040617/0	BÜCHSE	1			
17	SB25510065/1	STIFTSCHRAUBE	1			(SUB FOR SB25510065/0)
18	14M7140	MUTTER	1			M10
19	SB25670012/0	UNTERLEGSCHIEBE	2			
20	SB25735507/0	LENKSPINDEL	1			
21	SB25670014/0	UNTERLEGSCHIEBE	1			
22	SB22160400/0	UNTERLEGSCHIEBE	1			
23	SB12521360/0	UNTERLEGSCHIEBE	1			
24	14M7167	SICHERUNGSMUTTER	4			M10
25	SB22672150/0	UNTERLEGSCHIEBE	3			
26	SB12523080/0	UNTERLEGSCHIEBE	1			
27	SB82000590/0	FELGE	2			FRONT
28	SB82680002/0	RAD	2			ASSY, FRONT
	SB82680005/0	REIFEN	2			ASSY, FRONT
29	14M7142	MUTTER	1			M16
30	SB12587900/0	FEDERRING	1			M16
31	SB25033003/1	LENKSTANGE	1			
32	SB22746600/0	WELLEGELENK	2			
33	24M7053	UNTERLEGSCHIEBE	2			17X30X3MM
34	19M7481	SECHSKANTSCHRAUBE	1			M16X80
35	SB82034001/3	VORDERACHSE	1			INCL KEYS 36,37 (SUB FOR SB82034001/2)
36	SB25034002/0	BÜCHSE	4			
37	SB12379511/0	SCHMIERNIPPEL	2			
38	SB82230349/0	ACHSSCHENKEL	1			RH
39	SB82230348/0	ACHSSCHENKEL	1			LH
40	SB25840001/0	SPURSTANGEN-BAUGRUPPE	1			
41	SB22746600/0	WELLEGELENK	2			
42	SB12155000/0	MUTTER	1			
43	SB82318101/0	HEBEL	1			
44	19M7691	SECHSKANTSCHRAUBE	1			M8X90
45	SB25160005/0	DISTANZSTÜCK	1			
46	M110428	LENKRAD	1		002003	
	SB25961213/0	LENKRAD	1	002004		
47	14M7140	MUTTER	2			M10
48	14M7167	SICHERUNGSMUTTER	1			M10
49	M87404	SCHRAUBE	1		002003	
50	24H1721	UNTERLEGSCHIEBE	1		002003	
51	M63662	SICHERUNGSMUTTER	1		002003	
52	SB12141418/0	SPLINT	1			
53	SB25038004/0	BÜCHSE	1	002004		
54	SB25520005/0	LENKSÄULE	1	002004		
55	SB25743000/0	WELLEGELENK	1	002004		
56	SB25785213/0	STUETZE	1	002004		
57	SB12729601/1	SCHRAUBE	2	002004		



ST000216



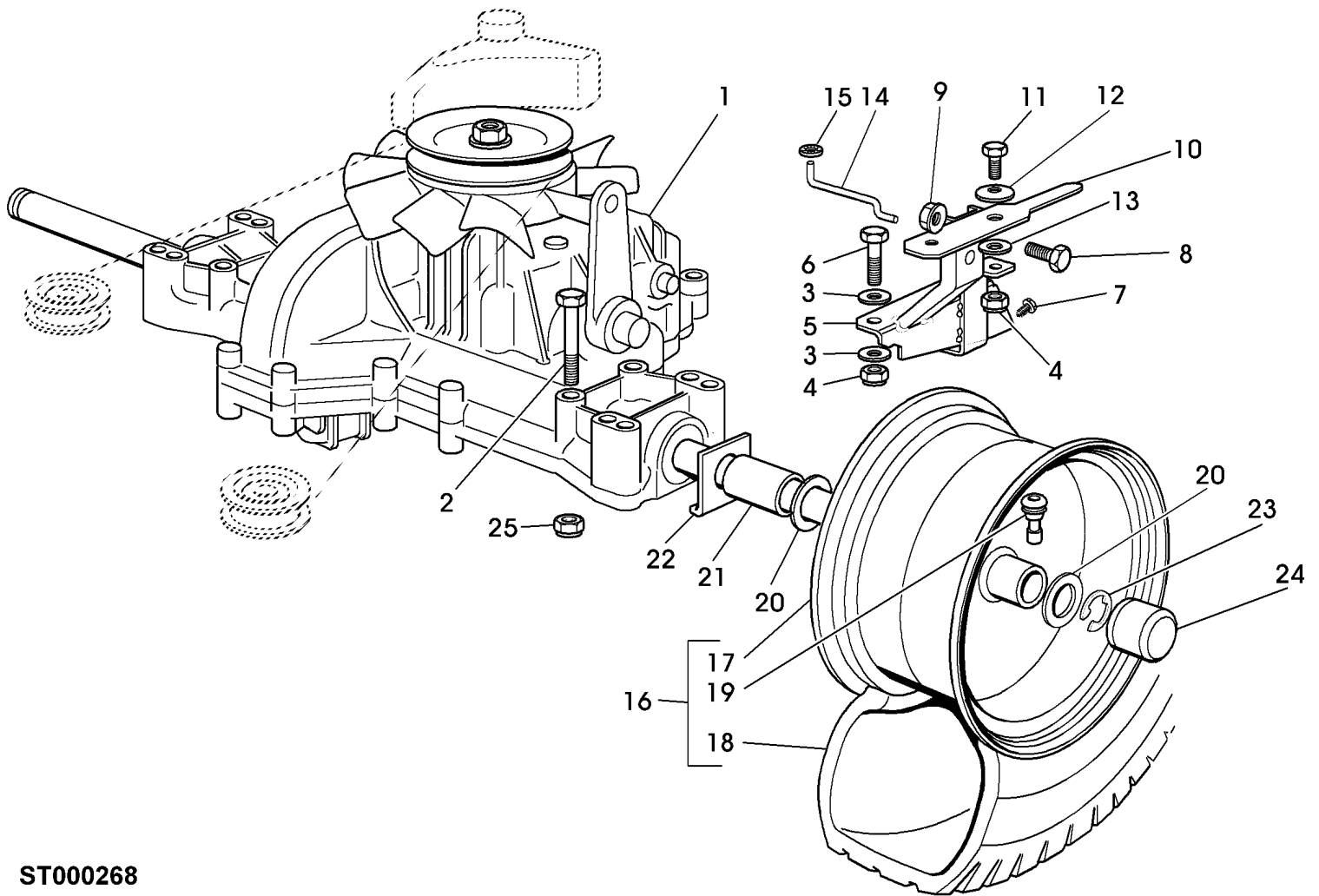
TEIL	STCK.NR	BEZEICHNUNG	STCK.	SER-NR.-	-SER-NR.	BEMERKUNG
1	SB82500011/2	PEDAL	1			(SUB FOR SB82500011/1)
2	SB25110267/0	KLEMME	1			
3	SB25547081/1	PLATTE	1			(SUB FOR SB25547081/0)
4	SB12731601/0	SCHRAUBE	4			
5	SB82000487/0	STANGE	1			
6	SB25510052/0	STIFT	1			
7	SB25430236/0	FEDER	1			
8	SB12521360/0	UNTERLEGSCHIEBE	3			
9	14M7029	MUTTER	2			M10
10	SB25774275/0	KLEMME	1			
11	24M7055	UNTERLEGSCHIEBE	2			8,4X17X1,6MM
12	SB12155000/0	MUTTER	3			
13	14M7029	MUTTER	2			M8
14	14M7167	SICHERUNGSMUTTER	2			M10
15	SB25510054/0	STIFT	1			
16	SB25510054/0	STIFT	1			
17	SB25033031/0	STANGE	1			
18	SB12583501/0	FEDERRING	1			
19	SB12760600/0	SCHRAUBE	1			
20	SB12609260/0	RING	2			
21	SB25785143/0	STUETZE	1			
22	SB12815210/0	SCHRAUBE	2			
23	24M7139	UNTERLEGSCHIEBE	3			6,6X18X2MM
24	14M7165	SICHERUNGSMUTTER	4			M6
25	SB25253001/0	ANSCHLAG	1			
26	SB22524970/1	BOLZEN	1		002002	
	SB22524970/2	BOLZEN	1			(SUB FOR SB22524970/1)
27	SB25670011/0	UNTERLEGSCHIEBE	1			
28	SB22672153/0	UNTERLEGSCHIEBE	2			
29	SB25033035/0	STAENDER	1			
30	SB25394509/1	KNOPF	1			
31	SB25430213/0	FEDER	1			
32	SB22034523/0	BÜCHSE	2			
33	SB82000481/0	ROHR	1			
34	SB25110266/0	KLEMME	1			REAR
35	SB25110265/0	KLEMME	1			FRONT
36	SB82500013/0	PEDAL	1			
37	14M7140	MUTTER	1			M10
38	24M7138	UNTERLEGSCHIEBE	1			5,5X15X1,6MM



ST000284



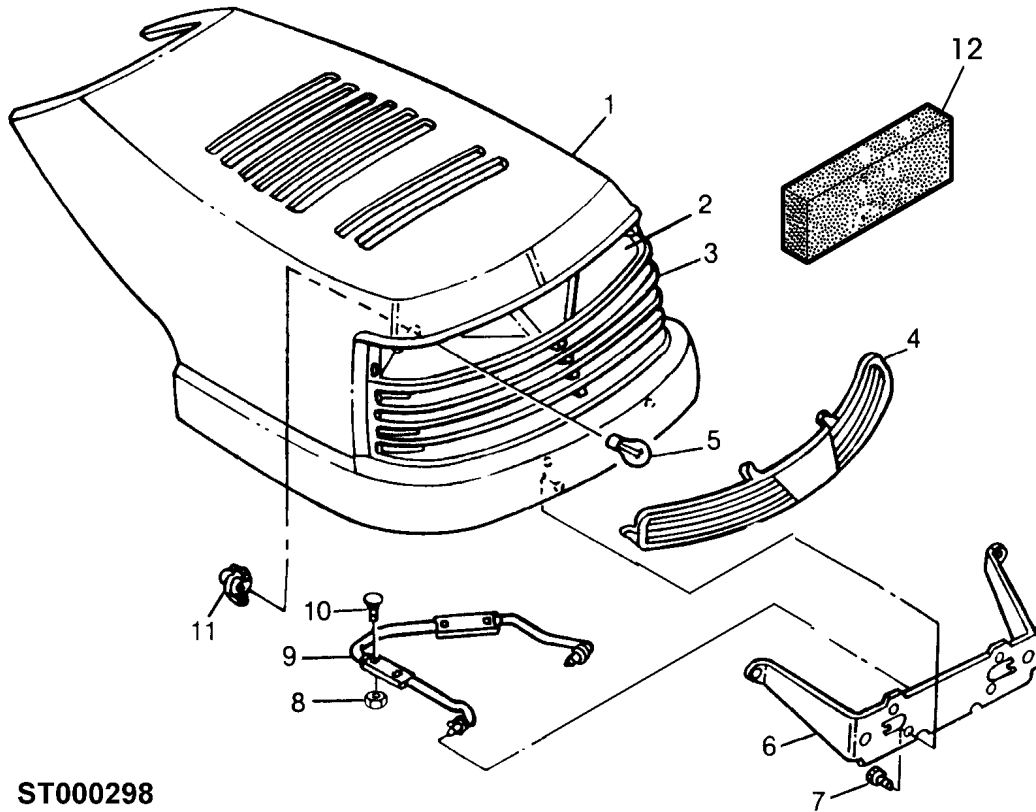
TEIL	STCK.NR	BEZEICHNUNG	STCK.	SER-NR.-	-SER-NR.	BEMERKUNG
1	SB25601568/0	RIEMENSCHLEIBE	1			
2	SB12737310/0	SCHRAUBE	1			
3	SB12543000/0	UNTERLEGSCHLEIBE	1			
4	SB35062001/0	KEILRIEMEN	1			
5	SB82318165/1	HEBEL	1			
6	SB12692000/0	SCHRAUBE	1			
7	SB25038002/1	BÜCHSE	2			
8	SB12155000/0	MUTTER	6			
9	SB25160027/0	DISTANZSTÜCK	1			
10	SB25601554/0	RIEMENSCHLEIBE	1			
11	24M7298	UNTERLEGSCHLEIBE	4			8,4X24X2MM
12	SB12691115/0	SECHSKANTSCHRAUBE	1			
13	SB25840010/0	SPURSTANGEN-BAUGRUPPE	1			
14	14M7029	MUTTER	3			M8
15	SB25430219/0	BLATTFEDER	1			
16	SB25160024/1	DISTANZSTUECK	2			
17	SB25601555/0	RIEMENSCHLEIBE	1			
18	SB25510036/1	STIFT	1			(SUB FOR SB25510036/0)
19	SB25109521/0	DECKEL	2		002001	
	SB25109521/1	DECKEL	2	002002		
20	SB12691400/0	SCHRAUBE	1			
21	SB25601558/2	RIEMENSCHLEIBE	2		002001	
	SB25601570/0	RIEMENSCHLEIBE	2	002002		
22	SB25160030/0	DISTANZSTUECK	1			



ST000268



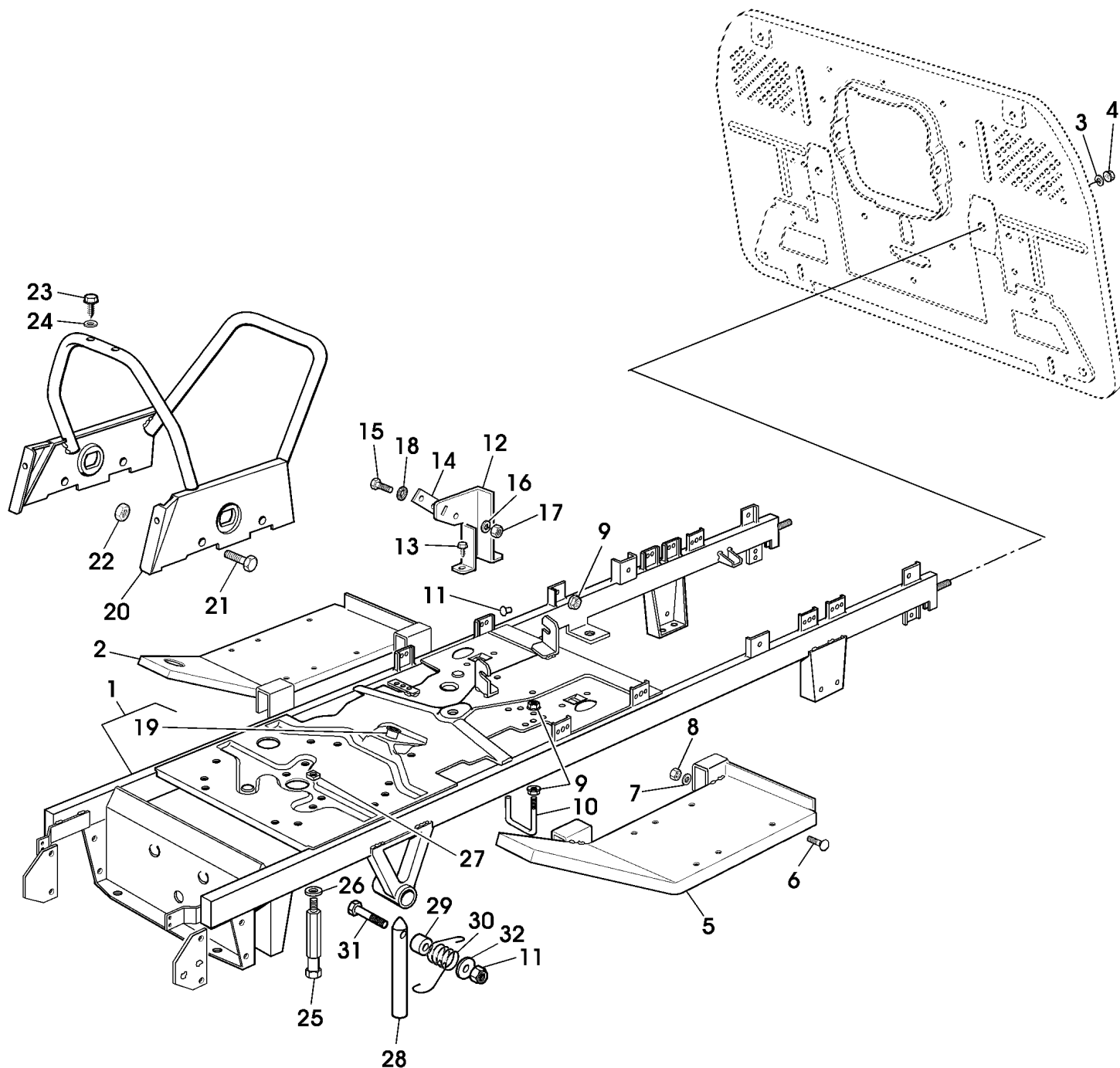
TEIL	STCK.NR	BEZEICHNUNG	STCK.	SER-NR.-	-SER-NR.	BEMERKUNG
1	SB18400950/1	HINTERACHSE	1			(A)
2	SB12691800/0	SCHRAUBE	4			
3	24M7055	UNTERLEGSCHLEIFE	2			8,4X17X1,6MM
4	SB12155000/0	MUTTER	2			
5	SB82785109/0	STÜTZE	1			
6	19M7295	SECHSKANTSCHRAUBE	1			M8X45
7	SB12735120/0	SCHRAUBE	1			
8	19M7162	SECHSKANTSCHRAUBE	1			M8X16
9	SB12293201/0	MUTTER	1			
10	SB25318157/0	HEBEL	1			
11	19M7139	SECHSKANTSCHRAUBE	1			M8X20
12	SB12369500/0	UNTERLEGSCHLEIFE	1			
13	SB25670011/0	UNTERLEGSCHLEIFE	1			
14	SB25033033/0	STANGE	1			
15	SB12604896/0	KLEMME	1			
16	SB82680003/0	RAD KPL. MIT BEREIFUNG	2			ASSY, REAR
	SB82680006/0	RAD KPL. MIT BEREIFUNG	2			ASSY, REAR
17	SB82000592/0	FELGE	2			REAR
18	SB25590001/0	REIFEN	2			REAR
	SB25590003/0	REIFEN	2			REAR
19	SB25950000/0	VENTIL	2			
20	SB25670005/1	UNTERLEGSCHLEIFE	2			
21	SB25160023/0	DISTANZSTÜCK	2			
22	SB25670017/0	DISTANZSTUECK	2			
23	SB12001010/0	SPRENGRING	2			
24	SB22110230/0	DECKEL	2			
25	SB12154210/0	SICHERUNGSMUTTER	4			
		(A) EINZELTEILE BEIM TUFF TORQ HAENDLER BESTELLEN				



ST000298



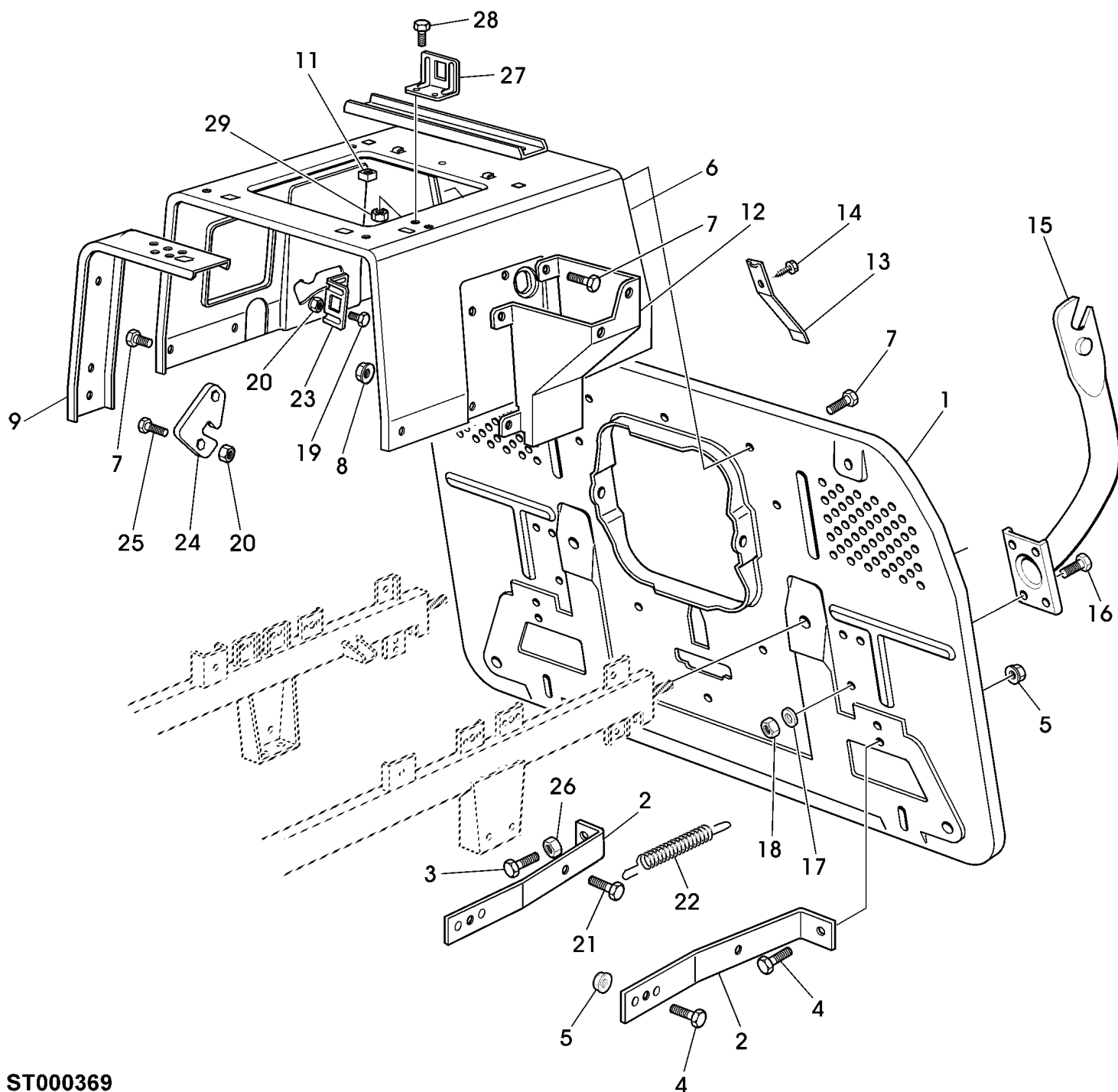
TEIL	STCK.NR	BEZEICHNUNG	STCK.	SER-NR.-	-SER-NR.	BEMERKUNG
1	GX10323	HAUBE	1		002003	
2	M123264	EINSATZ	1		002003	
3	M123039	SCHUTZGRILL	1		002003	
4	M123040	STREUSCHEIBE	1		002003	
5	AM106153	GLUEHLAMPE	2		002003	
6	M116816	KONSOLE	1		002003	
7	M71217	SCHRAUBE	4		002003	
8	14M7303	FLANSCHMUTTER	4		002003	M6
9	M123023	STANGE	1		002003	
10	03M7221	SCHRAUBE	4		002003	M6X16
11	AM121594	FASSUNG	2		002003	
12	SB25730004/0	BELAG	1		002003	



ST000499



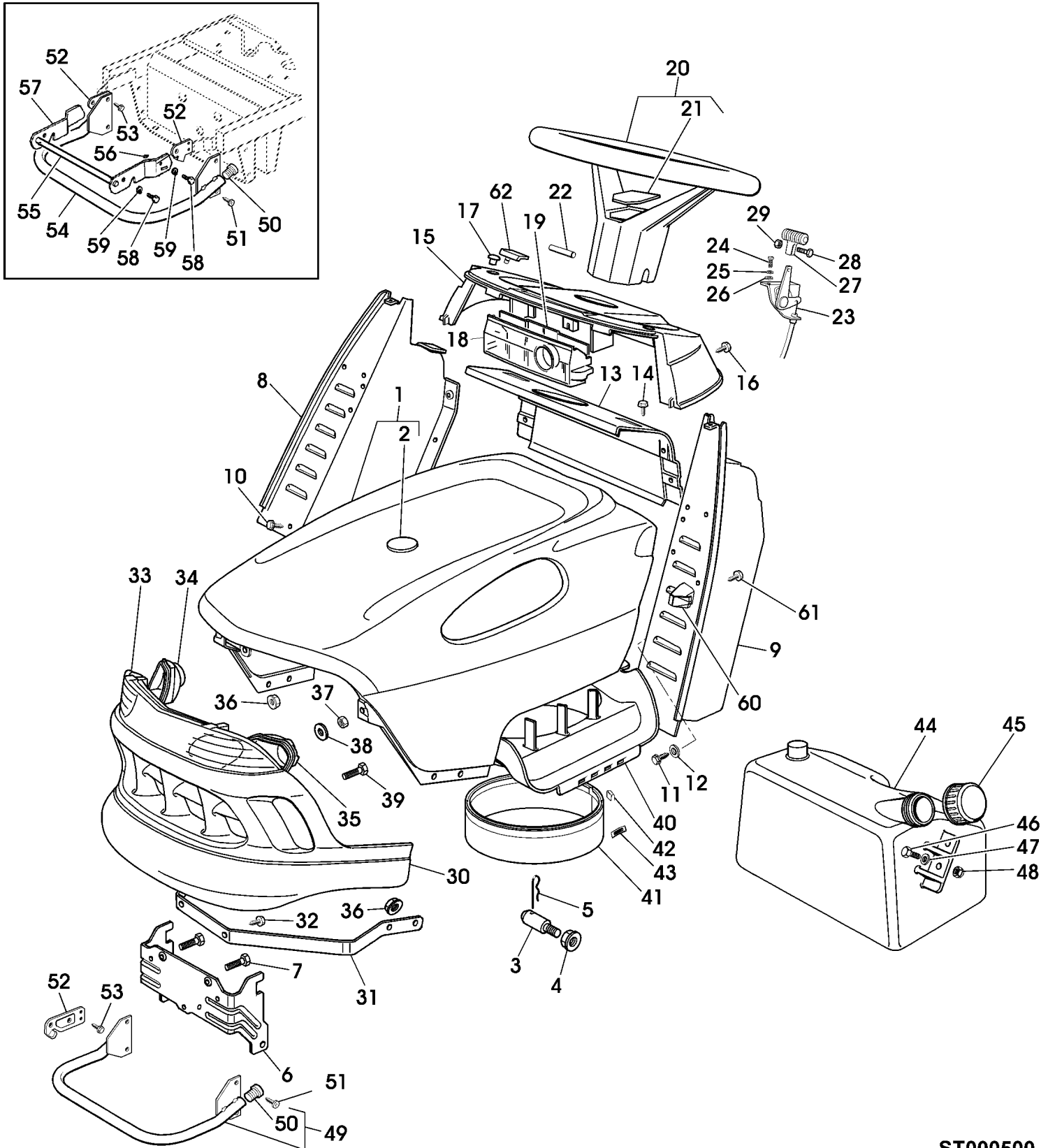
TEIL	STCK.NR	BEZEICHNUNG	STCK.	SER-NR.-	-SER-NR.	BEMERKUNG
1	SB82800055/0	RAHMEN	1		002001	
	SB82800067/1	RAHMEN	1	002002	002003	
	SB82800075/0	RAHMEN	1	002004		
2	SB82510041/1	STREICHBLECHAUFSATZ	1			RH (SUB FOR SB82510041/0)
3	12M7135	FEDERRING	2			M10
4	14M7140	MUTTER	2			M10
5	SB82510043/1	STREICHBLECHAUFSATZ	1			LH (SUB FOR SB82510043/0)
6	SB12815245/0	SCHRAUBE	4			
7	24M7139	UNTERLEGSCHIEBE	4			6,6X18X2MM
8	14M7165	SICHERUNGSMUTTER	4			M6
9	SB12292102/0	MUTTER	6			M6
10	SB25580019/0	FÜHRUNG	1			
11	14M7165	SICHERUNGSMUTTER	1			M6
12	SB25785141/0	STÜTZE	1			
13	SB12735110/0	SCHRAUBE	2			
14	SB27546019/0	PLATTE	1			
15	SB12735602/0	SCHRAUBE	2			
16	SB12581100/0	FEDERRING	2		002004	
17	SB12290791/0	MUTTER	2		002004	
18	SB12540020/0	UNTERLEGSCHIEBE	1		002004	
	SB12581100/0	FEDERRING	2	002005		
19	SB25034001/0	BÜCHSE	1			
20	SB82650041/1	STÜTZE	1			
21	19M7162	SECHSKANTSCHRAUBE	4			M8X16
22	SB12293201/0	MUTTER	4			M8
23	SB12731350/0	SCHRAUBE	4			
24	24M7054	UNTERLEGSCHIEBE	4			6,4X12,5X1,6MM
25	SB25580014/0	FUEHRUNG	1		002002	
	SB25580014/1	FUEHRUNG	1			(SUB FOR SB25580014/0)
26	24M7298	UNTERLEGSCHIEBE	1			8,4X24X2MM
27	SB12360425/0	MUTTER	1			
28	SB25580022/0	STIFT	1			
29	SB25160032/0	DISTANZSTUECK	1			
30	SB25430241/0	FEDER	1			
31	SB12689515/0	SECHSKANTSCHRAUBE	1			
32	SB12523050/0	UNTERLEGSCHIEBE	1			



ST000369



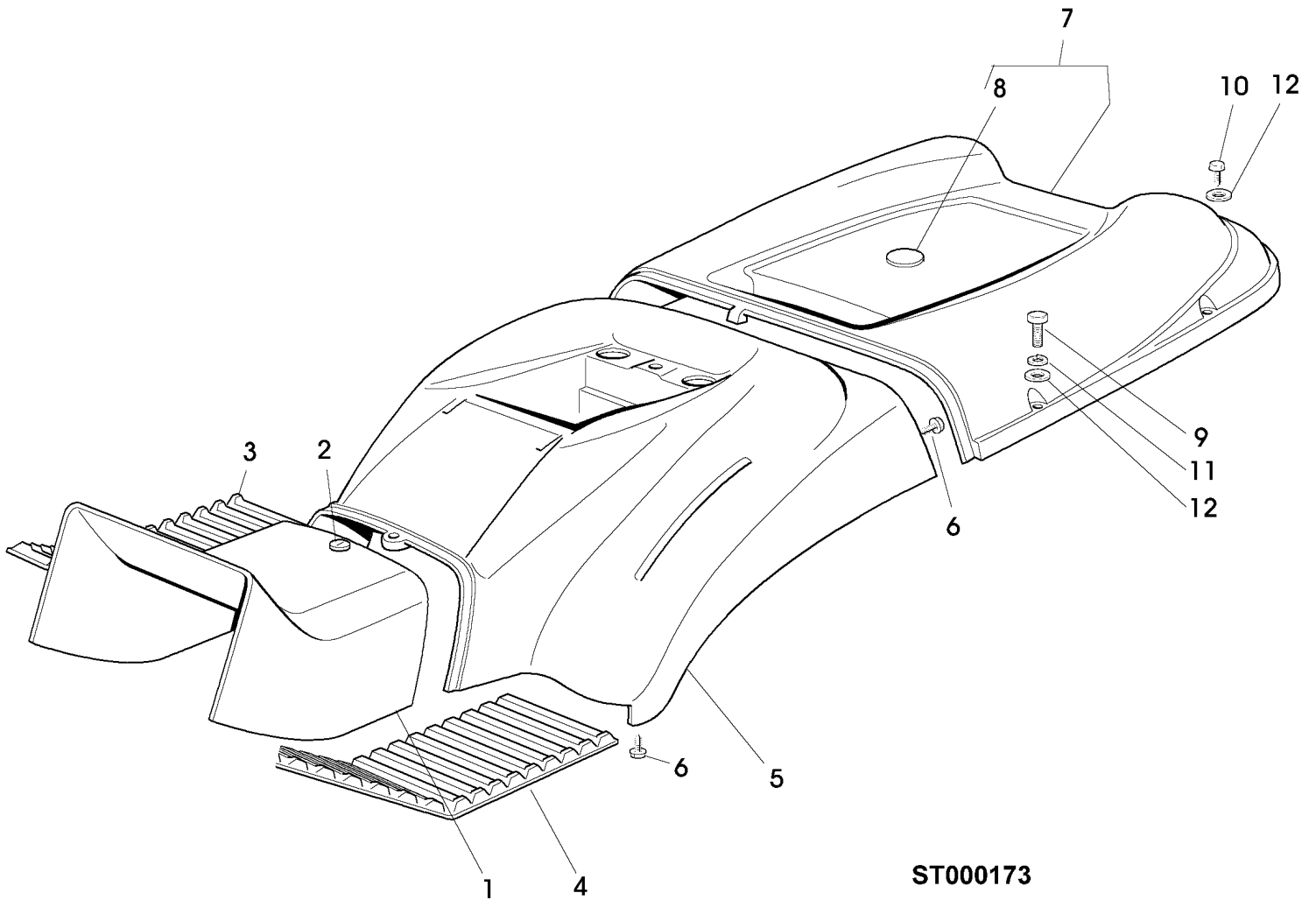
TEIL	STCK.NR	BEZEICHNUNG	STCK.	SER-NR.-	-SER-NR.	BEMERKUNG
1	SB82547011/5	VERSTAERKUNG	1			(SUB FOR SB82547011/2, SB82547011/3)
2	SB25774273/1	VERSTAERKUNG	2			(SUB FOR SB25774273/0)
3	19M7322	SECHSKANTSCHRAUBE	1			M8X35
4	19M7139	SECHSKANTSCHRAUBE	3			M8X20
5	SB12293201/0	MUTTER	4			M8
6	SB25785133/3	STUETZE	1			(SUB FOR SB25785133/0, SB25785133/2)
7	SB12791011/0	SCHRAUBE	12			
8	SB12292102/0	MUTTER	8			M6
9	SB25650065/0	VERSTAERKUNG	2			
10	SB25650067/0	VERSTAERKUNG	1			
11	SB12360420/0	MUTTER	2			
12	SB25785137/0	STUETZE	1			
13	SB25430238/0	FEDER	1			
14	SB12731580/0	SCHRAUBE	1			
15	SB82774225/1	STÜTZE	2			
16	19M7162	SECHSKANTSCHRAUBE	8			M8X16
17	24M7298	UNTERLEGSCHIEBE	6			8,4X24X2MM
18	SB12293201/0	MUTTER	6			M8
19	19M7640	SECHSKANTSCHRAUBE	5			M5X12
20	24M7265	UNTERLEGSCHIEBE	7			M5
21	SB12735120/0	SCHRAUBE	1			
22	SB25430235/0	FEDER	1			
23	SB25755016/0	KONSOLE	1			
24	SB25486020/0	SCHUH	1			
25	SB12789000/0	SCHRAUBE	2			
26	14M7029	MUTTER	1			M8
27	SB25755025/1	KONSOLE	1			
28	SB12735110/0	SCHRAUBE	1			
29	SB12437502/0	PLATTE	2			



ST000500



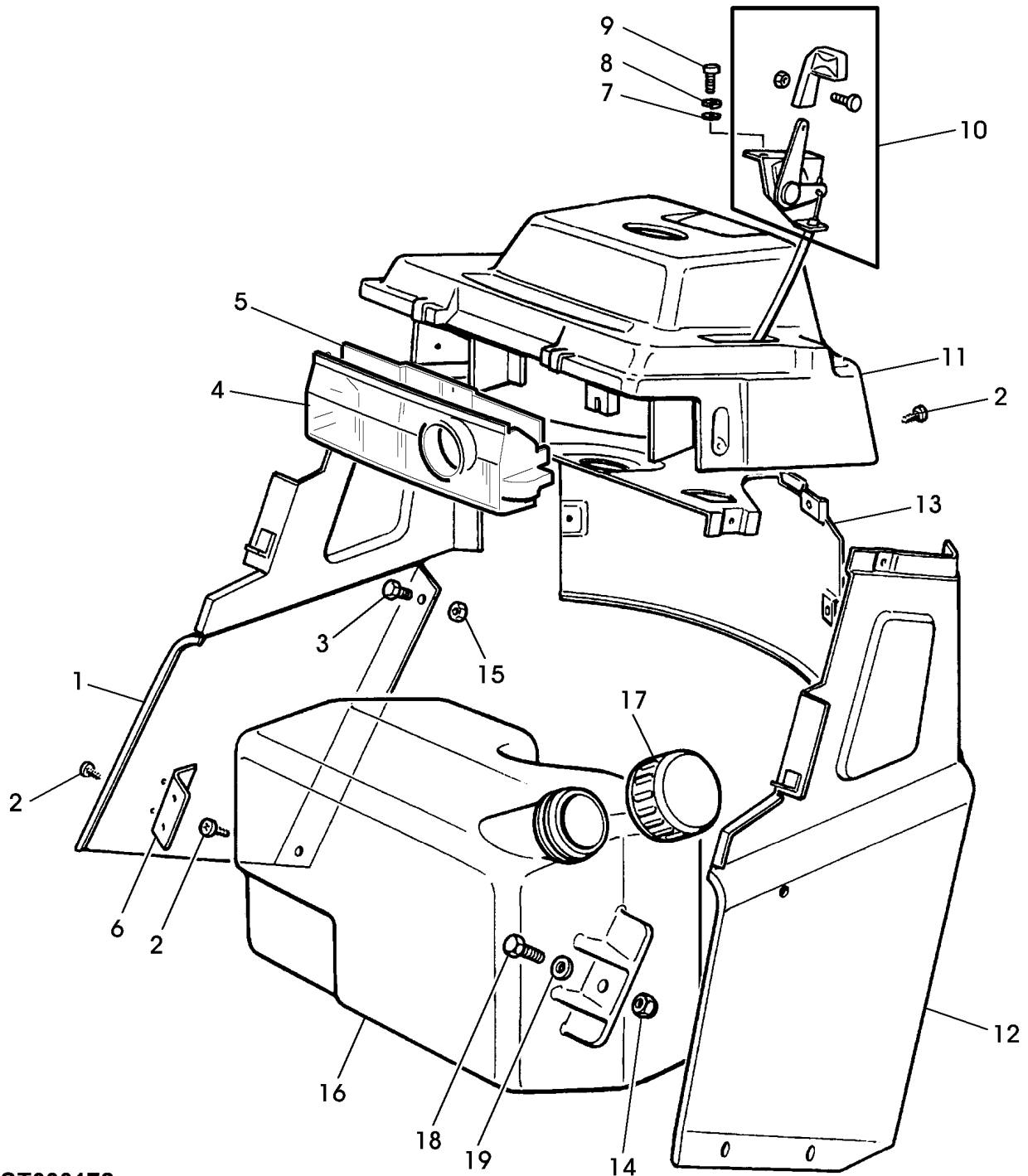
TEIL	STCK.NR	BEZEICHNUNG	STCK.	SER.-NR.-	-SER.-NR.	BEMERKUNG
1	SB82076925/0	HAUBE	1			
2	SB25547029/0	PLATTE	1		002004	
	SB25547103/1	PLATTE	1	002005		
3	SB25510079/0	STIFT	2	002004		
4	SB12293201/0	MUTTER	2	002004		
5	SB24487998/0	SPLINT	2	002004		
6	SB25774301/0	STUETZE	1	002004		
7	M71217	SCHRAUBE	3	002004		
8	SB82785022/6	STUETZE	1	002004		RH (SUB FOR SB82785022/5)
9	SB82785021/5	STUETZE	4	002004		LH (SUB FOR SB82785021/5)
10	SB12735110/0	SCHRAUBE	2	002004		
11	SB12731350/0	SCHRAUBE	2	002004		
12	SB12521330/0	UNTERLEGSCHIEBE	2	002004		
13	SB82785023/1	STUETZE	1	002004		
14	SB12735110/0	SCHRAUBE	4	002004		
15	SB25120153/1	INSTRUMENTENTAFEL	1	002004		
16	SB12728440/0	SCHRAUBE	4	002004		
17	SB25120200/0	STOPFEN	2	002004		
18	SB25600051/0	ABWEISER	1	002004		
19	SB25600009/0	HALTER	1	002004		
20	SB25961213/0	LENKRAD	1	002004		
21	SB25120231/0	KAPPE	1	002004		
22	SB12620299/0	STIFT	1	002004		
23	SB82000200/1	SEILZUG	1	002004		
24	SB12788512/0	SCHRAUBE	2	002004		
25	SB12581200/0	FEDERRING	2	002004		
26	24M7117	UNTERLEGSCHIEBE	2	002004		4,3X9X0,8MM
27	SB25394501/0	GRIFF	1	002004		
28	SB12726388/0	SCHRAUBE	1	002004		
29	SB12290800/0	MUTTER	1	002004		
30	GX20128	SCHUTZGRILL	1	002004		
31	GX20127	KONSOLE	1	002004		
32	37M7092	SCHRAUBE	2	002004		
33	GX20202	STREUSCHIEBE	1	002004		
34	GX20200	REFLEKTOR	1	002004		RH
35	GX20201	REFLEKTOR	1	002004		LH
36	M111717	FEDERMUTTER	3	002004		
37	M46081	MUTTER	2	002004		
38	24M7146	UNTERLEGSCHIEBE	2	002004		
39	M111442	SCHRAUBE	2	002004		
40	GX20199	LUFTVERTEILERGEHÄUSE	1	002004		
41	GX20495	RADIALDICHTRING	1	002004		
42	GX20909	FEDERKLEMME	1	002004		
43	GX20427	FEDERMUTTER	2	002004		
44	SB25735110/3	KRAFTSTOFFBEHÄLTER	1	002004		(SUB FOR SB25735110/2)
45	SB25795000/1	KAPPE	1	002004		
46	SB12788910/0	SCHRAUBE	2	002004		
47	24M7139	UNTERLEGSCHIEBE	2	002004		
48	14M7265	SICHERUNGSMUTTER	2	002004		
49	SB82869011/0	ABDECKUNG	1	002004		
50	SB18566110/0	STOPFEN	2			
51	SB12734995/0	SCHRAUBE	4			
52	SB25547109/1	PLATTE	2			(SUB FOR SB25547089/0, SB25547091/0)
53	SB12731580/0	SCHRAUBE	4			
54	SB82869006/1	BUEGEL	1		002003	
55	SB25869020/0	ROHR	1		002003	
56	SB82774211/0	KONSOLE	1		002003	LH
57	SB82774213/0	KONSOLE	1		002003	RH
58	SB12793109/0	SCHRAUBE	4		002003	M8X20
59	SB12583500/0	FEDERRING	4		002003	
60	SB25270319/0	FÜHRUNG	2	002005		
61	SB12728686/0	SCHRAUBE	2	002005		
62	SB25260000/0	GUMMIMUFFE	2	002005		



ST000173



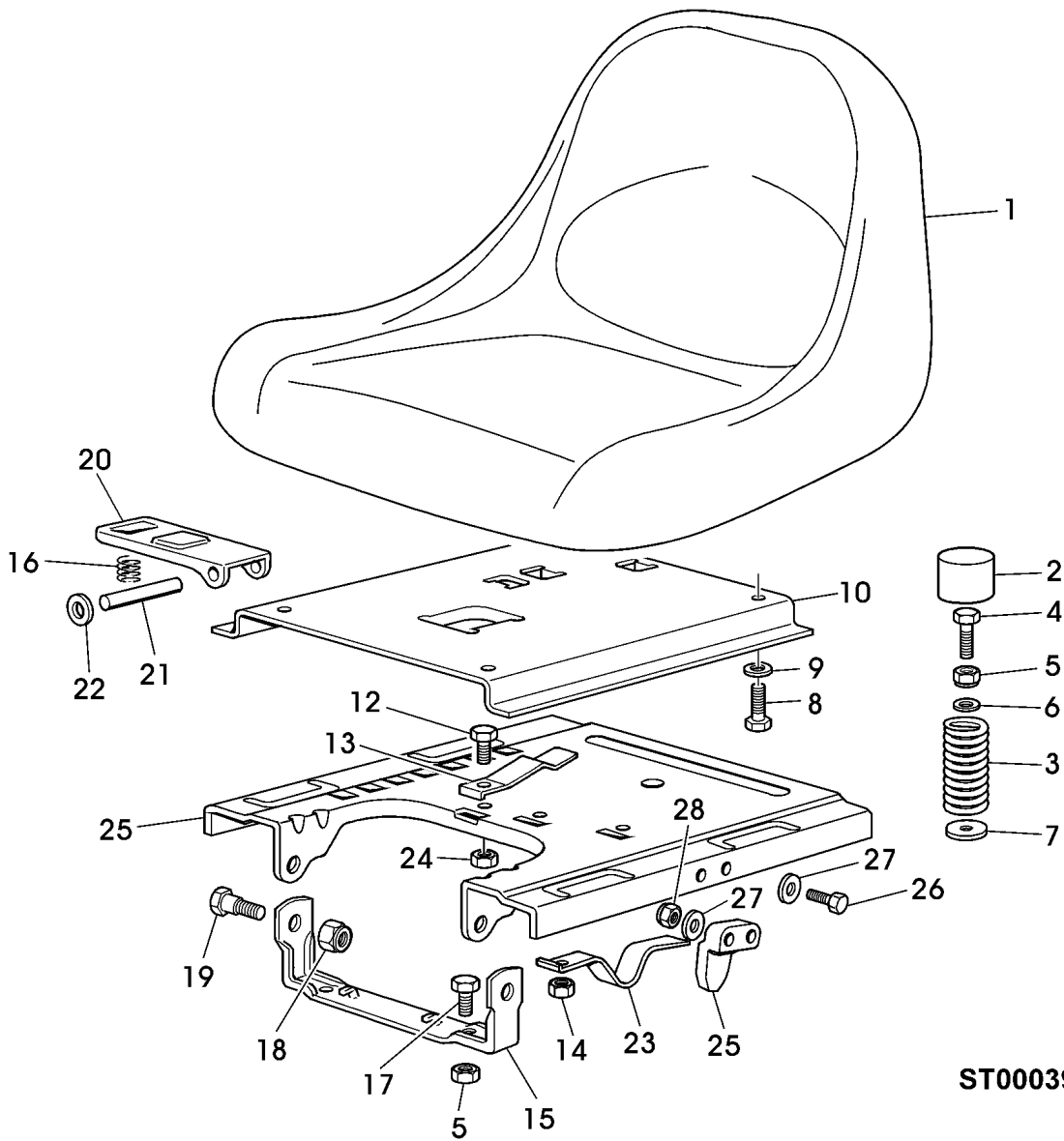
TEIL	STCK.NR	BEZEICHNUNG	STCK.	SER-NR.-	-SER-NR.	BEMERKUNG
1	SB25110122/1	VERKLEIDUNG	1		002003	(SUB FOR SB25110122/0)
	SB25110099/1	VERKLEIDUNG	1	002004		
2	SB25280020/0	SCHRAUBE	1			
3	SB25110270/0	TRITT	1			RH
4	SB25110260/2	TRITT	1			LH
5	SB25109725/1	VERKLEIDUNG	1			(SUB FOR SB25110125/0)
6	SB12735402/0	SCHRAUBE	4			
7	SB82110206/1	DECKEL	1			(SUB FOR SB82110206/0)
8	SB25547103/1	PLATTE	1			(SUB FOR SB25547103/0)
9	SB12674701/0	SCHRAUBE	2			
10	SB12729601/1	SCHRAUBE	4			
11	SB12582101/0	UNTERLEGSCHIEBE	2			
12	24M7244	UNTERLEGSCHIEBE	6			6,4X12,5X1,6MM



ST000172



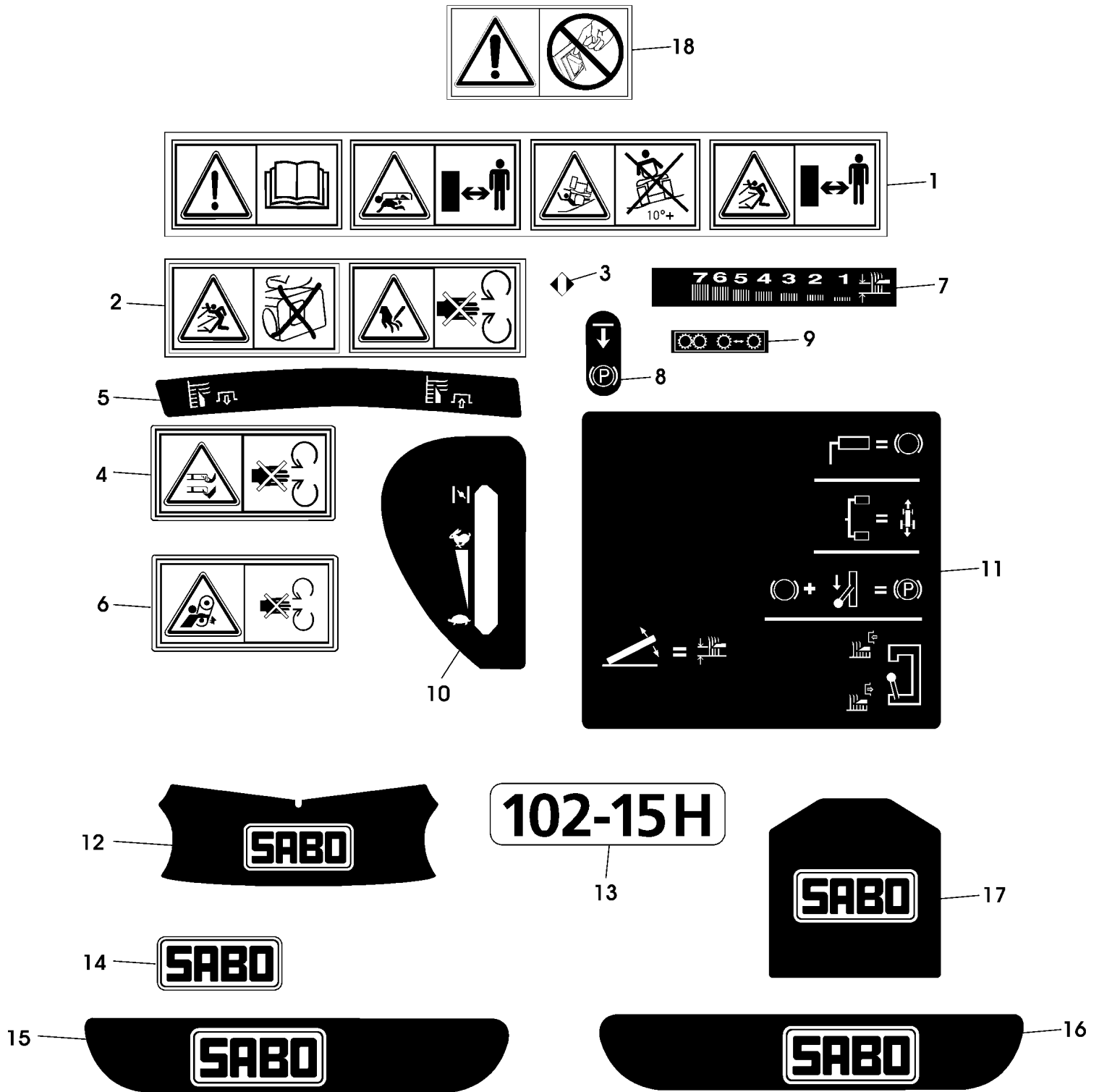
TEIL	STCK.NR	BEZEICHNUNG	STCK.	SER-NR.-	-SER-NR.	BEMERKUNG
1	SB82785024/1	VERKLEIDUNG	1		002003	RH
2	SB12728440/0	SCHRAUBE	14		002003	4,8X13MM
3	19M6614	SECHSKANTSCHRAUBE	2		002003	M6X12
4	SB25600051/0	ABWEISER	1		002003	
5	SB25600009/0	HALTER	1		002003	
6	SB25774231/0	WINKEL	1		002003	
7	24M7117	UNTERLEGSCHIEBE	2		002003	4,3X9X0,8MM
8	SB12581200/0	FEDERING	2		002003	
9	SB12788512/0	SCHRAUBE	2		002003	
10	SB82000206/1	DREHZAHLVERSTELLHEBEL	1		002003	
11	SB25120163/1	INSTRUMENTENTAFEL	1		002003	
12	SB82785025/1	VERKLEIDUNG	1		002003	LH
13	SB82785026/1	VERKLEIDUNG	1		002003	
14	14M7265	SICHERUNGSMUTTER	2		002003	M5
15	SB12292102/0	MUTTER	2		002003	M6
16	SB25735112/1	KRAFTSTOFFBEHALTER	1		002003	
17	SB25795000/1	KAPPE	1		002003	(SUB FOR SB25795000/0)
18	SB12788910/0	SCHRAUBE	2		002003	
19	24M7138	UNTERLEGSCHIEBE	2		002003	5,5X15X1,6MM



ST000399



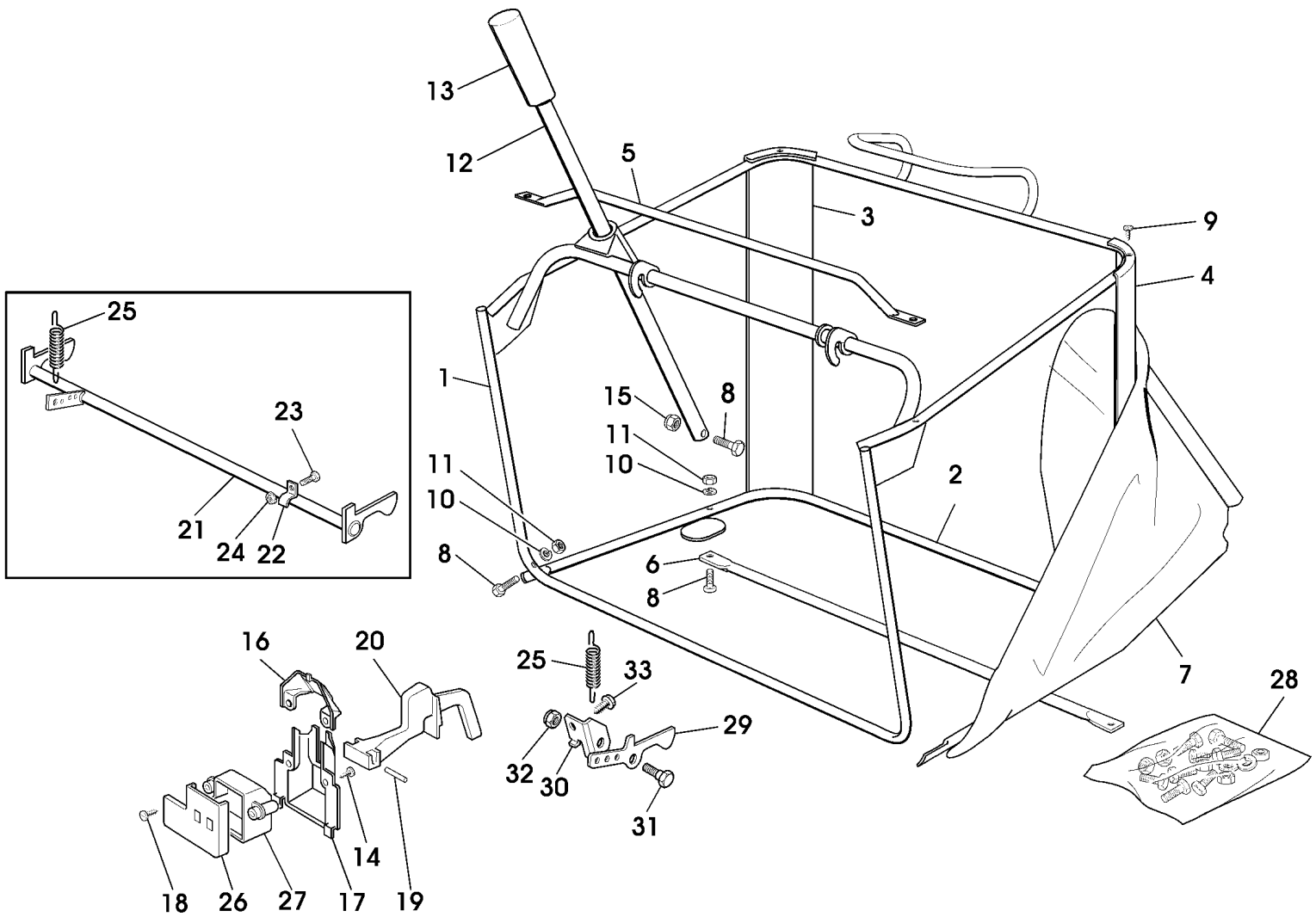
TEIL	STCK.NR	BEZEICHNUNG	STCK.	SER-NR.-	-SER-NR.	BEMERKUNG
1	SB25722451/2	SITZ	1			
2	SB25122000/1	ANSCHLAG	2			
3	SB25430205/0	BLATTFEDER	2			
4	SB25943001/0	SCHRAUBE	2			
5	SB12293201/0	MUTTER	6			M8
6	SB12523070/0	UNTERLEGSCHIEBE	2			8X32X2,5MM
7	24M7298	UNTERLEGSCHIEBE	2			8,4X24X2MM
8	19M7139	SECHSKANTSCHRAUBE	4			M8X20
9	SB12583500/0	FEDERRING	4			
10	SB25785147/0	STUETZE	1			
11	SB25785149/0	PLATTE	1		002002	
	SB25785149/2	PLATTE	1			(SUB FOR SB25785149/0)
12	SB12731580/0	SCHRAUBE	1			
13	SB25430203/0	FEDER	1			
14	14M7265	SICHERUNGSMUTTER	2			M5
15	SB82774207/0	KLEMME	1			
16	SB25430202/0	FEDER	1			
17	19M7162	SECHSKANTSCHRAUBE	2			M8X16
18	SB12155010/0	MUTTER	2			M8
19	SB22524970/1	BOLZEN	2		002002	
	SB22524970/2	BOLZEN	1			(SUB FOR SB22524970/1)
20	SB25318109/0	HEBEL	1			
21	SB25510000/0	STIFT	1			
22	SB12604897/0	UNTERLEGSCHIEBE	2			
23	SB25430223/2	HALTER	1			(SUB FOR SB25430223/1)
24	19M7640	SECHSKANTSCHRAUBE	1			M5 X 12
25	SB25060033/0	NOCKEN	1			
26	SB12789020/0	SCHRAUBE	2			
27	24M7027	UNTERLEGSCHIEBE	4			5.300 X 10 X 1 MM
28	SB12372550/0	MUTTER	2			



ST000502



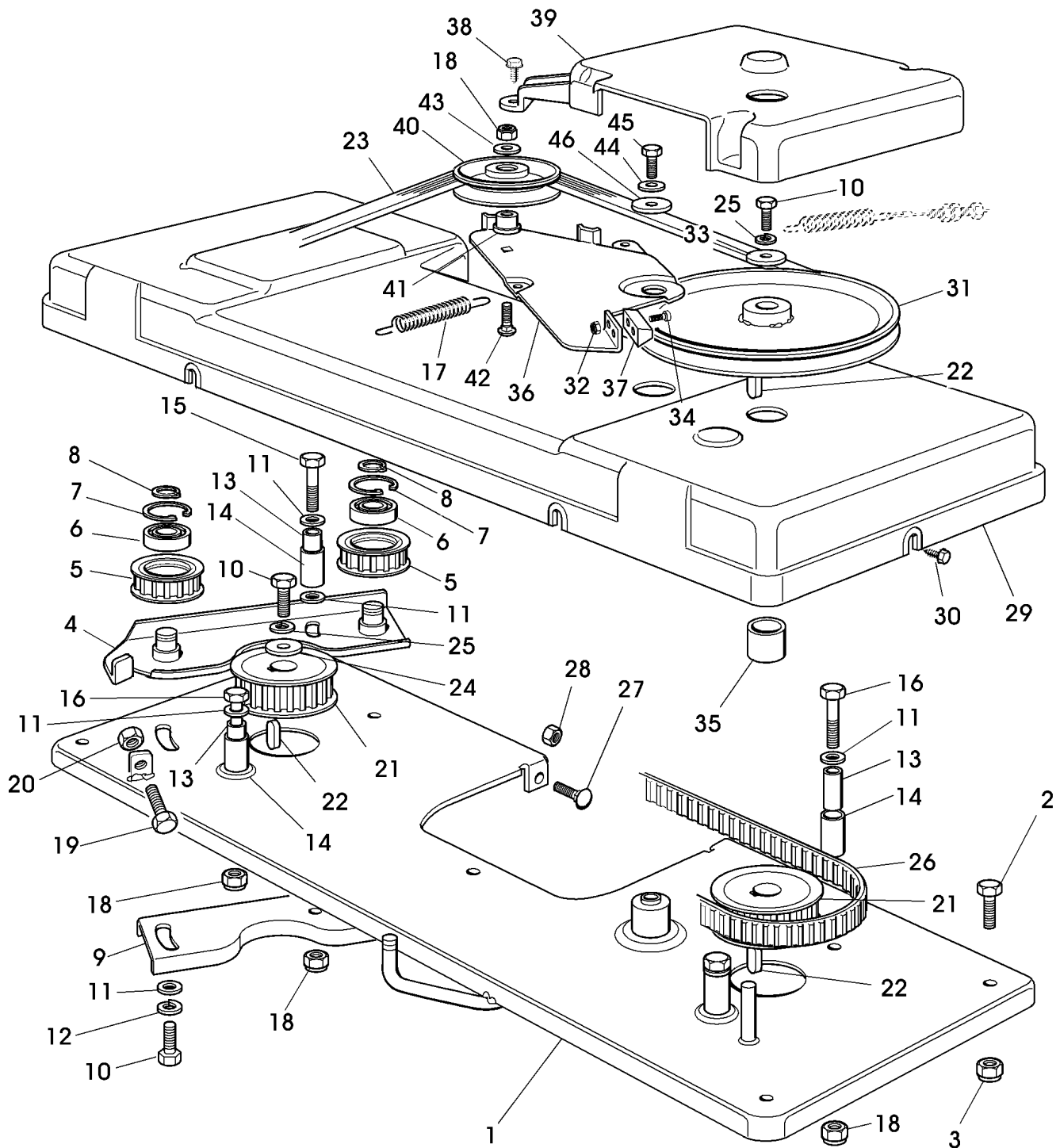
TEIL	STCK.NR	BEZEICHNUNG	STCK.	SER-NR.-	-SER-NR.	BEMERKUNG
1	SB14357175/1	AUFKLEBER	1			
2	SB14357180/1	AUFKLEBER	1			
3	SB14357913/0	AUFKLEBER	1			
4	SB14357183/1	AUFKLEBER	2			
5	SB14357906/0	AUFKLEBER	1			
6	SB14357184/1	AUFKLEBER	1			
7	SB14357905/0	AUFKLEBER	1			
8	SB14357526/0	AUFKLEBER	1			
9	SB14357907/0	AUFKLEBER	1			
10	SB14356754/1	AUFKLEBER	1			
11	SB14357903/0	AUFKLEBER	1			
12	SB14359071/0	AUFKLEBER	1			
13	SB14359070/0	AUFKLEBER	2			
14	SB14359075/0	AUFKLEBER	1			
15	SB14359073/0	AUFKLEBER	1			
16	SB14359074/0	AUFKLEBER	1			
17	SB14359847/0	AUFKLEBER	1			
18	SB14360118/0	AUFKLEBER	1			



ST000498



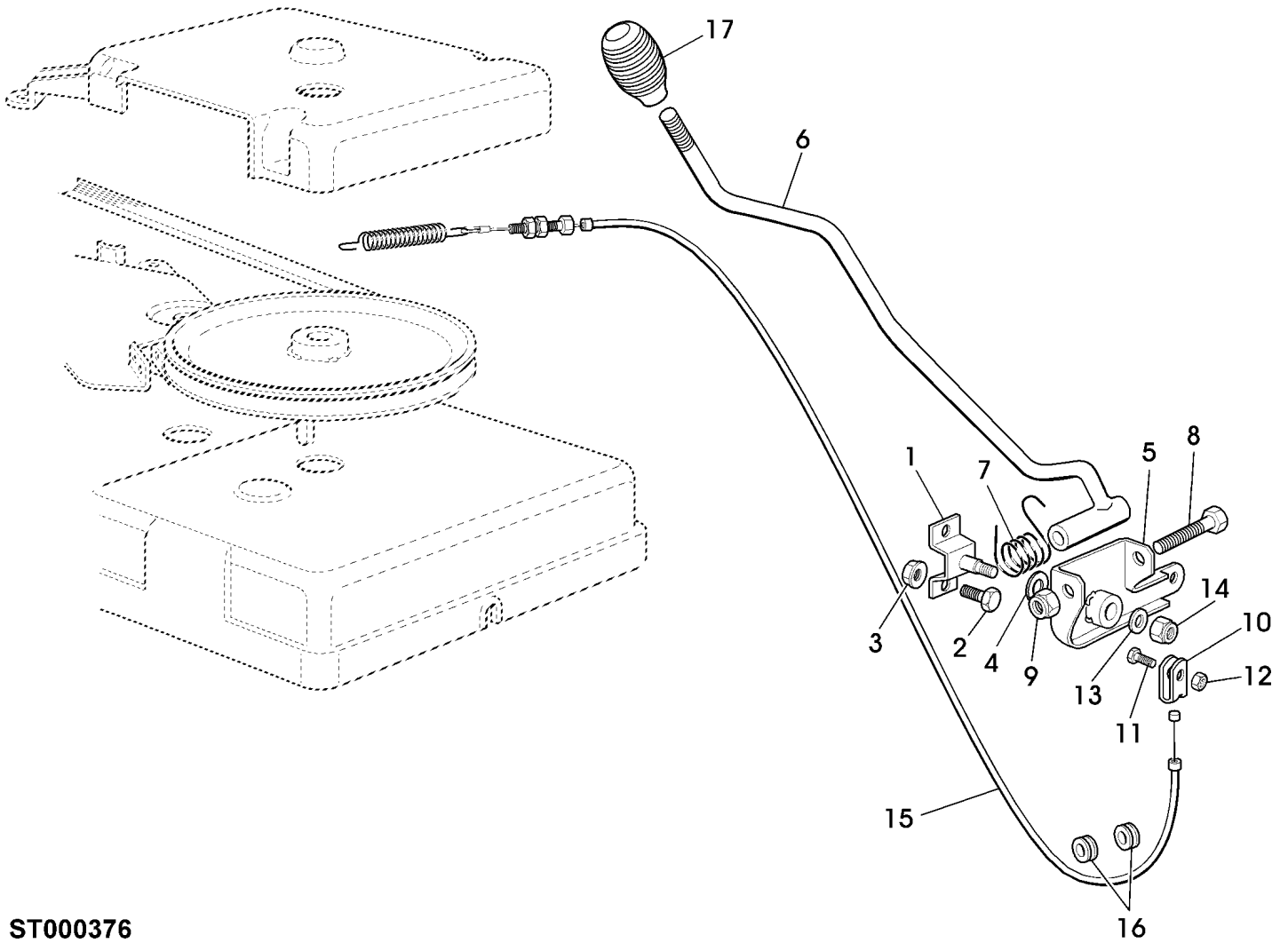
TEIL	STCK.NR	BEZEICHNUNG	STCK.	SER-NR.-	-SER-NR.	BEMERKUNG
1	SB82800051/0	RAHMEN	1			UP
2	SB82800002/2	RAHMEN	1			LOW
3	SB25032001/1	WINKEL	1			RH
4	SB25032002/1	WINKEL	1			LH
5	SB82394001/2	GRIFF	1			(SUB FOR SB82394001/1)
6	SB82650038/0	STREBE	1			
7	SB82106000/2	GRASFANGBEHÄLTER	1			
8	19M7160	SECHSKANTSCHRAUBE	4			M6X30
9	SB12729601/1	SCHRAUBE	4			
10	SB12582101/0	UNTERLEGSCHIEBE	4			
11	SB12292100/0	MUTTER	4			
12	SB25869029/1	STANGE	1			
13	SB25394508/0	GRIFF	1			
14	SB12728450/0	SCHRAUBE	2			
15	14M7165	SICHERUNGSMUTTER	1			M6
16	SB25600048/0	ABWEISER	1			
17	SB25600047/0	ABWEISER	1			
18	SB12728510/0	SCHRAUBE	2			
19	SB12400030/0	STIFT	1			
20	SB25318124/0	HEBEL	1			
21	SB82000483/0	STANGE	1		002003	
22	SB25774220/0	KONSOLE	2		002003	
23	19M7560	SECHSKANTSCHRAUBE	2		002003	M6X16
24	SB12292102/0	MUTTER	2		002003	M6
25	SB25430210/0	BLATTFEDER	1			
26	SB25600042/0	DECKEL	1			
27	SB25600041/0	SCHUTZ	1			
28	SB82180027/0	BEFESTIGUNGSTEILE-SATZ	1			
29	SB25774315/0	KONSOLE	1			
30	SB25755031/0	KONSOLE	1			
31	SB25510080/0	STIFT	1			
32	SB12292102/0	MUTTER	1			
33	SB12735122/0	SCHRAUBE	1			



ST000375



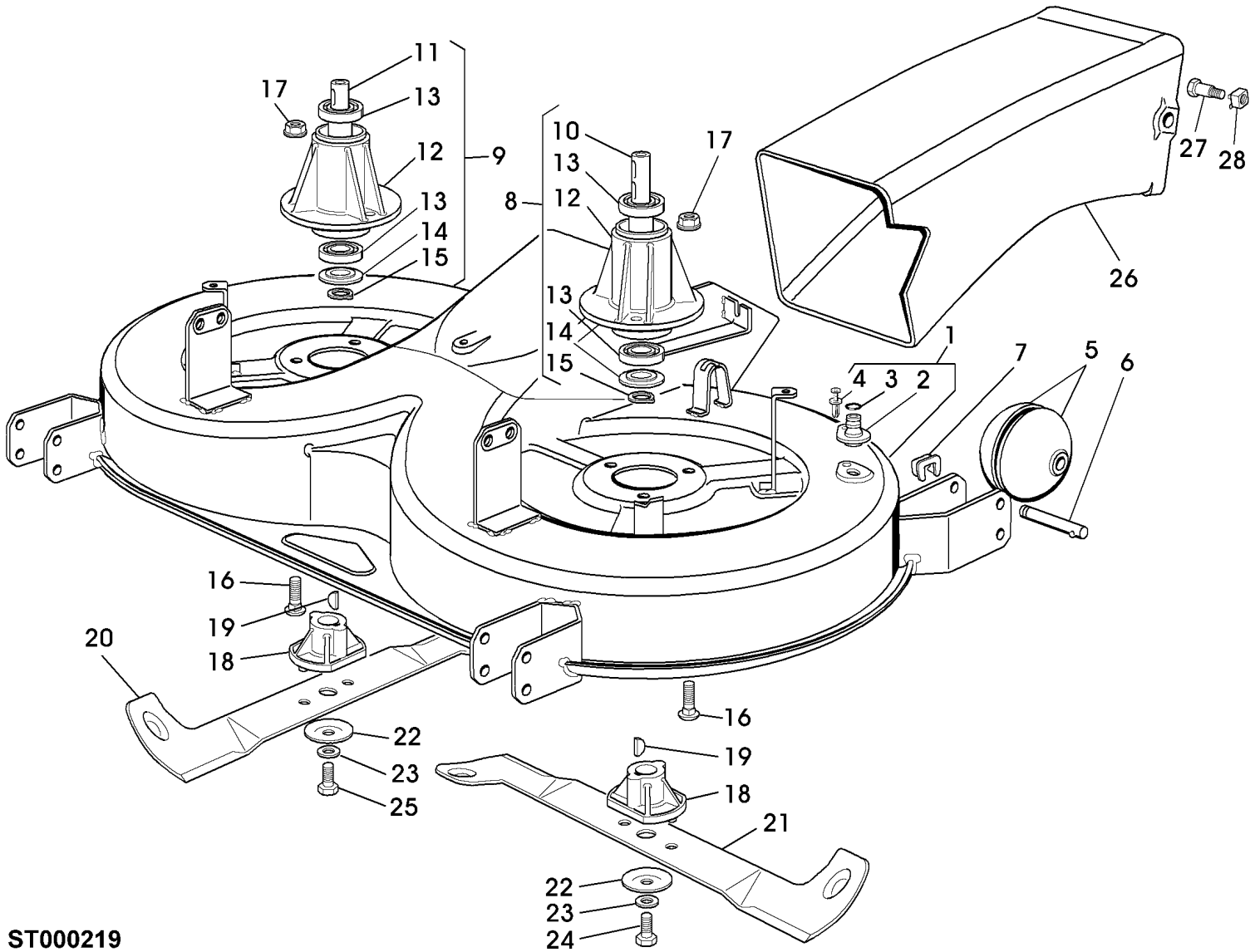
TEIL	STCK.NR	BEZEICHNUNG	STCK.	SER-NR.-	-SER-NR.	BEMERKUNG
1	SB82547003/2	PLATTE	1			
2	19M7162	SECHSKANTSCHRAUBE	4			M8X16
3	SB12293201/0	MUTTER	4			M8
4	SB82785084/1	STÜTZE	1			
5	SB25601559/1	RIEMENSCHLEIBE	2			
6	SB19216033/1	LAGER	2			
7	SB12610800/0	SPRENGRING	2			
8	SB12609200/0	SPRENGRING	2			
9	SB25650037/0	VERSTÄRKUNG	1			
10	19M7139	SECHSKANTSCHRAUBE	4			M8X20
11	24M7055	UNTERLEGSCHLEIBE	7			8,4X17X1,6MM
12	SB12583500/0	FEDERRING	2			
13	SB25160003/0	DISTANZSTÜCK	4			
14	SB25038000/0	BÜCHSE	4			
15	19M7691	SECHSKANTSCHRAUBE	1			M8X90
16	19M7295	SECHSKANTSCHRAUBE	3			M8X45
17	SB25430210/0	BLATTFEDER	1			
18	14M7166	SICHERUNGSMUTTER	5			M8
19	SB12793900/0	SECHSKANTSCHRAUBE	1			
20	14M7029	MUTTER	1			M8
21	SB25601560/0	RIEMENSCHLEIBE	2			
22	SB12139480/0	SCHLÜSSEL	3			
23	SB35062813/0	KEILRIEMEN	1			
24	SB25670007/0	UNTERLEGSCHLEIBE	1			
25	SB12583500/0	FEDERRING	2			
26	SB35065600/0	STEUERRIEMEN	1			
27	03M7092	SCHRAUBE	3			M6X16
28	SB12292102/0	MUTTER	3			M6
29	SB25060100/3	DECKEL	1			(SUB FOR SB25060100/2)
30	SB12735110/0	SCHRAUBE	6			
31	SB25601550/0	RIEMENSCHLEIBE	1			
32	14M7265	SICHERUNGSMUTTER	2			M5
33	SB25670007/0	UNTERLEGSCHLEIBE	1			
34	21M7200	SCHRAUBE	2			M5X20
35	SB25160002/0	DISTANZSTÜCK	1			
36	SB25318115/2	HEBEL	1			(SUB FOR SB25318115/1)
37	SB25207000/1	BELAG	1			
38	SB12735403/0	SCHRAUBE	3			(SUB FOR SB12735402/0)
39	SB25600049/0	ABWEISER	1			
40	SB25601555/0	RIEMENSCHLEIBE	1			
41	SB25160007/0	DISTANZSTÜCK	1			
42	03M7069	SCHRAUBE	1			M8X35
43	24M7298	UNTERLEGSCHLEIBE	1			8,4X24X2MM
44	SB12583500/0	FEDERRING	1			
45	19M7139	SECHSKANTSCHRAUBE	1			M8X20
46	SB12523070/0	UNTERLEGSCHLEIBE	1			



ST000376



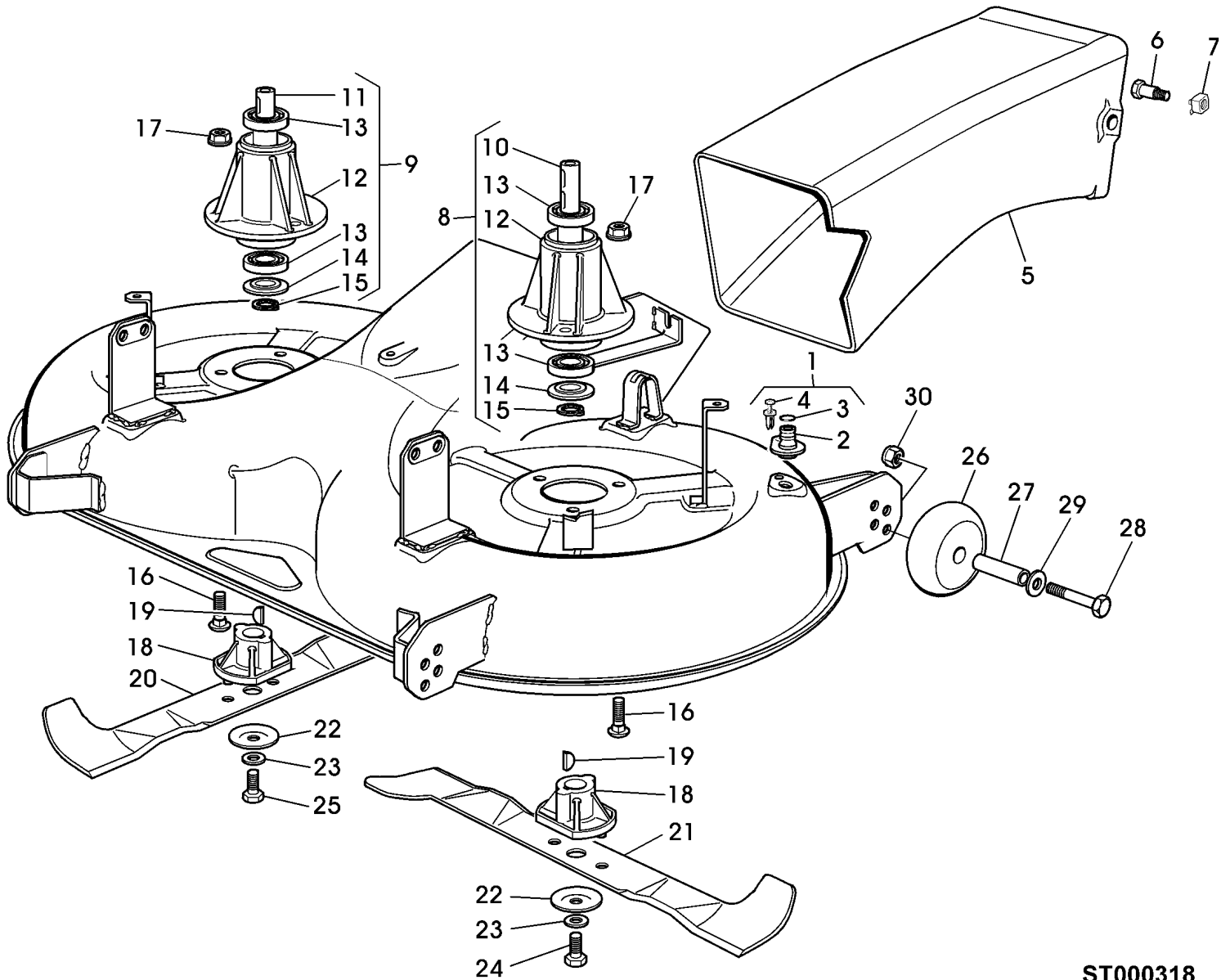
TEIL	STCK.NR	BEZEICHNUNG	STCK.	SER-NR.-	-SER-NR.	BEMERKUNG
1	SB82774227/0	STUETZE	1			
2	19M7162	SECHSKANTSCHRAUBE	2			M8X16
3	SB12293201/0	MUTTER	2			M8
4	SB22672151/0	UNTERLEGSCHIEBE	1			
5	SB82774229/0	KLEMME	1			
6	SB82318177/1	HEBEL	1			
7	SB25430227/0	BLATTFEDER	1			
8	SB12692050/0	SCHRAUBE	1			
9	14M7166	SICHERUNGSMUTTER	1			M8
10	SB22061337/0	PLATTE	1			
11	SB12791213/1	SECHSKANTSCHRAUBE	1			
12	14M7165	SICHERUNGSMUTTER	1			M6
13	24M7298	UNTERLEGSCHIEBE	1			8,4X24X2MM
14	SB12155010/0	MUTTER	1			M8
15	SB82004606/2	SEILZUG	1			(SUB FOR SB82004606/0, SB82004606/1)
16	SB18564514/0	GUMMIMUFFE	2			
17	SB25394510/0	KNOPF	1			



ST000219



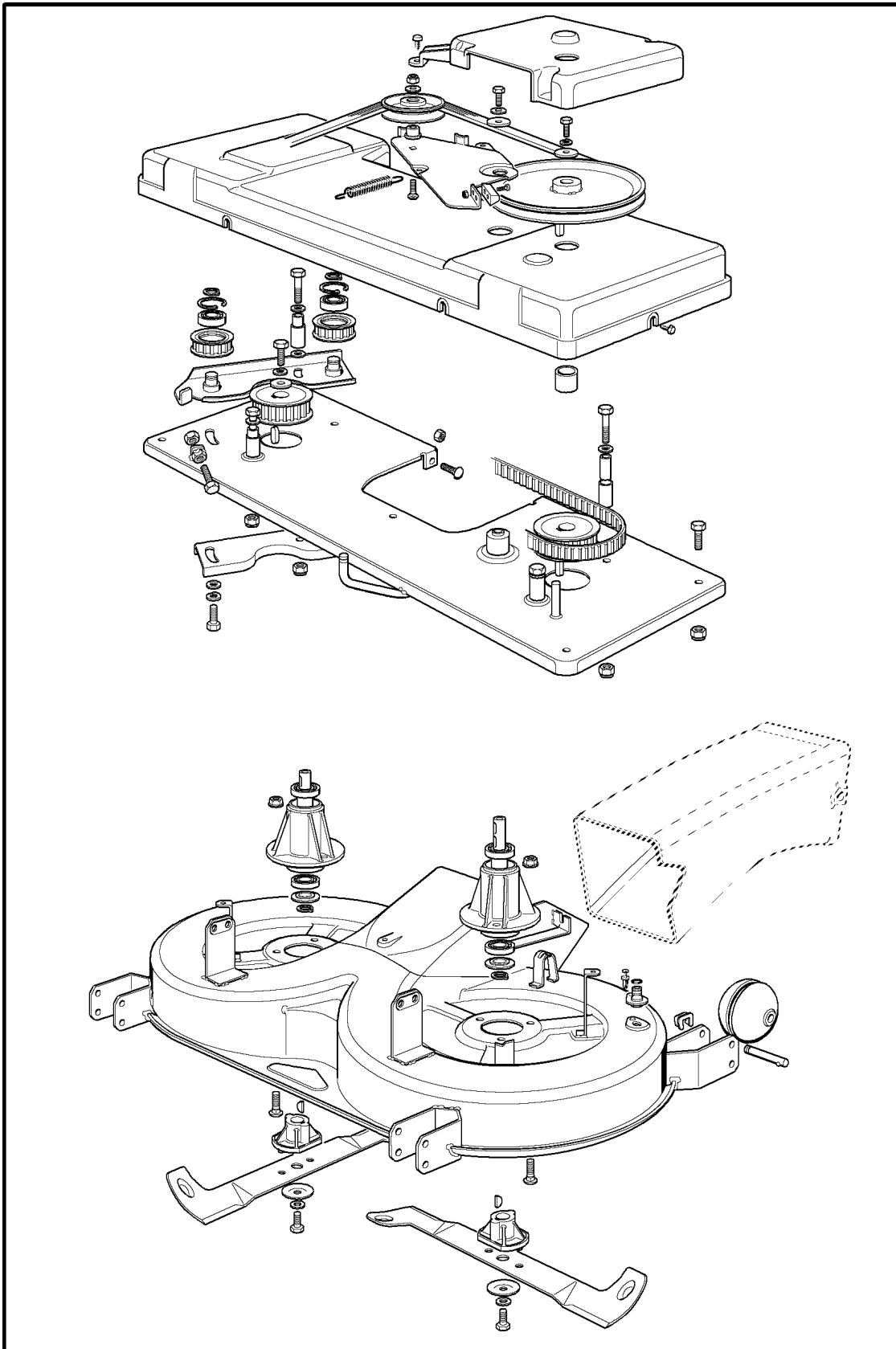
TEIL	STCK.NR	BEZEICHNUNG	STCK.	SER-NR.-	-SER-NR.	BEMERKUNG
1	SB82565010/0	MAEHGEHAEUSE	1		002001	ASSY, INCL KEYS 2, 3, 4
2	SB25033060/0	FITTING	2			
3	SB19035000/0	O-RING	2			
4	SB12500030/0	NIET	2			
5	SB82700000/0	RAD	4		002001	
6	SB25510006/0	STIFT	4		002001	
7	SB12436030/0	PLATTE	4		002001	
8	SB82207200/1	SPINDEL	1			LH, ASSY
9	SB82207201/2	SPINDEL	1			RH, ASSY
10	SB25020800/1	WELLE	1			
11	SB25020801/2	WELLE	1			
12	SB25207200/0	FLANSCH	2			
13	SB19216032/0	LAGER	4			
14	SB25160501/0	DECKEL	2			
15	SB12609260/0	RING	2			
16	03M7093	SCHRAUBE	6			M8X25
17	SB12154210/0	SICHERUNGSMUTTER	6			
18	SB25463200/0	NABE	2			
19	SB12139100/0	SCHLÜSSEL	2			
20	SB82004341/1	KLINGE	1		002001	RH
21	SB82004340/1	KLINGE	1		002001	LH
22	SB22160400/0	UNTERLEGSCHIEBE	2			
23	24M7178	UNTERLEGSCHIEBE	2			11X30X2,5MM
24	SB12735694/0	SCHRAUBE	1			
25	SB12735695/1	SCHRAUBE	1			
26	SB25108009/0	RUTSCHE	1			
27	SB25510051/0	STIFT	2			
28	SB12360425/0	MUTTER	2			



ST000318



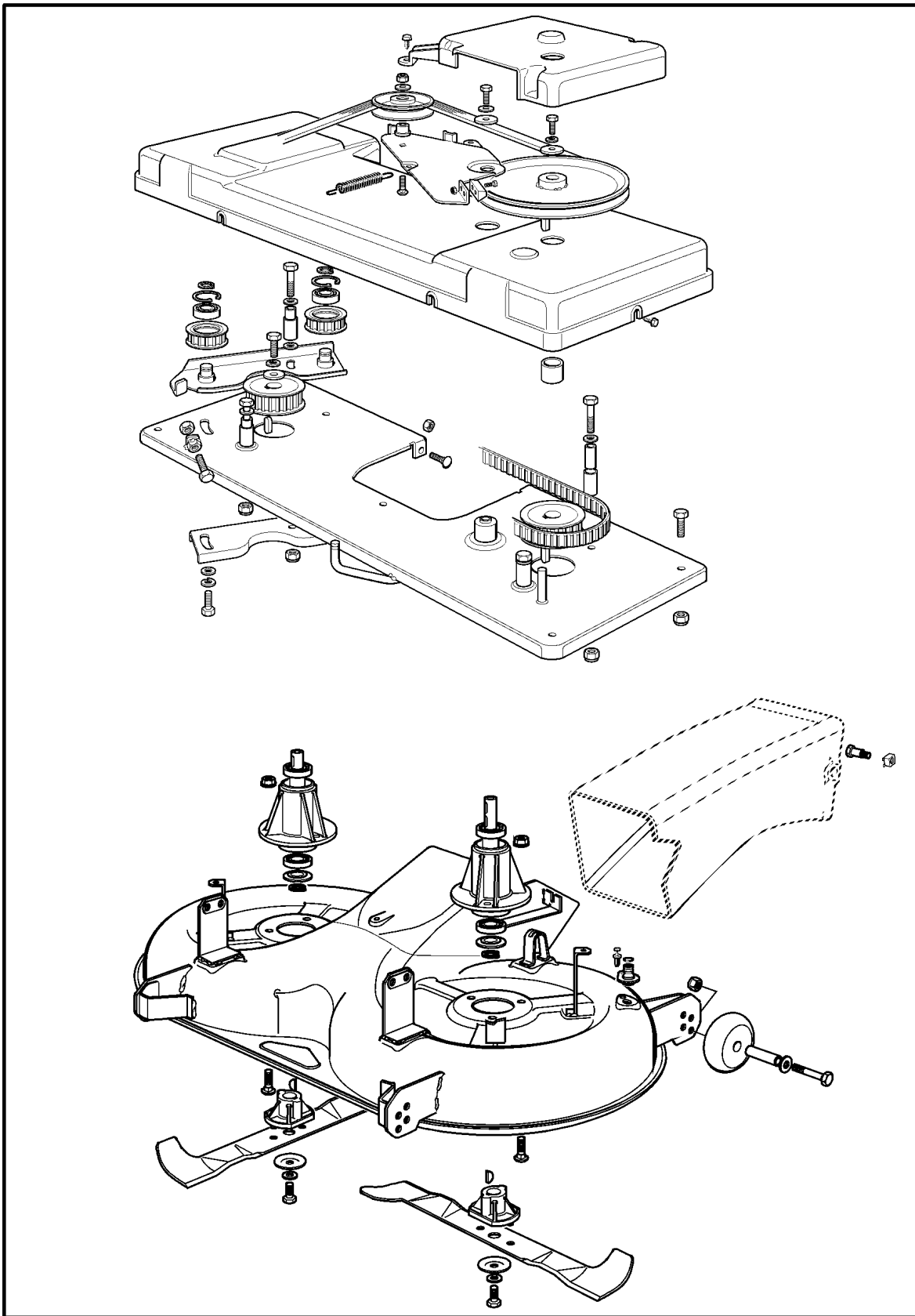
TEIL	STCK.NR	BEZEICHNUNG	STCK.	SER-NR.-	-SER-NR.	BEMERKUNG
1	SB82565025/0	MAEHGEHAEUSE	1	002002		ASSY, INCL KEYS 2, 3, 4
2	SB25033060/0	FITTING	2			
3	SB19035000/0	O-RING	2			
4	SB12500030/0	NIET	2			
5	SB25108009/0	RUTSCHE	1			
6	SB25510051/0	STIFT	2			
7	SB12360425/0	MUTTER	2			
8	SB82207200/1	SPINDEL	1			LH, ASSY
9	SB82207201/2	SPINDEL	1			RH, ASSY
10	SB25020800/1	WELLE	1			
11	SB25020801/2	WELLE	1			
12	SB25207200/0	FLANSCH	2			
13	SB19216032/0	LAGER	4			
14	SB25160501/0	DECKEL	2			
15	SB12609260/0	RING	2			
16	03M7093	SCHRAUBE	6			M8X25
17	SB12154210/0	SICHERUNGSMUTTER	6			
18	SB25463200/0	NABE	2			
19	SB12139100/0	SCHLÜSSEL	2			
20	SB82004348/0	KLINGE	1	002002		RH
21	SB82004347/0	KLINGE	1	002002		LH
22	SB22160400/0	UNTERLEGSCHIEBE	2			
23	24M7178	UNTERLEGSCHIEBE	2			11X30X2,5MM
24	SB12735694/0	SCHRAUBE	1			
25	SB12735695/1	SCHRAUBE	1			
26	SB82700002/0	ROLLE	4	002002		
27	SB25510072/0	BÜCHSE	4	002002		
28	SB12692050/0	SCHRAUBE	4	002002		
29	SB12523060/0	UNTERLEGSCHIEBE	4	002002		
30	SB12293201/0	MUTTER	4	002002		



ST000168



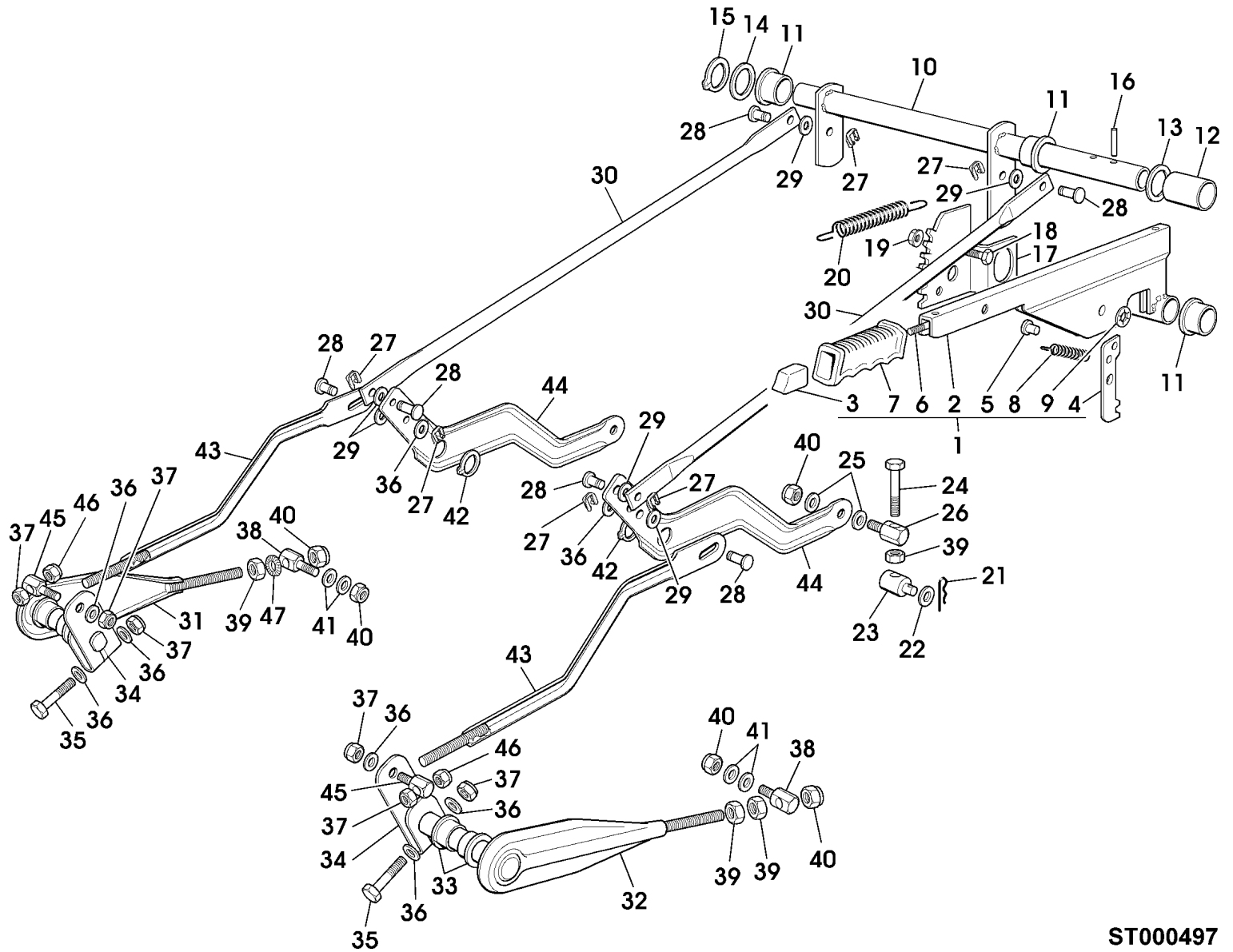
TEIL	STCK.NR	BEZEICHNUNG	STCK.	SER-NR.-	-SER-NR.	BEMERKUNG
1	SB82565015/1	SCHNEIDWERK	1		002001	ASSY



ST000319



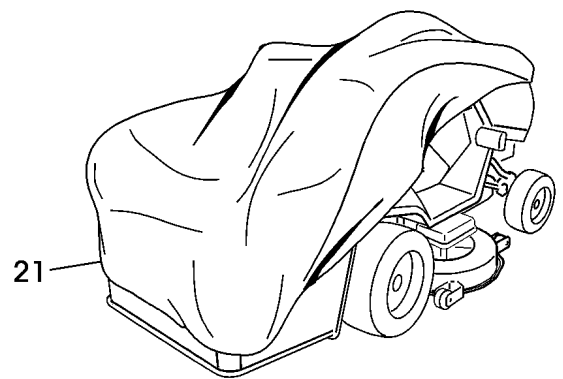
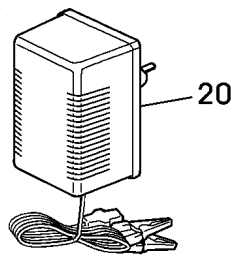
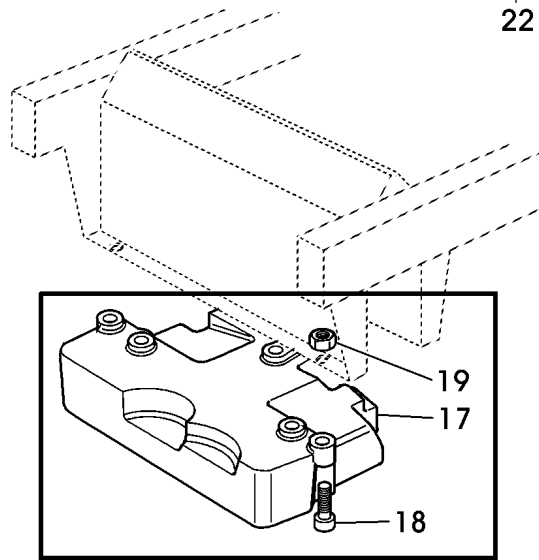
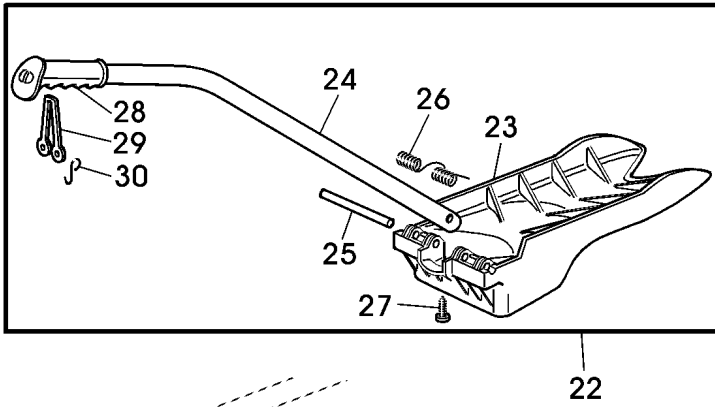
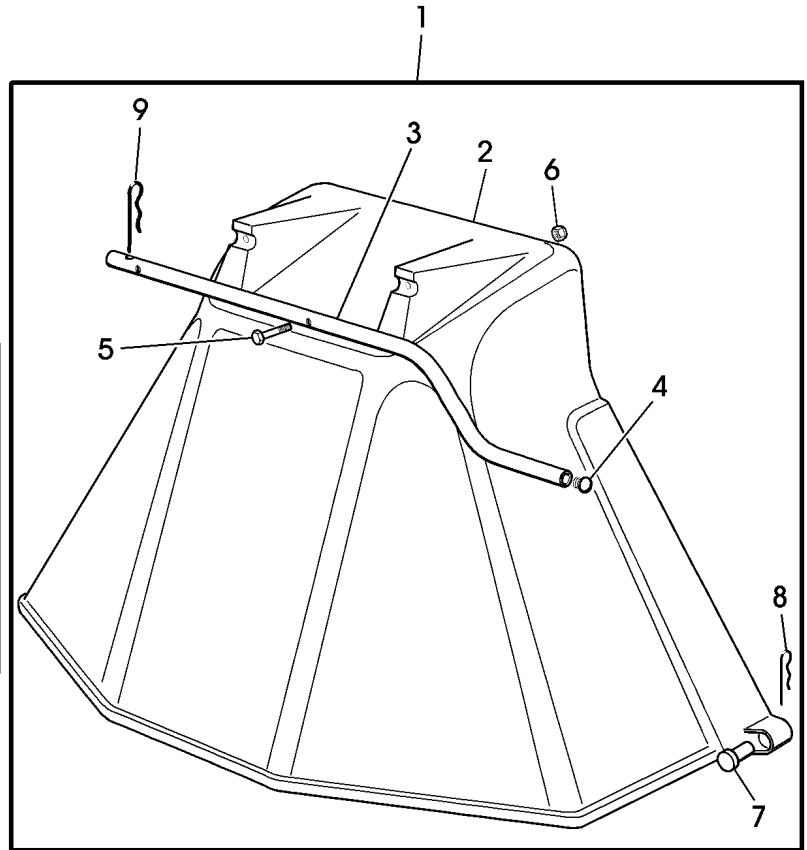
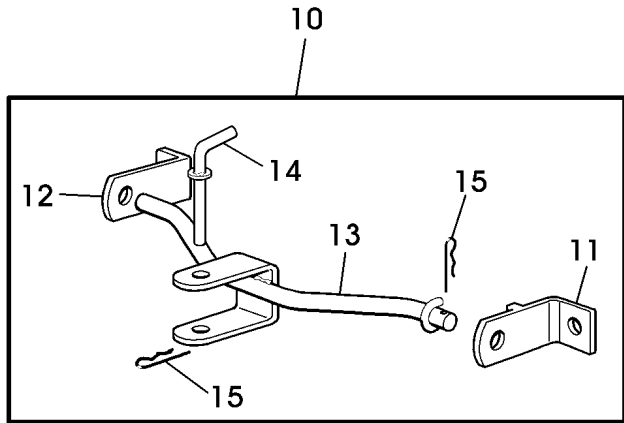
TEIL	STCK.NR	BEZEICHNUNG	STCK.	SER-NR.-	-SER-NR.	BEMERKUNG
1	SB82565023/0	SCHNEIDWERK	1	002002		ASSY



ST000497



TEIL	STCK.NR	BEZEICHNUNG	STCK.	SER-NR.-	-SER-NR.	BEMERKUNG
1	SB82300002/1	HEBEL	1			ASSY, ANCL KEYS 2-9
2	SB82318139/0	HEBEL	1			
3	SB25605000/1	DRUCKKNOPF	1			
4	SB25470901/0	KLAUE	1			
5	SB25510011/0	STIFT	1			
6	SB25033002/0	STANGE	1			
7	SB25394504/1	KNOPF	1			
8	SB25430208/0	BLATTFEDER	1			
9	SB12604899/0	UNTERLEGSCHIEBE	1			
10	SB82000479/0	ACHSE	1			
11	SB22034523/0	BÜCHSE	3			
12	SB25160025/0	DISTANZSTÜCK	1			
13	SB22672153/0	UNTERLEGSCHIEBE	1			
14	24M7051	UNTERLEGSCHIEBE	1			21X37X3MM
15	SB12609260/0	RING	1			
16	SB12620206/0	STIFT	2			
17	SB25735506/1	SEGMENT	1			
18	19M7162	SECHSKANTSCHRAUBE	2			M8X16
19	SB12293201/0	MUTTER	2			M8
20	SB25430218/0	FEDER	1			
21	SB24487998/0	SPLINT	2			
22	SB12523090/0	UNTERLEGSCHIEBE	2			(SUB FOR SB12523100/0)
23	SB25510070/0	STIFT	2			(SUB FOR SB25510050/0)
24	SB12794980/0	SCHRAUBE	2			
25	SB25670008/0	UNTERLEGSCHIEBE	4			
26	SB25510056/0	STIFT	2			
27	SB12436050/0	PLATTE	6			
28	SB25510053/1	BOLZEN	6			(SUB FOR SB25510053/0)
29	SB25670011/0	UNTERLEGSCHIEBE	6			
30	SB25033029/0	STANGE	2			
31	SB82318155/0	HEBEL	1			RH
32	SB82318157/0	HEBEL	1			LH
33	SB25040605/0	BÜCHSE	4			
34	SB25318161/0	HEBEL	2			
35	19M7691	SECHSKANTSCHRAUBE	2			M8X90
36	24M7055	UNTERLEGSCHIEBE	8			8,4X17X1,6MM
37	SB12155000/0	MUTTER	6			
38	SB25510056/0	STIFT	2			
39	14M7140	MUTTER	6			M10
40	14M7167	SICHERUNGSMUTTER	6			M10
41	SB25670008/0	UNTERLEGSCHIEBE	4			
42	SB12609255/0	SPRENGRING	2			
43	SB82000477/2	STANGE	2			(SUB FOR SB82000477/0, SB82000477/1)
44	SB25318153/1	HEBEL	2			(SUB FOR SB25318153/0)
45	SB25510055/0	STIFT	2			
46	14M7029	MUTTER	2			M8



ST000377

16



TEIL	STCK.NR	BEZEICHNUNG	STCK.	SER-NR.-	-SER-NR.	BEMERKUNG
1	BM20515	PRALLSCHUTZ	1			KIT
2	SB82400003/1	SCHUTZ	1			(SUB FOR SB82400003/0)
3	SB25869043/0	STANGE	1			
4	SB18566110/0	STOPFEN	2			
5	SB12689515/0	SECHSKANTSCHRAUBE	2			M6X45
6	14M7165	SICHERUNGSMUTTER	2			M6
7	SB25510022/0	STIFT	2			
8	SB24487998/0	SPLINT	2			
9	SB24487999/0	SPLINT	1			
10	SB99900005/0	STANGE	1			KIT
11	SB82735502/0	KONSOLE	1			RH
12	SB25774213/0	KONSOLE	1			LH
13	SB82033105/0	UNTERLENKER-ENDE	1			
14	SB25510021/1	STIFT	1			
15	SB24487999/0	SPLINT	2			
16	BM20950	GEWICHT	1			KIT (SUB FOR SB999000030/5, SB999000030/6)
17	SB25519997/1	GEWICHT	1			(SUB FOR SB25519997/0)
18	SB12760520/0	SCHRAUBE	3			
19	SB12155000/0	MUTTER	3			
20	SB82180050/0	BATTERIELADEGERAET	1			
21	SB18737950/0	ABDECKUNG	1			
22	SB99900045/0	MULCHKIT	1			
23	SB25140091/0	ABWEISER	1			
24	SB25394005/0	GRIFF	1			
25	SB25510074/0	STIFT	1			
26	SB25430240/0	FEDER	1			
27	SB12728680/0	SCHRAUBE	1			
28	SB25280000/1	GRIFF	1			(SUB FOR SB25280000/0)
29	SB25840011/1	FEDERKLEMME	1			(SUB FOR SB25840011/0)
30	SB25253004/0	HAKEN	2			