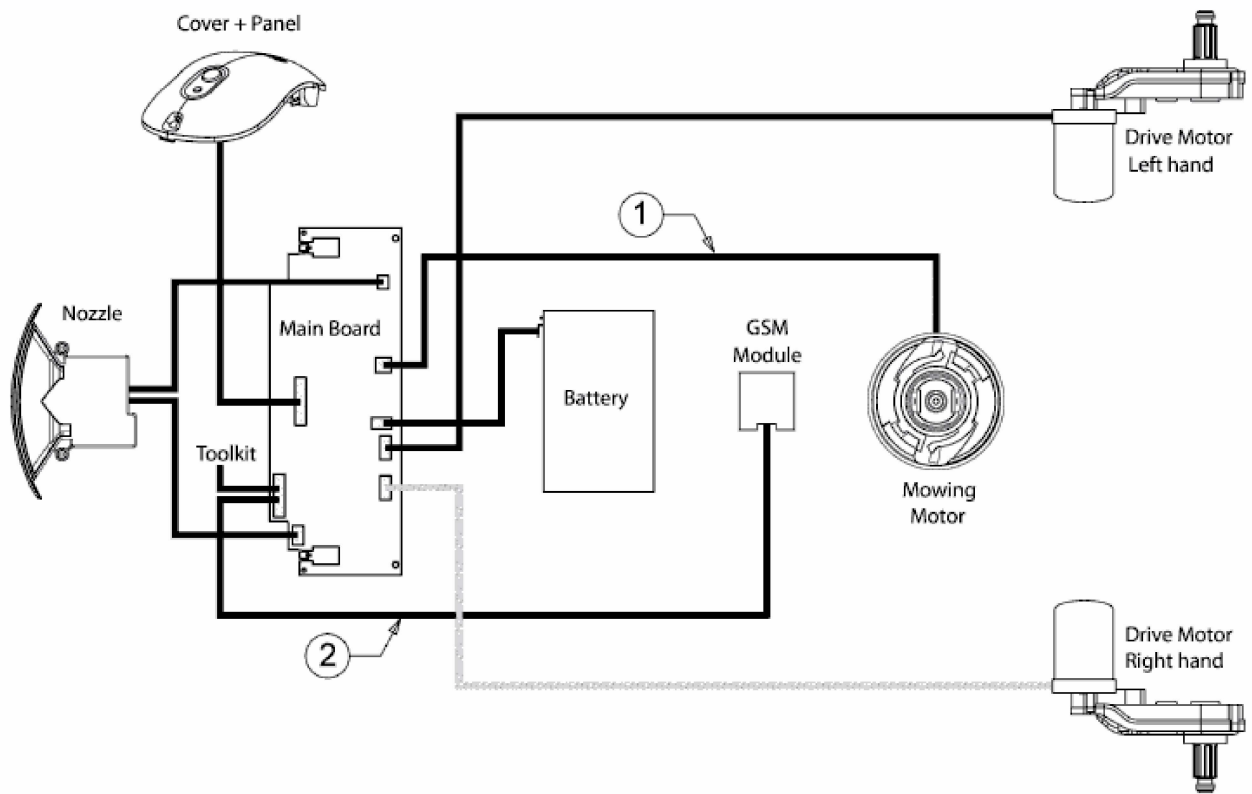


RX 12 U > PRD9001YG (2017) > KABEL MÄHMOTOR, KABEL
KOMMUNIKATIONSÜBERTRAGUNG, SCHALTPLAN



E3-09886A-01