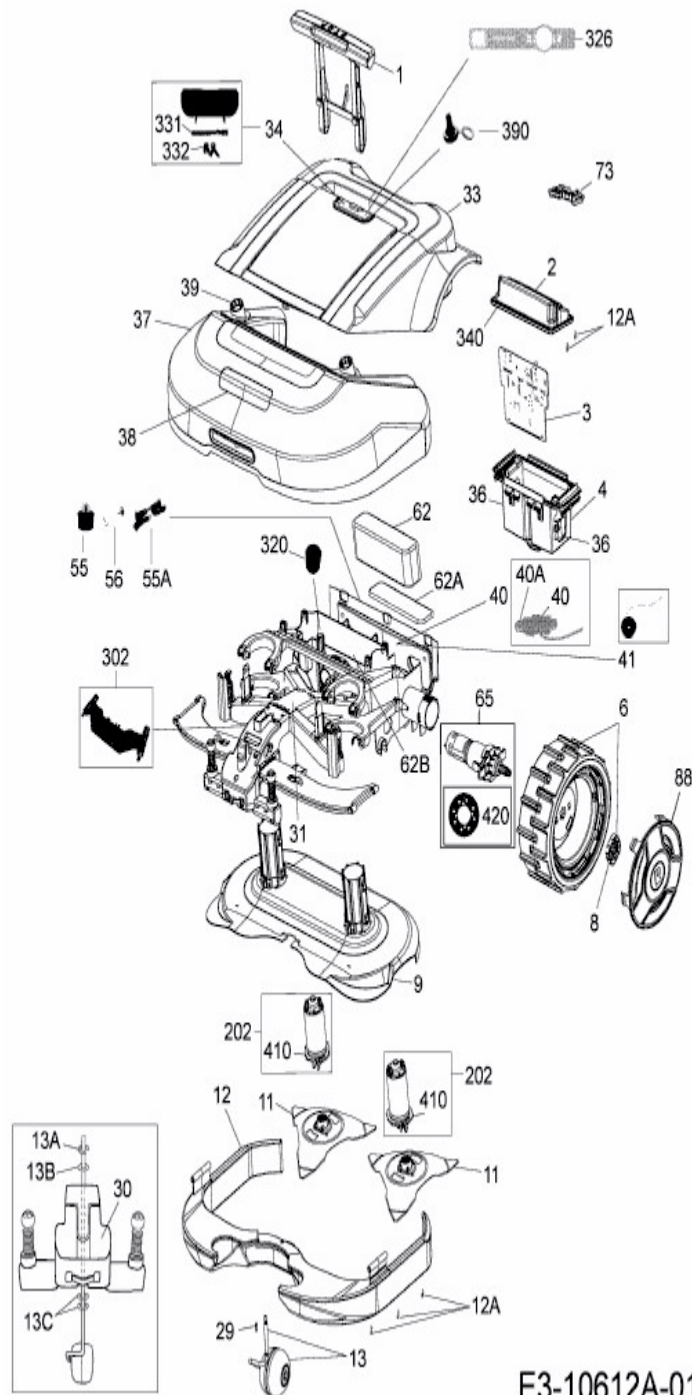


[RS 625 \(Green\)](#) > [PRD6200C \(2016\)](#) > [Elektromotore, Gehäuse, Messer, Räder](#)



E3-10612A-01